

## **CAPITULO 3: CDMA . Principios básicos.**

### **3.1.-Introducción**

#### **3.1.1.-Sistemas de Comunicaciones Móviles**

Se comenzará el capítulo introductorio a CDMA con una vista panorámica a los sistemas habituales en los cuales se aplica esta técnica que no son otros que los sistemas de comunicaciones móviles.

Este tipo de sistemas son definidos (según la UIT) de la siguiente forma: “Servicio de radiocomunicaciones entre estaciones móviles y estaciones terrestres fijas o entre estaciones móviles únicamente”.

Presentan diversas ventajas, tales como permitir el intercambio de información diversa (por ejemplo: voz, datos, fax, vídeo, teleacción,... ), comunicar terminales móviles con terminales fijos o móviles además de proporcionar a la comunicación de las características de la ubicuidad, la versatilidad y la flexibilidad.

Se pueden establecer diferentes criterios mediante los cuales clasificar a los sistemas móviles:

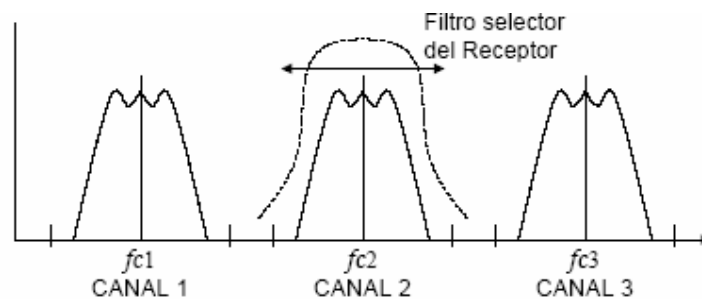
- a) Por la modalidad de funcionamiento:
  - i. Sistemas de radio telefonía (“Two-Way Radio Systems”): si las transferencias se realizan en ambos sentidos: de estación fija a móvil y viceversa.
  - ii. Sistemas de radiobúsqueda o radiomensajería (“Paging Systems”): si las transmisiones sólo son de estación fija a estación móvil.
  
- b) Por la banda de frecuencias utilizada:
  - i. Bandas VHF (banda baja, banda alta y banda III ).
  - ii. Banda UHF (banda baja, banda alta, banda de 1800 a 1900 Mhz y banda de 2000Mhz).
  
- c) Por el sector de aplicación:
  - i. Sistemas privados: no están conectados de modo explícito a la red telefónica pública conmutada (PSTN).
  - ii. Sistemas públicos PLMN (“Public Land Mobile Network”): están interconectados con la PSTN y abiertos al público en general.
  - iii. Sistemas de telefonía inalámbrica WT (“Wireless Telecommunications”).

- d) Por la modulación y canalización:
  - i. Sistemas de modulación analógica
  - ii. Sistemas de modulación digital.
  
- e) Por el modo de explotación:
  - i. Símplex: la transmisión y la recepción se efectúan de forma secuencial, en un sentido cada vez.
  - ii. Dúplex: la transmisión y la recepción son simultáneas.
  - iii. Semidúplex: la estación base funciona en modo dúplex y los terminales en modo símplex.
  
- f) Por la técnica de multiacceso:

El término multiacceso se podría definir como la metodología utilizada por los terminales móviles para compartir los recursos comunes de la red a través de las estaciones base. Así pues, tendremos tres tipos de sistemas:

- i. Acceso múltiple por división de frecuencia FDMA (“Frequency Division Multiple Access”):

El ancho de banda disponible se divide en radiocanales, separados en frecuencia. Cada radiocanal es asignado a un usuario.



**Figura 3.1:**FDMA

- ii. Acceso múltiple por división de tiempo TDMA (“Time Division Multiple Access”):

La transmisión se organiza en tramas de tiempo. Cada trama se divide en slots que se asignan a distintos usuarios. Cada terminal transmite en su slot la información de tráfico recopilada durante una trama. Dicha transmisión se realiza en forma de un tren de bits denominado ráfaga (“burst”):

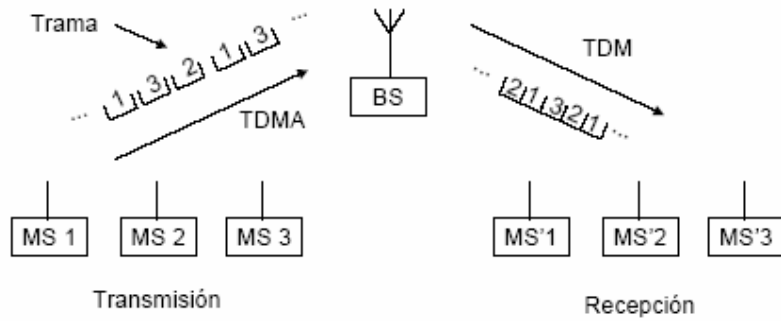


Figura 3.2:FDMA

- iii. Acceso múltiple por división de frecuencia CDMA (“Code Division Multiple Access”):

Se otorga a cada usuario toda la anchura de banda durante todo el tiempo. Para resolver la interferencia mutua se asigna a cada comunicación un código único denominado código de dirección o signatura. Las dos familias más importantes de códigos son los ortogonales y los pseudoaleatorios:

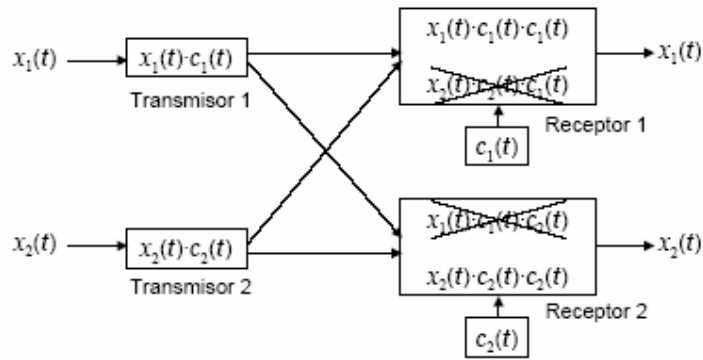


Figura 3.3:CDMA

Es en esta última clasificación en la cual aparece por primera vez el término CDMA que será objeto de nuestro estudio en el presente capítulo. Como veremos posteriormente hablar de CDMA será equivalente a hablar de señales SS (“Señales de espectro ensanchado”) ya que cada transmisor ensancha en banda su señal de información utilizando una señal de código propia, al volver a multiplicar por la señal de código propia se produce el efecto contrario de compresión. Así en el receptor si se multiplica por un código incorrecto la señal no se comprime y es percibida por el receptor como una perturbación similar a un ruido blanco.

Por otra parte podremos establecer una relación entre las técnicas de multiacceso y la evolución de los estándares para sistemas de comunicación móviles (telefonía). De esta forma comentaremos que así como para los inicios de la telefonía móvil, es decir la telefonía analógica, se utilizaba FDMA, para los móviles de segunda generación (GSM en Europa), se utiliza TDMA y para la telefonía 3G (UMTS en Europa) el tipo de acceso múltiple utilizado es el WCDMA (CDMA de banda ancha).

### **3.1.2 Acceso Múltiple Por División De Código.;Qué es CDMA?**

"Code Division Multiple Access" (CDMA) es la tecnología digital inalámbrica más moderna que ha abierto la puerta a una nueva generación de productos y servicios de comunicación inalámbrica. Utilizando codificación digital y técnicas de frecuencias de radio de espectro amplio (RF), CDMA provee una mejor calidad de voz y más privacidad, capacidad y flexibilidad que otras tecnologías inalámbricas.

El CDMA permite que cada estación transmita en el espectro completo de frecuencia todo el tiempo. Las transmisiones múltiples simultáneas se separan usando la teoría de codificación. El CDMA también relaja el supuesto de que los marcos en colisión se alteran completamente. En cambio, supone que las señales múltiples se suman linealmente.

Para comprenderlo de mejor manera consideremos una fiesta de acceso a un canal. En un cuarto grande, muchas parejas de personas están conversando. TDM es cuando toda la gente está en el centro del cuarto, pero se turnan para hablar, primero uno, luego otro. FDM es cuando la gente se junta en grupos ampliamente dispersos, llevando cada grupo su propia conversación al mismo tiempo que los demás, pero independientemente. CDMA es cuando todos están en el centro del salón hablando al mismo tiempo, pero hablando cada pareja un lenguaje distinto. La pareja de francoparlantes sólo se concentra en el francés, rechazando todo lo demás como ruido. Por tanto, la clave de CDMA es ser capaz de extraer la señal deseada mientras se rechaza todo lo demás como ruido aleatorio.

En CDMA, cada tiempo de bit se subdivide en  $m$  intervalos cortos llamados chips. Comúnmente hay 64 o 128 chips por bit, pero en el ejemplo dado a continuación usaremos por sencillez 8 chips/bit.

A cada estación se asigna un código único de  $m$  bits, o secuencia de chips. Para transmitir un bit 1, una estación envía su secuencia de chips; para transmitir un bit 0, envía el complemento a 1 de su secuencia de chips. No se permiten otros patrones. Por tanto, para  $m=8$ , si la estación A tiene asignada la secuencia de chips 00011011, envía un bit 1 transmitiendo 00011011, y un bit 0 enviando 11100100.

El aumento en la cantidad de información a ser enviada de  $b$  bits/seg a  $mb$  chips/seg sólo puede lograrse si el ancho de banda disponible se incrementa por un factor de  $m$ , haciendo de CDMA una forma de comunicación de espectro amplio (suponiendo que no hay cambios en la técnica de modulación ni de codificación). Si tenemos una banda de 1 MHz disponible para 100 estaciones, con FDM cada una tendría 10 KHz y podría enviar a 10 kbps (suponiendo 1 bit por Hz). Con CDMA, cada estación usa la totalidad del 1 MHz, por lo que la razón de chips es de 1 megachip por

segundo. Con menos de 100 chips por bit, el ancho de banda efectivo por estación es mayor para CDMA que para FDM y se resuelve también el problema de reparto del canal.

En principio, y desde el punto de vista de ocupación del espectro radioeléctrico, un nuevo usuario siempre puede ser aceptado por un sistema CDMA con una ligera degradación de la calidad de la comunicación para todos los demás usuarios.

En un sistema CDMA ideal sin ruido, la capacidad (es decir el número de estaciones) puede hacerse arbitrariamente grande, de la misma manera que puede hacerse arbitrariamente grande la capacidad de un canal Nyquist sin ruido usando más y más bits por muestra. En la práctica, las limitaciones físicas reducen considerablemente la capacidad. Primero se ha supuesto que todos los chips están sincronizados en el tiempo.

En realidad esto es imposible. Lo que puede hacerse es que el transmisor y el receptor se sincronicen pidiendo al transmisor que envíe una secuencia de chips conocidas, de longitud suficiente, a la que se pueda sincronizar el receptor. Todas las demás transmisiones no sincronizadas son vistas entonces como ruido aleatorio. Cuanto mayor es la secuencia de chips, mayor es la probabilidad de detectarla correctamente en presencia de ruido. Si se desea seguridad extra, la secuencia de bits puede usar un código de corrección de errores. Las secuencias de chips nunca utilizan códigos de corrección de errores.

Un supuesto implícito es que los niveles de potencia de todas las estaciones son iguales, según lo percibe el receptor. CDMA se usa comúnmente para sistemas inalámbricos con estación base fija y muchas estaciones móviles a distancias variables de ella. Los niveles de potencia recibidos en la estación base dependen de la distancia a la que se encuentren los transmisores. La estación móvil transmite a la estación base en un nivel de potencia inverso al que recibe de la estación base, por lo que una estación móvil que recibe una señal débil de la base usará más potencia que una que recibe una señal fuerte. La estación base también puede dar ordenes explícitas a las estaciones móviles para que aumenten o disminuyan su potencia de transmisión.

Sin embargo, el CDMA tiene tres desventajas principales. Primero, la capacidad de un canal CDMA ante la presencia de ruido y de estaciones descoordinadas es típicamente menor de lo que se puede lograr con TDM.

Segundo, con 128 chips/bit (que es un valor común), aunque la tasa de bits no sea alta, la tasa de chips si lo es, necesitándose un transmisor rápido. Tercero pocos ingenieros entienden realmente el CDMA, lo que generalmente no aumenta la probabilidad de que lo usen, aun si es el mejor método para una aplicación en particular. No obstante, el CDMA ha sido usado por los cuerpos armados durante décadas, y ahora se está volviendo más común en aplicaciones comerciales.

### **3.1.3-Panorámica de CDMA multiportadora**

El acceso por división de código es una técnica de multiplexación en la cual un número determinado de usuarios accede simultánea y asincrónicamente a un único canal

modulando y expandiendo sus portadoras de señales de información con ciertas secuencias preasignadas.

Actualmente la técnica CDMA se considera como la principal opción para soportar las aplicaciones multimedia en las comunicaciones móviles debido a su capacidad para admitir la naturaleza asíncrona de los datos de tráfico multimedia además de proporcionar mayor capacidad que las técnicas de modulación tradicionales como pueden ser la TDMA o FDMA y de poder combatir eficientemente las hostilidades de un canal selectivo en frecuencia.

Por otro lado el esquema de modulación multiportadora, habitualmente denominada OFDM ha suscitado gran interés en el campo de radiocomunicaciones. Este fenómeno se debe principalmente a la necesidad de transmitir una elevada tasa de datos en un medio móvil que presenta deficientes condiciones de transmisión y cuya solución más eficiente parece ser esta modulación ortogonal.

Fue en 1993 cuando fueron propuestos tres nuevos tipos de esquema de modulación basados en una combinación de división por código y de OFDM denominados:

- MC-CDMA ( Multicarrier CDMA)
- DS-SS-CDMA ( Multicarrier Direct Sequence CDMA)
- MT-CDMA ( Multicarrier Multitone)

Este tipo de señales pueden ser transmitidas y recibidas fácilmente usando la transformada rápida de Fourier (FFT) sin incrementar la complejidad del transmisor o del receptor y además de presentar una excelente eficiencia espectral debido a la escasa separación frecuencial entre subportadoras.

En este proyecto se trabajará con el esquema de multiportadora CDMA de secuencia directa. En esta técnica el transmisor expande la trama original de datos utilizando un código de expansión en el dominio del tiempo. La capacidad de suprimir la interferencia multiusuario está determinada por las características de correlación cruzada del código de expansión.

Así, la capacidad de distinguir una componente de la otra dentro de la suma de señales que hay en el receptor viene determinada por las características del código expansión.

### **3.2 Multiacceso Radio en Comunicaciones Móviles**

Es bien sabido que toda emisión eléctrica implica la ocupación de un volumen tridimensional en tiempo, espacio y frecuencia. Por motivos de interferencia mutua en entornos multiusuarios, los volúmenes espectrales de las distintas radiocomunicaciones deben ser disjuntos. La función de multiacceso radio tiene por objeto compatibilizar la utilización de esos volúmenes por parte de los usuarios mediante la división entre los mismos de una o más de las variables espacio, frecuencia o tiempo, lo que ha dado lugar a las técnicas clásicas de multiacceso, que se clasifican en función de la variable distribuida. Así, en el acceso múltiple por división de espacio, SDMA (Space Division Multiple Access), característico de los sistemas celulares, se regulan las comunicaciones simultáneas que utilizan la misma frecuencia mediante su separación espacial. En el acceso múltiple por división en frecuencia, FDMA (Frequency Division Multiple Access), se efectúa la separación de las comunicaciones simultáneas que se producen en una misma zona mediante la asignación de portadoras de frecuencias diferentes. Por último, en el acceso múltiple por división de tiempo, TDMA (Time Division Multiple Access), se realiza la separación asignando distintos intervalos de tiempo a las comunicaciones que utilizan una frecuencia en una misma zona. Estas técnicas de multiacceso se utilizan de forma combinada interviniendo, en todo caso, el SDMA.

La separación espacial, necesaria para la reutilización de un bien escaso como son las frecuencias radioeléctricas, no garantiza una inmunidad total frente a la interferencia sino, únicamente, un control sobre esta perturbación, que se plasma en la superación de un valor umbral de la denominada relación de protección cocanal, definida como el cociente señal deseada entre perturbación cocanal:  $C/(I+N)$  donde C es la potencia de la señal deseada e I y N representan las potencias de interferencia y de ruido, respectivamente. Como consecuencia, en los sistemas celulares, la relación distancia de reutilización / radio celular =  $D/R$  debe rebasar un valor mínimo del que depende, también, el patrón de reutilización celular o número de emplazamientos que utilizan frecuencias diferentes.

La tecnología de acceso múltiple por división de código, CDMA (Code Division Multiple Access), se basa en un presupuesto totalmente diferente a los expuestos anteriormente. Aquí no solamente es posible, sino que se efectúa la superposición total de los volúmenes radioeléctricos producidos por los usuarios. Es decir, éstos pueden transmitir simultáneamente, desde la misma zona y utilizando la misma frecuencia portadora, con la ocupación de la misma anchura de banda. En consecuencia se genera una intensa interferencia mutua, por lo que deben establecerse mecanismos para poder extraer cada comunicación individual del conjunto de señales mutuamente interferentes.

Ello se realiza mediante la asignación a cada comunicación de un código único denominado código de dirección o firma ("signature") que se combina con la información transmitida. Este conjunto de códigos constituye el recurso utilizado para la separación de las diferentes comunicaciones simultáneas que llegan al receptor. El código de cada usuario debe poderse distinguir de los códigos de otros usuarios, así como de versiones retardadas de sí mismo que se origina a causa de la propagación multitrayecto.

De lo anterior podemos establecer una primera ventaja de esta tecnología de acceso: todos los usuarios de una misma celda y de celdas contiguas pueden usar la misma frecuencia portadora. Suele denominarse a esta característica principio de reutilización universal y conlleva una optimización en el uso del espectro radioeléctrico, la cual es muy conveniente dada la carestía de frecuencias existente en el sector de las comunicaciones móviles.

En CDMA deben afrontarse y resolverse dos problemas fundamentales:

1. Separabilidad de las recepciones mediante los códigos de dirección de los usuarios.
2. Detección de las señales en un entorno de elevada interferencia.

La primera cuestión ha suscitado numerosos trabajos de investigación para el hallazgo de familias de código idóneos para su uso en CDMA. La resolución del segundo problema se ha acometido aplicando conclusiones de la moderna teoría de la Transmisión Digital, que auspician la transmisión de la información utilizando gran anchura de banda y reducida densidad espectral de potencia, mediante la técnica de espectro ensanchado.



### **3.3.- Transmisión con espectro ensanchado**

La teoría de la información en su aplicación a la Transmisión Digital, se ocupa de cuestiones relativas a la velocidad de transmisión de las señales o anchura de banda ocupada, relaciones señal deseada / perturbación y calidad de recepción en términos de la probabilidad de error .Como consecuencia , se ha establecido el modelo de receptor ideal que optimiza esa probabilidad en el caso en el la perturbación es un ruido gaussiano , blanco y aditivo , utilizando para ello un detector de correlación o un filtro adaptado.

Por otro lado, el Teorema de Shannon cuantifica la posibilidad de intercambio entre relación señal / perturbación y anchura de banda, para una capacidad de transmisión determinada con una probabilidad de error arbitrariamente pequeña .Del teorema se desprende la conveniencia de utilizar para la transmisión de la información digital señales moduladas de banda ancha y densidades espectrales de potencia reducidas, es decir con propiedades similares a las del ruido blanco.

Como aplicación de estas conclusiones se han desarrollado tecnologías de transmisión radio en las que se produce un intercambio de potencia por anchura de banda y que se denominan de espectro ensanchado, SS (Spread Spectrum) .En ellas la anchura de banda de la señal transmitida es muy superior a la anchura de banda necesaria para transportar la información. Para realizar el ensanchamiento se inserta en la señal de información un código de expansión. La señal SS se recupera en recepción aplicando el mismo código en un proceso de compresión.

El interés de los sistemas SS se debe a que, a cambio de esa mayor ocupación espectral, se obtienen varias ventajas con relación a los sistemas radio convencionales de banda estrecha, como son:

- a) Reducción de la densidad espectral de potencia de la señal transmitida ya que su energía se dispersa en una mayor anchura de banda .En consecuencia, las señales SS pueden llegar a ser poco detectables y su potencia de interferencia sobre otros servicios radioeléctricos es pequeño.
- b) Resistencia frente a interferencias externas de otras redes radio, ya sean deliberadas (como ocurre en comunicaciones militares) o ineludibles.
- c) Privacidad , debida a la utilización de los códigos de expansión .La captación de una radiocomunicación SS ni implica que pueda extraerse la información transmitida , a menos que se conozca el código de expansión.
- d) Elevada resolución temporal, que facilita la medición de distancias entre señales SS.
- e) Aprovechamiento de la propagación multitrayecto .En los sistemas radios convencionales de banda estrecha, esta modalidad de propagación produce desvanecimientos rápidos que degradan la comunicación. En SS, por el contrario, pueden recuperarse y combinarse favorablemente las componentes multitrayecto, por lo que el desvanecimiento deja de ser un problema.

La elección e inserción del código de dirección en las informaciones que se transmiten con tecnología CDMA convierten a éstas en señales SS, con propiedades similares a las del ruido blanco gaussiano, por lo que gozan de las ventajas anteriores y

sus características se aproximan a las requeridas por el receptor ideal para conseguir una elevada capacidad de transmisión con una reducida probabilidad de error. Como ya hemos visto, las señales CDMA se transmiten simultáneamente en la misma frecuencia. Gracias a las probabilidades derivadas del ensanchamiento espectral y de los códigos utilizados, las señales se separan en recepción unas de otras y resultan poco afectadas por interferencias externas.

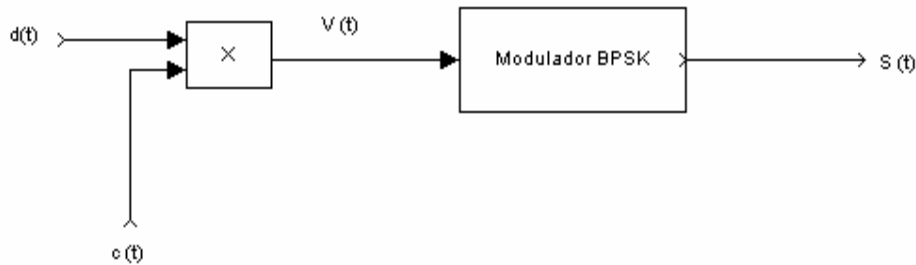
Hay cuatro variantes de CDMA en función de la técnica utilizada para conseguir la expansión espectral:

- 1) Saltos de frecuencia, FH (Frequency Hopping) .La frecuencia de RF varía en función del código.
- 2) Saltos de tiempo, TH (Time Hopping), donde se varía el intervalo temporal según el código.
- 3) Secuencia Directa, DS (Direct Sequence), en las que la señal de información se multiplica por el código de expansión.
- 4) Multiportadora, MC (Multicarrier), donde cada símbolo de información genera un conjunto de símbolos, según el código, que modulan distintas portadoras.

La modalidad DS es la utilizada en los sistemas de comunicaciones móviles CDMA actuales .La norma americana de acceso múltiple por división de código, CDMA2000, emplea el modo MC.

### **3.4.- Expansión espectral por secuencia directa**

Una forma posible de realizar la expansión espectral es mediante la multiplicación directa de las formas de onda de la señal de información y del código de expansión. En la figura 3.4 se representa un diagrama de bloques simplificado de un transmisor SS-DS según este enfoque .Las señales de información y código de expansión se representan por  $d(t)$  y  $c(t)$  respectivamente .El código  $c(t)$  es una señal digital con una velocidad binaria muy superior a la de  $d(t)$  para realizar su expansión .A los símbolos de  $c(t)$  se les llama “chips” para distinguirlos de los símbolos de  $d(t)$



**Figura 3.4:** Diagrama de bloques de un transmisor SS-DS

La señal banda base resultante de la multiplicación,  $v(t)$ , se aplica a un modulador BPSK , a cuya salida se tiene la señal RF  $s(t)$ .

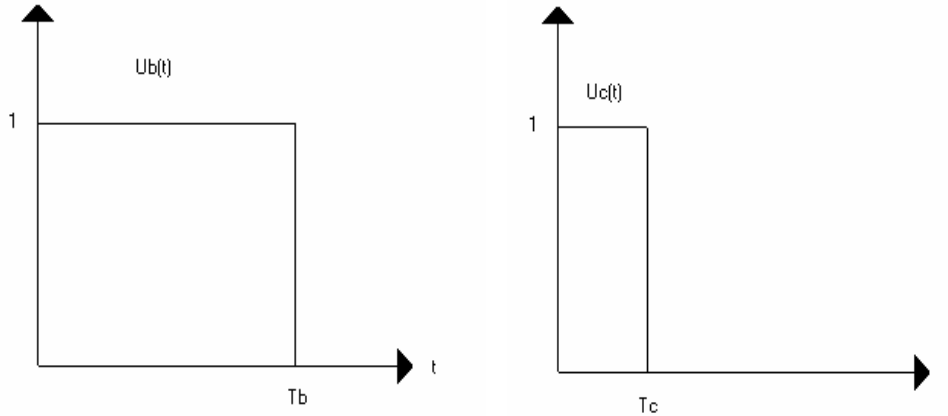
Sean  $D[m]$  la secuencia de bits de datos con velocidad  $V_b=1/T_b$  y  $C[n]$  la secuencia de chips de código con velocidad de chips  $V_c=N \times V_b$  ( $N$ , entero), por lo que  $T_c=1/(N \times T_b)$  .Estas secuencias toman valores  $\pm 1$  .Las señales de datos y de código se representa como:

$$d(t) = \sum_{n=-\infty}^{\infty} D[n] u_b(t - nT_b)$$

$$c(t) = \sum_{n=-\infty}^{\infty} C[n] u_c(t - nT_c)$$

(3.1)

siendo  $U_b(t)$  y  $U_c(t)$  (Figura 3.5) impulsos rectangulares, sin vuelta a cero, de amplitud unidad y duraciones  $T_b$  y  $T_c$  respectivamente. El coeficiente  $N$  se denomina factor de expansión.



**Figura 3.5:** Impulso de símbolo y de chip

La secuencia ensanchada  $V[n]$  se obtiene como:

$$V[n] = C[n] \cdot D[n/N] \quad (3.2)$$

La señal banda base  $v(t)$  es:

$$v(t) = A \sum_{m=-\infty}^{\infty} V[n] U_c(t - nT_c) \quad (3.3)$$

donde  $A$  es un factor de escala.

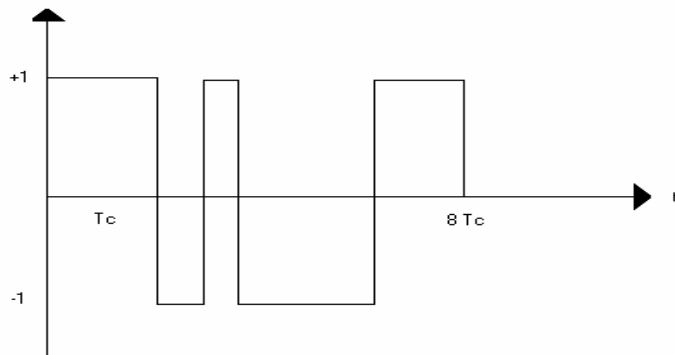
La señal transmitida  $s(t)$  es:

$$s(t) = Av(t) \cos 2\pi f_c t = Ad(t) \cos 2\pi f_c t \quad (3.4)$$

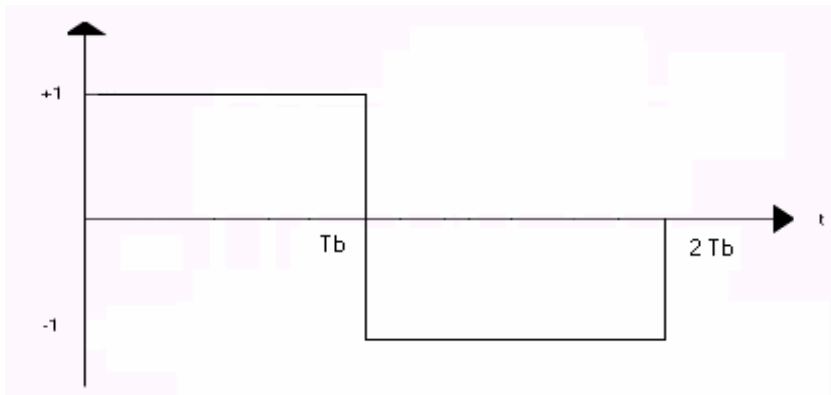
Como BPSK es una modulación lineal, produce una simple traslación del espectro se banda de base por lo que puede trabajarse con la señal paso de baja equivalente de  $s(t)$  que llamaremos  $x(t)$ :

$$x(t) = \text{Re}[s(t) e^{j2\pi f_c t}] = A d(t) c(t) \quad (3.5)$$

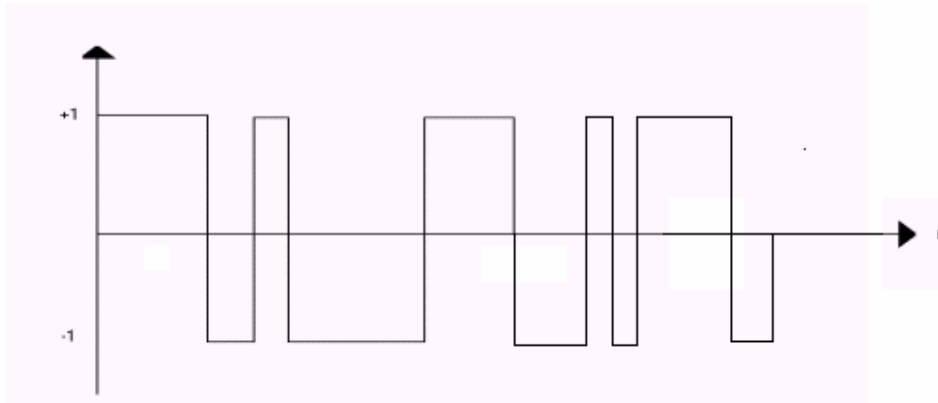
Al utilizar modulación binaria antipodal (BPSK) las secuencias y señales de información y de código únicamente tienen una componente y la señal paso-bajo equivalente es real. En la figura 3.6 se representa un ejemplo de señales de datos, de código y ensanchada para  $N=8$ .



Señal de código para  $N = 8$



Señal de datos. 2 Bits



Señal ensanchada DS-CDMA

**Figura 3.6:** Señales de datos, de código y ensanchada en DS-CDMA

En nuestro modelo,  $d(t)$  es un proceso estocástico generado por la secuencia aleatoria  $D[n]$ . Supuesta ésta de media nula e incorrelada, como suele ser habitual, la densidad espectral de potencia  $d(t)$  es:

$$S_d(f) = \frac{\sigma_D^2}{T_b} \cdot |U_b(f)|^2 \quad (3.6)$$

siendo  $\sigma_D^2$  la varianza de  $D[n]$  y  $U_b(f)$  la transformada de Fourier del impulso  $U_b(t)$ . De las hipótesis adoptadas se deduce que  $\sigma_D^2=1$  y como  $U_b(t)$  es rectangular, resulta:

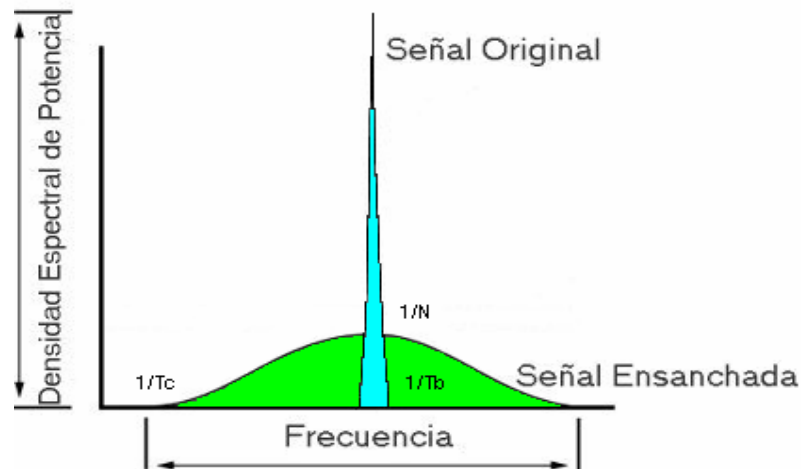
$$S_d(f) = T_b \cdot \text{sinc}^2(f \cdot T_b) \quad (3.7)$$

donde  $\text{sinc } x = \frac{\text{sen}(x)}{x}$ .

La secuencia de código, en la mayoría de los casos, es de tipo pseudoaleatorio o pseudoruido, PN (PseudoNoise), o una superposición de secuencias deterministas. Una secuencia PN en realidad es una secuencia determinista de periodo  $P$  muy largo ( $P \gg N$ ) y valores 0,1 (que se reconvierten a +1,-1) con propiedades muy parecidas a las de una secuencia aleatoria incorrelada de media nula (ruido blanco binario). En consecuencia,  $C[n]$  puede modelarse como una secuencia aleatoria con estas características. Entonces  $U[n]$  también tiene las mismas propiedades estadísticas, con independencia de  $D[m]$ , por lo que la densidad espectral de potencia de  $x(t)$ , será:

$$S_x(f) = T_c \text{sinc}^2(fT_c) = \frac{1}{n} S_d\left(\frac{f}{N}\right) \quad (3.8)$$

En la figura 3.7, se representa estas funciones de densidad espectral de potencia. Puede observarse como la secuencia de código ha ensanchado el espectro de la señal  $d(t)$ , de anchura de banda  $B=2/T_b$  (criterio del primer nulo) a una anchura  $N$  veces mayor  $W = 2/T_c$ . Como la potencia de la señal  $v(t)$  es la misma que la de  $d(t)$  (ambas están normalizadas a amplitud unidad), al ensancharse el espectro, la densidad espectral de potencia se ha reducido en el factor de expansión  $T_b/T_c = N$ . A este valor  $N$  se le llama ganancia de procesamiento y puede interpretarse como el factor por el cual se multiplica el ancho de banda y se reduce la densidad espectral de potencia de la señal SS.



**Figura 3.7:** Densidades espectrales de potencia en DS-SS

En recepción debe ejecutarse la operación inversa, esto es, desensanchar la señal recibida para poder recuperar la señal original  $d(t)$ . Para ello se multiplica esa señal por una réplica sincronizada del código de expansión, resultando:

$$B \bullet x(t) \bullet c(t) \cos 2\pi f_c t \quad (3.9)$$

como  $c^2(t) = 1$ , queda :

$$B \bullet d(t) \cos 2\pi f_c t \quad (3.10)$$

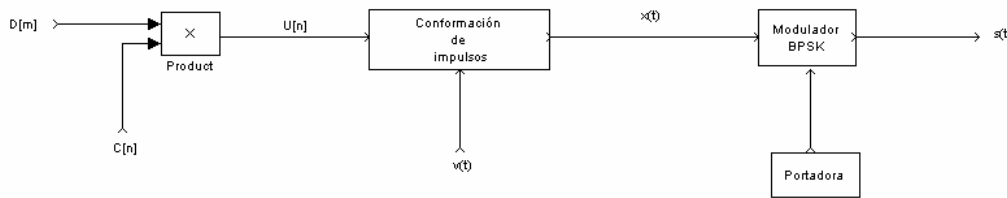
siendo  $B$  un factor de escala. A continuación se demodula esta señal como en BPSK convencional.

La forma más habitual de hacerlo es mediante un detector de correlación o un filtro adaptado a  $U_c(t)$  seguido de un circuito de decisión cuya salida se compara con un umbral para obtener una estimación del bit transmitido. Esta es la forma de demodulación óptima en un canal con ruido blanco aditivo gaussiano.

En ensanchamiento puede también realizarse por medio de una multiplicación digital de las secuencias bipolares representativas de la información y del código de expansión, respectivamente, seguida de una conformación de impulsos y modulación BPSK. Este procedimiento tiene dos ventajas con respecto al anterior:

- 1.- La multiplicación se realiza no con señales, sino con secuencias discretas, por lo que puede implementarse con circuitos digitales.
- 2.- Se separan claramente los procesos de ensanchamiento y conformación espectral, pudiéndose elegir formas de onda de chip no rectangulares y así se hace en la práctica para compactar el espectro de la señal expandida, reduciendo los lóbulos laterales.

En la figura 3.8 se representa un diagrama de bloques de transmisor SS-DS realizado con arreglo a este criterio:



**Figura 3.8:** Ensanchamiento DS por multiplicación de secuencias

La secuencia digital ensanchada es:

$$U[n] = C[n] \bullet D[n/N] \quad (3.11)$$

y la señal paso de baja equivalente :

$$x(t) = A \sum_{-\infty}^{\infty} U[n] v(t - nT_c) \quad (3.12)$$

donde  $A$  es un factor de escala y  $v(t)$  es la forma de onda que representa el impulso de chip y determina la envolvente del espectro de la señal transmitida.



De forma análoga, en el receptor puede evitarse la multiplicación de señales combinando los procesos de desensanchamiento y demodulación. El demodulador estima cada bit empleando la réplica sincronizada del código y utilizando directamente la señal ensanchada.

Por ejemplo en el caso de demodulación por filtro adaptado se emplea un filtro adaptado a la forma de la señal ensanchada que se espera recibir durante un período de bit. Tal filtro puede realizarse acumulando  $N$  salidas consecutivas de un filtro adaptado al impulso de chip, ponderadas por los valores de la secuencia de código.



**Figura 3.9:** Detección de SS-DS por filtro adaptado

### **3.5.-Variantes de SS-DS**

Según como se lleven a cabo los procesos de ensanchamiento y modulación hay cuatro variantes de DS-SS. En lo que sigue supondremos  $m=n/N$ .

1. Ensanchamiento y modulación BPSK, donde las secuencias  $D[m]$  y  $C[n]$  toman valores reales (componentes "en fase").

2. Ensanchamiento QPSK y modulación BPSK, en el que la misma secuencia de bits  $D[m]$  es ensanchada por dos secuencias código diferentes  $C_1[n]$  y  $C_2[n]$ . La señal paso bajo equivalente resultante puede representarse mediante:

$$C[n] = C_1[n] + C_2[n] \quad (3.13)$$

3. Ensanchamiento BPSK y modulación QPSK, donde la secuencia de bits  $D[m]$  se divide en dos secuencias  $D_1[m]$  y  $D_2[m]$  a velocidad mitad, las cuales se ensanchan con la misma secuencia código  $C[n]$ . De nuevo es aplicable la ecuación  $U[n] = C[n] \cdot D[n/N]$ , definiendo  $D[m] = D_1[m] + D_2[m]$

4. En el caso de ensanchamiento y modulación QPSK existen dos posibilidades:

\* Ensanchamiento independiente (dual-channel QPSK): la secuencia de información  $D[m]$  se divide como antes, en subsecuencias en fase y en cuadratura  $D_1[m]$  y  $D_2[m]$  cada una de las cuales es ensanchada por una secuencia de código diferente  $C_1[n]$  y  $C_2[n]$ . Esta combinación equivale a dos sistemas independientes con modulación y ensanchamiento BPSK, sobre sendas portadoras en fase y en cuadratura:

$$U(n) = C_1[n] \cdot D_1[m] + jC_2[n] \cdot D_2[m] \quad (3.14)$$

\* Ensanchamiento en el campo complejo ("complex spreading"): la secuencia de información se transforma en dos subsecuencias  $D_1[m]$  y  $D_2[m]$  que se tratan como componentes real e imaginaria de una secuencia compleja  $D[m] = D_1[m] + j D_2[m]$ , y el ensanchamiento se lleva a cabo multiplicando  $D[m]$  por una secuencia código compleja:  $C[n] = C_1[n] + jC_2[n]$ , resultando:

$$U[n] = C[n] \cdot D[m] = \quad (3.15)$$

$$= C_1[n] \cdot D_1[m] - C_2[n] \cdot D_2[m] + j\{C_1[n] \cdot D_2[m] + C_2[n] \cdot D_1[m]\}$$

### **3.6 Protección frente a las interferencias**

#### **3.6.1. Interferencias de Banda Estrecha**

Supongamos un sistema SS con modulación y ensanchamiento BPSK en el que la componente paso bajo de la señal recibida es:

$$y(t) = B \bullet d(t)c(t) + i(t). \quad (3.16)$$

donde  $i(t)$  representa una interferencia de banda estrecha. En cada intervalo de símbolo  $m$  el receptor como hemos visto obtiene la llamada variable de decisión  $Z_m$  mediante la multiplicación por la réplica de  $c(t)$  y la integración en el período:

$$Z_m = \frac{1}{T_b} \int_{mT_b}^{(m+1)T_b} [B_d(t)c(t) + i(t)] dt \quad (3.17)$$

resultando:

$$Z_m = B \bullet D[m] + \frac{B}{T_b} \int_{mT_b}^{(m+1)T_b} i(t)c(t) dt = B \bullet D[m] + I_m \quad (3.18)$$

donde se ve que  $Z_m$  consta de un término útil  $B \bullet D[m]$  y una interferencia  $I_m$ . Como  $i(t)$  se considera de banda estrecha puede suponerse constante en un período de bit, por lo que podemos poner:

$$I_m = \frac{B}{T_b} \int_{mT_b}^{(m+1)T_b} c(t) dt \quad (3.19)$$

pasando al dominio de la frecuencia resulta:

$$I_m = B \int_{-\infty}^{\infty} C(f) \text{sinc}(T_b f) e^{j2\pi f \left(\frac{m+1}{2}\right) T_b} df \quad (3.20)$$

de forma que puede interpretarse  $I_m$  como el resultado de un filtrado con la función  $\text{sinc}(T_b f)$  seguido de una integración (promediado) en el dominio de la frecuencia.

Como  $c(t)$  tiene una anchura de banda del orden de  $\frac{1}{T_c}$  su filtrado con la función  $\text{sinc}(T_b f)$  de ancho de banda  $N$  veces menor elimina la mayor parte de la interferencia.

Para evaluar más precisamente  $I_m$  es necesario conocer la forma de la señal  $c(t)$ . Vamos a considerar dos casos:

\*  $c(t)$  es determinista y de valor medio nulo en un período de bit. Entonces de la ecuación  $I_m = \frac{B}{T_b} \int_{mT_b}^{(m+1)T_b} c(t) dt$  se deduce directamente que  $I_m=0$ .

\*  $c(t)$  es una secuencia pseudoaleatoria modelada como proceso estocástico estacionario en sentido amplio de media nula. Entonces la media y la varianza de la interferencia valen, respectivamente:

$$\begin{aligned} [I_n] &= 0 \\ \text{Var}[I_n] &= E[B^2] \int_{-\infty}^{\infty} S_c(f) \sin^2(fT_b) df \end{aligned} \quad (3.21)$$

y la potencia media de la señal interferente  $E[B^2]$  se ve reducida por la integral anterior, cuyo valor podemos estimar de la forma siguiente: suponiendo que  $S_c(f)$  es aproximadamente constante (espectro plano) en la anchura de banda de chip:

$$S_c(f) = T_c \quad \text{para} \quad |f| \leq (1/2)T_c \quad (3.22)$$

y de valor despreciable fuera de esa banda, se tiene:

$$\int_{-\infty}^{\infty} S_c(f) \sin^2(T_b f) df = T_c \int_{-w/2}^{w/2} \sin^2(T_b f) df \approx T_c \int_{-\infty}^{\infty} \sin^2(T_b f) df = \frac{T_c}{T_b} = N \quad (3.23)$$

por lo que la varianza (y en consecuencia, la potencia) de la interferencia se reduce en un factor aproximadamente igual al factor de expansión  $N$ , o, lo que es equivalente, la relación señal / interferencia queda multiplicada por  $N$ . Por ello al factor de expansión se le llama también ganancia de procesado.

### **3.6.2 Interferencias de Banda Ancha**

Para señales interferentes de banda ancha, la reducción de la interferencia es distinta de la expuesta para señales de banda estrecha. Veamos dos casos particulares:

\* Para señales interferentes de anchura de banda similar a la de la señal ensanchada  $1/T_c$ , la señal interferente permanece ensanchada al multiplicar  $c(t)$  en el receptor y, por tanto, mantendrá una baja densidad espectral de potencia. Al ser filtrada en el receptor, su efecto sobre la señal deseada será reducido. El resultado es similar al que se tiene con señales de banda estrecha, sustituyendo en la ecuación

$$I_m = \frac{B}{T_b} \int_{mT_b}^{(m+1)T_b} c(t) dt, \text{ la expresión } B \int_{nT_b}^{(n+1)T_b} c(t) dt \text{ por } \int_{nT_b}^{(n+1)T_b} c(t)i(t) dt .$$

Como se ve, ahora en el valor de la interferencia influyen las formas de onda de  $c(t)$  e  $i(t)$ , mediante la correlación cruzada de ambas.

\* Si la señal interferente tiene una anchura de banda muy superior a la de la señal ensanchada, es decir, puede ser considerada como un ruido blanco, la multiplicación por  $c(t)$  en recepción no supone ninguna protección ya que las características espectrales de esa señal no se ven modificadas por este proceso. En consecuencia, un sistema de espectro ensanchado tiene la misma probabilidad de error en un canal de ruido blanco gaussiano, AWGN (Additive White Gaussian Noise) que un sistema convencional con la misma energía de bit.

### **3.7 Resolución temporal y protección multitrayecto**

En los canales de propagación encontrados en sistemas de comunicaciones móviles está presente siempre el fenómeno del multitrayecto, según el cual la señal recibida es una superposición de réplicas de la señal transmitida con diferentes fases, amplitudes, retardos y desplazamientos Doppler. En sistemas convencionales estos ecos se combinan causando desvanecimientos muy profundos e interferencia entre símbolos. Pero si utilizamos señales con una resolución temporal suficientemente fina, podemos separar las componentes debidas al multitrayecto, evitando estos problemas. Las señales de espectro ensanchado resultan especialmente indicadas para este fin. Supongamos que al receptor llega la señal transmitida  $s(t)$  acompañada de una réplica retardada de la misma,  $B \bullet s(t - \tau)$ . Esta constituye una interferencia  $i(t)$  de banda ancha, de modo que el análisis del punto anterior es válido haciendo  $i(t) = B \bullet s(t - \tau)$ , y la réplica retardada es filtrada en el receptor.

Según lo expuesto anteriormente, el grado de protección depende de la correlación cruzada entre  $s(t)$  y  $B \bullet s(t - \tau)$  que, en este caso, es la autocorrelación de  $s(t)$  para el retardo  $x$ . Esta dependencia impone un límite a la protección frente al multitrayecto: si los ecos se reciben muy próximos entre sí, con un retardo  $x$  del orden de  $T_c$  o menor, la función de autocorrelación toma valores elevados y la interferencia es importante. Para que la autocorrelación entre los dos ecos sea pequeña éstos deben estar suficientemente espaciados en el tiempo.

Así, la capacidad de aislar componentes multitrayecto retardadas, esto es, la resolución temporal, viene dada por el valor del periodo de chip  $T_c$  y, por tanto, por el ancho de banda de la señal. La separación de las réplicas provocadas por el fenómeno del multitrayecto (con una resolución del orden de  $T_c$ ) no sólo confiere a los sistemas de espectro ensanchado protección frente al mismo, mitigando la aparición de desvanecimientos y la interferencia entre símbolos, sino que además permite mejorar las prestaciones del sistema respecto a las que se tendrían sin multitrayecto. En efecto, al separar las réplicas de la señal, no sólo evitamos que interfieran entre sí, sino que resulta posible, tras su puesta en fase, combinarlas de forma coherente, con lo cual se refuerza la señal global, mejorándose la calidad de recepción. Se denomina receptor Rake a la estructura de recepción que realiza este procesamiento del multitrayecto.

## **3.8 Acceso Múltiple DS-CDMA**

### **3.8.1 Generalidades**

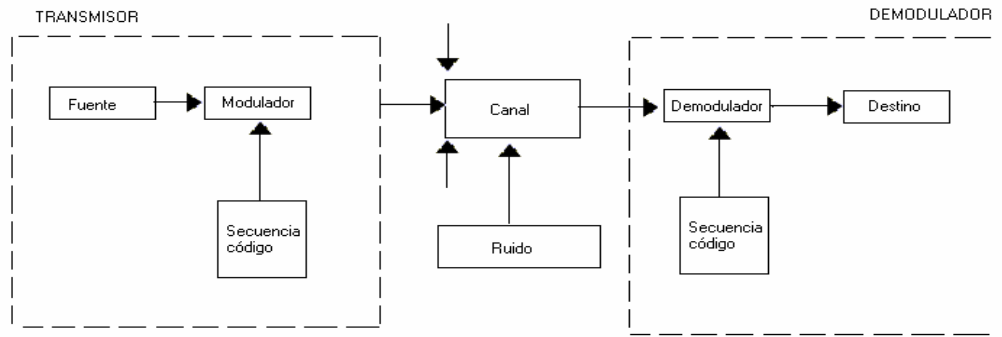
La técnica de acceso múltiple por secuencia directa, DS-CDMA (Direct Sequence CDMA), se basa en el empleo de señales de espectro ensanchado por secuencia directa. Los usuarios transmiten de forma continua, desde la misma célula y empleando toda la anchura de banda. La separación de señales en recepción se consigue por la característica de rechazo de interferencias propia de la señales de espectro ensanchado. Para el multiacceso CDMA, que se viene utilizando en comunicaciones móviles desde principios de los años 90, se utiliza la expansión por secuencia directa: DS-CDMA. Como únicamente haremos referencia a este sistema, en lo sucesivo lo designaremos simplemente como CDMA.

La resistencia frente a interferencias y su buen comportamiento en canales multitrayecto hacen de CDMA un método de acceso muy bien adaptado al entorno móvil ofreciendo una notable capacidad de tráfico gracias a su característica de reutilización universal de la frecuencia.

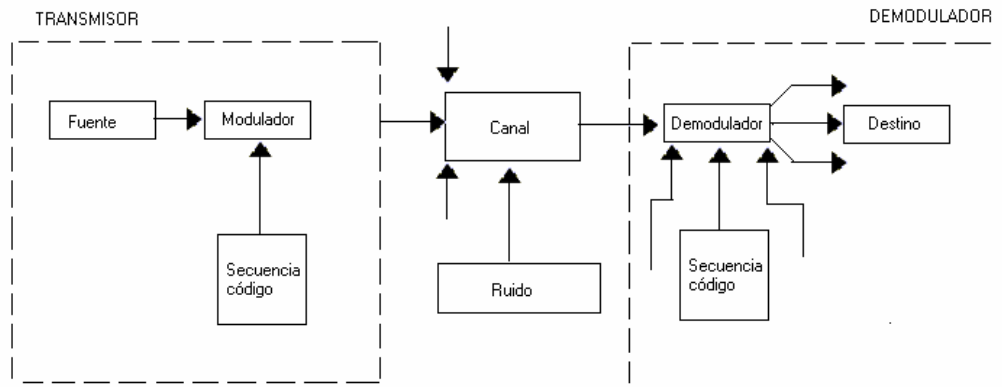
La característica de separabilidad de las señales CDMA en recepción viene determinada fundamentalmente por las secuencias código utilizadas en el proceso de ensanchamiento.

En la Figura 3.10 (a), se indica la estructura de un sistema de comunicaciones DS-CDMA con receptor convencional (monousuario). Se muestra, de manera simplificada, la estructura del transmisor y el receptor correspondientes a una comunicación o enlace de referencia; las señales de los demás usuarios serán señales interferentes. En el transmisor, el bloque etiquetado como "fuente" incluye la posible codificación de fuente y de canal. El bloque "modulador" comprende los procesos de ensanchamiento, utilizando una secuencia código generada por el bloque correspondiente, conformación de espectro y modulación de la portadora. El canal influye sobre la forma de la señal transmitida a través de los fenómenos de variación temporal y multitrayecto. Las señales de los demás usuarios se generan de la misma manera y se envían también por el canal, de modo que la señal recibida es la superposición de:

- \* la señal deseada, atenuada y distorsionada en su recorrido por el canal
  
- \* señales interferentes de los demás usuarios, que han sufrido un proceso similar en su paso por el canal
  
- \* ruido térmico, tanto captado por la antena como originado en el propio receptor.



(a) Con receptor convencional (monousuario)



(b) Con receptor multiusuario

**Figura 3.10:** Esquema simplificado de un sistema CDMA



En el receptor, el bloque "demodulador" desensancha y demodula la señal recibida. Para esta tarea se requiere el conocimiento de la secuencia código, el cual es proporcionado por el bloque "secuencia código", que se encarga de recuperar ésta. La demodulación se lleva a cabo mediante un filtro adaptado o receptor Rake.

Un sistema CDMA con receptor multiusuario, representado en la Figura 3.10 (b), se diferencia en la estructura del receptor, el cual, en vez de adaptarse a una señal deseada y considerar las demás como interferencia, realiza una demodulación conjunta de todas. Para ello necesita el conocimiento de las secuencias código de todos los usuarios. El receptor contiene un conjunto de filtros adaptados a cada señal a partir de cuya salida y tras un procesado se obtienen las secuencias de información de todos los usuarios. Este tipo de receptor ofrece mejores prestaciones que el monousuario, pero a costa de una mayor complejidad. En lo sucesivo, nos referiremos a sistemas CDMA con receptores monousuario.

Los sistemas CDMA pueden clasificarse, según las secuencias de código utilizadas para la expansión espectral y el multiacceso, como sigue:

- CDMA ortogonal, donde se utilizan familias de códigos ortogonales.
- CDMA no ortogonal, donde se emplean códigos pseudoaleatorios.
- CDMA mixto, que utiliza dos códigos, uno ortogonal y otro pseudoaleatorio.

### **3.8.2 Sistema CDMA Ortogonal**

Seguidamente se realiza un estudio elemental del sistema CDMA ortogonal empleando un modelo simplificado con las siguientes hipótesis:

1. Modulación y ensanchamiento BPSK, con un factor de expansión  $N$
2. Canal sin variación ni dispersión temporal, en el cual la señal recibida de cada usuario puede expresarse como una versión retardada, desfasada y atenuada de la señal transmitida.
3. Receptor monousuario con filtro adaptado coherente.
4. Secuencias código deterministas, con un período  $L$  en general diferente a  $N$ .

Supongamos un sistema con  $K$  usuarios que transmiten hacia una estación receptora de modo que todas las señales llegan sincronizadas a la misma (sistema síncrono).

Designemos por 1 al usuario de referencia (aquel cuya señal se desea demodular). Los restantes usuarios serán  $2, \dots, K$ . Cada usuario  $k \in [1 \dots K]$  transmite una señal de espectro ensanchado obtenida mediante modulación y ensanchamiento

BPSK sobre una portadora , siendo  $D_k[m]$  y  $C_k[n]$  las secuencias de información y de código, respectivamente, para ese usuario genérico. La señal paso-bajo equivalente recibida para dicho usuario será:

$$y_k(t) = A_k \cdot d_k(t) \cdot C_k(t) = A_k \sum_{m=-\infty}^{\infty} D_k[m] C[n/N] u_c[t - nT_c] \quad (3.24)$$

Donde se ha supuesto que el impulso de chip  $U_c$  es el mismo para todos los usuarios.  $A_k$  representa la amplitud compleja de la señal recibida (de modo que incluye la amplitud y fase de la señal transmitida así como la atenuación y el desfase introducidos por el canal) .El receptor del usuario de referencia estará enganchado en fase a la portadora recibida (demodulación coherente), de modo de que podemos considerar  $A_1$  real .La señal total recibida es la superposición de la señal deseada  $y_1(t)$ , las señales interferentes  $y_k$  ,  $y \neq k$  y el ruido térmico  $z(t)$ , que se modela como un proceso complejo blanco gaussiano con densidad espectral de potencia  $N_0$ .

$$y(t) = y_1(t) + \sum_{k \neq 1} y_k(t) + z(t) = A_1 d(t) c_1(t) + \sum_{k \neq 1} A_k d_k(t) c_k(t) + z(t) \quad (3.25)$$

El receptor, filtro adaptado al usuario 1, evalúa la variable de decisión en el periodo del bit n-ésimo, como:

$$U_{1n} = \frac{1}{T_B} \operatorname{Re} \left\{ \int_{nT_b}^{(n+1)T_b} y(t) c_1(t) dt \right\} \quad (3.26)$$

Como se utiliza una familia de códigos ortogonales, se tiene:

$$\int_{nT_b}^{(n+1)T_b} c_1(t) c_k(t) dt = 0 \quad k \neq 1 \quad (3.27)$$

Operando, resulta:

$$U_{1n} = A_1 D_{1n} + Z_{1n} \quad (3.28)$$

siendo:

$$Z_{1n} = \frac{1}{T_b} \operatorname{Re} \left\{ \int_{nT_b}^{(n+1)T_b} z(t) c_1(t) dt \right\} \quad (3.29)$$

que es una variable aleatoria de media nula y varianza  $N_0/2T_b$ . Como se ve, la variable de decisión consta de dos sumandos:

- \*  $A_i D_m$  , que es el término útil, proporcional al valor del símbolo  $D_m$  transmitido ( $\pm 1$ ).
- \*  $Z_m$ , que es una componente debida al ruido térmico.

### **3.8.2.1 Probabilidad de Error**

Puesto que la interferencia por acceso múltiple se anula al utilizar secuencias ortogonales, la variable de decisión consta únicamente de un término útil de amplitud  $A$  y un término gaussiano de media nula y varianza  $N_0/2T_s$  originado por el ruido .La probabilidad de error para un valor fijo de  $A$ , suponiendo símbolos equiprobables, es:

$$P_B = \Pr[Z_{1n} > A_1] = Q \left( \frac{A_1}{\sqrt{\frac{N_0}{2T_b}}} \right) = Q \left( \sqrt{\frac{2E_b}{N_0}} \right) \quad (3.30)$$

donde:

$$E_b = A_1^2 T_B \quad (3.31)$$

es la energía de bit, que en este caso coincide con la energía de símbolo y  $Q(x)$  es la función de distribución gaussiana complementaria. Como puede observarse, al no existir interferencia por acceso múltiple, la probabilidad de error coincide con la correspondiente a modulación BPSK y detección mediante filtro adaptado en un canal AWGN.

### **3.8.3 CDMA no Ortogonal**

Supongamos ahora que se eligen secuencias de código que no son estrictamente ortogonales, aunque deberán tener ciertas características de autocorrelación y correlación cruzada. Ahora existirá cierta interferencia en la detección y no será necesario que las señales de los usuarios lleguen al receptor de forma totalmente sincronizada, de manera que en el receptor procesador correspondiente al usuario de referencia 1, se tendrá la siguiente señal paso-bajo equivalente:

$$y(t) = y_1(t) + \sum_{k=2}^K y_k(t) + z(t) = A_1(t)d_1(t)c_1(t) + \sum_{k=2}^K A_k d_k(t - \tau_k)c_k(t - \tau_k) + z(t) \quad (3.32)$$

La variable de decisión, para el usuario 1, es:

$$U_{1n} = \frac{1}{T_b} \operatorname{Re} \left\{ \int_{nT_b}^{(n+1)T_b} y(t) \bullet c_1(t) dt \right\} \quad (3.33)$$

cuyo valor puede expresarse como:

$$U_{1n} = A_1 D_{1n} + I_{1n} + Z_{1n} \quad (3.34)$$

donde  $A_1$ ,  $D_{1n}$  y  $Z_{1n}$ , tienen el mismo significado que en el caso ortogonal, e  $I_{1n}$  representa la interferencia por acceso múltiple originada por las transmisiones de los demás usuarios:

$$I_{1n} = \sum_{k=2}^K \operatorname{Re}(A_k \varepsilon_{1nk}) \quad (3.35)$$

con

$$\varepsilon_{1nk} = \frac{1}{T_b} \int_{nT_b}^{(n+1)T_b} d_k(t - \tau_k) c_k(t - \tau_k) c_1(t) dt \quad (3.36)$$

Denotando por  $D_{kn}$  y  $D_{kn-1}$  los bits de la señal del usuario  $k$ -ésimo que coinciden en el tiempo con el intervalo de la señal útil, puede expresarse el factor  $\varepsilon_{1nk}$  así:

$$\varepsilon_{1nk} = D_{kn-1} \frac{1}{T_b} \int_{nT_b}^{nT_b + \tau_k} c_k(t - \tau_k) c_1(t) dt + D_{kn} \frac{1}{T_b} \int_{nT_b + \tau_k}^{(n+1)T_b} c_k(t - \tau_k) c_1(t) dt \quad (3.37)$$

Como se ve,  $\varepsilon_{1nk}$  depende de las correlaciones cruzadas entre los códigos de multiacceso. Por consiguiente, para minimizar el valor de la interferencia de acceso múltiple deben elegirse códigos con pequeños valores de correlación cruzada para toda pareja  $(l, k)$  y cualesquiera valores de los retardos  $\tau_k$ .

### **3.8.4 Comparación entre CDMA Ortogonal y no Ortogonal**

En CDMA ortogonal, la interferencia es nula, la probabilidad de error es más pequeña que para CDMA no ortogonal y no resulta afectada por el problema cerca-jeos. En consecuencia parecería ser la técnica preferida de multiacceso. Sin embargo CDMA ortogonal tiene varios inconvenientes, como son:

- Requiere una estricta sincronización de las señales en recepción.
- El número de secuencias de código  $N$  está limitado y éstas no se pueden reutilizar en celdas contiguas.
- Como consecuencia de la propagación multitrayecto, al receptor llegan la señal deseada y réplicas o ecos de la misma, por lo que no es posible mantener la ortogonalidad de todas ellas. En efecto, si se sincroniza una de las componentes multitrayecto, las demás se recibirán desalineadas temporalmente respecto a aquella, por lo cual ya no serán ortogonales a las demás.
- La ortogonalidad, en todo caso, solo podría asegurarse para las transmisiones realizadas desde la estación base. Las transmisiones desde los móviles (enlace ascendente) no están coordinadas entre sí y su sincronización temporal requeriría implementar procedimientos que hacen más complejo el sistema CDMA.

En la práctica y como ya veremos se utilizan técnicas CDMA mixtas, con superposición de códigos ortogonales y no ortogonales.

### **3.9 CONTROL DE POTENCIA**

El control de potencia es imprescindible en CDMA cuando se utiliza el receptor convencional de correlación o el filtro adaptado a la señal deseada, para evitar que ésta resulte afectada en exceso por la interferencia producida por señales recibidas con más intensidad puesto que la potencia emitida por un usuario para su enlace es interferencia para los demás. El objetivo del control de potencia es que, en el enlace ascendente móvil-base, las señales se reciban con un nivel similar e igual a un valor objetivo que depende de la calidad requerida para cada comunicación y de las condiciones de propagación. El control de potencia debe asegurar un equilibrio entre la interferencia producida y sufrida (la interferencia siempre es bilateral). Si un móvil llega con alto nivel a la base, la calidad de su comunicación será muy buena pero interferirá en exceso y producirá una merma de la calidad de recepción de otros móviles. Con un control de potencia ideal en el enlace ascendente, la potencia total recibida en la base es igual a la potencia nominal multiplicada por el número de móviles.

En el enlace descendente, base-móvil, la estación base regula también la potencia radiada hacia cada móvil, proporcionando mayores niveles a los móviles más alejados que pueden sufrir una interferencia más intensa desde otras estaciones base de la malla celular.

El algoritmo de control de potencia puede estar basado en la medida de la potencia recibida o de la relación señal/interferencia. Esta última opción es más efectiva, por lo que es la que se utiliza habitualmente.

El control de potencia suele estructurarse de tres formas:

#### 1. Control de potencia en bucle abierto:

En un enlace, se mide el nivel recibido de una señal de referencia (piloto), emitida con una potencia conocida. Del resultado de la medida se estima la pérdida de propagación y el equipo ajusta, en consecuencia, su potencia de transmisión. Se utiliza este mecanismo cuando se incorpora un móvil a la red y para un ajuste grueso de la potencia. Este tipo de control permite compensar el desvanecimiento lento, por ejemplo cuando aumenta la pérdida de propagación porque el móvil se está alejando de la base o entra en una zona de sombra. Así, en el enlace descendente, el móvil utiliza la potencia recibida (función de la atenuación en el enlace descendente) para ajustar su potencia de transmisión por el enlace ascendente que opera en una frecuencia distinta. En consecuencia, el ajuste de potencia será adecuado si ambos enlaces tienen desvanecimientos de intensidad similar. Ello suele ser válido para el desvanecimiento lento, pero no para el rápido que suele ser selectivo en frecuencia, por lo que las pérdidas de propagación en los enlaces ascendente y descendente serán diferentes. Por ejemplo, si en el enlace descendente se produce un desvanecimiento, el móvil percibirá mayor atenuación e incrementará su potencia. Si en el enlace ascendente no hay desvanecimiento en ese momento, la señal procedente del móvil llegará a la base con un nivel mayor que el necesario.

En consecuencia, el control global de la potencia que abarque las variaciones debidas al desvanecimiento selectivo debe hacerse en bucle cerrado.

#### 2. Control de potencia en bucle interno (cerrado)

En este caso, se mide en la estación base la potencia recibida desde el móvil, o mejor la relación señal/interferencia, SIR. En función del resultado de la medición se

ordena al móvil que aumente o reduzca la potencia. Los pasos de control suelen estar comprendidos entre 0,5 y 2 dB.

Del mismo modo que se ha expuesto para el control de la potencia en el móvil, puede realizarse en sentido inverso para el control de la base. Como se ve, con el control de potencia en bucle cerrado se compensan las variaciones de la pérdida de propagación y de la interferencia.

### 3. Control de potencia en bucle externo

Mediante el bucle externo de control de potencia se ajusta independientemente para cada conexión, la SIR a un valor objetivo en función de la calidad deseada, que suele ser una combinación de la tasa de error de bit, BER y la tasa de error de trama, FER (Frame Error Rate).

Podemos resumir los objetivos del control de potencia según el tipo de enlace así: en el enlace ascendente, debe asegurar la mínima interferencia para la recepción de cada móvil con la calidad adecuada; en el enlace descendente ha de garantizar la SIR objetivo en cada posición del móvil.

Debido a la variabilidad temporal del canal radio, el control de la potencia debe ser dinámico, es decir, ha de reactualizarse con un tiempo menor o igual al tiempo de coherencia del canal que depende de la dispersión Doppler y, en consecuencia, de la velocidad máxima de los móviles.

El control de potencia es más importante en el enlace ascendente que en el descendente. En efecto, en este último caso, la señal emitida por la base es una suma de componentes de radiofrecuencia, cada una de las cuales está destinada a un determinado móvil, más una componente de señal piloto. Todas estas señales multiplexadas se desvanecen simultáneamente. El control de potencia aplicado a la componente destinada a cada usuario debe compensar el desvanecimiento de la señal recibida por ese usuario así como contrarrestar los efectos de las interferencias recibidas por dicho usuario desde otras estaciones base. Tales señales interferentes experimentarán desvanecimientos que son independientes de la señal deseada. Como la potencia total radiada por la base debe ser constante, también debe serlo la suma de las potencias de las componentes, lo cual repercute en el número máximo posible de usuarios y en el reparto de potencias entre los móviles activos conectados a una base.

En el enlace ascendente, el control de potencia debe contrarrestar los desvanecimientos de las señales de los usuarios y asegurar un valor mínimo de la relación SIR. Ello implica que si crece el número de móviles registrados en la celda, aumentará la interferencia, por lo que los móviles deberán incrementar su potencia, hasta un límite igual a la máxima potencia del móvil. Una vez alcanzado este valor si al móvil se le solicita más potencia como no puede darla, intentará un traspaso a otra célula que le exija menos potencia o si esto no es posible, se cortará la llamada.

La inexactitud en el control de potencia asociada a las incertidumbres de las medidas y a la granularidad del procedimiento (pasos fijos de control) se traducen en una degradación de la calidad de funcionamiento, por lo que es preciso tenerla en cuenta en la planificación al hacer los balances de enlace.

## **3.10 Codificación de canal**

### **3.10.1 Generalidades**

En la mayoría de los sistemas de comunicaciones móviles es necesaria la aplicación de técnicas de codificación con control errores para proteger la información frente a las degradaciones producidas en la transmisión por los canales radio, debidas a efectos multitrayecto, interferencias y ruido. Esta codificación se aplica a la señal digital generada por la fuente y se conoce genéricamente como codificación de canal.

El principio básico de la codificación de canal consiste en añadir bits redundantes a los bits de información, de acuerdo con ciertas reglas. Analizando la señal digital en recepción y utilizando esas reglas es posible la detección de errores de bits y su corrección, dentro de ciertos límites. La capacidad de detección/corrección depende del tipo de código y de la cuantía de redundancia añadida. Generalmente se consigue reducir la probabilidad de error de bit en uno o más órdenes de magnitud.

Dados  $k$  bits de información, si el código añade  $r$  bits de redundancia, se dice que la tasa de codificación es  $\eta = k/(k+r)$ . Si la velocidad de los bits de la fuente de información es  $V_b = 1/T_b$ , la velocidad de bits a la salida del codificador de canal será  $V_b' = (1/\eta)T_b$ .

Como  $\eta < 1$ ,  $V_b' > V_b$ , es decir la codificación de canal produce una expansión, esto es un incremento de la anchura de banda de transmisión. En los sistemas móviles "clásicos" (FDMA o TDMA) como están limitados en banda,  $\eta$  no puede tomar valores demasiado pequeños, por lo que el número de bits redundantes debe ser reducido lo que supone una limitación en las prestaciones del código de canal.

En los sistemas DS-CDMA, al contrario, por ser de banda ancha, la anchura de banda adicional requerida por la codificación de canal queda absorbida en la gran banda usada por la transmisión, reduciéndose la ganancia de procesado. En efecto, supongamos una secuencia de bits fuente  $B[n]$  con velocidad  $V_b$  a la que se aplica una codificación de canal de tasa  $\eta$ , obteniéndose la secuencia codificada  $D[m]$  de velocidad  $V_b/\eta$ . Los bits de  $D[m]$  se multiplican por el código de expansión  $C[p]$  a la velocidad de chip  $1/T_c$ . En total, la secuencia fuente ha sido ensanchada por el factor  $N = T_b/T_c$  que es igual al producto del ensanchamiento realizado por la codificación de canal de valor  $1/\eta$  y la expansión efectuada por la secuencia directa sobre la señal codificada, de valor  $GP' = \eta T_b/T_c$ . Sin codificación de canal la ganancia de procesado es  $GP = T_b/T_c$ , con ella su valor es  $GP' < GP$ . Vemos entonces que la codificación de canal no aumenta la anchura de banda de transmisión (que depende de  $L$ ) sino que reduce el factor de expansión (o la ganancia de procesado) en el factor  $\eta$ .

Aunque, aparentemente, podría pensarse que la reducción de  $GP$  debida a la codificación afectaría a las prestaciones del sistema, ello no es así. Al contrario, la codificación de canal implica una mejora en la relación energía por bit/densidad de perturbación que puede traducirse en un incremento en el número de usuarios.



$$N = k \frac{GP}{e_b / i_0}$$
 si la energía por bit fuente es  $e_b$ , su valor para los bits del código de  $\eta$  Una estimación muy aproximada de la capacidad de usuarios en cada por:

$$N = k \frac{GP}{e_b / i_0} \quad (3.38)$$

donde  $N$  es el número de usuarios,  $GP$  la ganancia de procesado y  $e_b / i_0$  es la relación energía por bit/densidad de potencia de la perturbación total. Con la codificación de canal los dos términos de la fracción anterior quedan multiplicados por la tasa  $\eta$ , luego, formalmente, la capacidad de usuarios es la misma que sin codificación. Pero ahora el valor  $e_b / i_0$  a utilizar es el que corresponde a una cierta tasa de error con codificación de canal. Dependiendo del código utilizado, este valor puede ser sensiblemente menor que el requerido cuando no se emplea la codificación, por lo que puede conseguirse un aumento del número de usuarios.

Un caso trivial de codificación de canal es la repetición de bits fuente. Si un bit se repite  $r$  veces, la redundancia introducida es  $r$  y la tasa valdrá  $\eta=1/(r+1)$ . La repetición, aunque proporciona cierto grado de protección, se usa en los sistemas CDMA para igualar velocidades de diferentes fuentes antes de aplicar la codificación de canal que es la que proporcionará el grado de protección necesario en cuanto a reducción de probabilidad de error o del valor de  $e_b / i_0$  para una probabilidad determinada.

La probabilidad de error de bit puede reducirse a costa de emplear más redundancia (reducción de la tasa el código de canal) con la consiguiente disminución de la ganancia de procesado. Sin embargo, hay que tener en cuenta que en DS-CDMA hay procesos que, en la forma en que se llevan a cabo, dependen de la ganancia de procesado ya que se basan en propiedades de la correlación de señales. Tal es el caso de la ortogonalización de canales, la sincronización de código o la separación de las réplicas multitrayecto en el receptor Rake. Conforme se reduce el ensanchamiento por secuencia directa (a favor de la codificación de canal), el funcionamiento de estas técnicas se va degradando, al hacerlo las propiedades de correlación de las señales. La solución pasa por modificar dichas técnicas de acuerdo con el proceso *global* de ensanchamiento que sufre la señal, es decir, incorporar en las mismas la estructura de la codificación de canal.

Las técnicas de codificación de canal son muy eficientes para el control de errores que se producen de forma aleatoria, esto es, en canales de transmisión sin memoria. Este no es el caso del entorno móvil. El canal móvil presenta un acusado efecto de memoria debido al desvanecimiento multitrayecto. En consecuencia, los errores se presentan generalmente agrupados en forma de ráfagas con intervalos entre ellas en donde aparecen de forma aleatoria. A fin de conservar las prestaciones de los códigos de canal, se realizan operaciones de entrelazado de bits en transmisión y desentrelazado en recepción, mediante las cuales se "rompe" la memoria del canal. Con el entrelazado, los bits consecutivos de un mensaje, a la salida del codificador se transmiten separados entre sí, intercalados con bits de otros mensajes. Por lo tanto una posible ráfaga de errores no afectará a bits consecutivos de un mismo mensaje y de este modo los errores se repartirán entre bits de mensajes diferentes. El entrelazado suele hacerse escribiendo la información a transmitir en una matriz, por ejemplo por filas y

leyéndola por columnas. En recepción el proceso es a la inversa. A continuación se detalla el procedimiento.

Los bits de salida del codificador se agrupan en bloques de longitud igual a  $N \cdot M$  bits siendo  $N$  y  $M$ , respectivamente, el número de filas y columnas de la matriz de entrelazado. El parámetro  $M$  se denomina profundidad de entrelazado. La matriz se rellena por columnas y se lee para la transmisión por filas, de forma que los bits contiguos de un mensaje quedan separados por otros bits. Supongamos que un bloque de bits producido por el codificador de canal es:

$$c_1, c_2, \dots, c_N, c_{N+1}, \dots, c_{2N}, \dots, c_{MN}$$

La matriz de entrelazado será:

$$\begin{bmatrix} c_1 & c_{N+1} & \dots & c_{(M-1)N+1} \\ c_2 & c_{N+2} & \dots & c_{(M-1)N+2} \\ \cdot & \cdot & \cdot & \cdot \\ \cdot & \cdot & \cdot & \cdot \\ \cdot & \cdot & \cdot & \cdot \\ \cdot & \cdot & \cdot & \cdot \\ c_N & c_{2N} & \cdot & c_{MN} \end{bmatrix}$$

La transmisión de los bits se realizará así:

$$c_1, c_{N+1}, \dots, c_{(M-1)N+1}, c_2, c_{N+2}, \dots, c_{MN}$$

Se ve que la profundidad de entrelazado es el número de bits interpuestos entre dos bits sucesivos originales, por ejemplo  $o$  y  $a$ . En recepción se rellena una matriz similar, pero escribiéndola por filas y leyéndola por columnas.

Veamos con un ejemplo sencillo (sin merma de la generalidad), el efecto de aleatorización debido al entrelazado. Supongamos  $N = 5$  y  $M = 7$ . El orden de transmisión de los bits será:  $c_1, c_6, c_{11}, c_{16}, c_{21}, c_{28}, c_{31}, c_7, c_7, \dots$

En una ráfaga de errores que afecte, por ejemplo, a 5 bits del segundo al sexto transmitidos inclusive, habrá errores en  $c_6, c_{11}, c_{16}, c_{21}$  y  $c_{28}$  que, como se ve, no son sucesivos. Al recomponer el bloque en recepción quedaría:

$$c_1, c_2, c_3, c_4, c_5, c_6^*, c_7, \dots, c_{10}, c_{11}^*, c_{12}, \dots, c_{15}, c_{16}^*, c_{17}, \dots$$

donde se han marcado con (\*) los bits erróneos. Como se ve, los bits erróneos quedan distribuidos en el mensaje, pudiéndose aplicar en el receptor, con eficacia, los algoritmos de decodificación de canal con control de errores.

Obsérvese que cuanto mayor sea la profundidad de entrelazado más grande serán la separación entre bits originales consecutivos y el grado de aleatoriedad conseguido. Sin embargo, como es obvio, no se dispone del bloque en el receptor hasta que la matriz no esté completa, luego hay un retraso de procesamiento que es proporcional a la dimensión de la matriz. Hay que buscar un compromiso entre grado de aleatoriedad y retardo. En general, suele elegirse el valor de  $M$  de forma que si  $T_b$  es la duración de un bit,  $M \cdot T_b$  sea mayor que el tiempo de coherencia del canal. Así se tiene cierta seguridad de que los bits sucesivos del mensaje están incorrelados. El número  $N$  de filas de la matriz depende de las características del código. Por ejemplo, en los códigos bloque, es habitual que dicho número coincida con el tamaño del bloque de codificación, de forma que cada columna de la matriz representa una palabra-código bloque completa.

En ocasiones los bits se someten a un proceso previo de reordenación (o, mejor desordenación) antes de escribir la matriz, con lo cual aumenta el grado de aleatoriedad.

### **3.10.2 Códigos Bloque**

Un código bloque es una correspondencia entre  $k$  bits de información procedentes de la fuente y  $n = k+r$  bits codificados, donde  $r$  es el número de bits de redundancia. Al conjunto de los  $n$  bits se le llama bloque o palabra-código. El código se designa mediante la notación  $(n, k)$ . El cociente  $\eta = k/n$  es la tasa del código. Si  $T_b$ , que es la duración de los bits-fuente, después de la codificación la duración pasa a ser  $T_b/\eta > T_b$ .

Todo código bloque establece una partición en el conjunto de  $n$ -duplas o vectores binarios de dimensión  $n$ . Con  $n$  bits existen  $2^n$  vectores posibles, de los cuales únicamente  $2^k$  representan palabras-código válidas, por lo que existen  $2^n - 2^k = 2^k(2^r - 1)$  palabras que no pertenecen al código.

Es inmediato ver la propiedad de detección de errores del código. Si, transmitida una cierta palabra código se recibe alguna que no pertenece al subconjunto de  $2^k$  palabras código, es que ha existido algún error en la transmisión. Cabe la posibilidad de que ciertos tipos de errores de bits transformen una palabra transmitida en otra recibida que pertenezca al código en cuyo caso esos errores no se detectan. Para cada palabra transmitida, ello puede suceder de  $2^k-1$  formas diferentes. Como para una palabra transmitida dada el número de versiones erróneas posibles es  $2^n-1$ , la relación errores no detectados/detectados es  $(2^k - 1)/(2^n - 1) \approx 1/2^r$ . En consecuencia, la adición de  $r$  bits redundantes permite la detección de un  $(1/2^r) \cdot 100\%$  de todos los posibles errores independientemente de la longitud del bloque. Ahora bien, no todos los errores son igualmente probables y cuando aumenta la longitud del bloque, las distribuciones de los errores más frecuentes constituyen una fracción cada vez más pequeña del número total de errores, por lo que la eficiencia de la detección crece con la longitud del bloque.

Se define la distancia de Hamming,  $d_H$ , entre dos palabras código o, o cualquiera como el número de bits en que difieren o, equivalentemente, como el número de "unos" que tiene la suma módulo-2 de esas palabras. Por ejemplo, si  $c_1 = (1010111)$  y  $c_2 = (1101110)$ ,  $d_H(c_1, c_2) = 4$ . Si al transmitir  $c_1$  se producen  $t$  errores, recibándose  $b_1$ , la distancia  $d_H(c_1, b_1)$  será igual a  $t$ . El concepto de distancia permite valorar la capacidad detectora/correctora de errores de un código. En efecto, todo código se caracteriza por una magnitud que es el valor de la distancia mínima entre dos cualesquiera de las palabras código válidas. A este parámetro se le llama distancia mínima del código. Todo código con distancia mínima  $d_m = d + 1$  puede detectar hasta  $d$

errores de bits. Alternativamente, si la distancia mínima es  $d_m = 2t + 1$ , pueden corregirse  $t$  errores de bits.

Dentro del conjunto de los códigos bloque, una de las familias de códigos más utilizada es la de los denominados códigos cíclicos, llamados así porque dada una palabra-código, todas las permutaciones cíclicas de sus bits con también palabras-código válidas.

Los códigos cíclicos se generan algebraicamente mediante polinomios binarios. Dado un polinomio  $G(x)$  de grado  $k$  llamado polinomio generador, las palabras código  $C(x)$  vienen representadas por polinomios múltiplos de  $G(x)$ :  $C(x) = K(x) * G(x)$ . Por consiguiente, en recepción, bastará dividir la palabra recibida por  $G(x)$  para darla por válida si el resto de la división es 0. Si el resto no es cero se tendrá la certeza de que existe algún error. La ventaja de los códigos cíclicos es que estas operaciones de multiplicación/división se implementan de modo sencillo mediante registros de desplazamiento. Se llaman códigos óptimos a los códigos bloque  $(n, k)$  correctores de  $t$  errores, tales que:

$$\sum_{i=0}^t \binom{n}{i} = 2^{n-k} \quad (3.39)$$

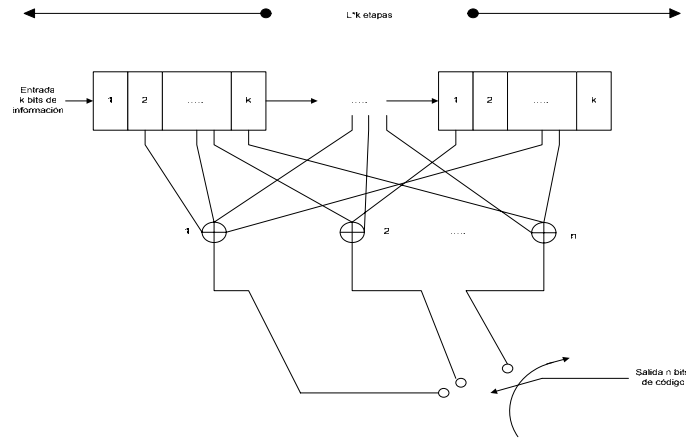
Por ejemplo, son óptimos el código Hamming  $(7, 4)$  con  $t = 1$  y el código Golay  $(23, 12)$  con  $t = 3$ .

### **3.10.3 Códigos Convolucionales**

En los códigos convolucionales se van obteniendo los bits redundantes a medida que entran los bits de información en el codificador, de una manera progresiva. La información fluye de forma continua, sin estar dividida en grupos de bits, como sucedía en los códigos bloque.

Se genera un código convolucional haciendo pasar los bits fuente a través de un registro de desplazamiento con un cierto número de etapas y de conexiones de salida. En la Figura 3.11 se ilustra un modelo general de codificador convolucional que consta de un registro  $L * k$  etapas con  $n$  conexiones de salida procedentes de otros tantos sumadores módulo 2 cuyas entradas proceden de diferentes tomas del registro.

Para realizar la codificación de un conjunto de  $k$  bits de información, se introducen estos bits en el registro y se leen secuencialmente los  $n$  disponibles a la salida de las conexiones.



**Figura 3.11:** Codificador Convolucional

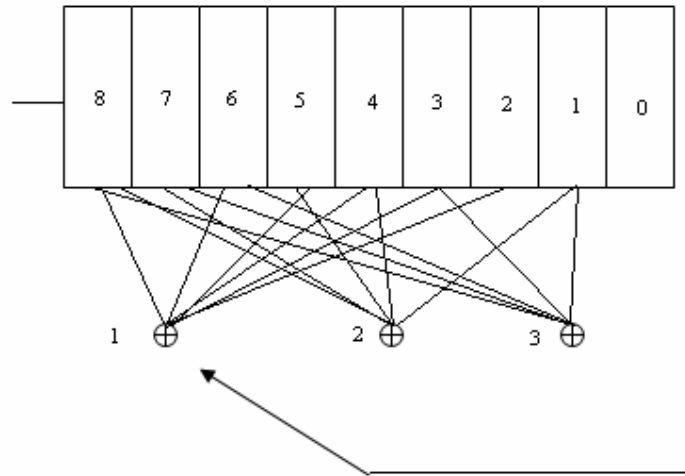
Como cada  $k$  bits de entrada producen  $n$  bits de salida, la tasa del código es  $k/n$ . Cada grupo de  $k$  bits de entrada permanece en el codificador en  $L$  etapas influyendo sobre los bits de salida. A  $L$  se le denomina longitud obligada ("constraint length") del codificador. La generación de los bits redundantes depende de las conexiones que se establezcan en los sumadores. Cualquier cambio en la elección de las conexiones da lugar a un código diferente. El problema de la elección de las conexiones para conseguir códigos con buenas prestaciones es complejo y no está resuelto en general. Sin embargo se han encontrado buenos códigos para una longitud obligada  $L < 20$ .

En la mayoría de las aplicaciones se utilizan códigos convolucionales con  $k = 1$ , es decir los bits entran en el registro y se desplazan dentro del mismo de uno en uno en cada intervalo de tiempo. En este caso la longitud obligada coincide con el número de etapas del registro y la tasa del código es  $1/n$ . Las conexiones entre las etapas y los sumadores se representan mediante polinomios binarios. Por cada sumador hay un polinomio cuyos coeficientes no nulos indican las entradas al sumador. A estos polinomios se les llama generadores del código. Por ejemplo, en la Figura 3.12 se ilustra un codificador convolucional de tasa  $1/3$  y longitud obligada  $L = 9$ , con  $n = 3$  sumadores con conexiones definidas por los siguientes polinomios:

$$P_1(x) = X^8 + X^6 + X^5 + X^3 + X^2 + X + 1;$$

$$P_2(x) = X^8 + X^7 + X^5 + X^4 + X + 1; \quad (3.40)$$

$$P_3(x) = X^8 + X^7 + X^6 + X^3 + 1;$$



**Figura 3.12:** Generador de código convolucional con  $L=9$  y  $R=1/3$

En la Figura 3.12 se han numerado las etapas del registro de 0 a 8 para ponerlas en correspondencia con los términos del mismo grado de los polinomios generadores.

Los polinomios pueden representarse también con notación binaria y octal, como se muestra en la Tabla 3.1 para los polinomios del ejemplo anterior.

Polinomio	Representación	
	Binaria	Octal
$P_1$	(101 101 111)	(557)
$P_2$	(110 110 011)	(663)
$P_3$	(111 001 011)	(711)

**Tabla 3.1 Representaciones de polinomios generadores**

### 3.10.3.1 Representación de los Códigos Convolucionales

Además de la representación "analítica" mediante los polinomios generadores, hay otras representaciones gráficas de mayor interés. Describiremos aquí dos de ellas: el diagrama de árbol y el diagrama de celosía ("trellis").

• Diagrama de árbol

El diagrama de árbol consta de unos recorridos que se van ramificando de forma binaria. Cada bit 0, ó 1 de entrada al codificador selecciona un recorrido en cada nodo o punto de ramificación. Cada rama recorrida se etiqueta con los bits producidos a la salida del codificador.

Para el ejemplo del codificador (2,1,3) tenemos el siguiente árbol del código:

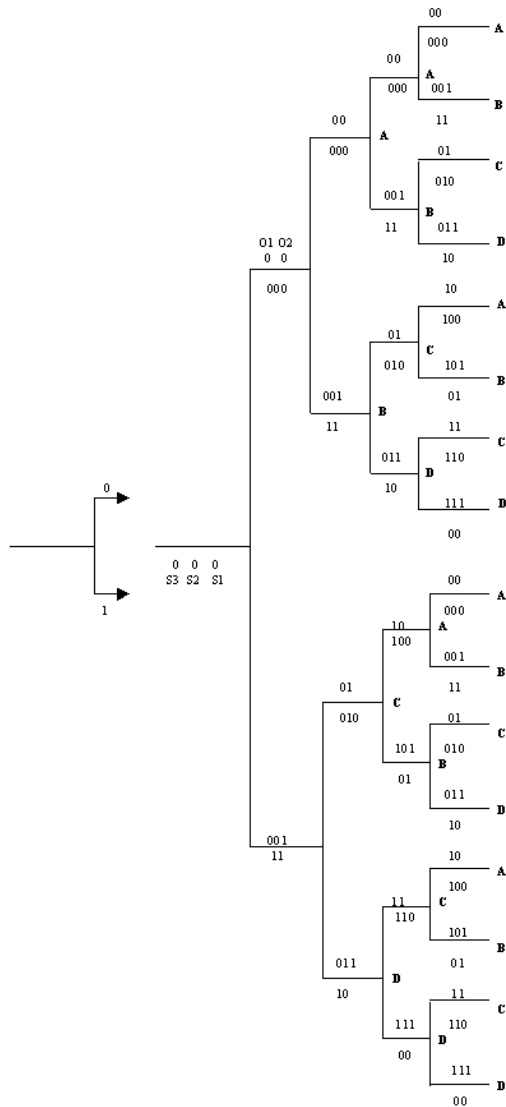


Figura 3.13: Ejemplo de árbol de código del codificador (2,1,3)

La profundidad del árbol es  $2 \cdot (m-1)$ , y el número de estados es  $2^{(m-1) \cdot k}$

La interpretación del árbol del código es la siguiente:

- Hay dos ramas en cada nodo.
- La rama superior corresponde a una entrada de un 0.
- La rama inferior corresponde a la entrada de un 1.
- En la parte exterior de cada rama se muestra el valor de salida.
- El número de ramas se va multiplicando por dos con cada nueva entrada.
- A partir del segundo nivel el árbol se vuelve repetitivo. En realidad, solo hay cuatro tipos de nodos: A, B, C y D. Estos tipos de nodos en realidad son estados del codificador.

A partir de estos nodos, se producen los mismos bits de salida y el mismo estado. Por ejemplo, de cualquier nodo etiquetado como C se producen el mismo par de ramas de salida:

- Salida 10 y estado A
- Salida 01 y estado B

El diagrama de árbol tiene el inconveniente de que el número de ramas crece exponencialmente con el número de bits de entrada.

#### • Diagrama de celosía

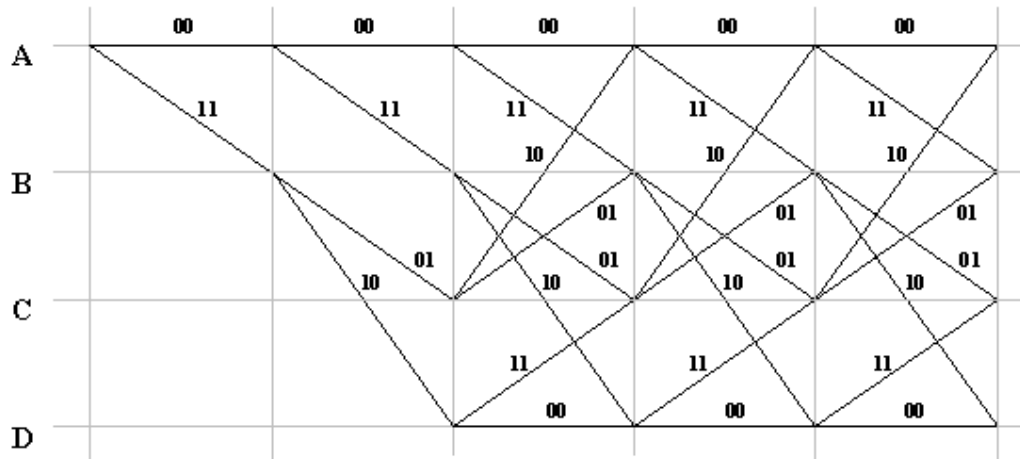
El diagrama de Trellis es un diagrama en forma de red. Cada línea horizontal se corresponde de con uno de los estados del codificador. Cada línea vertical se correspondería con uno de los niveles del árbol del código.

Partimos del estado inicial del codificador en el primer nivel del árbol. A partir de aquí se trazan dos líneas desde este estado. Una para el caso de que la siguiente entrada fuera un 0 y otra para el caso de que fuera un 1. Estas líneas irán hasta el siguiente nivel del árbol al estado en el que queda el codificador después de haber codificado las correspondientes entradas. Encima de cada una de estas líneas escribiremos la salida del codificador para esa codificación.

Para cada nivel del árbol hacemos lo mismo desde todos los estados en los que el codificador se puede encontrar.

Según todo esto, el diagrama de Trellis para el codificador (2,1,3) será:

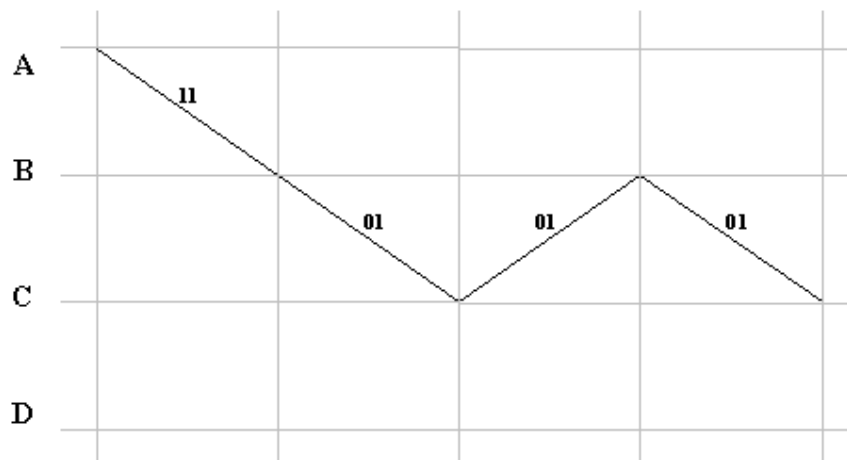




**Figura 3.14:** Diagrama de Trellis para el codificador (2,1,3)

Como ejemplo vamos a seguir en el diagrama de Trellis que acabamos de construir la codificación de la secuencia de bits 1010.

Secuencia entrada:	1	0	1	0
Secuencia codificada:	11	01	01	01



**Figura 3.15:** Codificación de la secuencia 0101

### 3.10.3.2 Métrica de un Código Convolutivo

De forma similar al caso de los códigos bloque, el número de errores  $t$  que puede corregir un código convolutivo está relacionado con la distancia mínima mediante la expresión ya conocida:

$$d_{\min} = 2t + 1 \quad (3.41)$$

Ahora bien, como los códigos convolucionales, en teoría, no tienen límite de longitud, es necesario redefinir el concepto de distancia mínima para ellos. Puesto que son lineales, no se pierde generalidad si se evalúa la distancia mínima como la distancia entre la secuencia todo-ceros y cualquier otra secuencia. Entonces se define la llamada distancia mínima libre o, simplemente, distancia libre  $d_{free}$  del modo siguiente: Se examinan todos los caminos que salen del estado todo-ceros y después convergen en él. La distancia mínima será la suma del número total de "unos" de los segmentos que componen el camino que primero converja en el estado todo-ceros. Por lo tanto la capacidad correctora del código será:

$$t = \frac{d_{free} - 1}{2} \quad (3.42)$$

Como  $t$  debe ser entero, el resultado se redondeará por defecto.

#### **3.10.4 Decodificación**

En recepción, la señal digital se lleva a un demodulador de portadora asociado a un proceso de decisión. El demodulador utiliza un correlador o filtro adaptado y un muestreador. En función de la salida del muestreador un circuito de decisión realiza la estimación del valor de cada bit de la señal original, por comparación con un nivel de decisión. Este tipo de demodulación se llama rígida ("hard"). Así se obtiene una secuencia de bits que se lleva al decodificador. Como éste funciona sobre decisiones rígidas hechas por el demodulador, la decodificación se llama rígida ("hard decisión decoding").

Puede configurarse, alternativamente, el demodulador para que entregue al decodificador una señal cuantificada con más de dos niveles o, incluso, un valor analógico no cuantificado. En este caso se introduce en el decodificador información adicional. Además de indicarle si el bit estimado es un "0" ó un "1", se le proporciona una información sobre el grado de confianza de la estimación. Esta información adicional permite al decodificador recuperar la secuencia código original con menos errores, pero a costa de un diseño más complejo del equipo. Se habla entonces de decodificación ponderada ("soft decisión decoding").

Tanto los códigos de bloque como los convolucionales, pueden operar con decodificación rígida o con decodificación ponderada, aunque, normalmente, la decodificación ponderada no se usa con los códigos de bloque. La aplicación más importante de la decodificación ponderada es la que se utiliza en el algoritmo de Viterbi que se estudiará más adelante.

### **3.10.5 Decodificación de Máxima Verosimilitud**

En esencia, la decodificación consiste en, una vez demodulada y disponible una secuencia de código en el receptor, asociarle la secuencia código transmitida más idónea. En esta decisión puede haber acierto o error. El decodificador óptimo será aquel que minimice la probabilidad de error. Tal decodificador utiliza el criterio de máxima verosimilitud ("maximum like-lihood decoding") que consiste, simplemente, en buscar en el espacio de palabras código la más próxima (en términos de distancia de Hamming) a la palabra recibida. El problema asociado a esta estrategia es que el número de operaciones necesarias crece exponencialmente. Sin embargo, Viterbi ha desarrollado un algoritmo de búsqueda que aprovecha la estructura repetitiva del diagrama en celosía para reducir ese número. Por ello la mayoría de los decodificadores reales utilizan el algoritmo de Viterbi.

El criterio de máxima verosimilitud constituye una particularización del criterio de máxima probabilidad a posteriori ("maximum a-posteriori probability") para el caso en que las señales son equiprobables. En este caso, el decodificador basado en el criterio de máxima verosimilitud es el que obtiene la mínima probabilidad de error, y es, por tanto, óptimo. Las probabilidades condicionales también se denominan funciones de verosimilitud,  $P(R|C^{(m)})$ , donde  $R$  es la señal recibida y  $C^{(m)}$  es una de las posibles secuencias transmitidas. El decodificador compara las probabilidades condicionales y elige la de valor que le da el máximo. Es decir, el decodificador elige  $C^{(m)}$  si:

$$P(R|C^{(m)}) = \max_{\forall C^{(m)}} P(R|C^{(m)}) \quad (3.43)$$

El criterio de máxima verosimilitud es simplemente una formalización del modo intuitivo de tomar decisiones, teniendo en cuenta conocimientos estadísticos de las probabilidades.

Cuando se aplica el criterio de máxima verosimilitud al problema de la decodificación de códigos convolucionales, hay varias secuencias de palabras código que posiblemente hayan sido transmitidas. Es decir, una secuencia de  $L$  bits pertenece a un conjunto de  $2^L$  secuencias posibles. Por lo tanto el decodificador basado en el criterio de máxima verosimilitud escoge un  $C^{(m)}$  concreto como secuencia transmitida si la verosimilitud  $P(R|C^{(m)})$  es mayor que las de las otras secuencias transmitidas posibles.

Las funciones de verosimilitud se derivan de las especificaciones del canal. Se considera que el ruido en el canal es aditivo, blanco y gaussiano, de media cero. Entonces el canal es sin memoria. Por lo tanto el ruido afecta a cada símbolo código de forma independiente al resto de los símbolos. Para el caso particular que se está considerando en el que  $k = 1$  y por lo tanto la tasa binaria es  $1/n$ , se puede expresar la verosimilitud,  $P(R|C^{(m)})$  en la forma:

$$P(R | C^{(m)}) = \prod_{i=1}^{\infty} P(R | C_i^{(m)}) = \prod_{i=1}^{\infty} \prod_{j=1}^n P(r_{ri} | c_{ji}^{(m)}) \quad (3.44)$$

donde  $R$  es la  $i$ -ésima rama de la secuencia recibida  $R_i$ ,  $C_i^{(m)}$  es la  $i$ -ésima rama de la secuencia  $C^{(m)}$ ,  $r_{ji}$  es el símbolo código  $j$ -ésimo de  $R_i$  y  $c_{ji}^{(m)}$  es el símbolo código  $j$ -ésimo de  $C_i^{(m)}$ , conteniendo cada rama  $n$  símbolos código ( $j= 1, \dots, n$ ).

El problema de decodificación consiste en buscar un camino a través del diagrama de celosía (cada posible camino define una palabra código), de forma que se maximice la relación anterior, es decir, hay que elegir el camino que maximice la verosimilitud  $P(R | C^{(m)})$ . Para la decodificación de códigos convolucionales se utiliza el algoritmo de Viterbi.

### **3.10.6 Algoritmo de Viterbi para Decodificación de Códigos Convolucionales**

Para la decodificación óptima de códigos convolucionales es necesario buscar a través de la celosía la secuencia más probable. Dependiendo de que el detector situado después del demodulador realice detección basada en decodificación rígida o ponderada, la métrica correspondiente a utilizar en la búsqueda a través de la celosía será respectivamente Hamming o Euclídea.

El algoritmo de Viterbi implementa la decodificación de máxima verosimilitud. Su gran ventaja es que reduce la carga computacional al aprovechar el diagrama de celosía las ventajas de la estructura del código. Con esto consigue que la complejidad del decodificador de Viterbi no sea función del número de símbolos de la secuencia de palabras código.

Siguiendo la celosía, se van descartando caminos a través de la misma que no podrían ser candidatos para la secuencia de máxima verosimilitud. De esta manera, el camino de decodificación se elige de entre un conjunto reducido de caminos supervivientes. El decodificador basado en este algoritmo es óptimo, en el sentido de que obtiene la mínima probabilidad de error, con la ventaja de que la eliminación temprana de caminos no candidatos, permite reducir la complejidad de la decodificación. El hecho de que el algoritmo de Viterbi sea óptimo, no implica que sea el mejor para cualquier aplicación, puesto que tiene unas fuertes limitaciones debido a la complejidad del hardware necesario.

El algoritmo implica hacer una medida de la *similitud o distancia* entre la secuencia recibida en el instante  $t_i$ , y todos los caminos de la celosía que entran a cada estado en el instante  $t_i$ . El algoritmo elimina todos aquellos caminos que no podrían ser posibles candidatos para la elección de la máxima verosimilitud. Esto es, cuando dos caminos entran al mismo estado, se selecciona aquél que tiene el mejor valor de métrica o mínima distancia (también se podría ver como el que está más correlado con la palabra código correspondiente a ese camino). En el caso de que los dos caminos tengan la misma distancia se elimina uno aleatoriamente. El camino seleccionado se denomina *camino superviviente*. La selección de los caminos supervivientes se realiza para todos los estados.

El hecho de seleccionar el camino óptimo es equivalente a elegir la palabra código con la mayor métrica de verosimilitud, o elegir la palabra código que está a menor distancia de la recibida. Esta regla maximiza la probabilidad de una decisión correcta, o dicho de otro modo, minimiza la probabilidad de error para la secuencia de bits de información. El decodificador sigue avanzando a través de la celosía, tomando decisiones al eliminar los caminos menos probables.

Para decodificar la celosía es conveniente etiquetar cada rama de la misma en el instante  $t_i$ , con la distancia entre los símbolos código recibidos y la palabra rama correspondiente del codificador en celosía. Las palabras rama que se ven en las ramas del codificador en celosía caracterizan dicho codificador y las conocen a priori tanto el codificador como el decodificador. Estas palabras rama del codificador son los símbolos código que se esperaría tener a la salida del decodificador como resultado de las transiciones entre estados. Las ramas del decodificador en celosía se etiquetan con una métrica de similitud o distancia entre los símbolos código recibidos y cada una de las palabras rama para dicho intervalo de tiempo, y los nodos de la celosía acumulan las métricas de toda la historia anterior.

Se define la *distancia acumulada* de un camino en el instante  $t_i$ , como la suma de las distancias de las ramas de dicho camino hasta el instante  $t_i$ . Si dos caminos confluyen en el diagrama de celosía en un único estado, se elegirá aquel camino que tenga la menor distancia acumulada, puesto que el otro nunca podrá formar parte del camino óptimo, al tener una mayor métrica. Esta afirmación es fruto de la naturaleza markoviana del estado del codificador, puesto que el estado actual recoge toda la historia anterior del codificador en el sentido de que los estados previos no pueden afectar a estados futuros o a futuras ramas de salida.

En cada instante  $t_i$ , hay  $2^{(L-1)}$  estados en la celosía, donde  $L$  es la longitud obligada, y a cada estado se puede llegar a través de dos caminos. El algoritmo de Viterbi consiste en evaluar las métricas para los dos caminos que entran a cada estado y eliminar uno de ellos. Esta operación se hace para cada uno de los  $2^{(L-1)}$  nodos en el instante  $t_i$ . Una vez hecho esto, el decodificador pasa al siguiente instante  $t_{i+1}$  y repite el proceso.

Al ir avanzando a través de la celosía, llega un momento en el que los caminos supervivientes resultantes coinciden en los primeros bits, pudiéndose eliminar la memoria ocupada por aquéllos, pues queda claro que sea cual sea el camino elegido al final, dichos bits están ya decodificados. No obstante, para llegar a decodificar los primeros bits es necesario haber avanzado bastante en la celosía. Es decir, existe un cierto retardo hasta llegar a tomar la primera decisión, y decodificar el primer bit. En una realización típica del decodificador, esto representa un *retardo de decodificación* que se limita a un valor del orden de 5 veces la longitud obligada  $L$  en bits.

Las necesidades de almacenamiento para el decodificador de Viterbi crecen exponencialmente con la longitud obligada  $L$ . Si se supone, en general, un código convolucional con una tasa binaria de  $k/n$ , se tiene un diagrama de celosía con  $2^{k(L-1)}$  estados. Por lo tanto la decodificación de dicho código mediante el algoritmo de Viterbi requiere almacenar  $2^{k(L-1)}$  caminos supervivientes y  $2^{k(L-1)}$  métricas. En cada nuevo paso a través de la celosía, hay  $2^k$  caminos que confluyen en un único nodo. Puesto que cada uno de estos caminos requiere el realizar la operación de la métrica para determinar cuál es el óptimo y así eliminar los demás, es necesarios realizar  $2^k$  operaciones por cada nodo, lo que implica un total de  $2^{kL}$  operaciones en cada instante de tiempo. De esta manera se observa cómo el número de operaciones a realizar en la decodificación de cada paso y la memoria necesaria se incrementan exponencialmente con  $k$  y  $L$ . Este incremento es la principal limitación del algoritmo de Viterbi.

Para los códigos de tasa binaria  $1/n$ , el decodificador tiene que memorizar un conjunto de  $2^{(L-1)}$  caminos después de cada paso en la decodificación. Es muy probable que dichos caminos estén unidos algunos pasos antes en la codificación, es decir, que tengan orígenes comunes y que en un punto del pasado, poco alejado del actual, se separen. Es decir, el conjunto de los  $2^{(L-1)}$  caminos que se obtienen después de cada paso en la decodificación, tendrán un inicio común que se ramificará a los distintos estados. Entonces, si el decodificador almacena una cantidad suficiente de historia pasada de los  $2^{(L-1)}$  caminos, los bits más antiguos de todos los caminos serán los mismos.

Un decodificador de Viterbi simplificado contendrá una cantidad fija de historia pasada y por lo tanto, eliminará el bit más antiguo de un camino arbitrario cada vez que se avanza en la celosía a un nuevo instante de tiempo.

Para esta simplificación se necesitan almacenar  $h \cdot 2^{(L-1)}$ , siendo  $h$  el número de etapas de la historia pasada del camino por cada estado. Se ha demostrado que es posible minimizar el parámetro  $h$  y así las necesidades de almacenamiento, siempre que el bit que se elimine sea el más antiguo del camino más probable. En tal caso, dicho valor será del orden de 4 ó 5 veces la longitud obligada. De esta manera se obtiene un codificador subóptimo, pero con una degradación muy pequeña para  $h = 4L-5L$  que tiene unos requisitos de almacenamiento mucho menores.

A pesar de esta reducción, todavía es necesario evaluar  $2^k$  ( $k = 1$ ) métricas en cada instante de tiempo de la celosía, así como almacenar  $2^{(L-1)}$  métricas y  $2^{(K-1)}$  caminos supervivientes, cada uno de los cuales será del orden de  $5L$  bits de longitud. Por lo tanto, las exigencias en cuanto a memoria, así como en cuanto a número de operaciones de la implementación del algoritmo de Viterbi hacen que sea impracticable para códigos convolucionales con una longitud obligada grande ( $> 10$ ).

Por ejemplo en el caso de los códigos utilizados en UMTS,  $L = 9$ , y por lo tanto se está en los límites de aplicación del algoritmo. En las aplicaciones en las que no se pueda utilizar este algoritmo, existen otros subóptimos que tienen menores exigencias.

Como resumen estableceremos unas reglas prácticas para la realización del algoritmo de Viterbi y veremos un ejemplo:

-Paso 1: en el nivel  $j$ , calcular la distancia de Hamming de cada camino entrante en cada nodo (estado) desde el nodo del nivel  $j-1$  hasta el nodo del nivel  $j$  a través del camino superviviente.

- Paso 2: para cada nodo (estado) del diagrama de Trellis en el nivel  $j$ , descartar todos los caminos que entran en el nodo, excepto el de distancia mínima. Cuando a un nodo llegan dos caminos con la misma distancia se toma la superior.

- Paso 3: pasar al nivel  $j+1$  y repetir los pasos 1 y 2.

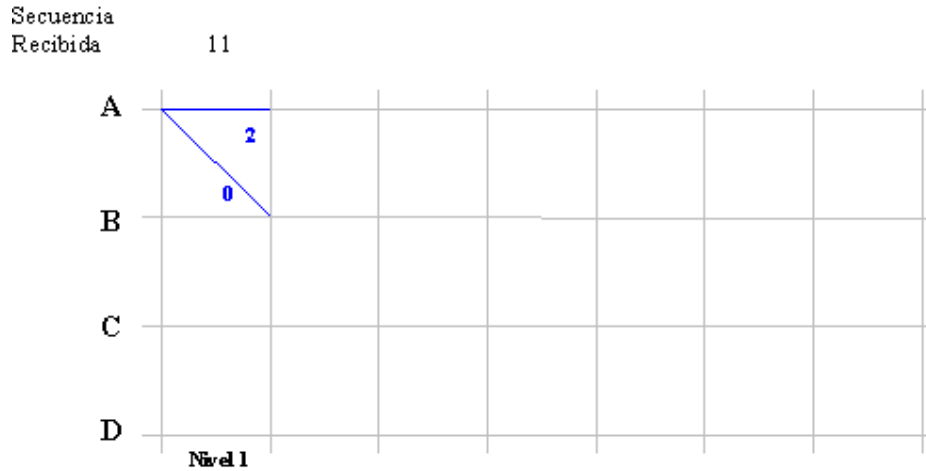
A continuación mostraremos un ejemplo de aplicación de este algoritmo sobre una cadena codificada con el codificador (2,1,3) del ejemplo anterior:

El codificador envía la secuencia: 11 01 10 11 10 00 11 , correspondiente a la codificación de la cadena 1 0 0 1 1 1 0.

El receptor recibe la secuencia: 11 01 00 11 11 00 11.

Vemos que se han producido dos errores (posiciones 5 y 10).

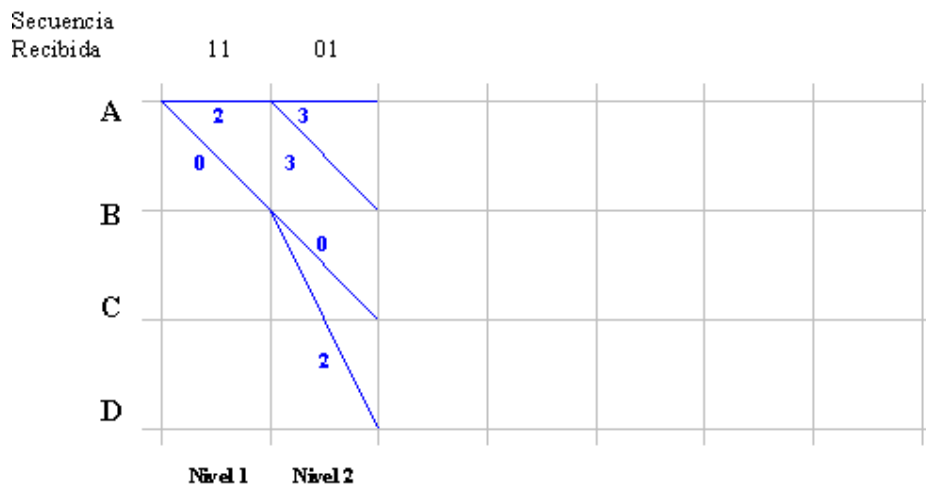
Paso 1:



**Figura 3.16:** Decodificador de Viterbi (Paso 1)

$$d(11,00) = 2, d(11,11) = 0$$

Paso 2



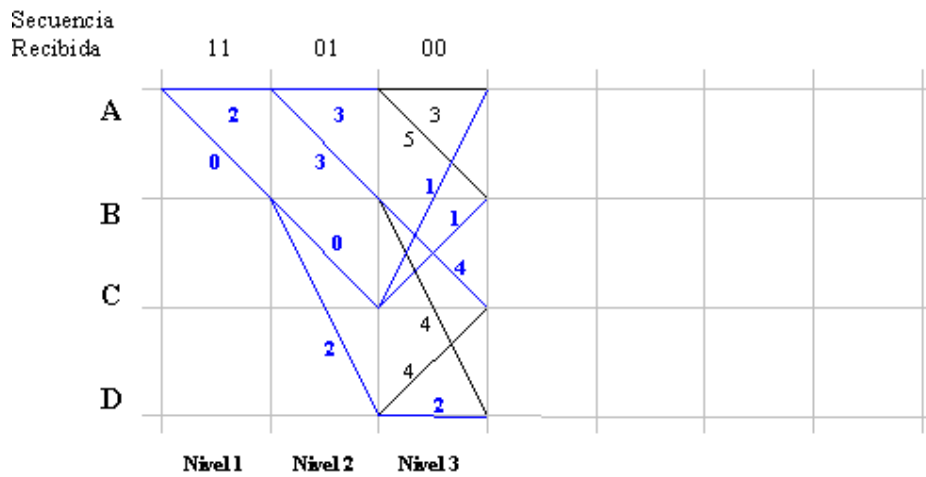
**Figura 3.17:** Decodificador de Viterbi (Paso 2)

$$2 + d(01,00) = 2 + 1 = 3, 0 + d(01,01) = 0 + 0 = 0$$

$$2 + d(01,11) = 2 + 1 = 3, 0 + d(01,10) = 0 + 2 = 2$$

En este momento nos encontramos en el nivel 2. A partir de ahora comenzamos a aplicar el algoritmo. Vemos que a cada estado del nivel 2 llega un único camino, por lo tanto nos quedamos con todos los caminos hasta el momento.

Paso 3



**Figura 3.18:** Decodificador de Viterbi (Paso 3)

$$\begin{array}{rclclclclcl}
 3 & + & d(00,00) & = & 3 & + & 0 & = & 3 \\
 0 & + & d(00,10) & = & 0 & + & 1 & = & 1 \\
 3 & + & d(00,11) & = & 3 & + & 2 & = & 5 \\
 \dots & & & & & & & & 
 \end{array}$$

Para cada estado del nivel 3 nos quedamos con el camino de menor peso que llegue a él. Los caminos que hemos seleccionado hasta el momento aparecen marcados con un color azul.



Paso 4

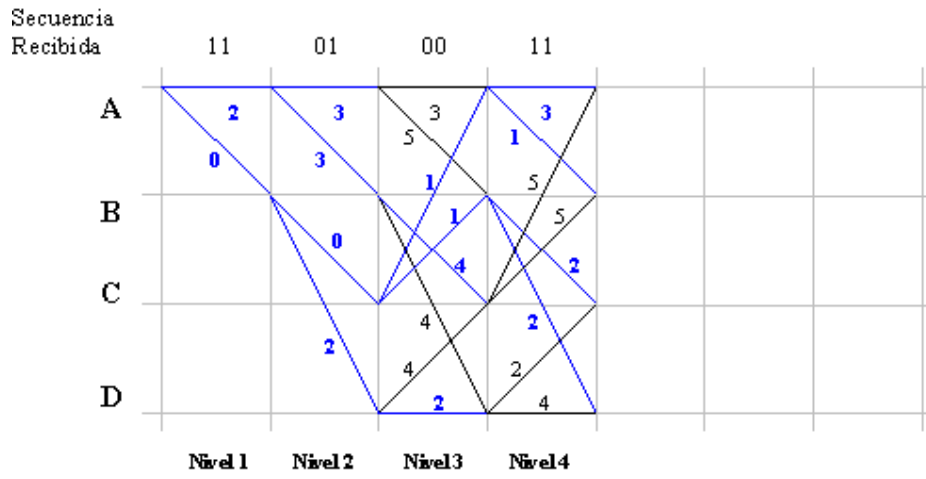


Figura 3.19: Decodificador de Viterbi (Paso 4)

Paso 5

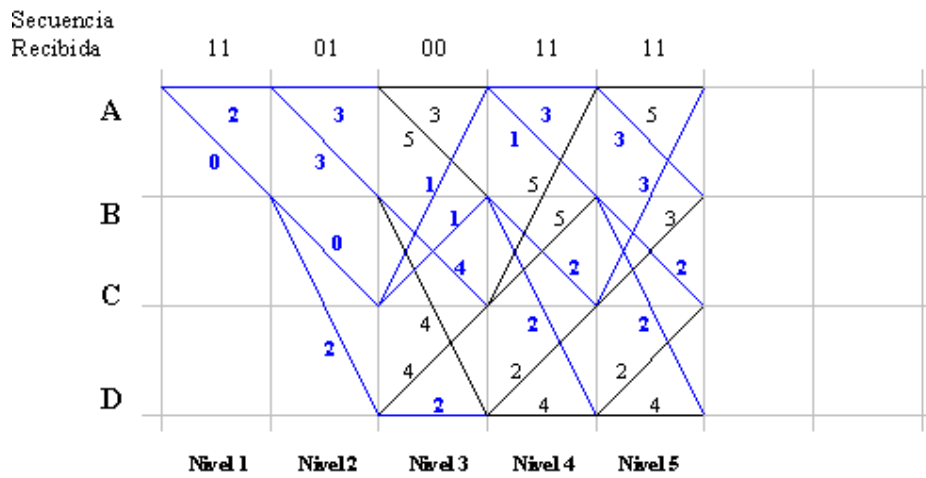
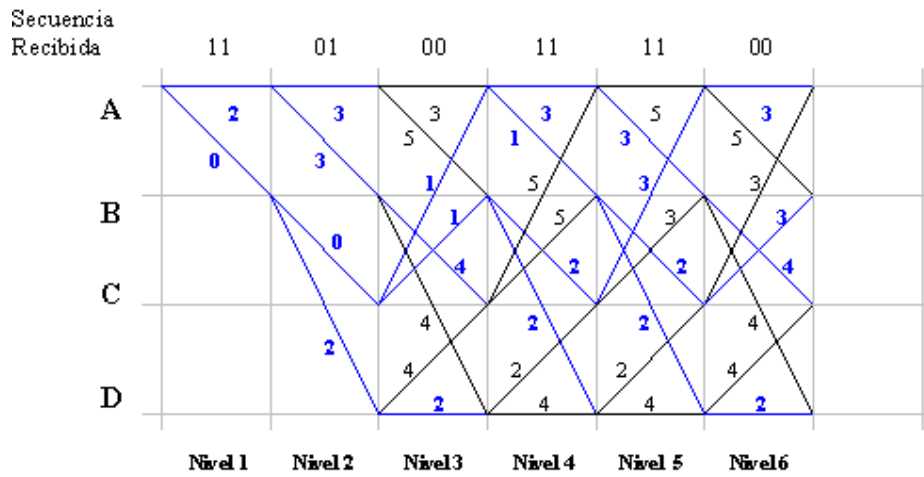


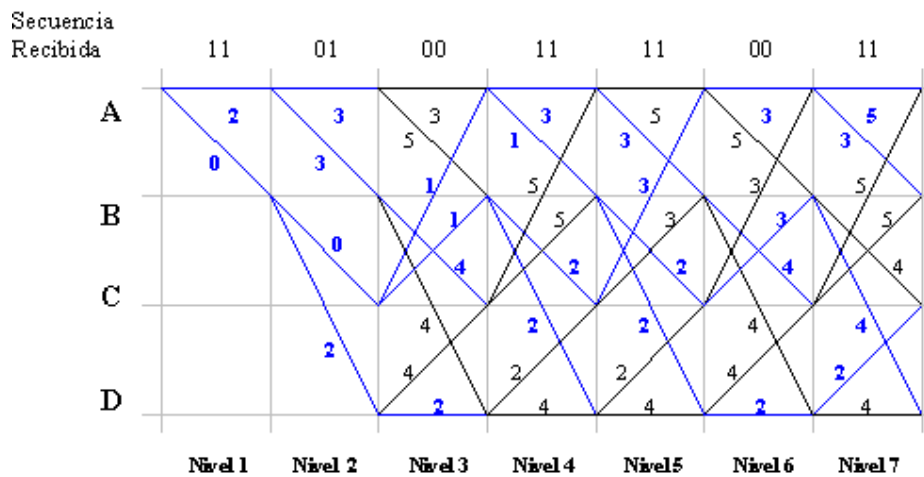
Figura 3.20: Decodificador de Viterbi (Paso 5)

Paso 6



**Figura 3.21:** Decodificador de Viterbi (Paso 6)

Paso 7

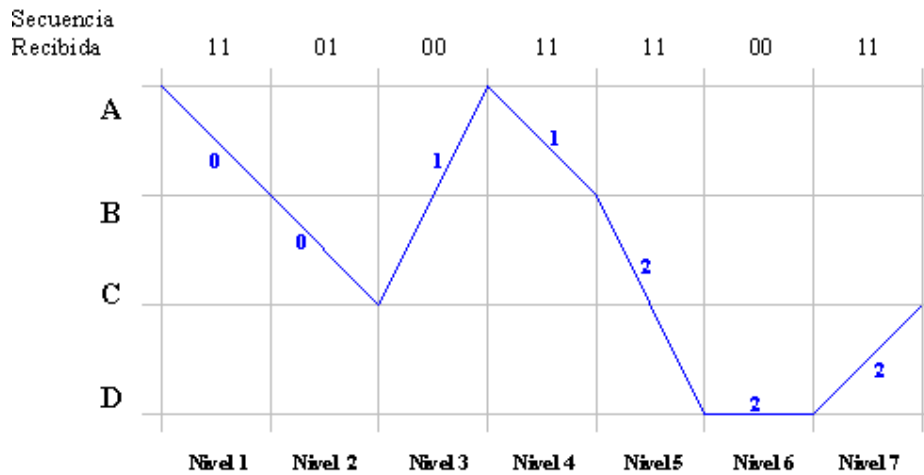


**Figura 3.22:** Decodificador de Viterbi (Paso 7)

Una vez hemos llegado al final, escogemos el camino que nos da la distancia más corta en el último nivel. Una vez seleccionado el camino, elegimos el bit que provoca la

transición de estado entre dos niveles comenzando desde el primer nivel hasta el último. La secuencia de bits obtenida es la cadena decodificada.

Para nuestro ejemplo, tenemos que la distancia más corta en el último nivel es **2** y viene dado por:



**Figura 3.23:** Cadena decodificada

Ahora seleccionamos en cada nivel el bit de entrada que provoca la transición de estados que se refleja según el camino obtenido

Nivel	bit
1	1
2	0
3	0
4	1
5	1
6	1
7	0

**Figura 3.24:** Selección del bit de entrada

Por lo tanto, la secuencia decodificada obtenida es 1 0 0 1 1 1 0. Vemos que coincide con la cadena codificada por el codificador y enviada al decodificador. El código utilizado ha sido capaz de detectar y corregir dos errores.

### **3.11 Códigos de expansión psuedoaleatorios**

#### **3.11.1 Introducción**

Hemos visto que el sistema de multiacceso con expansión espectral DS-CDMA, idealmente, debe utilizar códigos ortogonales con los que, teóricamente, es nula la interferencia de multiacceso. Sin embargo, en la realidad la situación es diferente ya que la propagación multitrayecto y los errores de sincronización producen cierta interferencia. Además, los códigos ortogonales no tienen buenas propiedades espectrales. Para reducir la interferencia residual y mejorar las características espectrales de la señal CDMA se utiliza una segunda codificación con códigos pseudoaleatorios.

#### **3.11.2 Códigos Ortogonales**

Para la expansión espectral y multiacceso CDMA, se han propuesto dos familias de códigos ortogonales:

- 1.- Códigos basados en las funciones de Walsh.
- 2.- Códigos de árbol, que permiten la expansión con factor variable.

Las funciones o códigos de Walsh de orden  $N$  forman un conjunto de  $N$  funciones bievaluadas, de duración  $T$   $\{w_j(t); t \in (0, T), j = 0, 1, \dots, N-1\}$  con las siguientes propiedades:

- $w_j(t)$  toma los valores (+1,-1) en intervalos  $T/N$  salvo en la transición de un intervalo a otro donde su valor es cero.
- $w_j(0) = 1$  para todo  $j$ .
- $w_j(t)$  tiene y cambios de signo (cruces por cero) en el intervalo  $(0, T)$ .
- Las funciones son ortogonales, es decir:

$$\frac{1}{T} \int_0^T w_i(t) w_j(t) dt = \begin{cases} 0 & i \neq j \\ 1 & i = j \end{cases} \quad (3.45)$$

- Cada función  $w_i(t)$  es par o impar respecto al punto medio del intervalo.

Las funciones pueden generarse de forma recurrente mediante las matrices Walsh-Hadamard, como se indica seguidamente. La matriz  $W_m$  es:

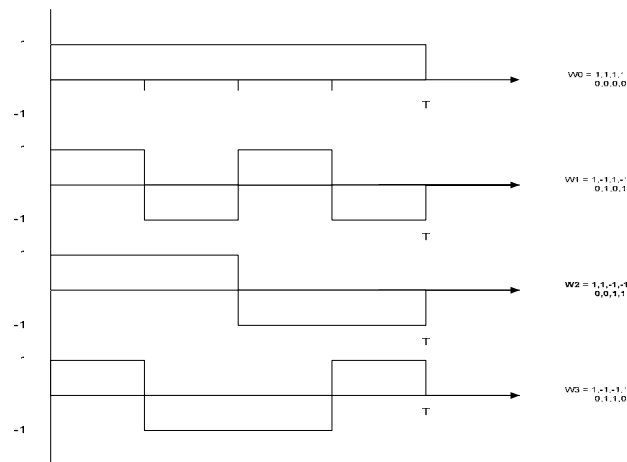
$$W_m = \begin{bmatrix} W_{m-1} & W_{m-1} \\ W_{m-1} & \overline{W_{m-1}} \end{bmatrix} \quad (3.46)$$

donde  $\overline{W_{m-1}}$  es la matriz opuesta a  $W_{m-1}$ , esto es, sus elementos tienen signo contrario a los de  $W_{m-1}$ . Las matrices de órdenes 1 y 2, son:

$$W_1[1] \quad W_2 = \begin{bmatrix} 1 & 1 \\ 1 & -1 \end{bmatrix} \quad (3.47)$$

Cada código Walsh se elige igual a una fila o columna de  $W_m$ . Por ejemplo para  $m=3$  se tiene:

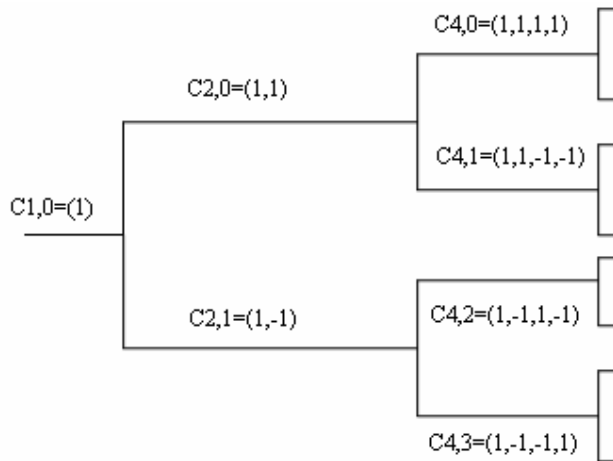
$$W_3 = \begin{bmatrix} 1 & 1 & 1 & 1 \\ 1 & -1 & 1 & -1 \\ 1 & 1 & -1 & -1 \\ 1 & -1 & -1 & 1 \end{bmatrix} \quad (3.48)$$



**Figura 3.25:** Funciones Walsh para N = 4

Las funciones Walsh con amplitudes  $\pm 1$  se convierten en secuencias binarias de niveles lógicos (0,1) con la correspondencia  $1 \rightarrow "0"$  y  $-1 \rightarrow "1"$ .

La otra familia de códigos que estudiaremos son los códigos ortogonales de factor de expansión variable, OVSF (Orthogonal Variable Spreading Factor) y que, por lo tanto, tienen también longitudes variables. Los códigos OVSF pueden definirse mediante un árbol de códigos como se muestra en la Figura 5.16. Se inicia la primera rama con el símbolo 1 y en cada bifurcación se constituye la rama superior repitiendo los símbolos de la rama de partida y la inferior repitiendo esos símbolos cambiados de signo. A medida que se progresa en el árbol crece el número de ramas 'en potencias de 2) y el número de chips por rama.



**Figura 3.26:** Árbol de códigos para la generación de códigos ortogonales OVSF

Cada nivel de árbol de códigos define códigos de canalización de longitud igual al factor de expansión, SF (Spread Factor).

Un ejemplo de aplicación de este tipo de códigos se da en UMTS en el que cuando se utiliza la expansión de factor variable, un canal que tenga asignado un código de cierta rama del árbol prohíbe el empleo de las ramas emergentes de ésta y los códigos desde el usado hasta la raíz del árbol para su utilización por canales de otro factor de expansión. Por ejemplo si un canal con  $SF = 4$  usa el código  $(1, 1, -1, -1)$  de la rama 2, otros canales con  $SF > 4$  no podrán utilizar los códigos de las ramas que salen de ésta, ya que de lo contrario existiría una incertidumbre en la recepción.

### **3.11.3 Códigos PN**

Como ya se ha indicado, en DS-CDMA, para solventar las limitaciones de los códigos de expansión ortogonales, se utilizan además de éstos, códigos pseudoaleatorios. Idealmente tales códigos deberían ser aleatorios, con propiedades estadísticas similares a las del ruido blanco gaussiano, a fin de generar una señal ensanchada con espectro plano. En la práctica, obviamente, los códigos tienen que ser determinísticos.

En consecuencia, hay que buscar familias de códigos digitales que tengan propiedades "cuasi" aleatorias, es decir que en cada código haya una distribución equilibrada de valores +1 y -1, así como buenas características de autocorrelación y correlación cruzada, para favorecer la recepción de la señal deseada inmersa en la interferencia múltiple. Las secuencias de código más utilizadas y que cumplen esos requisitos básicos son las denominadas secuencias pseudoaleatorias o de pseudoruido, secuencias PN, (PseudoNoise o PN-sequences). También se les llama secuencias de registro de desplazamiento, secuencias SR, (Shift Register o SR-sequences), en virtud del circuito físico utilizado para su generación.

Estas secuencias tienen un período de repetición  $p$ , al que suele denominarse "longitud" de la secuencia, por lo que, en ocasiones, nos referiremos a cualquiera de ellas con el término "secuencia de longitud  $p$ " o, abreviadamente, "secuencia- $p$ ".

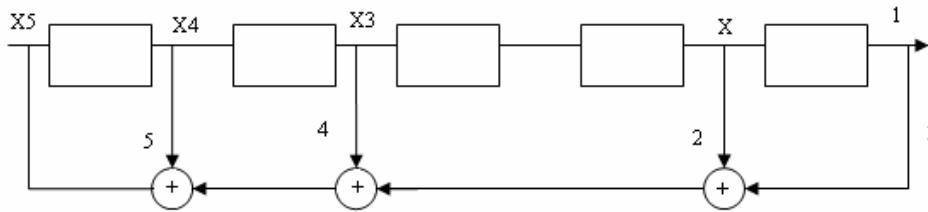
Las secuencias PN de período  $p$ , se generan en registros de desplazamiento, de tamaño  $n$ , con realimentaciones o "tomas" que se corresponden con los coeficientes binarios no nulos de un polinomio  $P(X)$ , de grado  $n$ , perteneciente al cuerpo de Galois binario GF(2), de la forma:

$$P(X) = a_n X^n + a_{n-1} X^{n-1} + \dots + a_1 X^1 + a_0 \quad a_i \in (0,1) \quad (3.49)$$

Cada coeficiente  $a_j$ , no nulo representa una toma del registro efectuada a la salida de la etapa  $(j+1)$ -ésima del mismo ( $j= 0, \dots, n-1$ ). Los coeficientes  $a_0$  y  $a_n$  son siempre iguales a 1. Las tomas se llevan a sumadores concatenados. La salida del último sumador se lleva a la entrada del registro (coeficiente  $a_n=1$ ). El orden del polinomio es igual al número de elementos del registro.

Veamos un ejemplo: Sea el polinomio  $P(X)=X^5+X^4+X^3+X+1$ .

En la siguiente figura se muestra el registro correspondiente de 5 etapas con tomas en las salidas de las etapas 1, 2, 4 y 5 y los sumadores.



**Figura 3.27:** Registro de desplazamiento generador de una secuencia PN de período 31

El registro se pone en una condición inicial, cargándolo con un vector binario. A partir de aquí, para cada desplazamiento, activado por una señal de reloj, se van obteniendo a la salida los chips de la secuencia.

Si el polinomio  $P(X)$  es primitivo en  $GF(2)$ , la secuencia generada se llama de longitud máxima ("maximal length") y tiene un período de recurrencia o "longitud"  $p=2^n-1$ .

En aplicaciones a DS-CDMA, cada bit se expansiona mediante la aplicación de secuencias PN de  $p$  chips.

Los chips  $\{0,1\}$  de las secuencias se ponen en correspondencia con los números  $\{-1,1\}$ :  $0 \rightarrow -1$  y  $1 \rightarrow 1$ , y la secuencia se maneja bien en forma numérica  $c[n]$  con  $n \in (-1,1)$  según el convenio anterior, o en forma de un tren de impulsos bipolares:

$$p_i(t) = (2c_i - 1)p(t - iT) \quad (3.50)$$

donde  $p(t)$  es la forma del impulso básico,  $p_i(t)$  el impulso bipolar correspondiente al chip  $c_i$  y  $T$  período de repetición de los chips.

Según el valor relativo del período en comparación con el número de chips por bit, se clasifican las secuencias como sigue:

- a) Secuencias de período corto: su período  $p$  es igual al número de chips por bit o un submúltiplo de este valor.
- b) Secuencias de período largo: su período  $p$  es mayor que el número de chips por bit.

En DS-CDMA suelen emplearse secuencias de período largo por ser su número muy elevado.

### **3.11.3.1 Propiedades de las Secuencias PN**

- 1) Las secuencias se generan en un registro de desplazamiento de  $n$  etapas, con tomas de realimentación que se corresponden con los coeficientes no nulos de un polinomio primitivo de grado  $n$ . El registro se inicializa con un vector binario  $n$ -dimensional. Variando este vector puede generarse cualquiera de los  $2^n-1$  desplazamientos cíclicos de la secuencia.
- 2) El período de la secuencia es  $p=2^n-1$
- 3) La secuencia  $C[n]$  es suma (módulo 2) de versiones desplazadas de la misma según los coeficientes no nulos del polinomio generador.  
Por ejemplo, si  $P(X) = X^4 + X + 1$ , se tiene:

$$C[n+4] = C[n+1] \oplus C[n] \quad (3.51)$$

- 4) En un período  $p$  de la secuencia hay:



$$\text{a) } \frac{p+1}{2} = 2^{n-1} \quad \text{unos} \quad (3.52)$$

$$\frac{p-1}{2} = 2^{n-1} - 1 \quad \text{ceros}$$

b)  $p/2^k$  grupos de chips iguales de tamaño k

5) Como cada secuencia PN de longitud máxima se genera mediante un polinomio primitivo de grado  $n$ , el número de secuencias posibles es igual al número de polinomios de dicho grado, que viene dado por:

$$N(p) = \frac{2^n - 1}{n} \prod_{i=1}^J \frac{P_i - 1}{P_i} \quad (3.53)$$

donde  $P_i (i = 1, \dots, J)$  representa la descomposición en factores primos de  $2^n - 1$ .

### 3.11.4 Secuencias Preferidas

Para aplicaciones a DS-CDMA, no todas las secuencias de longitud máxima  $p$  generadas por polinomios de grado  $n$  son igualmente válidas. Es necesario que la función de correlación cruzada entre dos secuencias cualesquiera de la misma familia sea pequeña, por lo que deben buscarse subconjuntos de secuencias que tengan esta propiedad. Tales subconjuntos existen, pero son de reducido tamaño. En efecto, hay parejas de secuencias de período  $p$  con una correlación cruzada que puede tomar alguno de los valores del conjunto  $\{-1, -t(n), t(n)-2\}$ , donde:

$$p = 2^n - 1 \quad (3.54)$$

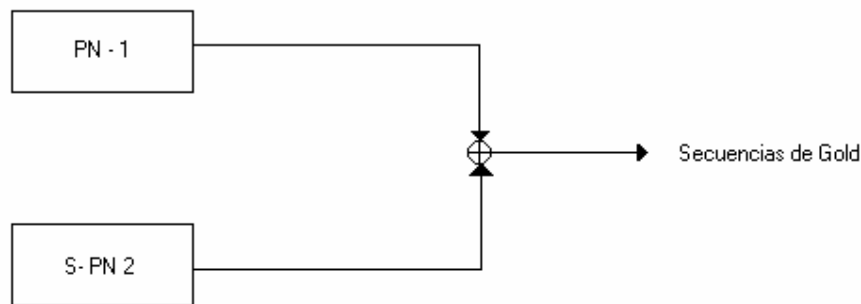
$$t(n) = \begin{cases} 2^{(n+1)/2} + 1 & n, \text{ impar} \\ 2^{(n+2)/2} + 1 & n, \text{ par} \end{cases} \quad (3.55)$$

Por ejemplo, para  $n=10$ ,  $p=1023$ , de las 60 secuencias posibles habrá pares con correlaciones  $(-1, -65, 63)$ . A estas secuencias se les denomina secuencias preferidas. Sin embargo, la correlación cruzada máxima con otras secuencias puede llegar a valer  $R_{\max} = 1023 \cdot 0,37 = 378$ . El número de secuencias preferidas es bastante reducido. Por ejemplo para  $n = 5$ ,  $n = 10$  ó  $n = 14$ , únicamente existen tres, para  $n = 11$  ó  $n = 13$  sólo hay 4 y para  $n = 16$  sólo hay 6. En consecuencia, se han buscado familias de

secuencias más numerosas y que mantengan una correlación cruzada entre sí aceptable. De entre las familias existentes presentaremos las de Gold y de Kasami

### **3.11.4.1 Secuencias de Gold**

Las secuencias o códigos de Gold son familias de secuencias PN, de período  $p$  con buenas características de correlación y que se obtienen a partir de secuencias PN del modo siguiente. Dada una pareja de secuencias preferidas de período  $p$ , se suma a una de ellas la otra cíclicamente desplazada. La secuencia resultante es una secuencia de Gold de período  $p$ .



**Figura 3.28:** Generación de secuencias de Gold

En la figura 3.28 se ilustra simbólicamente el proceso. Las secuencias datos son PN1 y S-PN2 que es una versión desplazada ("shifted") de PN2. Fijada PN1, hay  $p$  versiones posibles de S-PN2, por lo que el número de secuencias de Gold que pueden obtenerse es  $p + 2$  (incluidas PN1 y PN2). Las secuencias de Gold no son del tipo longitud máxima, pero poseen unas características de correlación cruzada periódica similares a las de las secuencias preferidas, con la ventaja de que el número de secuencias de Gold de un cierto período es mayor que el de secuencias preferidas del mismo período.

Por consiguiente, una posible forma de generación de las secuencias de Gold, sería la siguiente: se disponen dos registros asociados a PN1 y PN2, respectivamente. Se inicializa el registro 1 con un vector arbitrario. Se carga el registro 2 con otro vector. Los chips de salida de cada registro se suman en el sumador módulo 2, a cuya salida se tendrá una secuencia de Gold para cada vector de carga inicial del registro 2. Si las condiciones iniciales de los registros 1 y 2 son el vector cero, se tendrán a la salida las secuencias PN1 y PN2.

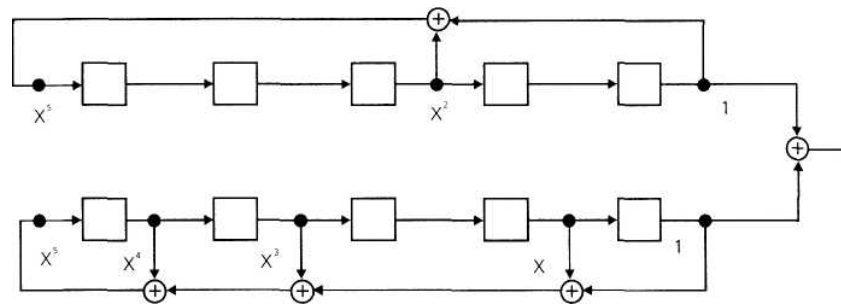
Ejemplo:

Sean las secuencias PN1 y PN2 de período 31 generadas, respectivamente, por los polinomios de grado 5:

$$g_1(X) = X^5 + X^2 + 1 \quad (3.56)$$

$$g_2(X) = X^5 + X^4 + X^3 + X + 1$$

En la figura 3.26 se muestran los registros correspondientes así como su conexión al sumador módulo 2 para la generación de las secuencias de Gold:



**Figura 3.29:** Generador de secuencias Gold de periodo p=31.

Para los vectores de carga inicial de los registros  $V_1=(0\ 1\ 0\ 1\ 1)$  y  $V_2 = (0\ 1\ 0\ 1\ 1)$ , la secuencias PN de salida de cada registro son:

$$PN1 = (1101\ 0100\ 0010\ 0101\ 1001\ 1111\ 0001\ 101)$$

$$PN2 = (1101\ 0100\ 1000\ 1011\ 1110\ 1100\ 1110\ 000)$$

y la secuencia de Gold,  $G = PN1 \oplus PN2$ , es:

$$G = (0000\ 0000\ 1010\ 1110\ 0111\ 0011\ 1111\ 101)$$

### **Propiedades de las Secuencias de Gold**

Las secuencias de Gold tienen las siguientes características:

- 1) No son de longitud máxima, salvo las generadoras PN1 y PN2
- 2) La correlación cruzada de dos secuencias toma valores del conjunto  $\{-1, -t(n), t(n)-2\}$  donde  $t(n)$  viene dada por:

$$t(n) = \begin{cases} 2^{(n+1)/2} + 1 & n, \text{ impar} \\ 2^{(n+2)/2} + 1 & n, \text{ par} \end{cases} \quad (3.57)$$

3) La autocorrelación para un desplazamiento no nulo ("off-peak") toma, asimismo, valores dentro del conjunto anterior. En consecuencia  $t(n)$  es una cota superior de la autocorrelación. Este valor no es -1 como en el caso de secuencias PN de longitud máxima. El "coste" asociado a una mayor disponibilidad de secuencias con buenas propiedades de correlación cruzada es la peor autocorrelación de las mismas.

En la Tabla 3.2 se proporcionan datos sobre secuencias de longitud  $n$ , sus características de correlación cruzada y valores de  $t(n)$  para las secuencias de Gold generadas a partir de aquellas. Se indican valores absolutos y normalizados tras su división por la autocorrelación  $R(0) = p$ .

Longitud $n$	Periodo $P$	Número de Secuencias $N$	Valor máximo de la autocorrelación		Cota para secuencias Gold	
			Absoluto $R_{\max}$	Normalizado $R_{\max}(R/0)$	Absoluto $T(n)$	Normalizado $t(n)(R/0)$
5	31	6	11	0.35	9	0.29
6	63	6	23	0.36	17	0.27
7	127	18	41	0.32	17	0.13
8	255	16	95	0.37	33	0.13
9	511	48	113	0.22	33	0.06
10	1023	60	383	0.37	65	0.06
11	2047	176	287	0.14	65	0.03
12	4095	144	1407	0.34	129	0.03

**Tabla 3.2 :** Parámetros de secuencias

En el ejemplo anterior,  $n = 5$ ;  $p = 31$ , hay 6 secuencias de longitud máxima. El valor máximo de la correlación cruzada entre dos cualesquiera  $R_{\max} = 11$ . La autocorrelación para desplazamiento cero es  $R(0) = 31$ , luego  $R_{\max} / R(0) = 11/31=0,35$ .

Tomando dos de las 6 secuencias se pueden generar  $2+31=33$  secuencias Gold. Para ellas el valor absoluto de la cota  $t(n)$  de autocorrelación es 9 y su valor relativo  $9/31=0,29$ .

La correlación cruzada entre dos secuencias binarias arbitrarias de período  $p$  extraídas de un conjunto de  $M$  secuencias, tiene la siguiente cota inferior dada por Welch:

$$R_{\max} \geq p \sqrt{\frac{M-1}{Mp-1}} \quad (3.58)$$

Para secuencias Gold con  $M$  y  $p$  grandes esta cota es aproximadamente igual a  $\sqrt{p} \approx 2^{n/2}$  y también a  $t(n)/2$ . Por ejemplo, para  $n = 12$  la cota de Welch es  $2^6 = 64$  y  $t(n)$  es 129.

### **3.11.4.2 Secuencias de Kasami**

Sea una secuencia PN1 de longitud  $n$  par y período  $p_1 = 2^n - 1$ . A partir de PN1 construimos, mediante diezmado, otra secuencia PN2 extrayendo de PN1 los chips situados en los lugares múltiplos de  $2^{n/2} + 1$ .

La secuencia PN2 resultante, tiene período  $p_2 = 2^{n/2} - 1$ . En una longitud  $p$ , de esta secuencia habrá  $(2^n - 1) / (2^{n/2} - 1) = 2^{n/2} + 1$  repeticiones de esos chips. Por ejemplo, con  $n = 12$ ,  $p_1 = 4095$ , de una secuencia PN, extraemos los chips situados en las posiciones 65, 130, 195, ..., 4030, 4095 para formar PN2 con período  $p_2 = 63$ .

Tomando  $p = 2^n - 1$  chips de PN1 y PN2, construimos un conjunto de secuencias mediante la suma (módulo 2) de los chips de PN1, de PN2 y de todos los  $2^{n/2} - 2$  desplazamientos cíclicos de PN2. Incluyendo en el conjunto la secuencia PN1, se obtiene una colección de  $2^{n/2}$  secuencias de longitud  $2^n - 1$  que se denominan secuencias de Kasami.

La autocorrelación y la correlación cruzada de las secuencias de Kasami toman valores del conjunto  $\{-1, -(2^{n/2} + 1), 2^{n/2} - 1\}$ , por lo que la cota superior de la correlación cruzada es igual a  $2^{n/2} + 1$ .

### **3.11.4.3 Secuencias de Registros de desplazamiento**

Este tipo de secuencias son no ortogonales, pero su función de autocorrelación tiene un pico estrecho. Usando un único registro de desplazamiento, se pueden obtener secuencias de máxima longitud (secuencias de tipo M) .Estas secuencias tienen propiedades especiales:

- El número de ceros es como máximo uno mayor que el de unos.
- El espectro de este tipo de secuencias tiene como envolvente la función seno, dividida por el argumento.

La propiedad de suma y desplazamiento puede ser formulada como:

$$T^k u = T^i u T^j u \quad (3.59)$$

donde  $u$  es una secuencia del tipo  $M$ , y combinando dos desplazamientos de esta secuencia (desplazamiento  $i$  y  $j$ ) se obtiene la misma secuencia  $M$  con otro desplazamiento relativo.

La función de autocorrelación es doblemente evaluada:

$$R_u(\tau) = \begin{cases} N & \tau = KN \\ -1 & \tau \neq KN \end{cases} \quad (3.60)$$

donde  $K$  es un entero y  $\tau$  es el desplazamiento relativo.

Existe un término denominado *par preferido*, que no es más que una combinación de secuencias  $M$  para el que la correlación cruzada sólo muestra tres valores distintos:  $-1$ ,  $-2^{\lfloor (n+2)/2 \rfloor}$ ,  $2^{\lfloor (n+2)/2 \rfloor}$ .

Combinando dos secuencias de tipo  $M$  que formen un *par preferido* se consiguen los códigos de Gold y retardando uno de los códigos respecto al otro, se consiguen las distintas secuencias. El número de secuencias disponibles es  $2^{n+1}$  ( las dos secuencias  $M$  solas y su combinación mediante  $2^n - 1$  posiciones distintas en el registro de desplazamiento). El valor máximo de correlación cruzada es  $2^{\lfloor (n+2)/2 \rfloor} + 1$ .

### **3.12 Modulaciones digitales en CDMA**

En DS-CDMA se utiliza la modulación digital binaria de fase BPSK. Como ejemplo podemos comentar que para UMTS en banda base se emplea la modulación cuaternaria QPSK, en el DL y BPSK en el UL. En RF se utiliza QPSK en ambos sentidos. Se presenta en este epígrafe una visión de conjunto de estas modulaciones digitales con especial mención de los sistemas de demodulación.

Con las modulaciones digitales se transmite, por un canal paso-banda, información digital en forma de símbolos constituidos por uno o varios bits, procedentes del codificador de canal del transmisor. En las modulaciones M-arias cada símbolo  $a$ , formado por un bloque de  $n$  bits ( $n = \log_2 M$ ), se pone en correspondencia con una forma de onda  $s_i(t)$ , en el intervalo  $T$  de duración del símbolo. Si  $T_b$  es el período de bit, se tiene:

$$T = T_b \cdot \log_2 M \quad \text{ó} \quad V = \frac{V_b}{\log_2 M} \quad (3.61)$$

siendo  $V$  y  $V_b$  las velocidades de símbolos y bits, respectivamente. Las señales  $s_i(t)$  ( $i=0, 1 \dots, M$ ) son formas de onda determinísticas y de energía finita. Supondremos en lo que sigue que todas ellas tienen la misma energía  $E$ , dada por:

$$E = \int_0^T s_i^2(t) dt \quad (3.62)$$

En el estudio de los procesos de modulación y demodulación digital se utiliza la representación de las señales  $s_i(t)$  en forma vectorial. A cada  $s_i(t)$  se le hace corresponder un vector señal  $\overline{s_i}$  del modo siguiente:

Supongamos que existe un conjunto de  $N$  funciones ortonormales  $\{f_j(t), j = 1 \dots N\}$  lo que implica que:

$$\int_0^T f_i(t) f_j(t) dt = \begin{cases} 0 & (i \neq j) \\ 1 & (i = j) \end{cases} \quad (3.63)$$

Entonces puede aproximarse la señal genérica  $s_i(t)$  mediante una combinación lineal de estas funciones. Sea  $\hat{s}_i(t)$  la aproximación:

$$\hat{s}_i(t) = \sum_{j=1}^N s_{ij} f_j(t) \quad (3.64)$$

El error cometido en esta aproximación es:

$$e_i(t) = s_i(t) - \hat{s}_i(t) \quad (3.65)$$

La energía del error es:

$$E_i = \int_0^T e_i^2(t) dt \quad (3.66)$$

cuyo valor mínimo resulta:

$$E_{i \min} = E - \sum_{j=1}^N s_{ij}^2 \quad (3.67)$$

Si se eligen los coeficientes  $s_{ij}$ , para que el error mínimo sea nulo, puede escribirse entonces:

$$s_i(t) = \sum_{j=1}^N s_{ij} f_j(t) \quad (3.68)$$

interpretándose la igualdad en el sentido de que el error tiene energía nula, lo que sucede cuando las funciones forman una base.

El conjunto de coeficientes o muestras  $s_{ij}$ , define las componentes del vector  $\bar{s}_i$  asociado a la forma de onda  $s_i(t)$ :

$$s_i(t) \rightarrow \bar{s}_i = (s_{i1}, \dots, s_{iN}) \quad (3.69)$$

y se obtienen así:

$$s_{ij} = \int_0^T s_i(t) f_j(t) dt \quad (3.70)$$



Hay dos caracterizaciones importantes del conjunto de señales  $\{s_i(t)\}$  que se desprenden de esta representación: la correlación cruzada y la distancia euclídea. La correlación cruzada entre  $s_i(t)$  y  $s_j(t)$  mide el grado de similitud entre estas funciones. Se define como:

$$R_{ij} = \frac{1}{2\sqrt{E_i E_j}} \int_0^T s_i(t) s_j(t) dt \quad (3.71)$$

donde  $E_i$  y  $E_j$ , son las energías de las señales dadas por:

$$E = \int_0^T s_i^2(t) dt \quad (3.72)$$

La correlación cruzada puede también expresarse en términos de los vectores asociados a  $s_i(t)$  y  $s_j(t)$  :

$$R_{ij} = \frac{\overline{s_i} \bullet \overline{s_j}}{|\overline{s_i}| \bullet |\overline{s_j}|} \quad (3.73)$$

La distancia euclídea entre  $s_i(t)$  y  $s_j(t)$  se define como:

$$d_{ij}^2 = |\overline{s_i} - \overline{s_j}|^2 \quad (3.74)$$

y es fácil ver que equivale a:

$$d_{ij}^2 = E_i + E_j - 2\sqrt{E_i E_j} R_{ij} \quad (3.75)$$

En las modulaciones digitales convencionales, las formas de onda  $s_i(t)$  son sinusoides. Como es sabido, con la modulación se hace corresponder un símbolo con algún parámetro de la senoide: amplitud, frecuencia o fase, de modo que  $s_i(t)$  será un elemento de senoide con una amplitud, frecuencia y fase determinada. La modulación de amplitud no es adecuada para la transmisión a través de los canales radio móviles por resultar muy afectada por el desvanecimiento multirrayecto. La modulación digital de frecuencia, es interesante por sus buenas propiedades de relación señal/ruido, pero tiene el inconveniente de que requiere una gran anchura de banda. La modulación de fase se presenta como la mejor candidata a la transmisión digital en radio móvil por su robustez frente a las perturbaciones, aunque requiere el uso de detectores coherentes. Ello implica la necesidad de transmitir una referencia de portadora para que el receptor adquiriera la fase de la portadora. Cuando esto ocurre se dice que el receptor está enganchado en fase ("phase locked").

### **3.13 Ventajas de CDMA**

#### **3.13.1. Ventajas de los usuarios**

##### *Calidad excepcional de voz y comunicación.*

CDMA provee calidad superior de voz, considerada virtualmente tan buena como la de línea cableada. También filtra los ruidos de fondo, cruces de llamadas, e interferencia, mejorando grandemente la privacidad y calidad de la llamada.

##### *Menor consumo de energía.*

Los teléfonos de CDMA típicamente transmiten con fuentes de energía sustancialmente menores que los teléfonos que utilizan otras tecnologías, resultando en una vida más larga para las baterías, lo que redundo en una mayor disponibilidad de tiempo para llamadas y tiempo de espera.

Debido a que se utilizan pilas más pequeñas, los fabricantes pueden también fabricar teléfonos más pequeños y ligeros.

##### *Menos llamadas interrumpidas.*

CDMA aumenta la capacidad del sistema, eliminando virtualmente señales de ocupado, cruces de llamadas, y llamadas interrumpidas que resultan de la congestión del sistema.

Utilizando un sistema patentado de pasar llamadas entre celdas conocido como traslado de llamadas "soft hand-off" sin cambiar de frecuencia. CDMA también reduce significativamente la posibilidad de llamadas alteradas o interrumpidas durante el traslado de llamadas.

##### *Más extensa cobertura.*

La señal de espectro amplio de CDMA provee mayor cobertura que otras tecnologías inalámbricas, tanto dentro de locales como al aire libre. CDMA también interacciona con otras formas de sistemas de telecomunicación, permitiendo amplias y fluidas coberturas y conexiones.

##### *Seguridad y privacidad.*

Además de filtrar el cruce de llamadas y ruidos de fondo, las transmisiones de espectro amplio y codificadas digitalmente de CDMA son intrínsecamente resistentes a la intrusión. La codificación de voz de CDMA también evita "cloning" y otros tipos de fraude.

### Mejoras en los servicios.

El canal de control digital de CDMA permite a los usuarios el acceso a una amplia gama de servicios que incluyen identificación del que llama, mensajes cortos y transmisión de datos. CDMA también permite la transmisión simultánea de voz y datos.

### **3.13.2. Ventajas de los proveedores de servicio**

#### Mayor capacidad.

CDMA provee de 10 a 20 veces la capacidad de las tecnologías análogas inalámbricas, y más de tres veces la capacidad de otras tecnologías digitales; lo que permite a los proveedores de servicios apoyar más suscriptores y en mayores volúmenes tráfico inalámbrico en una porción limitada del espectro de frecuencias de radio. Debido al rápido crecimiento del número de suscriptores del servicio inalámbrico y los minutos de uso, la capacidad es un problema crítico.

#### Cobertura más amplia.

Con su alcance superior y las características de funcionamiento de su señal, CDMA mejora la cobertura al aire libre y bajo techo. Las redes CDMA requieren solamente una fracción de los asentamientos de celdas que necesitan otras tecnologías inalámbricas para cubrir un área dada, Con menos asentamientos de celdas, los proveedores de servicio pueden reducir su inversión inicial de capital así como también sus costos corrientes de operación y mantenimiento.

#### Flexibilidad.

CDMA es la única tecnología inalámbrica que apoya con efectividad tanto los servicios fijos como móviles desde la misma plataforma, dando apoyo a dos fuentes de ingreso y a la vez permite a los proveedores de servicio el ofrecer a sus clientes un servicio fluido de "un solo teléfono." Las redes de CDMA también cuestan menos en diseño e ingeniería que otros tipos de sistemas inalámbricos, haciéndolos más fáciles de reconfigurar y expandir.

#### Implementación rápida.

Los sistemas CDMA pueden ser implementados y expandidos más rápidamente y con mayor relación costo–efectividad que la mayoría de las redes de líneas cableadas. Y porque requiere menos celdas y espacio de celdas, las redes CDMA pueden instalarse más rápidamente que cualquier otro tipo de red inalámbrica.

#### Interacción en las operaciones.

CDMA interacciona con AMPS (el Sistema Avanzado de Teléfono Móvil, la base de la mayoría de las redes de teléfonos celulares análogos), con redes de

teléfono IS-41 y pronto con redes GSM/MAP, que permiten amplia cobertura y conexión, además de permitir a los operadores apoyarse en su equipo.

#### Calidad de servicio.

La superior calidad de la voz en CDMA y mayores servicios que incluyen datos inalámbricos, dan a los proveedores de servicio una clara ventaja sobre la competencia para ganar y conservar clientes

#### Selección.

Con una amplia base de apoyo de fabricantes líderes en telecomunicaciones en el mundo entero y con un aumento de los ahorros de volumen, los proveedores de servicios pueden elegir entre una amplia gama de productos de CDMA avanzados y de costo competitivo.

#### Mejoras continuadas.

Reconocida ya como la tecnología inalámbrica digital más avanzada, IS-95 CDMA (cdmaOne) está siendo mejorada más aún para apoyar nuevas características y servicios tales como la alta velocidad de datos. CdmaOne es un nombre comercial de marca registrada, reservado para uso exclusivo de las empresas que son miembros de CDG y que describe un sistema inalámbrico completo que incorpora la interfaz aérea IS-95

CDMA, la norma de la red ANSI-41 para la interconexión por conmutación, además de muchas otras normas que integran el sistema inalámbrico completo. Cdma2000 es un nombre que identifica la norma TIA para tecnología de tercera generación que es un resultado evolutivo de cdmaOne y que ofrece a los operadores que han desplegado un sistema cdmaOne de segunda generación una trayectoria de migración transparente que respalda económicamente la actualización a las características y servicios 3G dentro de las asignaciones del espectro actual tanto para los operadores celulares como los de PCS. La interfaz de red definida para cdma2000 apoya la red de segunda generación de todos los operadores actuales, independientemente de la tecnología (cdmaOne, IS-136 TDMA o GSM). La TIA ha presentado esta norma ante la ITU como parte del proceso IMT-2000 3G.

A fin de facilitar la migración de cdmaOne a las capacidades de cdma2000 ofreciendo características avanzadas en el mercado de una manera flexible y oportuna, su implementación se ha dividido en fases evolutivas. Las capacidades de la primera fase se han definido en una norma conocida como 1XRTT. Esta norma introduce datos en paquete a 144 kbps en un entorno móvil y a mayor velocidad en un entorno fijo. Las características disponibles con 1XRTT representan un incremento doble, tanto en la capacidad para voz como en el tiempo de operación en espera, una capacidad de datos de más de 300 kbps, servicios avanzados de datos en paquete, además de que se extiende considerablemente la duración de la pila y contiene tecnología mejorada en el modo inactivo. Se ofrecerán todas estas capacidades en un canal existente de 1.25 MHz de cdmaOne.

### Calidad de Llamadas

El criterio más importante para escoger una nueva tecnología digital, desde el punto de vista de los clientes, es la calidad resultante de la voz. En este campo, CDMA es extraordinaria porque utiliza varios avances técnicos para proporcionar una calidad de voz que es tan buena o mejor que la que genera AMPS y que es considerablemente superior a la de TDMA.

A continuación se analizan dos de las características técnicas que permiten la calidad superior de la voz:

- Codificador de fonía de 13 Kb de alta calidad: La estructura de canales de TDMA no permite más que un codificador de fonía de 8 Kb y se planeó para evolucionar a un codificador de 4 Kb. Por su parte, la estructura de CDMA usa 13 Kb a plazo corto, proporcionando la mejor calidad en el lanzamiento y dispone en la actualidad de un codificador mejorado de 8 Kb.

- Cesión suave: TDMA usa una cesión dura o brusca al pasar de un sitio de célula a otro, lo que da como resultado puntos mudos notables en las llamadas. Estos puntos mudos pueden ser importantes en ciudades tales como Toronto o Montreal, donde las cesiones se producen de dos a cuatro veces por minuto. Por otra parte, CDMA emplea una técnica denominada de cesión suave para eliminar ese problema. La cesión suave permite que el teléfono reciba señales de 3 a 5 sitios de células adyacentes y combina todas ellas para eliminar los silencios de cesión, además de mejorar la calidad general de la señal (escogiendo siempre la mejor de entre las tres a cinco que recibe).

### Capacidad de Red

Las consideraciones de capacidad para la tecnología digital fueron muy importantes con el fin de reducir la necesidad de hacer evolucionar la red de un modo importante en el futuro cercano. Estaban en juego varias cosas: el hecho de que los clientes se sentían molestos por otro cambio, el deseo de la compañía de no tener que invertir capitales adicionales en otra red y la necesidad de aceptar la carga de tráfico de crecimiento rápido de la red.

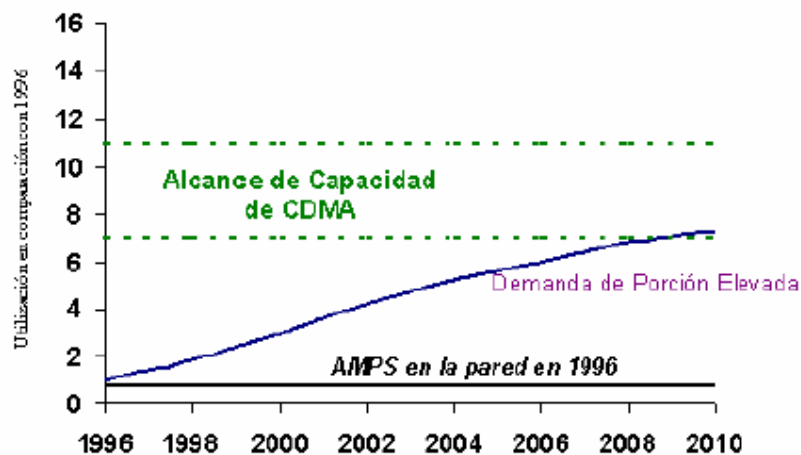


Figura 3.30 : Capacidad de CDMA

La capacidad de CDMA ha sido un tema muy debatido en la industria. De hecho se considera que hasta las opiniones más conservadoras respecto a la capacidad de CDMA indicaban que ofrecía por lo menos el doble que TDMA. Además, incluso al adoptar la opinión conservadora, se podría satisfacer los requisitos de capacidad para el futuro previsible, como puede verse en la gráfica 3.30. CDMA alcanza esta ventaja de capacidad mediante las técnicas que siguen:

\* Codificadores de fonía de velocidad variable, que reducen la velocidad de transmisión cuando el altavoz no esté funcionando. Esta técnica permite que el canal se compacte más eficientemente, dando como resultado capacidad adicional.

\* Se emplean técnicas de control de fuerza para mantener la potencia transmitida en el mínimo absoluto que se requiere para dar como resultado una llamada de gran calidad. La relación con la capacidad es como sigue:

Menos potencia = menos energía = menos interferencias = mayor capacidad

### Empleo Más Amplio

Se ha escogido CDMA como la tecnología digital de segunda generación preferida por más de la mitad de la industria norteamericana con el resto dividido entre otras dos tecnologías digitales: TDMA y GSM.

### Eficiente en Costos

Al evaluar la estructura de costos de TDMA en función de CDMA, se llega a la conclusión de que CDMA era una solución más eficiente en costos a largo plazo. Este beneficio de costos se obtiene en gran parte debido a dos factores:

- Ganancias de capacidad: Una mayor capacidad por unidad significa que es preciso desplegar menos sitios para satisfacer una demanda dada de tráfico.

- Eficiencias de cobertura: La cobertura generada por la tecnología CDMA es mejor que las de AMPS o TDMA (en de 3 a 6 dB). Una mejor cobertura significa mejor calidad y menos sitios requeridos para proporcionar servicios fuera de los centros urbanos principales.