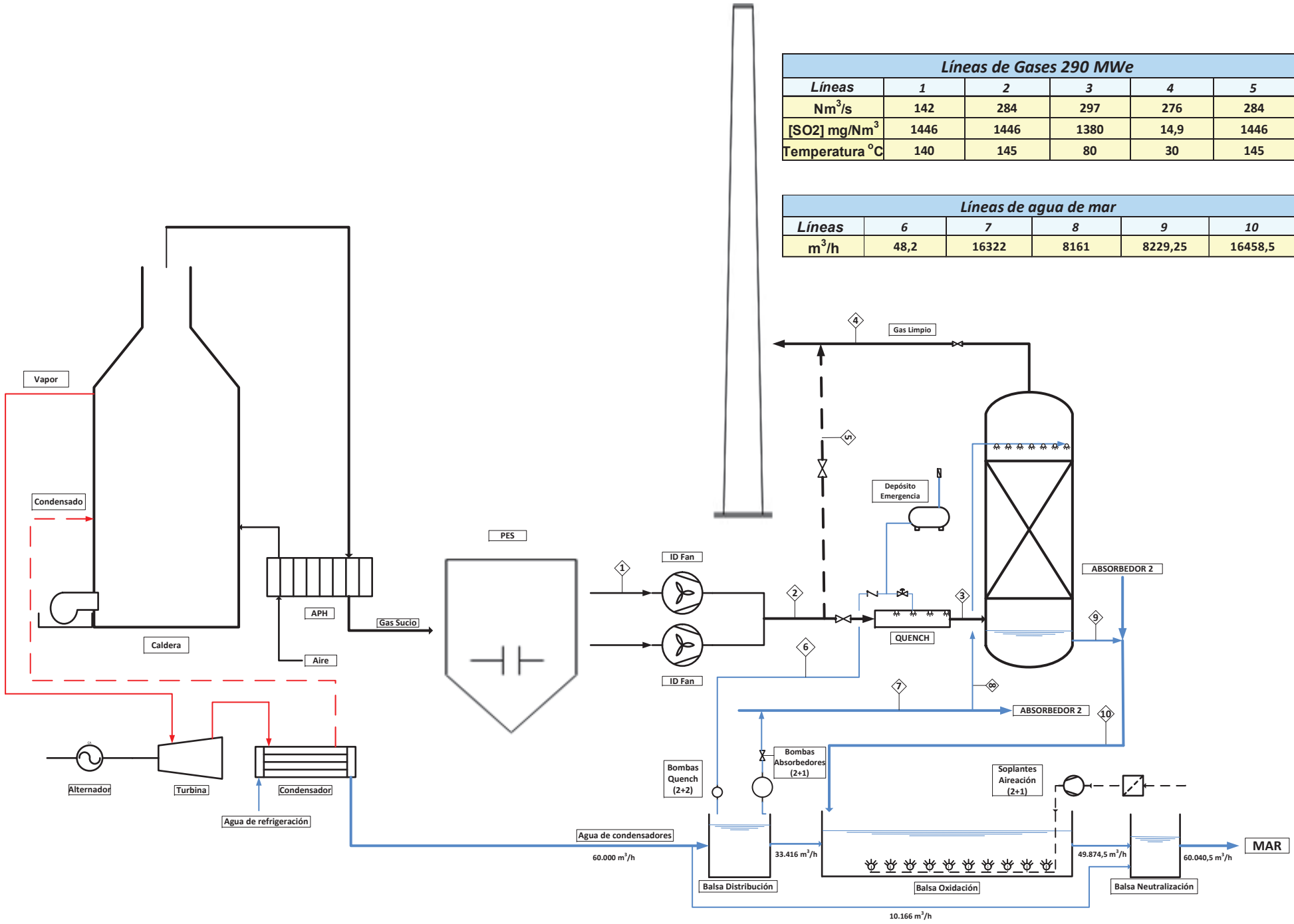


Líneas de Gases 290 MWe					
Líneas	1	2	3	4	5
Nm ³ /s	142	284	297	276	284
[SO ₂] mg/Nm ³	1446	1446	1380	14,9	1446
Temperatura °C	140	145	80	30	145

Líneas de agua de mar					
Líneas	6	7	8	9	10
m ³ /h	48,2	16322	8161	8229,25	16458,5



10.166 m³/h

MAR

60.000 m³/h

33.416 m³/h

49.874,5 m³/h

60.040,5 m³/h