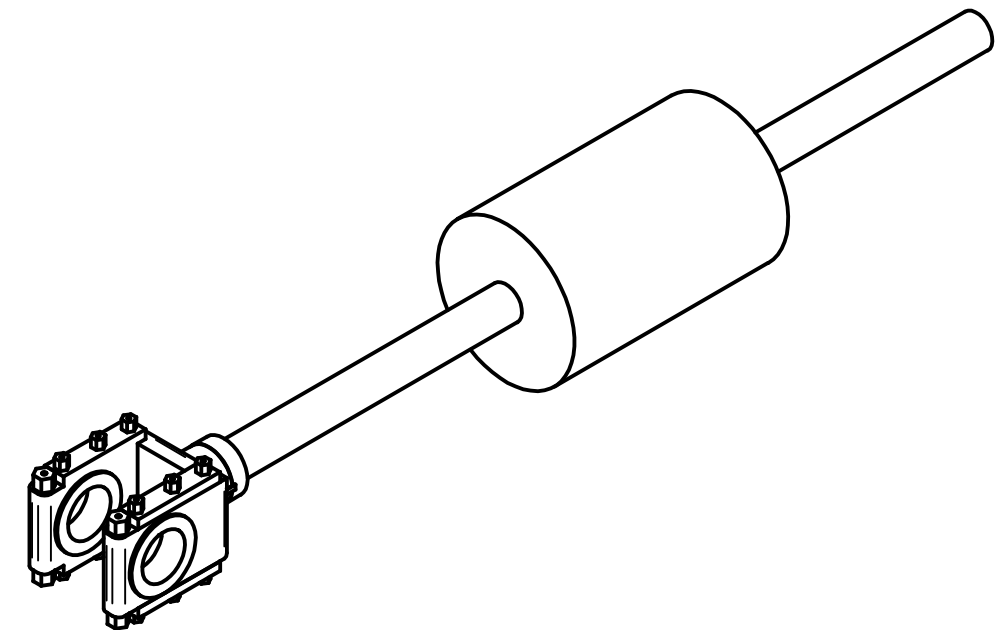


DETALLE A



SOLID EDGE ACADEMIC COPY

ESCUELA SUPERIOR DE INGENIEROS. UNIVERSIDAD DE SEVILLA				
Departamento de Ingeniería Gráfica			5º Ingeniería Industrial	
Proyecto: G.E. Van der Kerchove - animacion, planos y descripcion de funcionamiento				Plano Nº :
Alumno	Francisco Menacho Valle	DNI	44050939 - M	EMBOLO
Profesor	José Luis Rodríguez Álvarez			
Sistema :	Escala	1:20	Fecha :	
	Unidad : milímetro		05/03/14	15