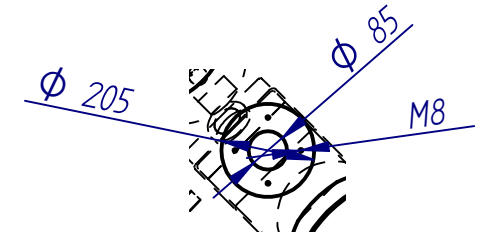
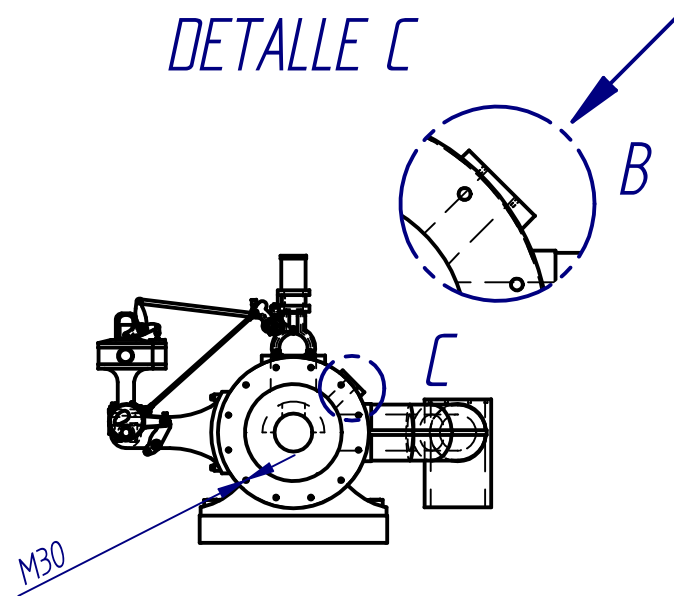
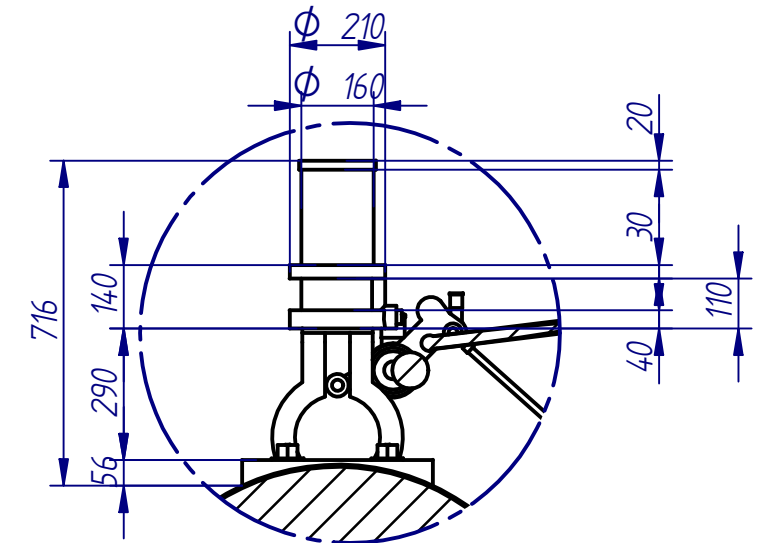


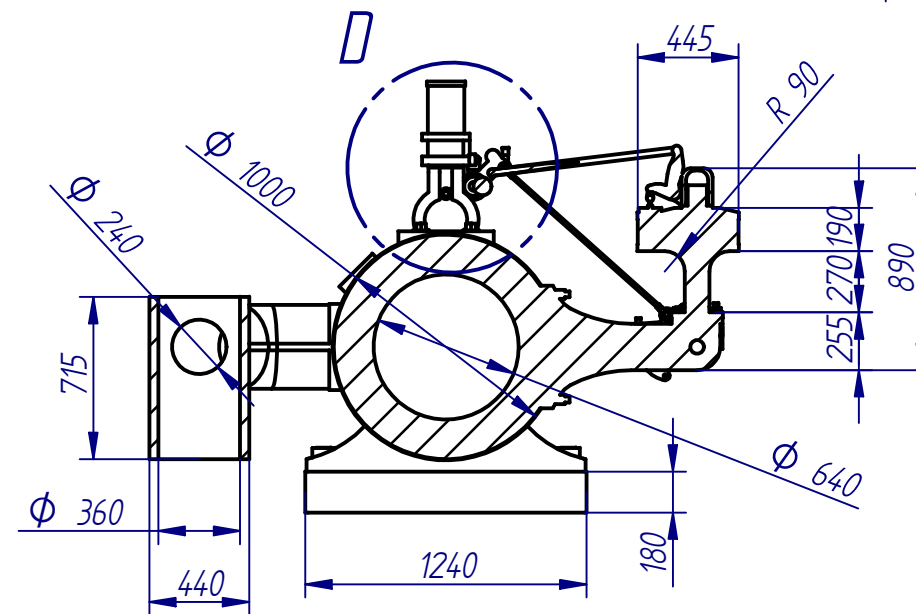
DETALLE C



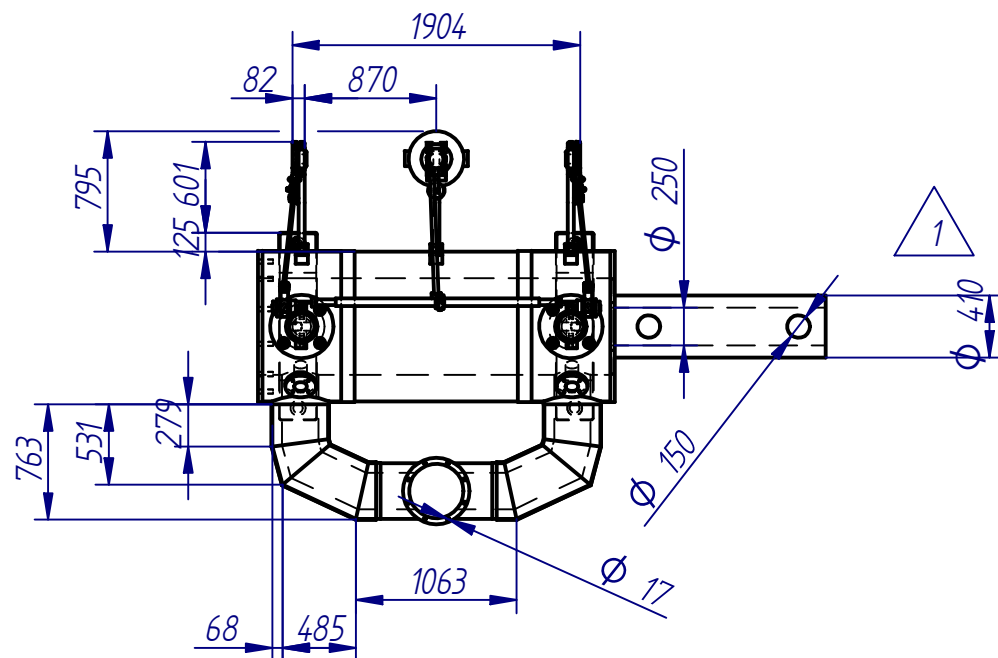
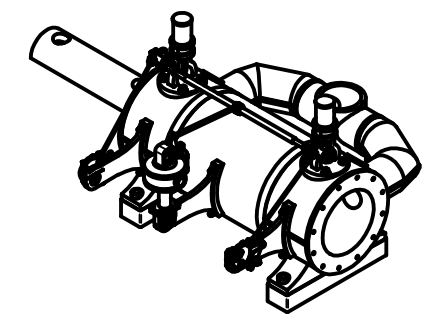
VISTA B



DETALLE D



CORTE A-A



ESCUELA SUPERIOR DE INGENIEROS. UNIVERSIDAD DE SEVILLA

Departamento de Ingeniería Gráfica			5º Ingeniería Industrial	
Proyecto: G.E. Van der Kerchove - animación, planos y descripción de funcionamiento				Plano Nº :
Alumno	Francisco Menacho Valle	DNI	44050939 - M	12
Profesor	José Luis Rodríguez Álvarez			
Sistema :	Escala	1:50	Fecha :	
	Unidad : milímetro		05/03/14	