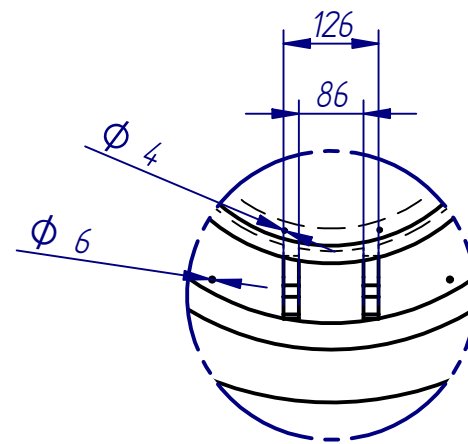
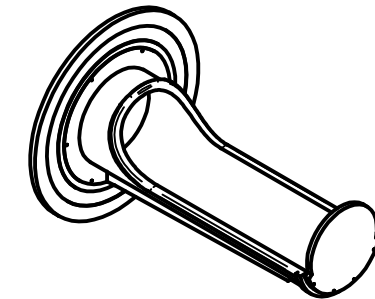
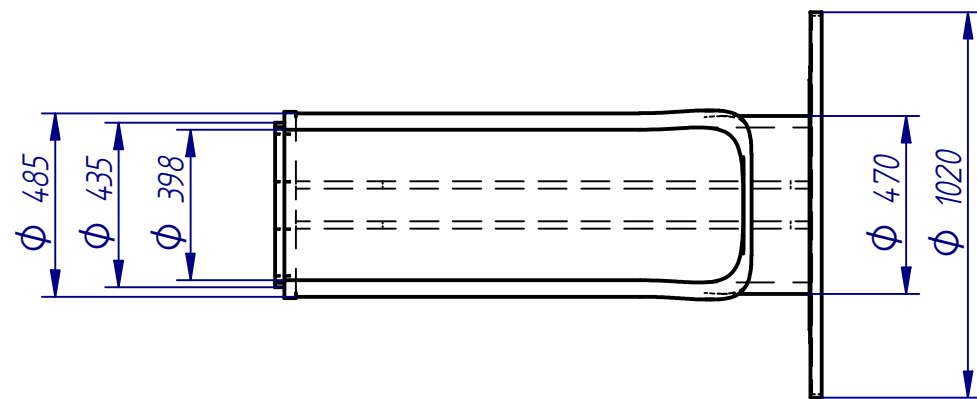


A



DETALLE A



ESCUELA SUPERIOR DE INGENIEROS. UNIVERSIDAD DE SEVILLA

| | | | | |
|---|-----------------------------|--------------------|--------------------------|------------------------|
| Departamento de Ingeniería Gráfica | | | 5º Ingeniería Industrial | |
| Proyecto: G.E. Van der Kerchove - animacion, planos y descripcion de funcionamiento | | | | Plano Nº : |
| Alumno | Francisco Menacho Valle | DNI | 44050939 - M | CIERRE CILINDRO |
| Profesor | José Luis Rodríguez Álvarez | | | |
| Sistema : | Escala | 1:20 | Fecha : | |
| | | Unidad : milímetro | | 17 |
| | | | | 05/03/14 |