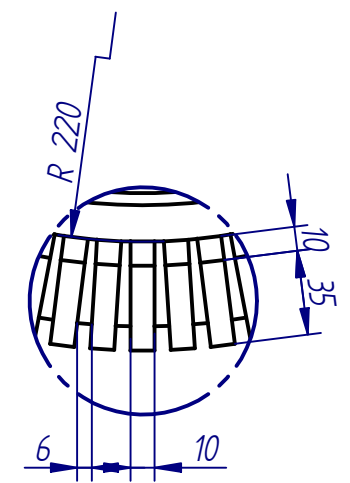
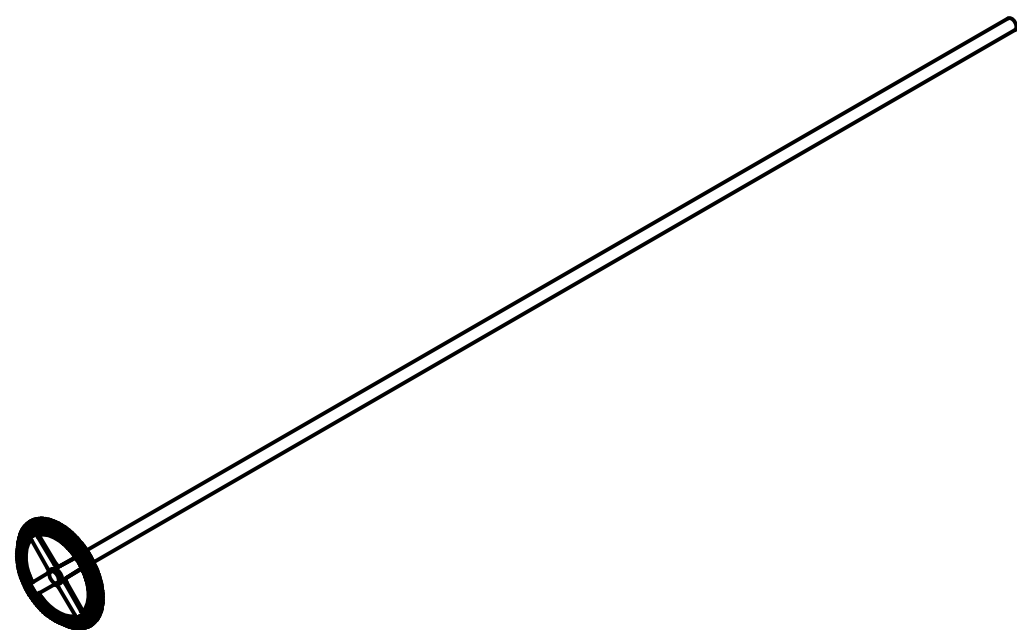


A



DETALLE A



SOLID EDGE ACADEMIC COPY

ESCUELA SUPERIOR DE INGENIEROS. UNIVERSIDAD DE SEVILLA			
Departamento de Ingeniería Gráfica		5º Ingeniería Industrial	
Proyecto: G.E. Van der Kerchove - animacion, planos y descripción de funcionamiento			Plano Nº :
Alumno	Francisco Menacho Valle	DNI	44050939 - M
Profesor	José Luis Rodríguez Álvarez		
Sistema :	Escala	1:25	Fecha :
	Unidad : milímetro		05/03/14
EJE APERTURA VALVULAS			19