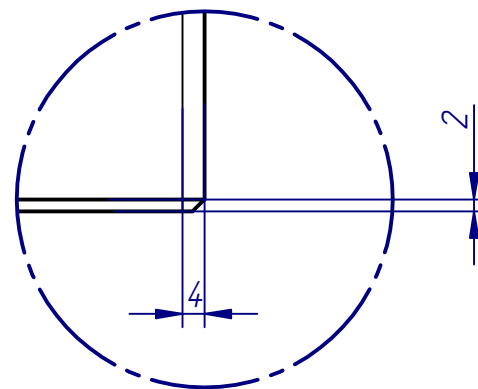
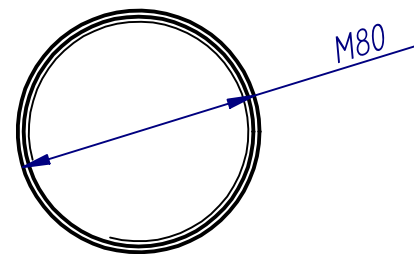
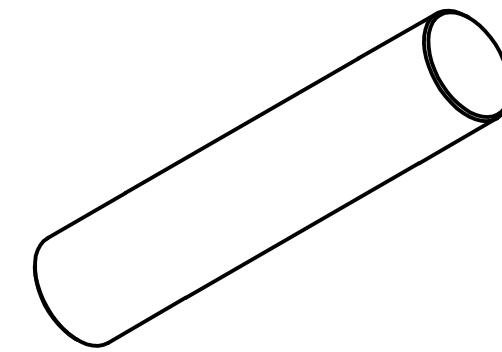


DETALLE A



DETALLE B



ESCUELA SUPERIOR DE INGENIEROS. UNIVERSIDAD DE SEVILLA

Departamento de Ingeniería Gráfica			5º Ingeniería Industrial	
Proyecto: G.E. Van der Kerchove - animacion, planos y descripcion de funcionamiento				Plano Nº :
Alumno	Francisco Menacho Valle	DNI	44050939 - M	PERNO UNION ROTOR
Profesor	José Luis Rodriguez Álvarez			
Sistema :	Escala	1:2.5	Fecha :	
	Unidad : milímetro		05/03/14	31