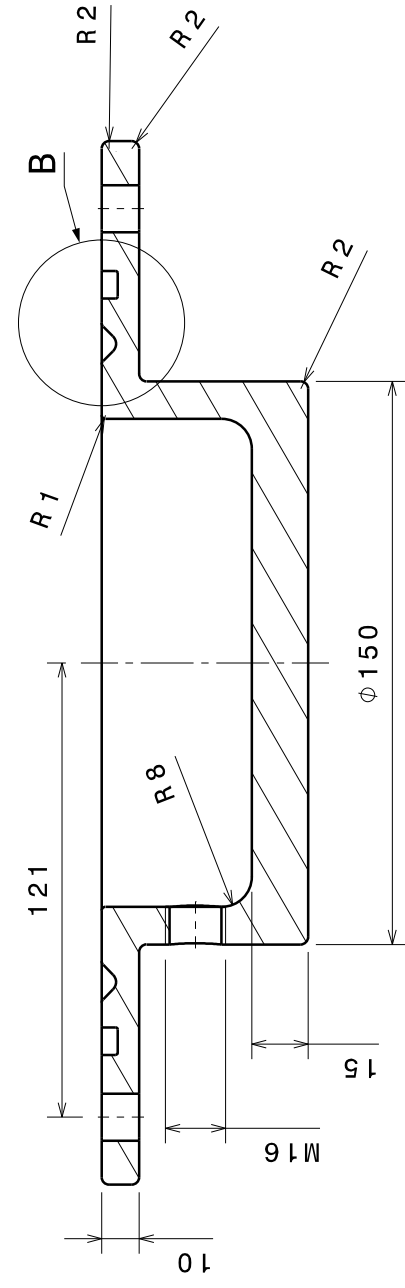
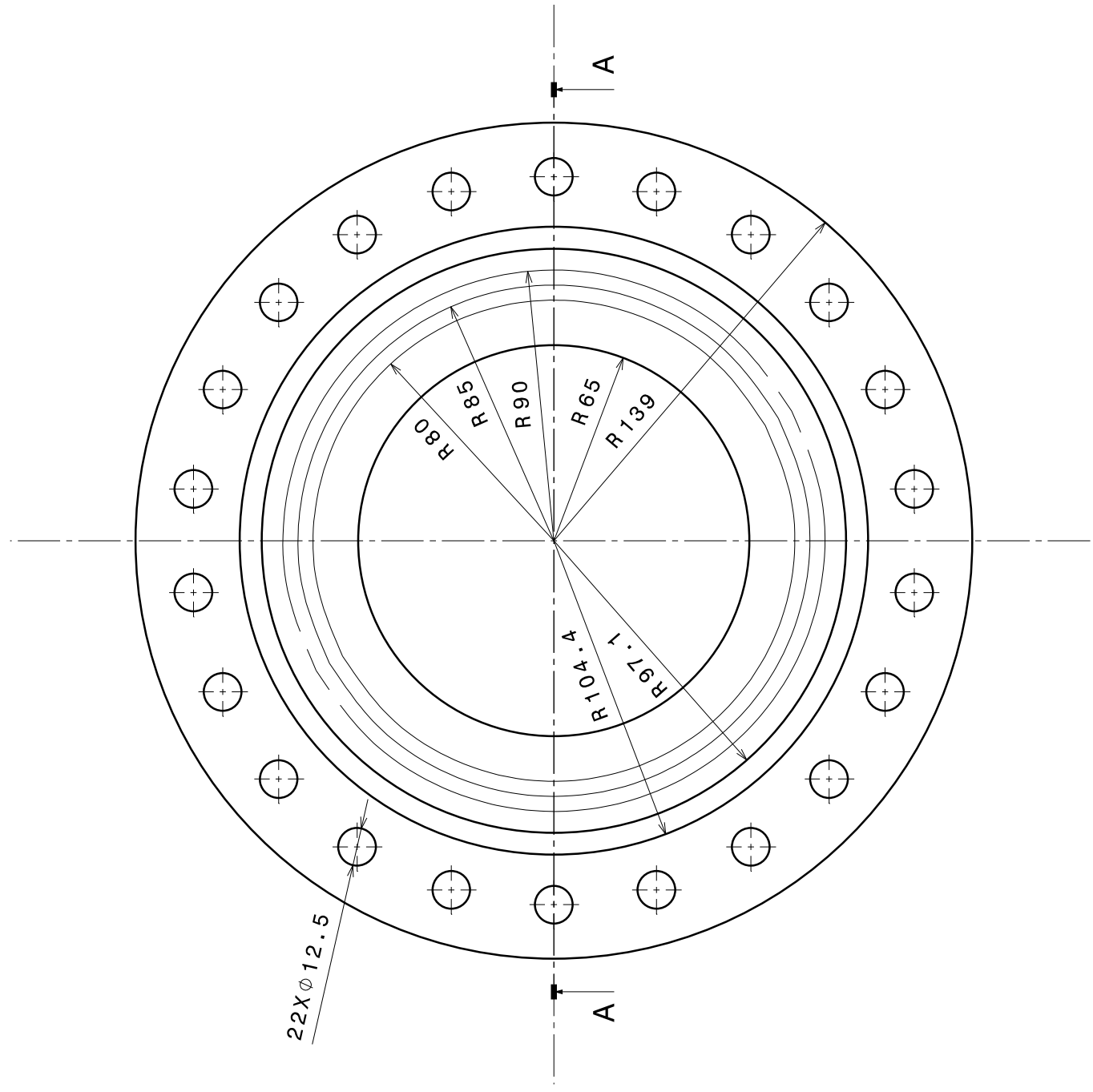


Detalle B  
Escala 1:1



Sección A-A



Escuela Técnica Superior de Ingeniería  
Universidad de Sevilla

Proyecto Diseño y puesta a punto del ensayo bulge de caracterización de chapa

Autor Alejandro López Pana1

Escala 1:2 Anexo I

Prensa - chapas

Sistema



Fecha

07/09/2015