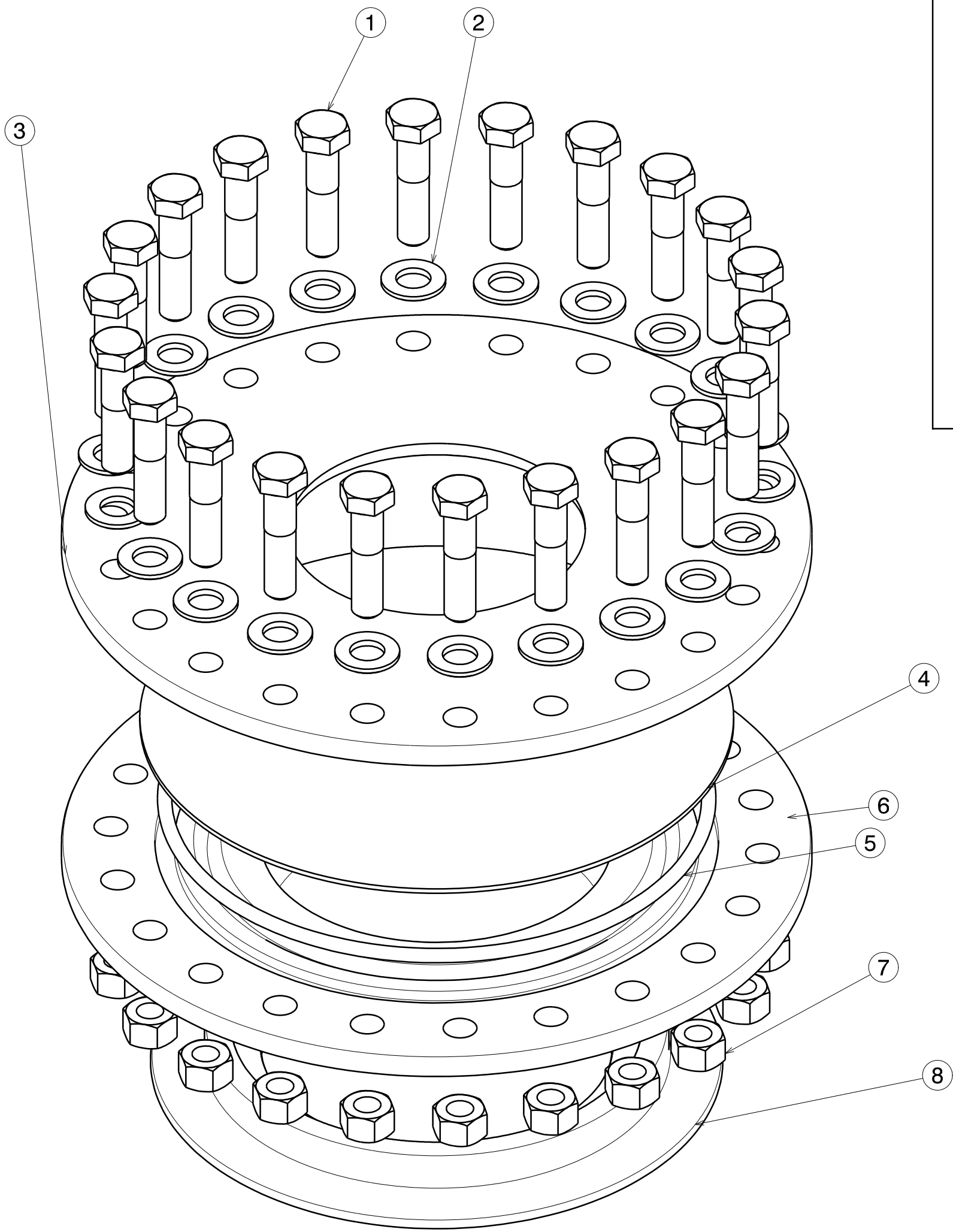


Numero	Descripción	Cantidad
1	Perno de cabeza hexagonal grado A fabricado en acero ISO 4014 M12x50	22
2	Arandela de serie plana normal grado A fabricada en acero ISO 7089 12x24	22
3	Matriz	1
4	Probeta de ensayo	1
5	Junta tórica de estanqueidad	1
6	Prensa-chapas	1
7	Tuerca hexagonal grado A fabricada en acero ISO 4032 M12	22
8	Sujeción anular	1



Escuela Técnica Superior de Ingeniería Universidad de Sevilla		Diseño y puesta a punto del ensayo bulge de caracterización de chapa	
		Alejandro López Pana1	
Anexo IV		Explosionado conjunto	
Fecha 07/09/2015			
Proyecto	Escala 3:5	Sistema 	
Autor			