

DISEÑADO POR:
Santiago Morón Orta

TÍTULO:

FECHA:
14/03/2016

MECANISMO

TAMAÑO:
A3



ESCALA:
1:6

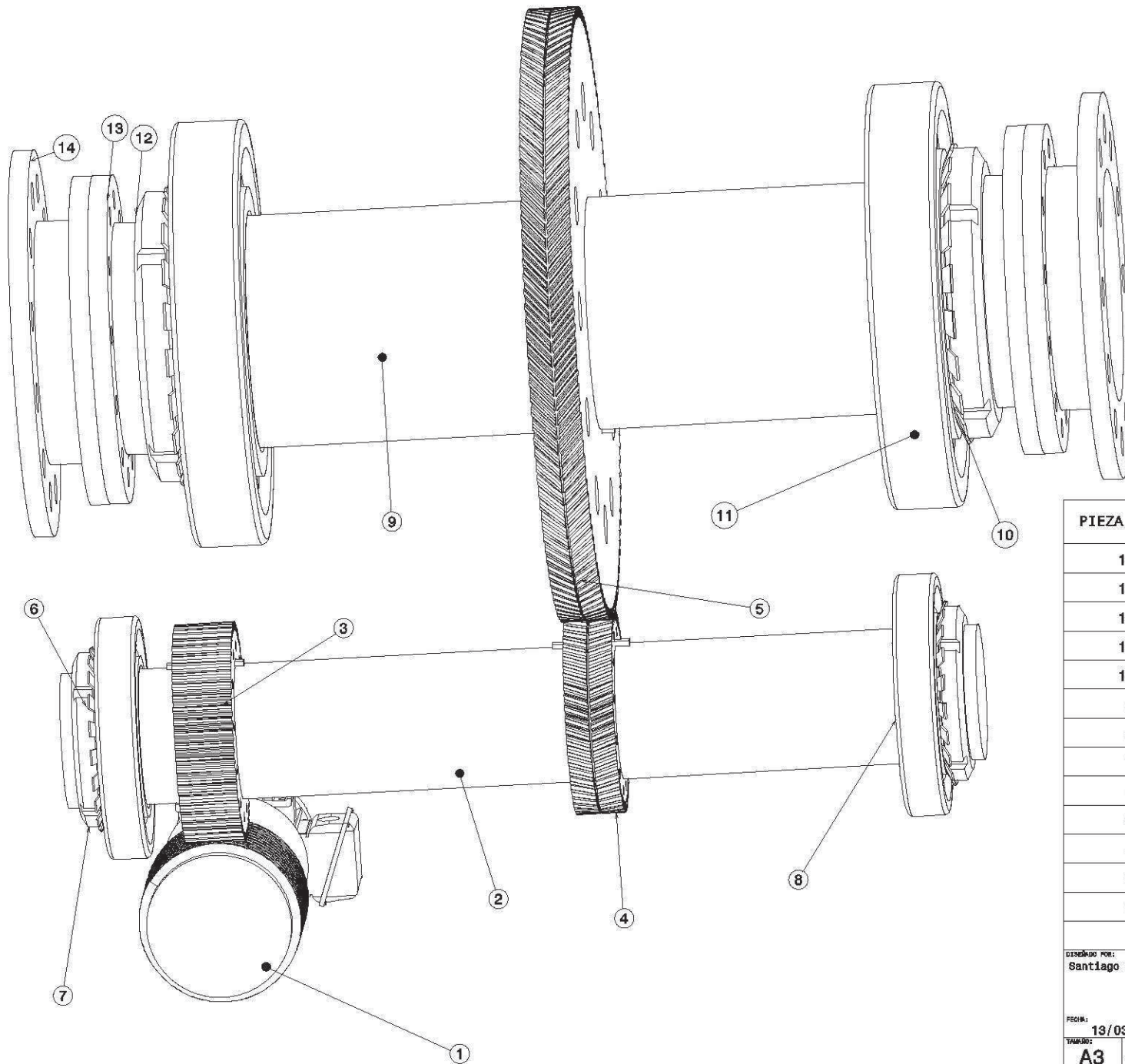
PESO (KG)
997,495

DISEÑO Nº:

0

SHEET
0/27

FIGURA:



PIEZA Nº	NOMBRE PIEZA	PLANO Nº
14	UNIÓN HELIÓSTATO	16
13	CORONA UNIÓN	15
12	TUERCA HM 48 T	14
11	RODAMIENTO NU 248	13
10	ARANDELA MB 48	12
9	EJE 3	11
8	RODAMIENTO 6228	10
7	TUERCA KM 28	9
6	ARANDELA MB 28	8
5	ENGRANAJE EE3	7
4	ENGRANAJE EE2	6
3	ENGRANAJE EE1	5
2	EJE 2	4
1	SINFÍN ELEVACIÓN	3

DISEÑADO POR:
Santiago Morón Orta

TÍTULO:

PIEZAS ELEVACIÓN

FECHA:
13/03/2016

TAMAÑO:
A3



ESCALA:
1:3

PESO (KG):
805'169

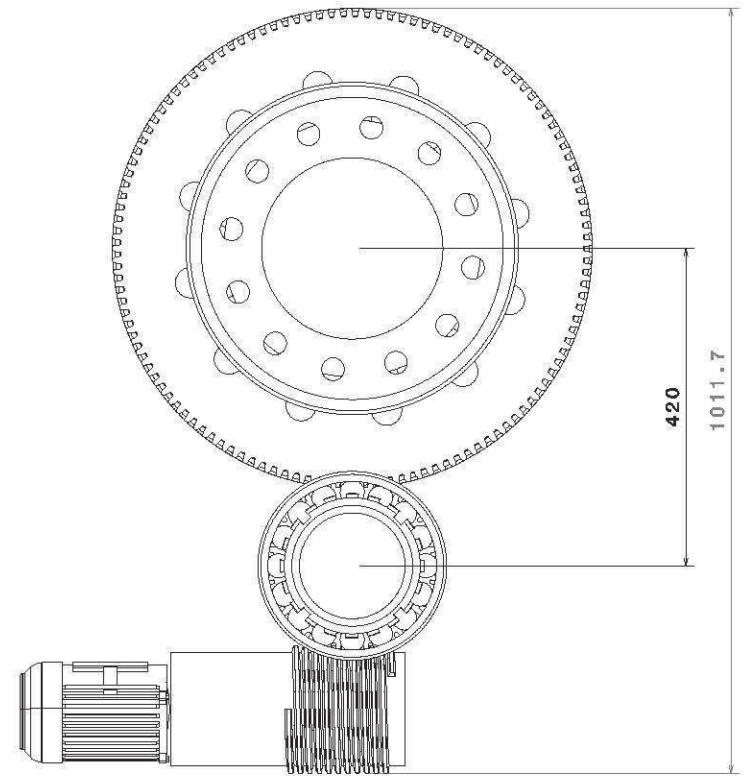
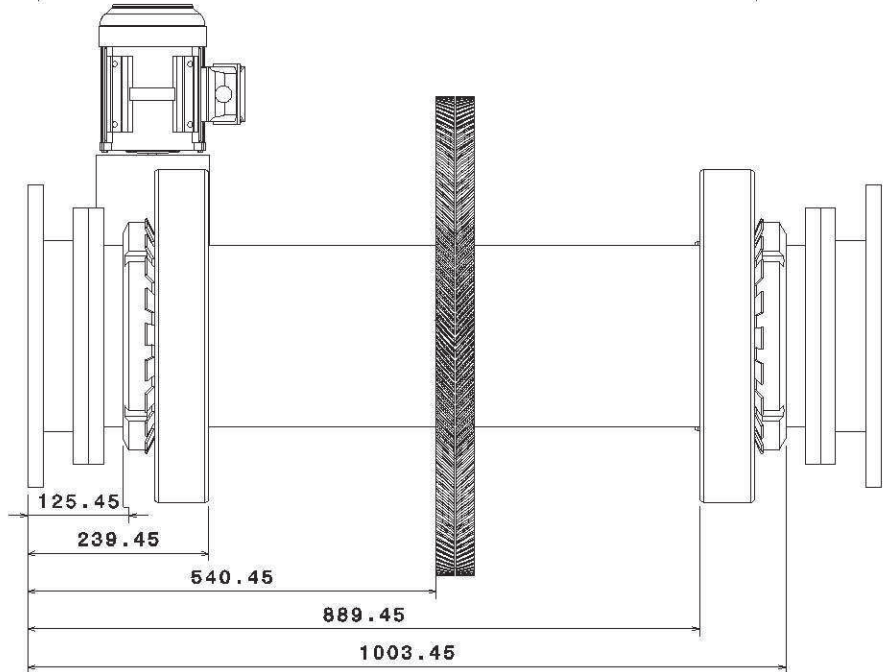
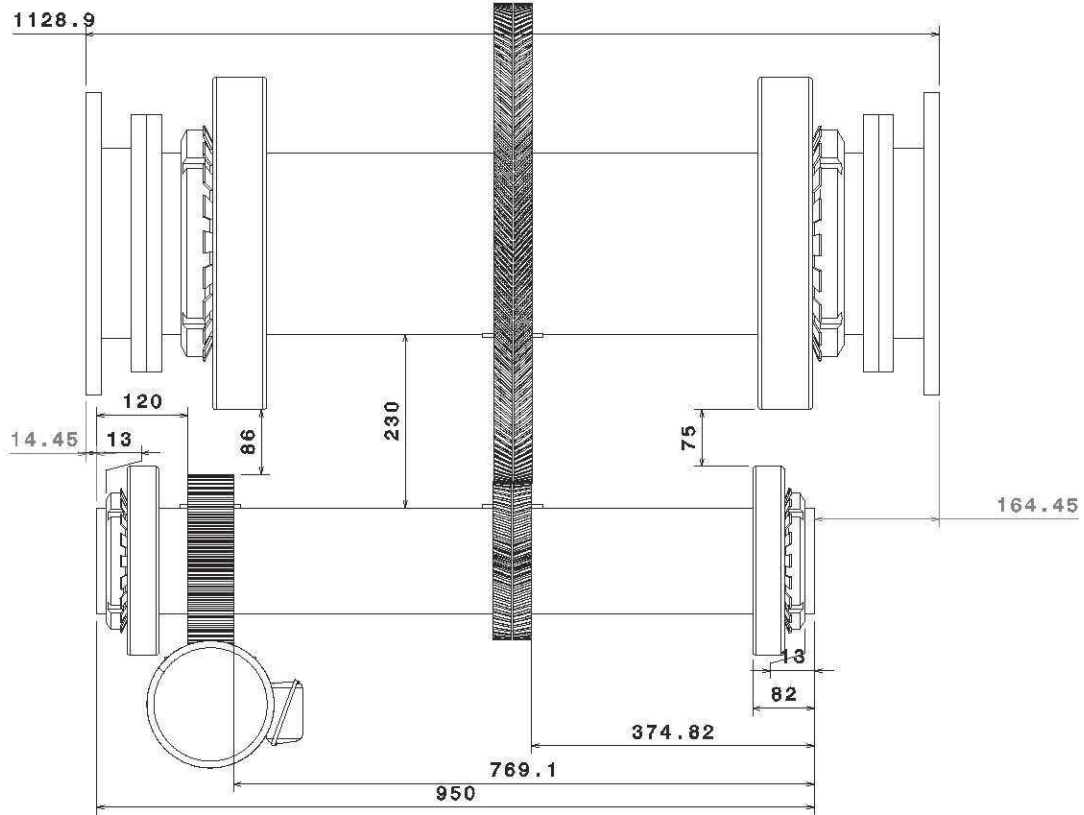
DIBUJO Nº:

1

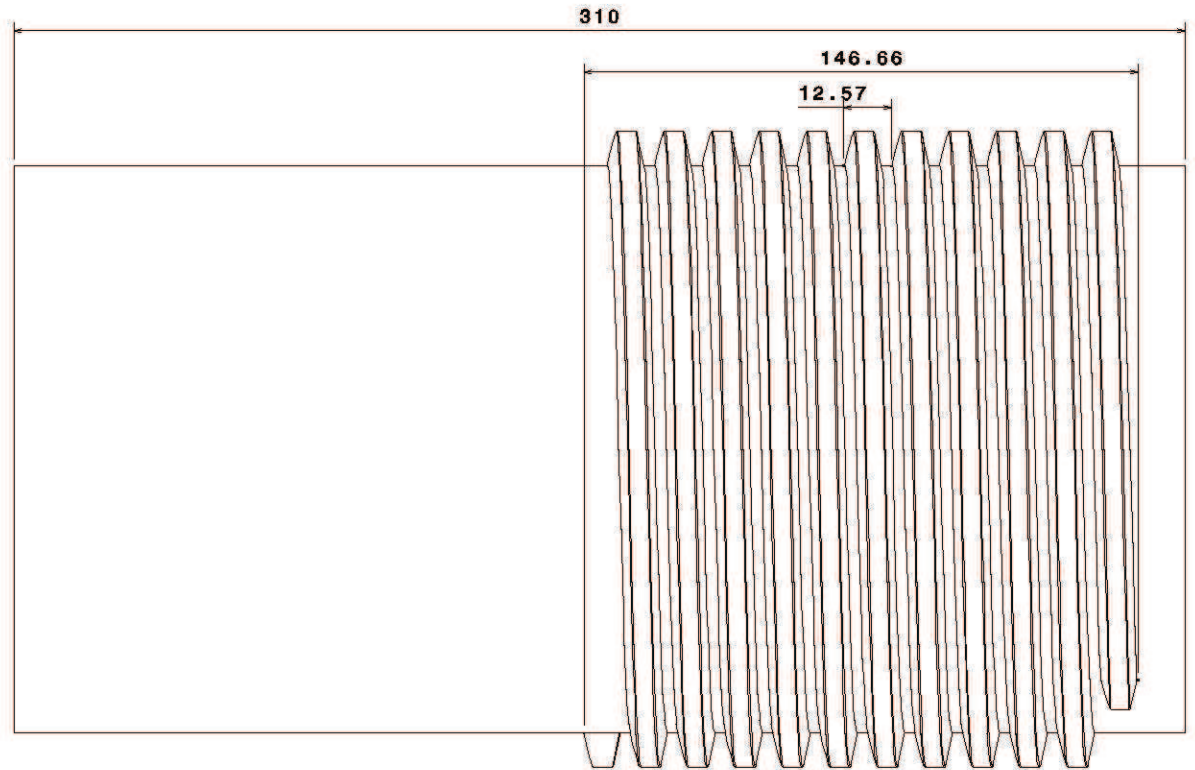
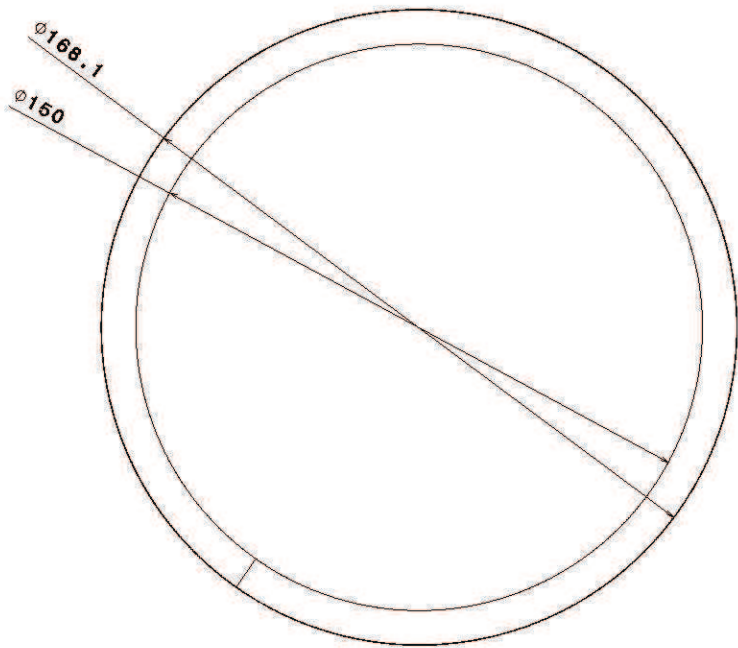
Hoja:


1/27

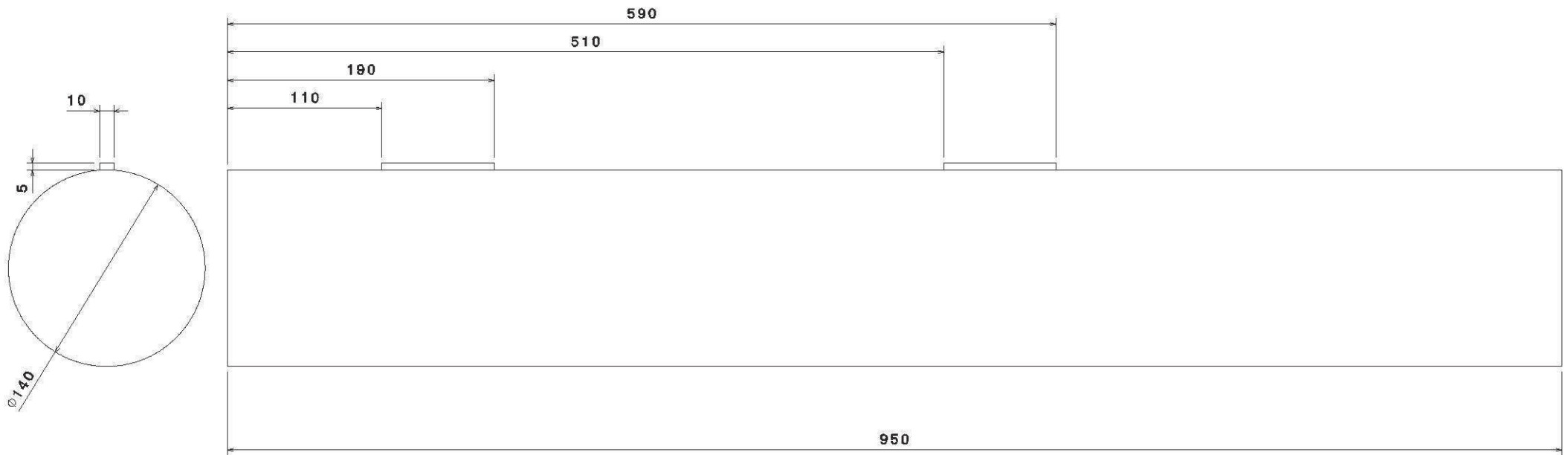
Firma:

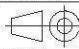


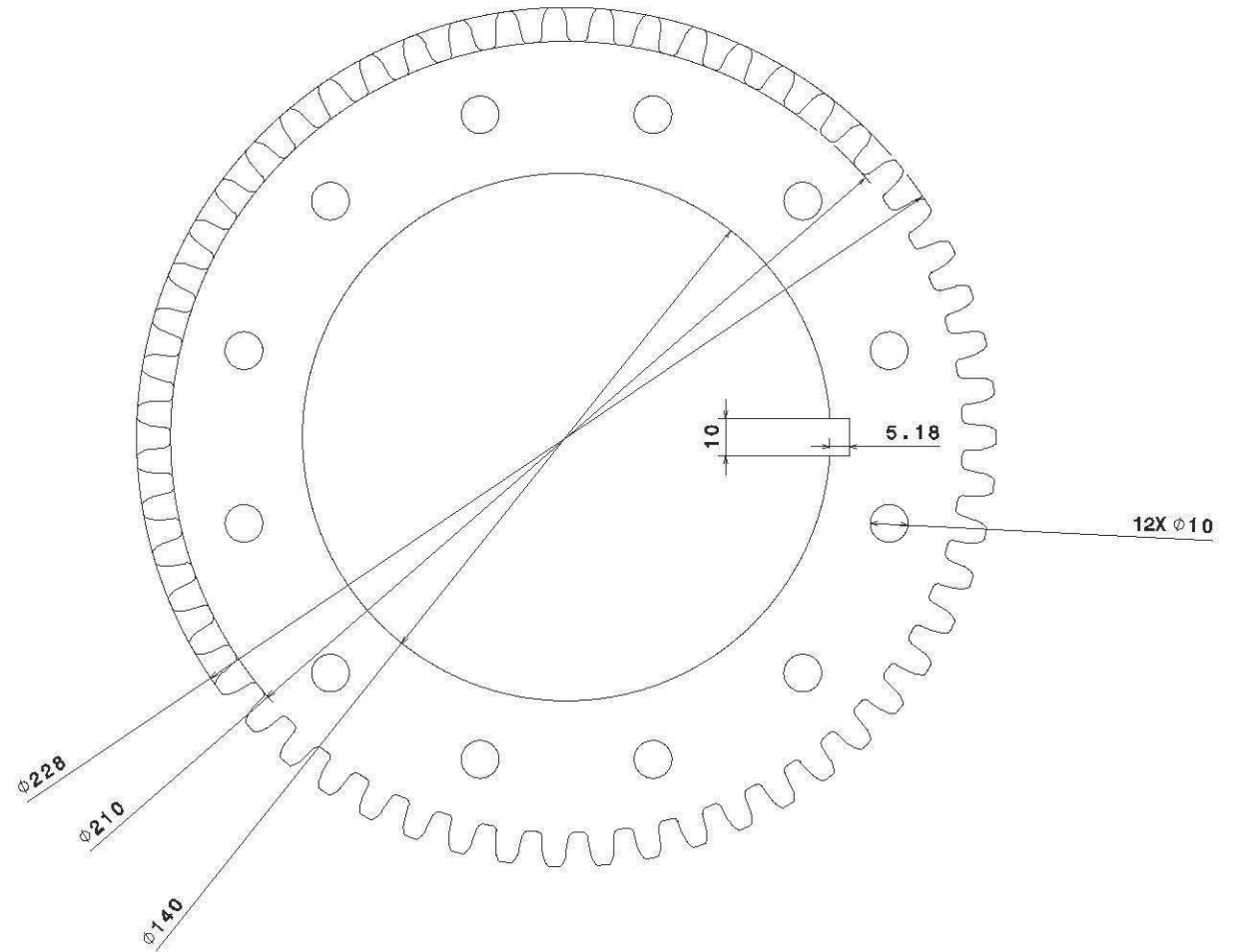
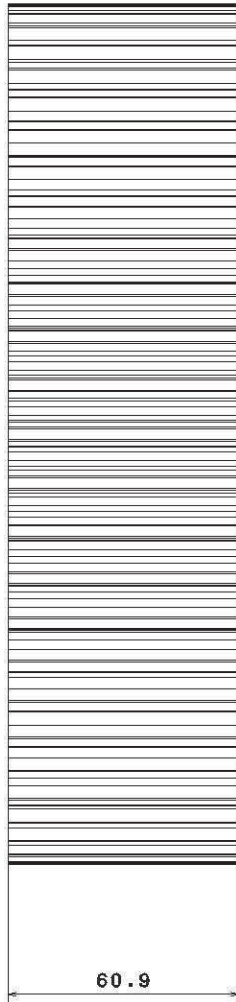
DISEÑADO POR: Santiago Morón Orta		TÍTULO: Elevación	
FECHA: 06/03/2016			
TAMAÑO: A3			
ESCALA: 1:5	PESO (KG): 805'169	DISEÑO Nº: 2	HOJA: 2/27



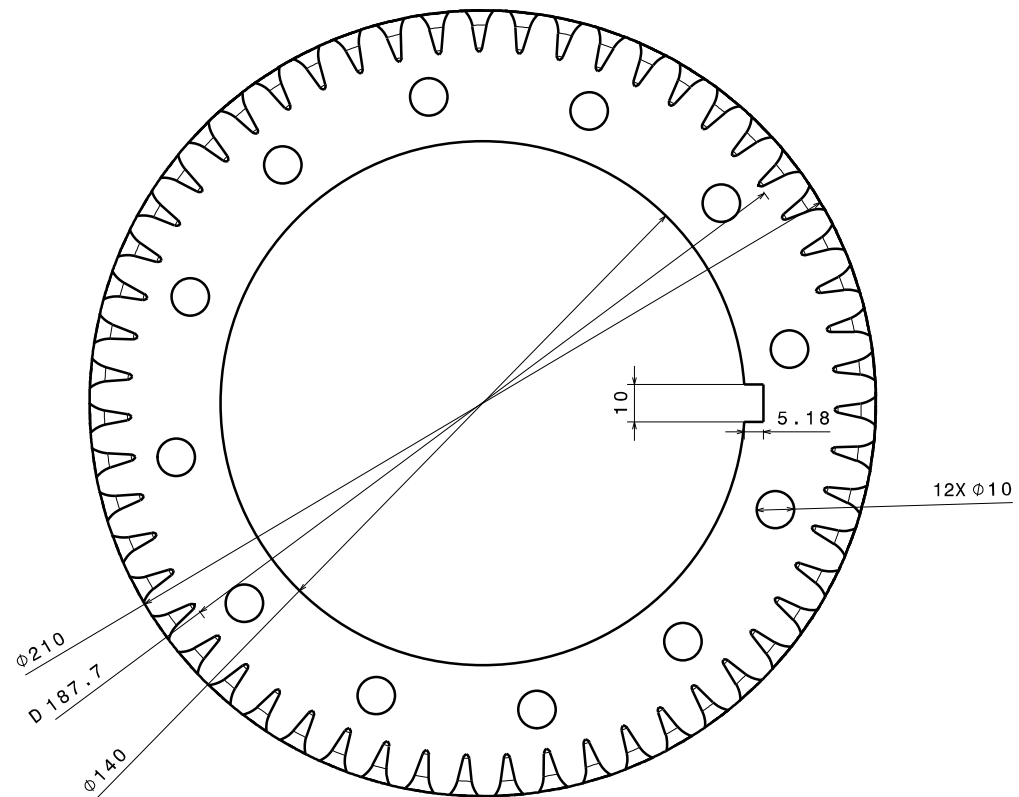
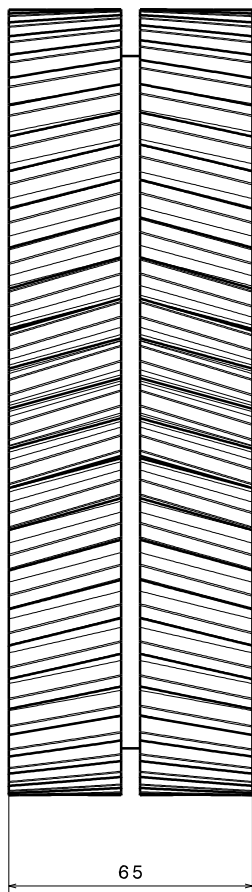
DISEÑADO POR: Santiago Morón Orta		TÍTULO: SINFÍN ELEVACIÓN	
FECHA: 06/03/2016			
TAMAÑO: A4			
ESCALA: 1:1	PEÑO (KG): 46'028	DISEÑO Nº: 3	FECHA: 3/27




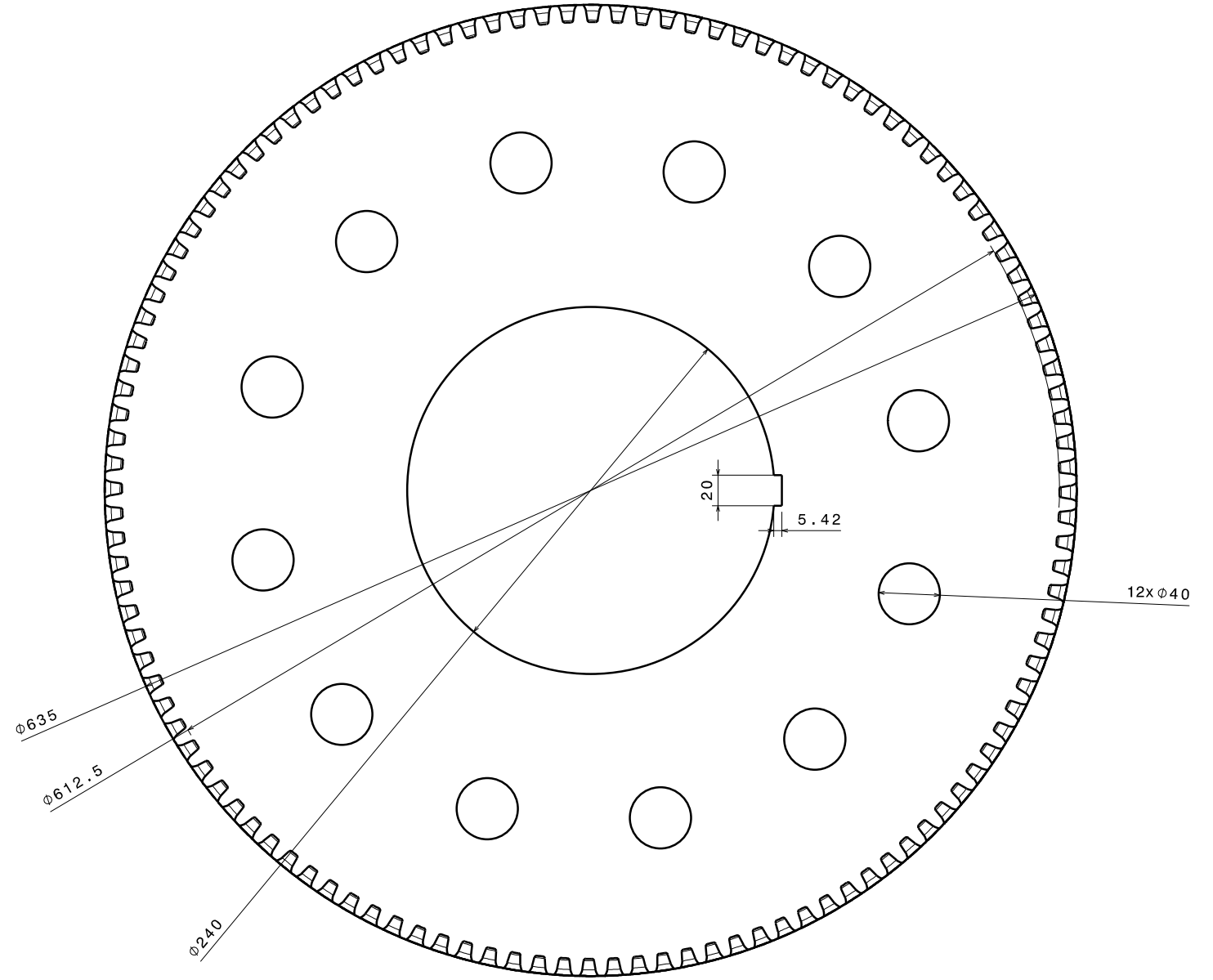
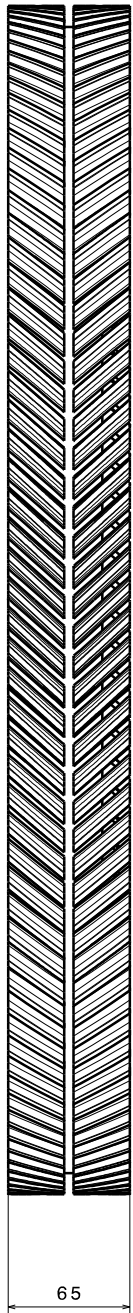
DISEÑADO POR: Santiago Morón Orta		TÍTULO: Eje 2	
FECHA: 06/03/2016			
TAMAÑO: A4			
ESCALA: 1:2	PESO (kg): 115	DIBUJO Nº: 4	Hojas: 4/27



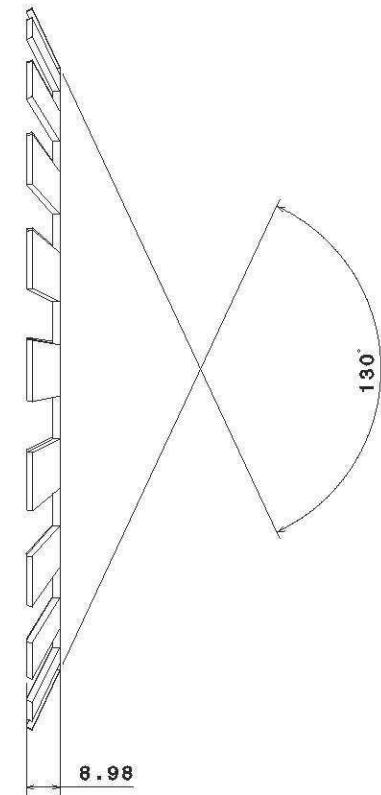
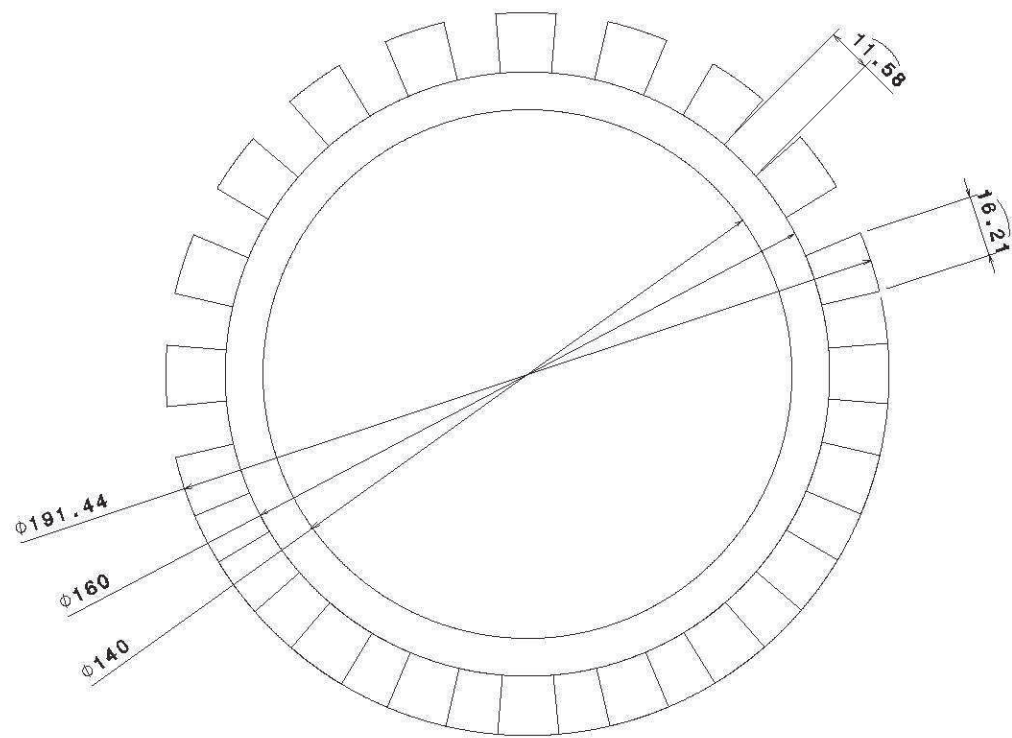
DISEÑADO POR: Santiago Morón Orta		TÍTULO: Engranaje EE1	
FECHA: 06/03/2016			
TAMAÑO: A4			
ESCALE: 1:1	WEIGHT (kg): 10'227	DISEÑO Nº: 5	HOJA Nº: 5/27



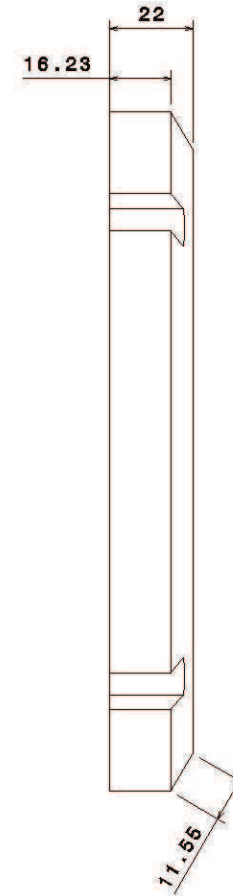
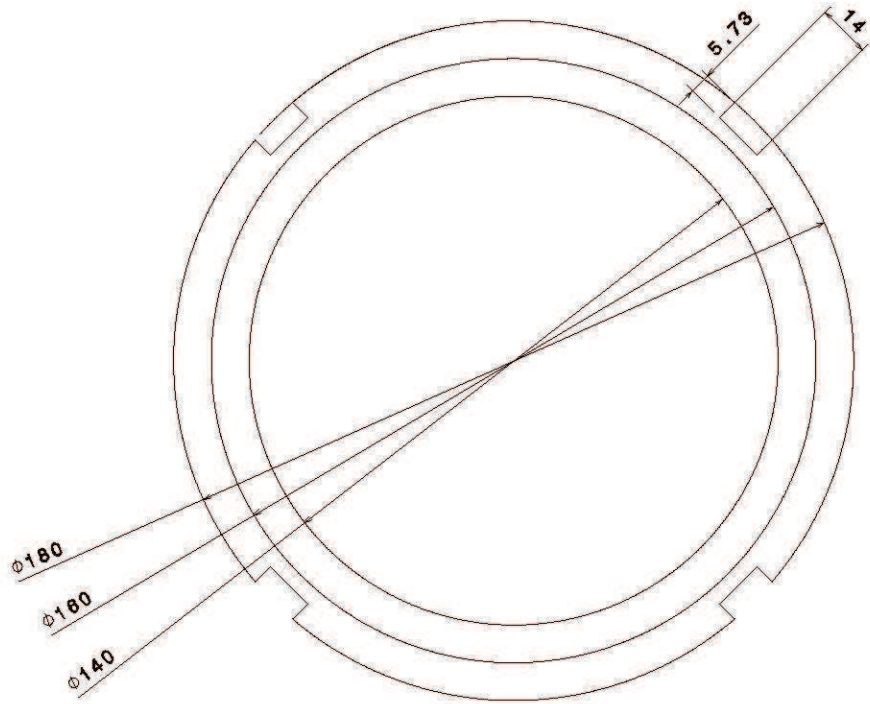
DISEÑADO POR: Santiago Morón Orta		TÍTULO: Engranaje EE2	
FECHA: 06/03/2016			
TAMAÑO: A4			
ESCALA: 1:1	PESO (kg): 8	DIBUJO N°: 6	FOLIO: 6/27




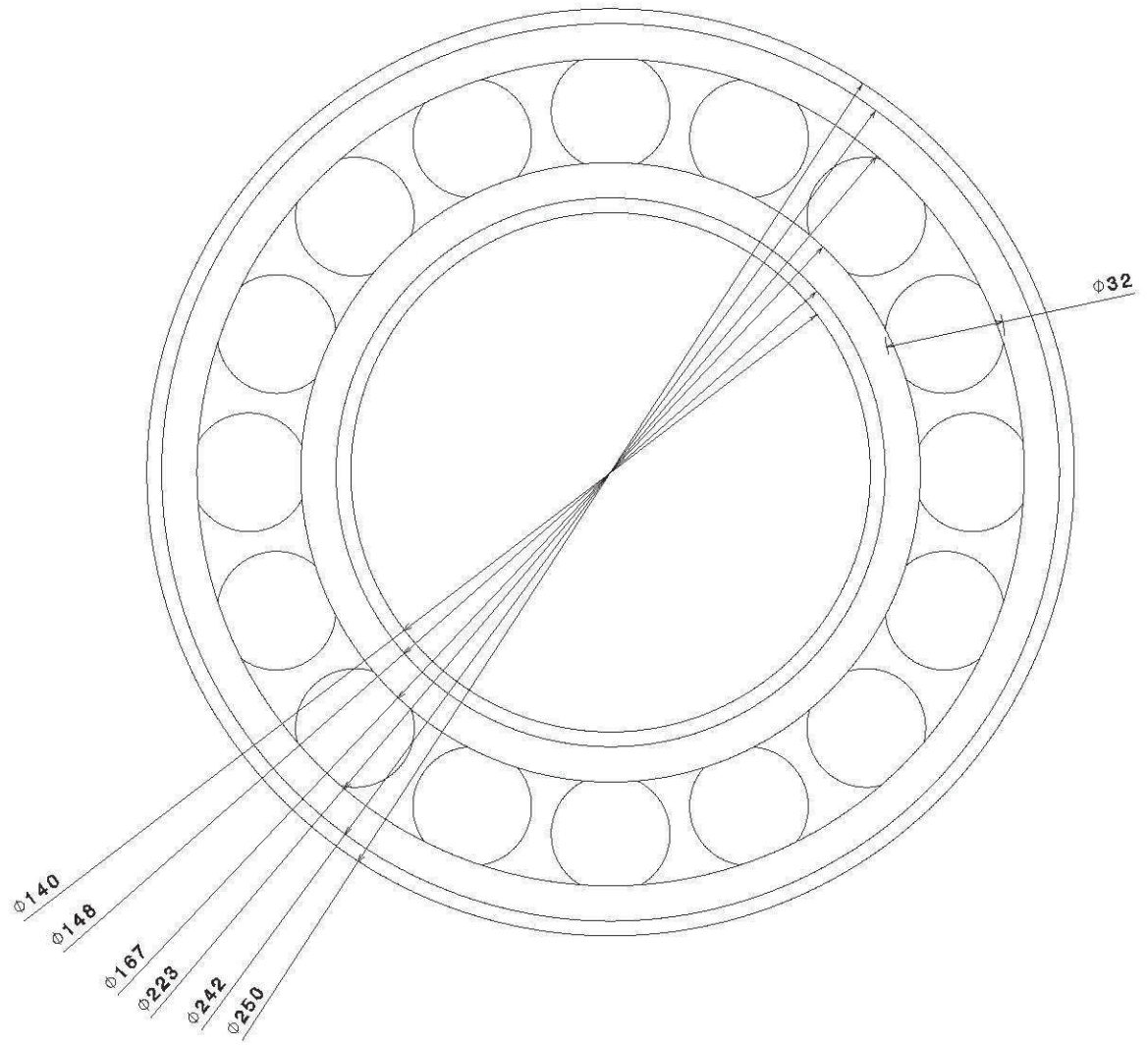
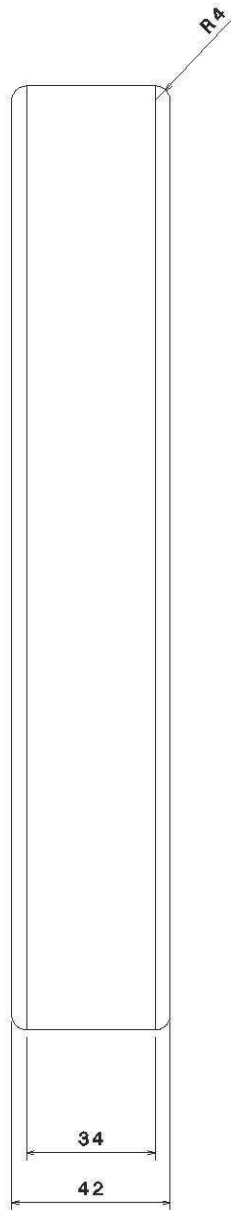
DISEÑADO POR: Santiago Morón Orta		TÍTULO: Engranaje EE3		
FECHA: 06/03/2016				
TAMAÑO: A4				
ESCALA: 1:2	PESO (kg) 96'918	DIBUJO N°: 7	FOLIO: 7/27	FIRMA:

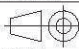


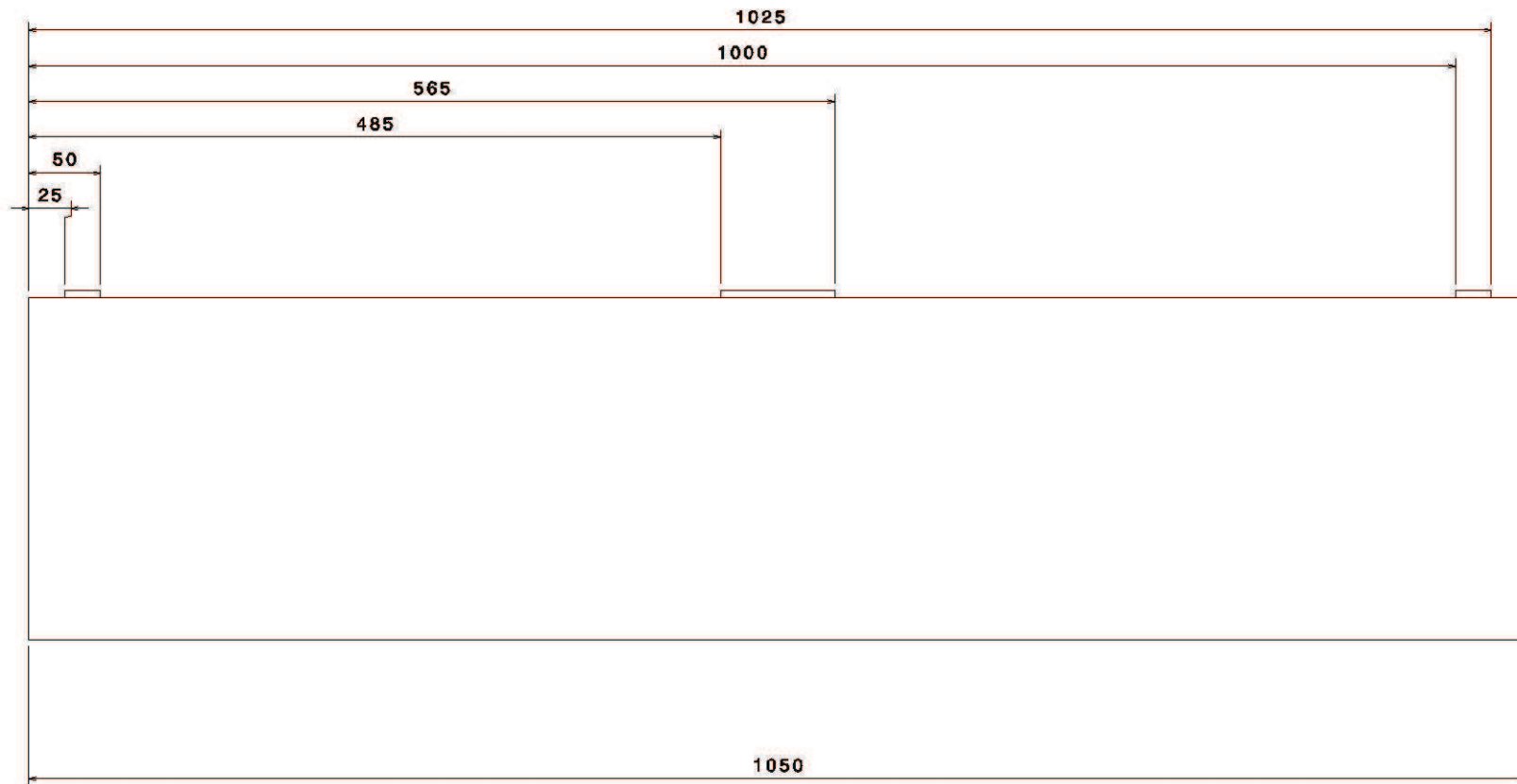
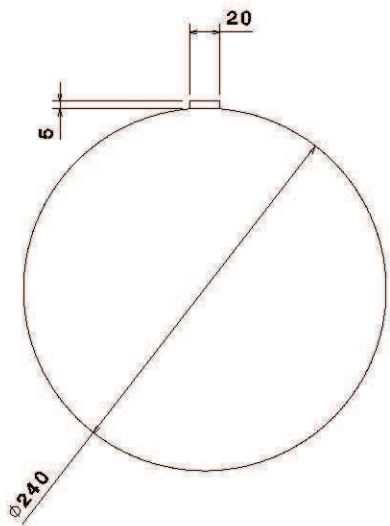
DISEÑADO POR: Santiago Morón Orta		TÍTULO: Arandela MB 28	
FECHA: 06/03/2016			
TAMAÑO: A4			
ESCALA: 1:1	PESO (Kg): 0'142	DIBUJO Nº: 8	FECHA: 8/27




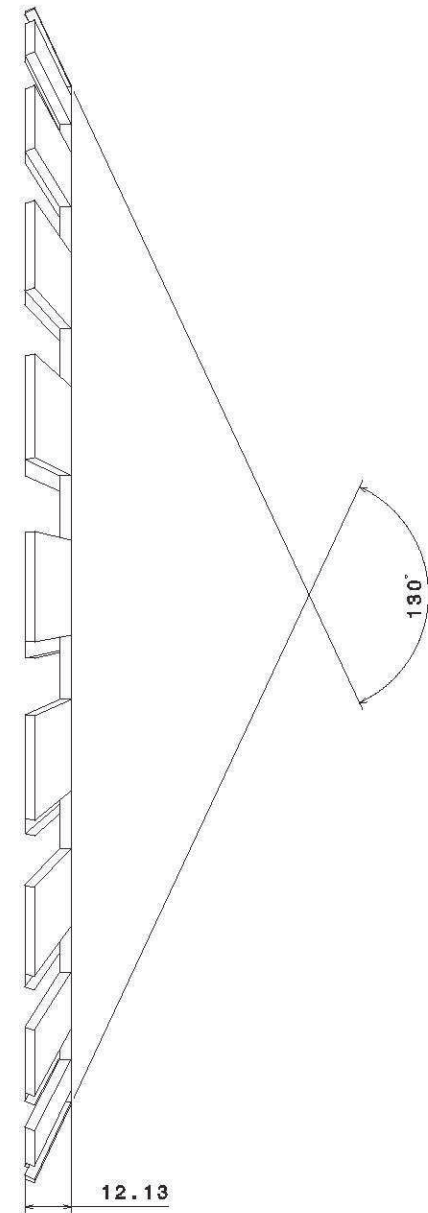
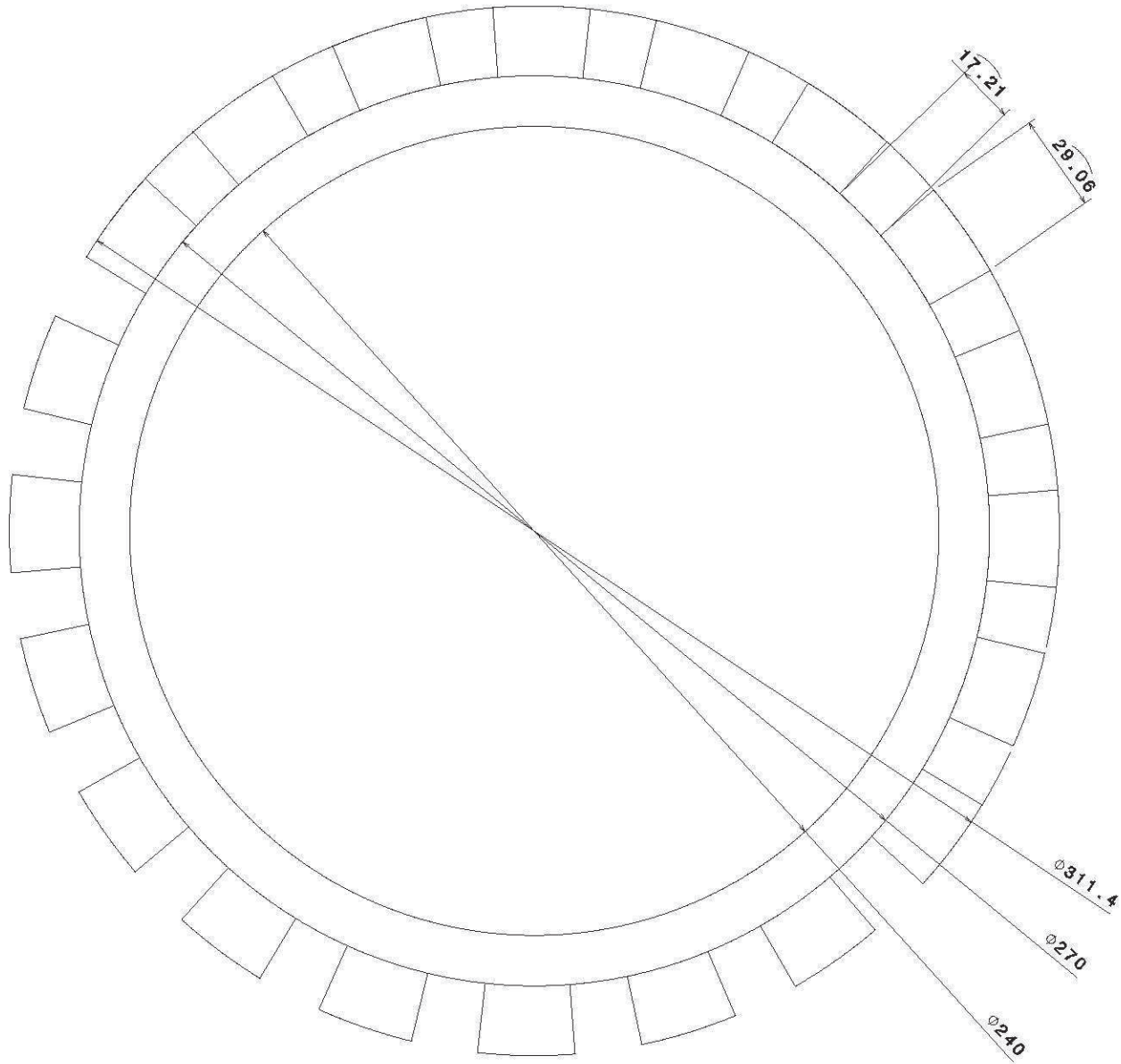
DISEÑADO POR: Santiago Morón Orta		TÍTULO: Tuerca KM 28	
FECHA: 06/03/2016			
TAMAÑO: A4			
ESCALA: 1:1	PEÑO (kg): 1'56	DISEÑO Nº: 9	FECHA: 9/27



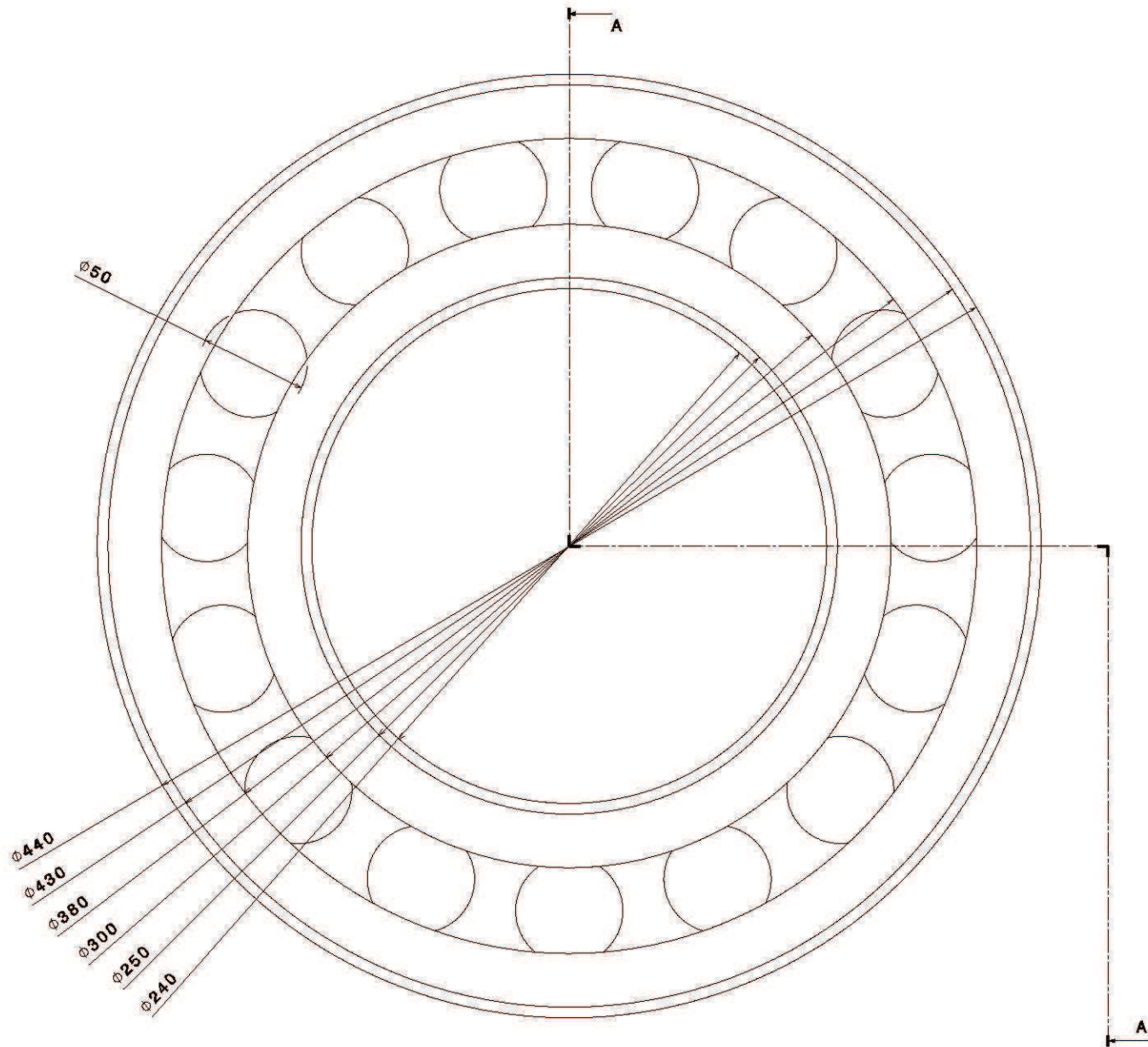
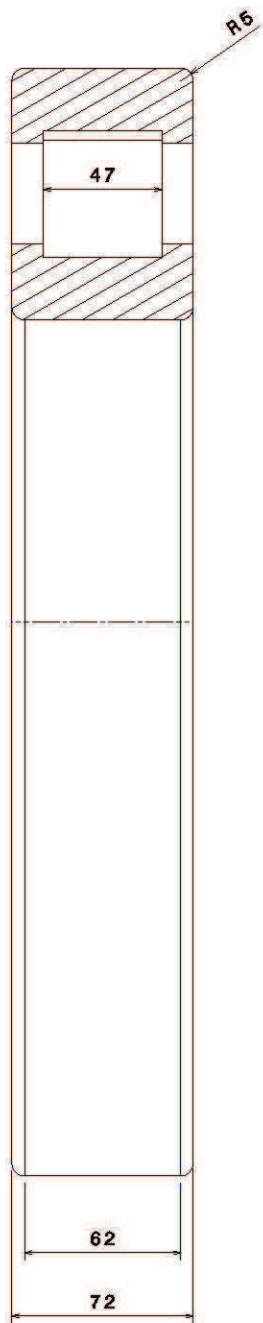
DISEÑADO POR: Santiago Morón Orta		TÍTULO: Rodamiento 6228	
FECHA: 06/03/2016			
TAMAÑO: A4			
ESCALA: 1:1	PESO (Kg): 7'70	DISEÑO Nº: 10	HOJA: 10/27 FECHA:



DISEÑADO POR: Santiago Morón Orta		TÍTULO: Eje 3	
FECHA: 06/03/2016			
TAMAÑO: A4			
ESCALA: 2:5	PESO (KG): 373'555	DISEÑO Nº: 11	HOJA: 11/27 FIRMA:



DISEÑADO POR: Santiago Morón Orta		TÍTULO: Arandela MB 48	
FECHA: 06/03/2016			
TAMAÑO: A4			
ESCALA: 1:1	PESO (kg): 0'4	DISEÑO Nº: 12	FECHA: 12/27



DISEÑADO POR:
Santiago Morón Orta

TÍTULO:

Rodamiento NU 248

FECHA:
06/03/2016

TAMAÑO:
A4



ESCALA:
2:3

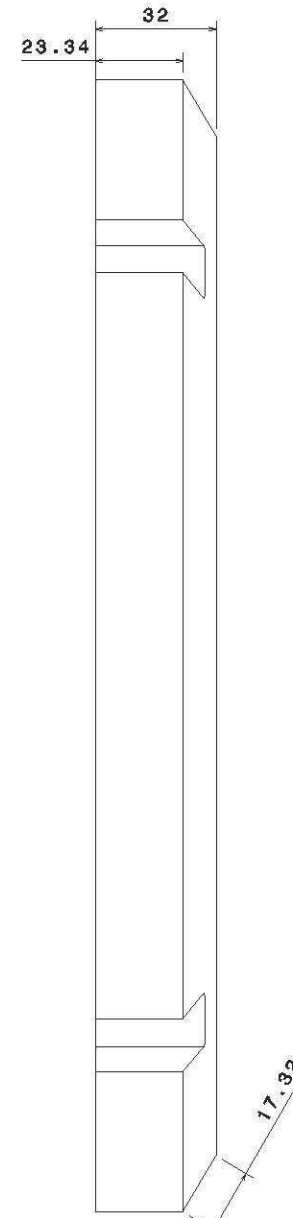
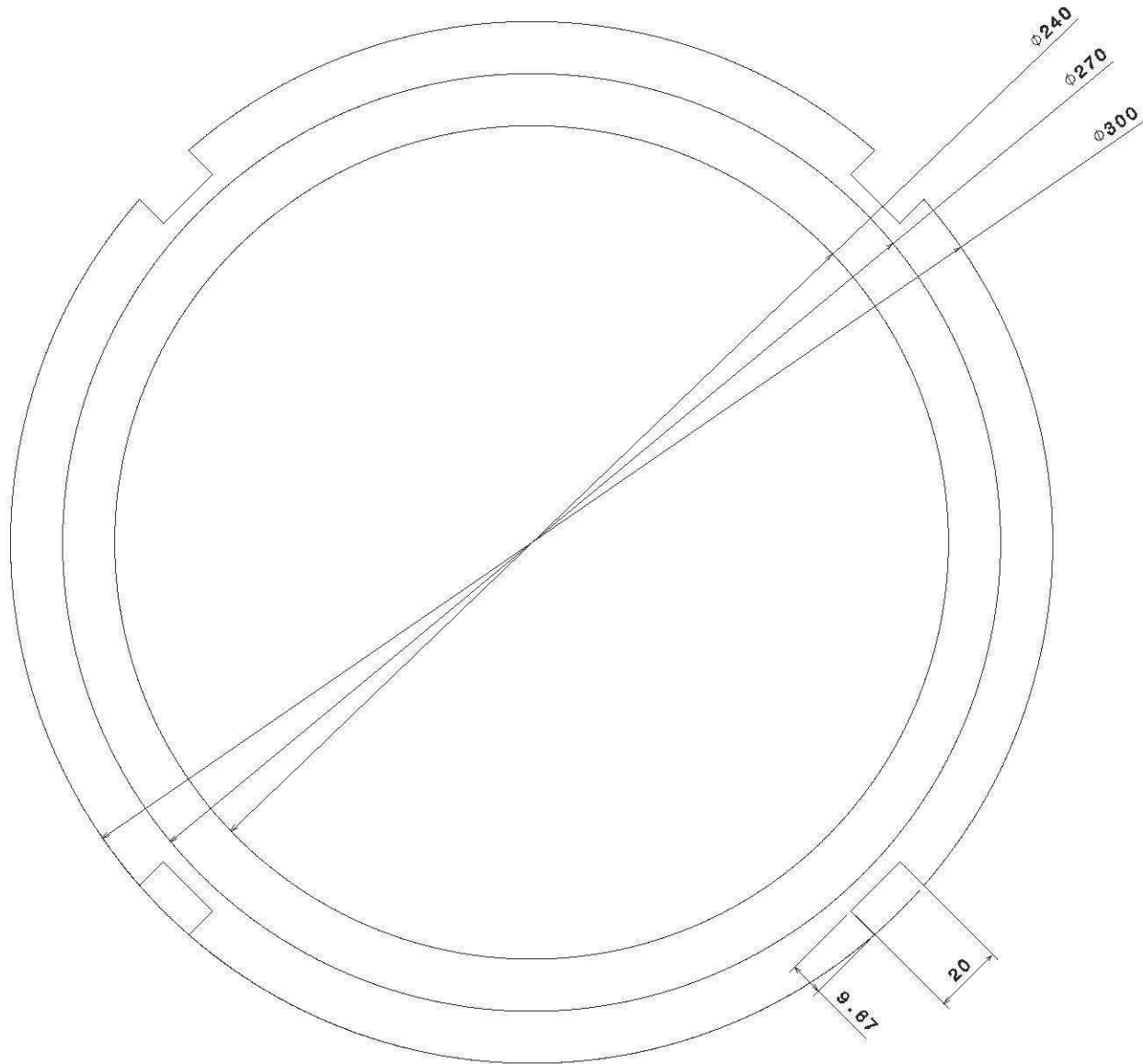
PESO (kg):
52'1

DISEÑO Nº:

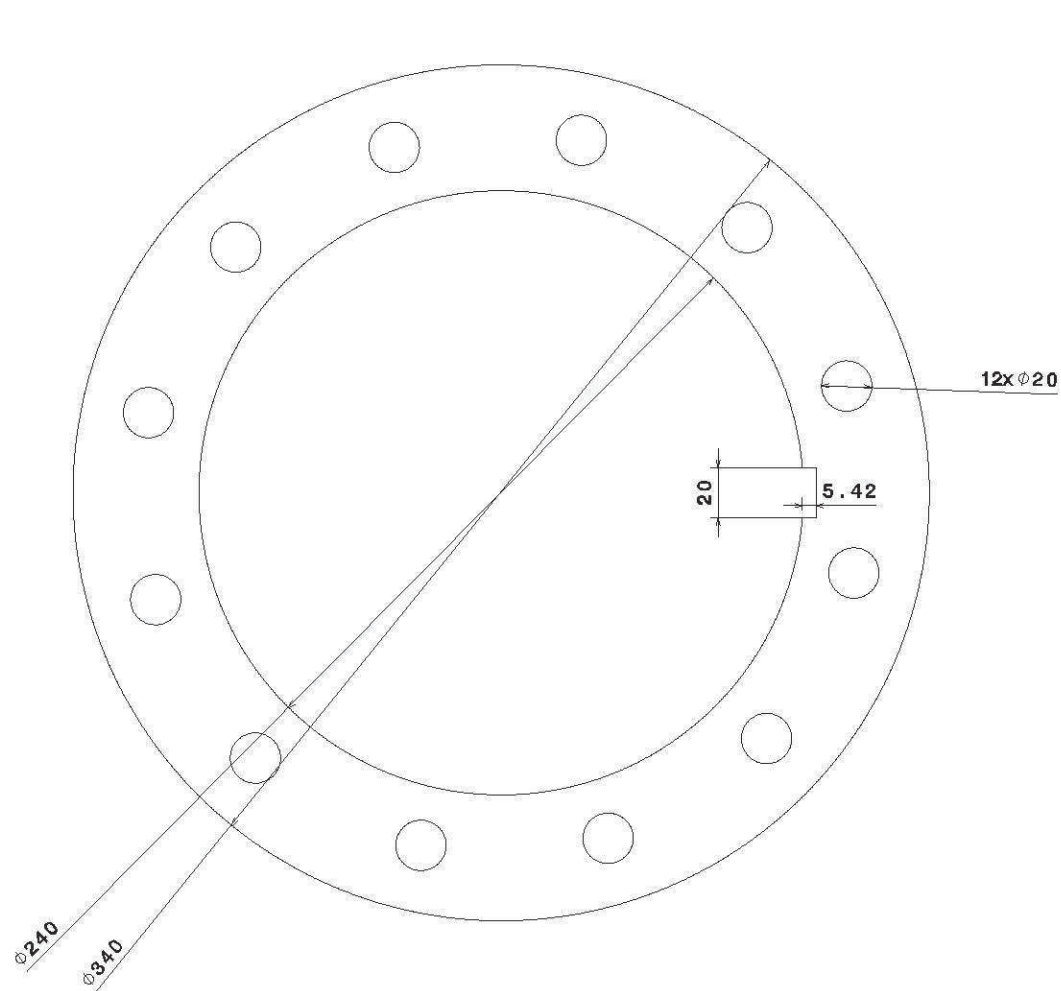
13

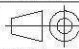
HOLAS:
13/27

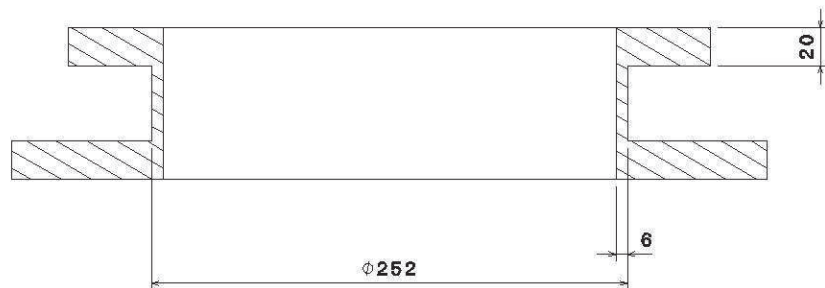
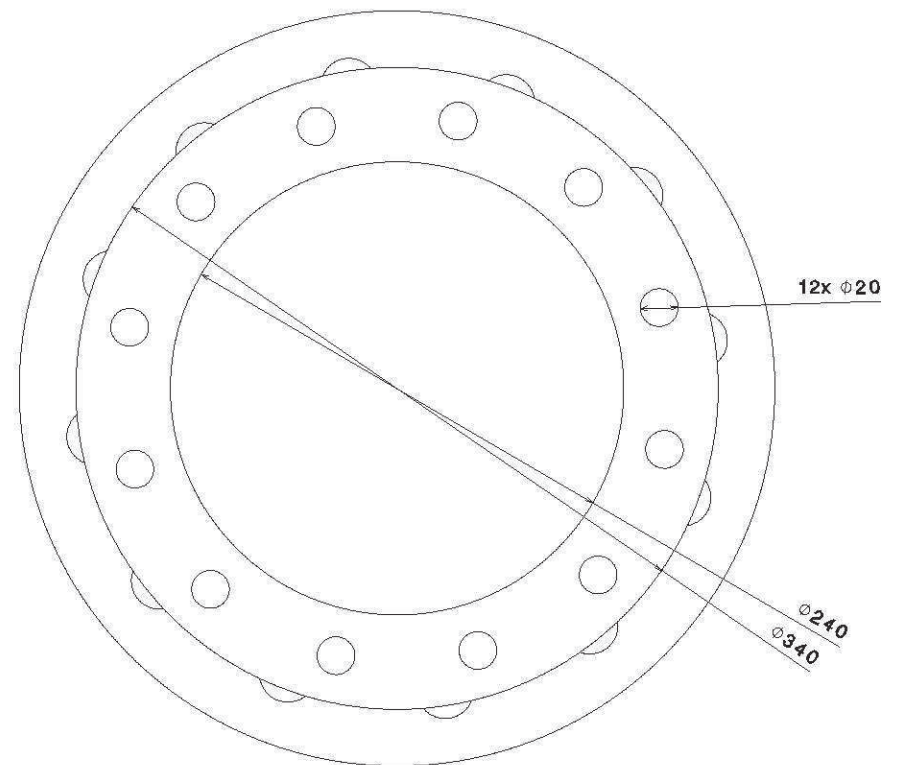
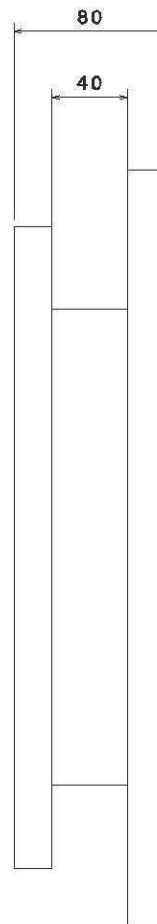
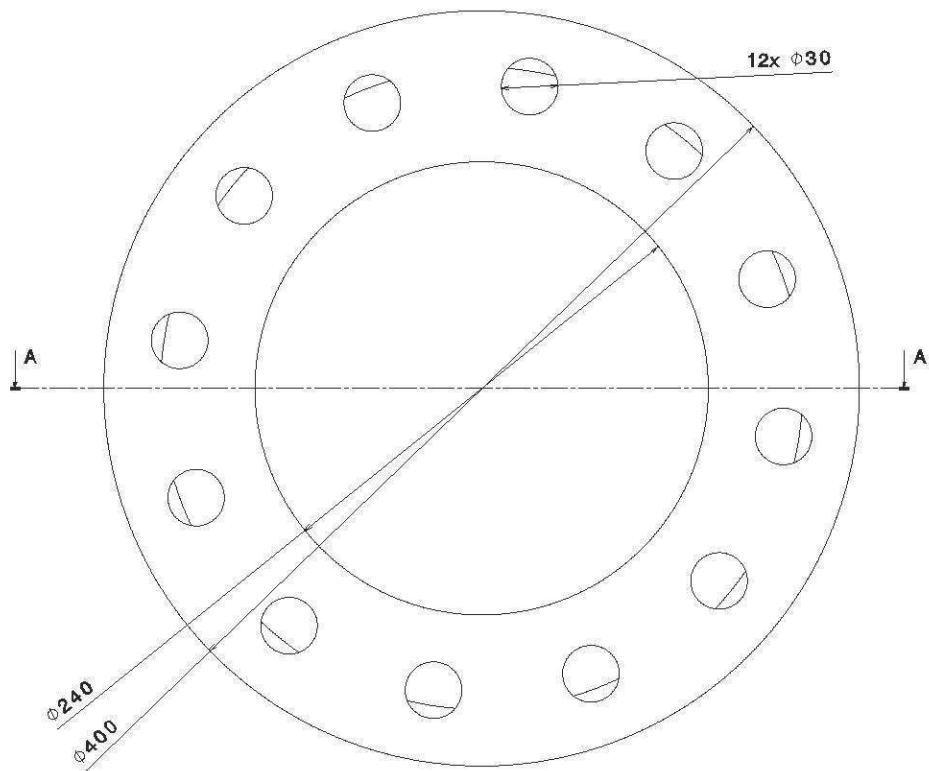
FIRMAS:

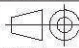


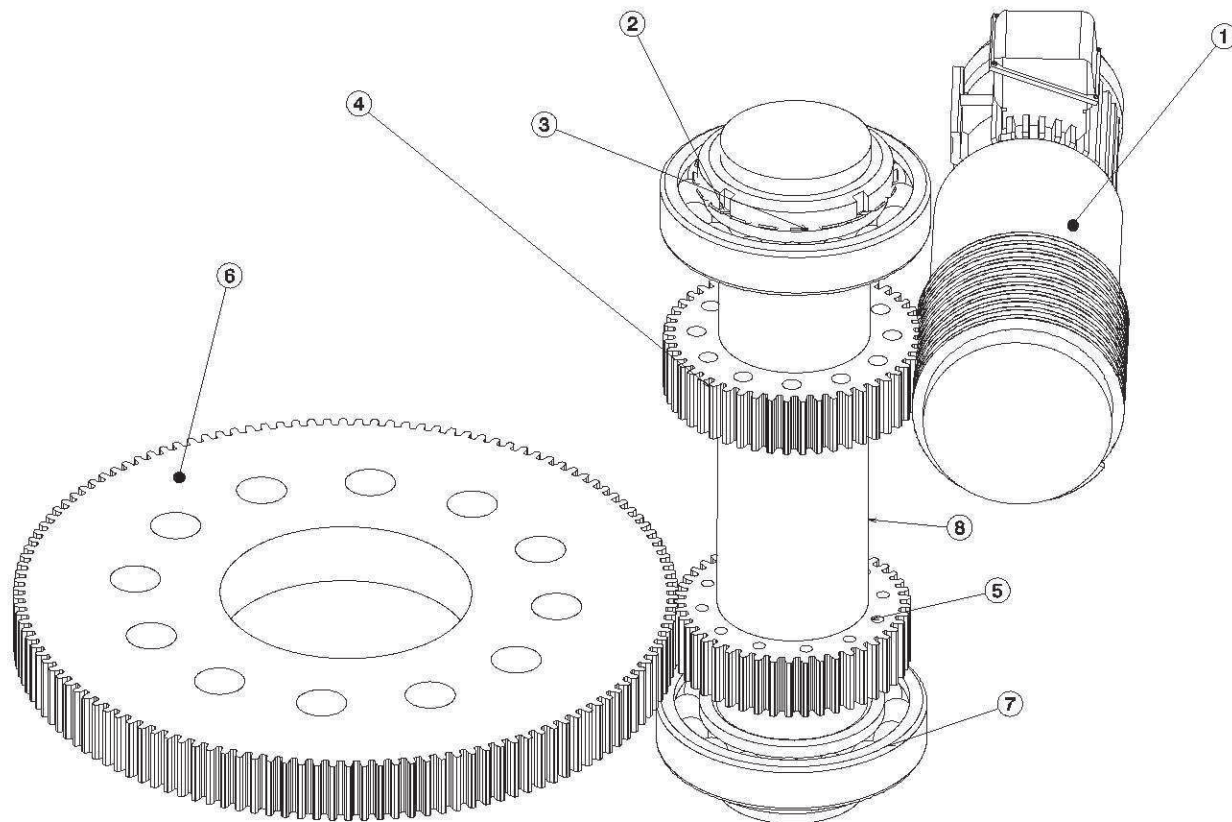
DISEÑADO POR: Santiago Morón Orta		TÍTULO: Tuerca HM 48 T	
FECHA: 06/03/2016			
TAMAÑO: A4			
ESCALA: 1:1	PESO (kg): 6'20	DISEÑO Nº: 14	Hojas: 14/27



DISEÑADO POR: Santiago Morón Orta		TÍTULO: Corona Unión	
FECHA: 06/03/2016			
TAMAÑO: A4			
ESCALA: 2:3	PESO (Kg): 6'536	DIBUJO Nº: 15	Hojas: 15/27



DISEÑADO POR: Santiago Morón Orta		TÍTULO: Unión helióstato	
FECHA: 06/03/2016			
TAMAÑO: A4			
ESCALA: 1:2	PESO (kg): 19'336	DISEÑO Nº: 16	HOJA: 16/27
		FIRMA:	



PIEZA N°	NOMBRE	PLANO N°
8	EJE 1	26
7	RODAMIENTO 6224	25
6	ENGRANAJE E3	24
5	ENGRANAJE E2	23
4	ENGRANAJE E1	22
3	ARANDELA MB 24	21
2	TUERCA KM 24	20
1	SINFÍN ACIMUTAL	19

DISEÑADO POR:
Santiago Morón Orta

TÍTULO:

PIEZAS ACIMUTAL

FECHA:
13/03/2016

TAMAÑO:
A3



ESCALA:

PESO (kg)

DIBUJO N°:

Hoja:

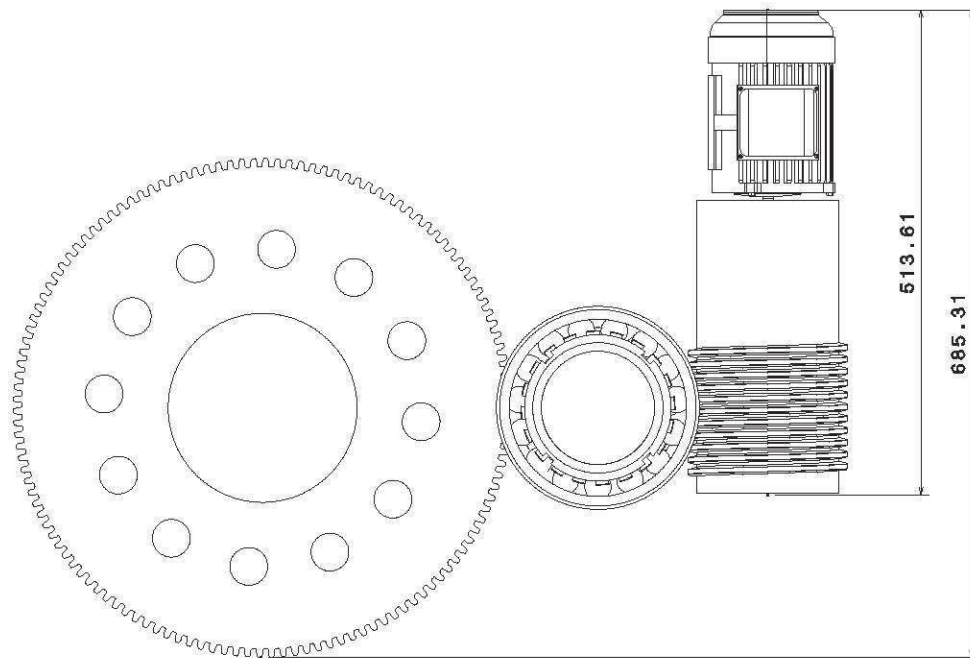
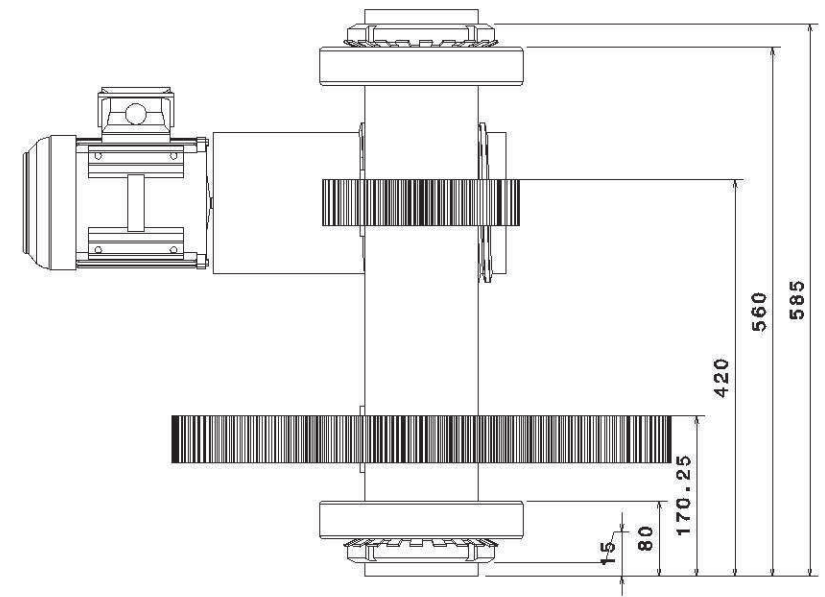
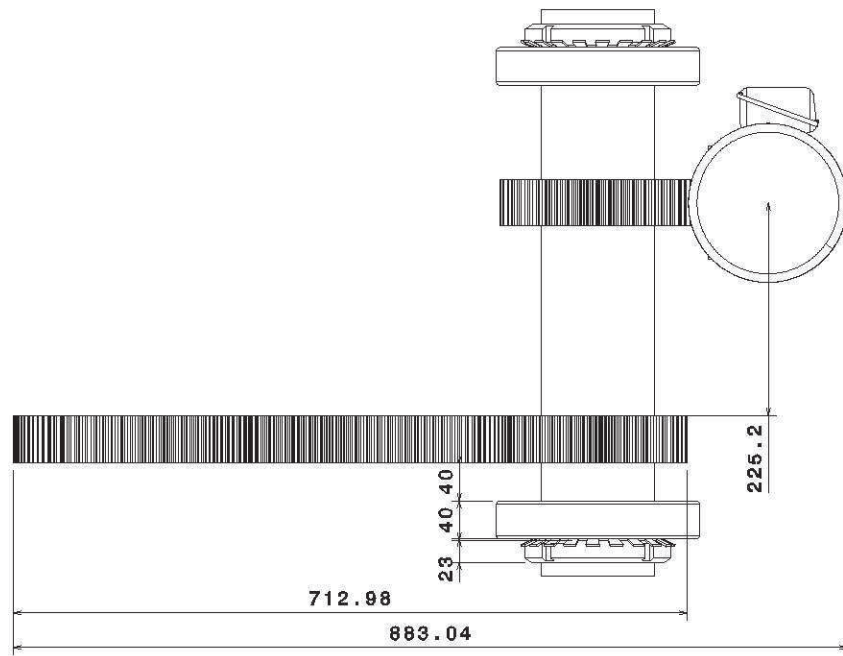
FOLIO:

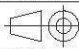
1:3

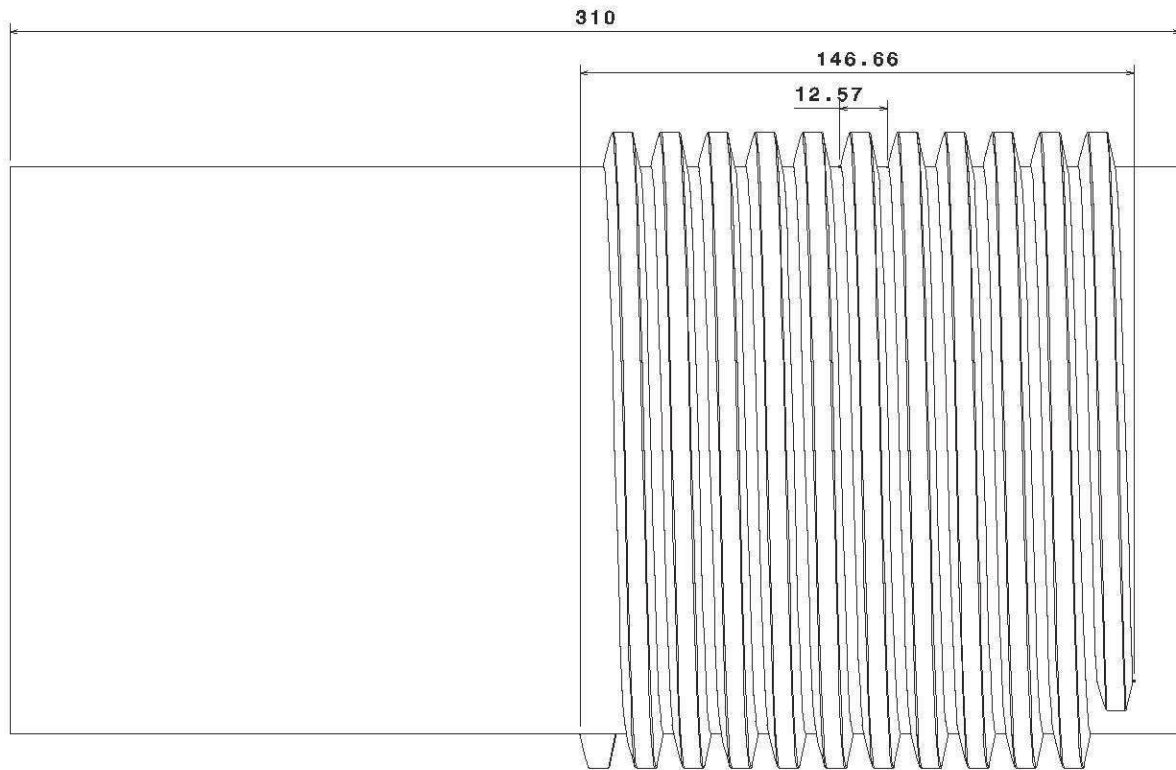
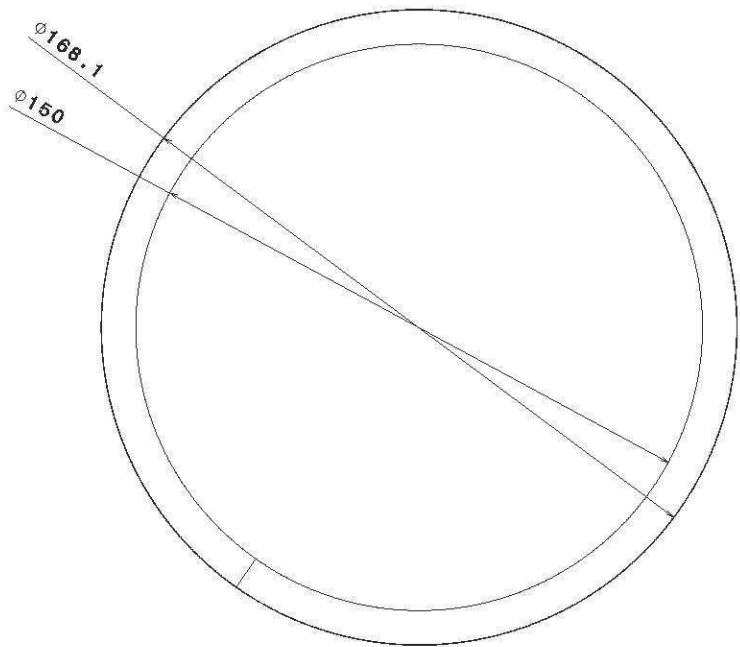
192'325

17

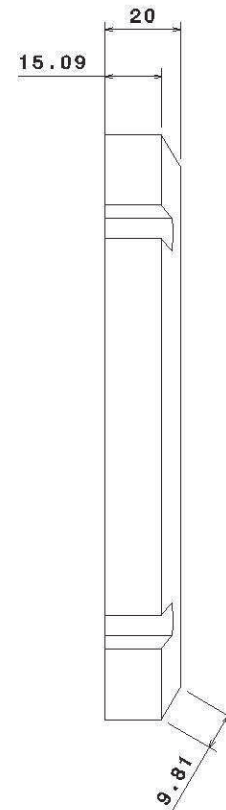
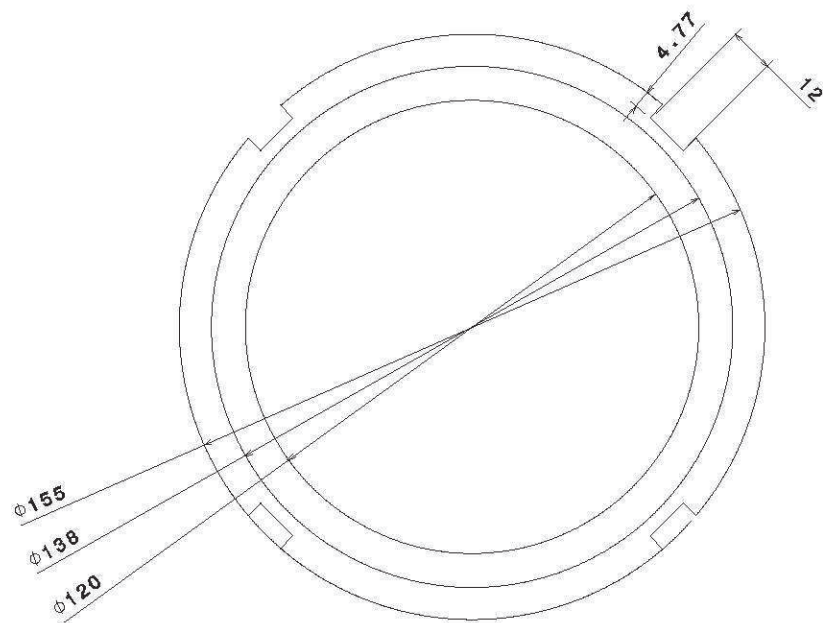
17/27

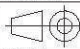


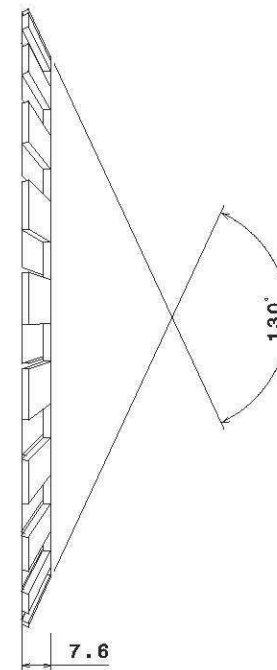
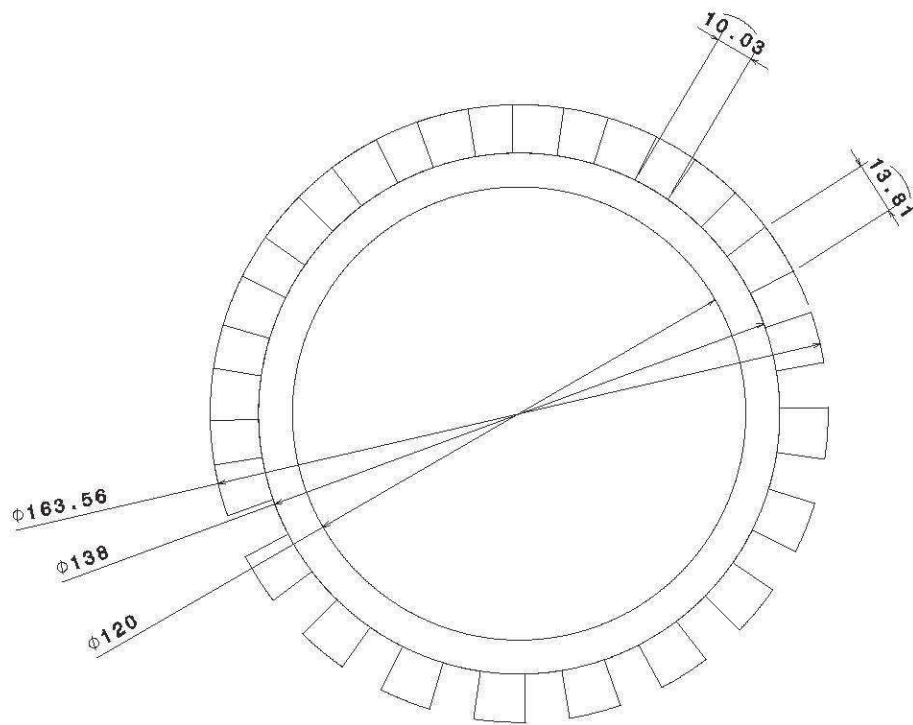
DISEÑADO POR: Santiago Morón Orta		TÍTULO: Acimutal	
FECHA: 13/03/2016			
TAMAÑO: A3			
ESCALA: 1:4	PESO (KG): XXX	DIBUJO Nº: 18	PÁGINA: 18/27

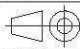


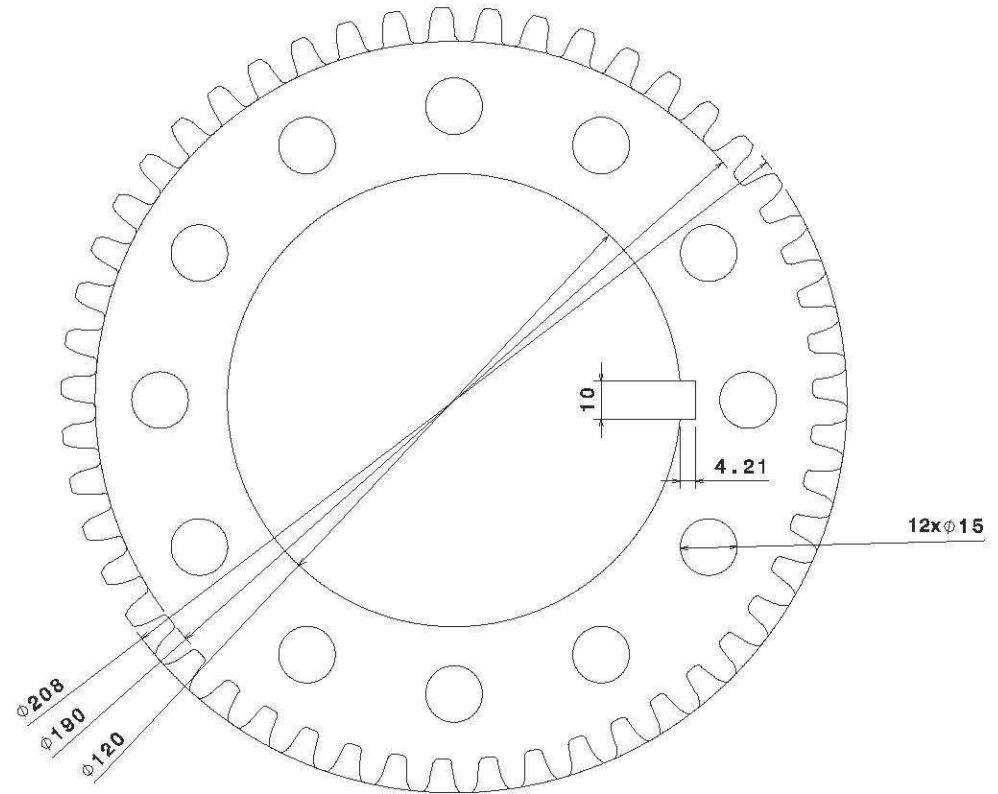
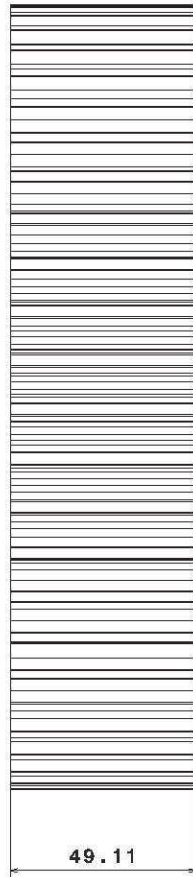
DISEÑADO POR: Santiago Morón Orta		TÍTULO: SINFÍN ACIMUTAL	
FECHA: 06/03/2016			
TAMAÑO: A4			
ESCALA: 1:1	PEÑO (Fig): 46'028	DISEÑO Nº: 19	Hojas: 19/27



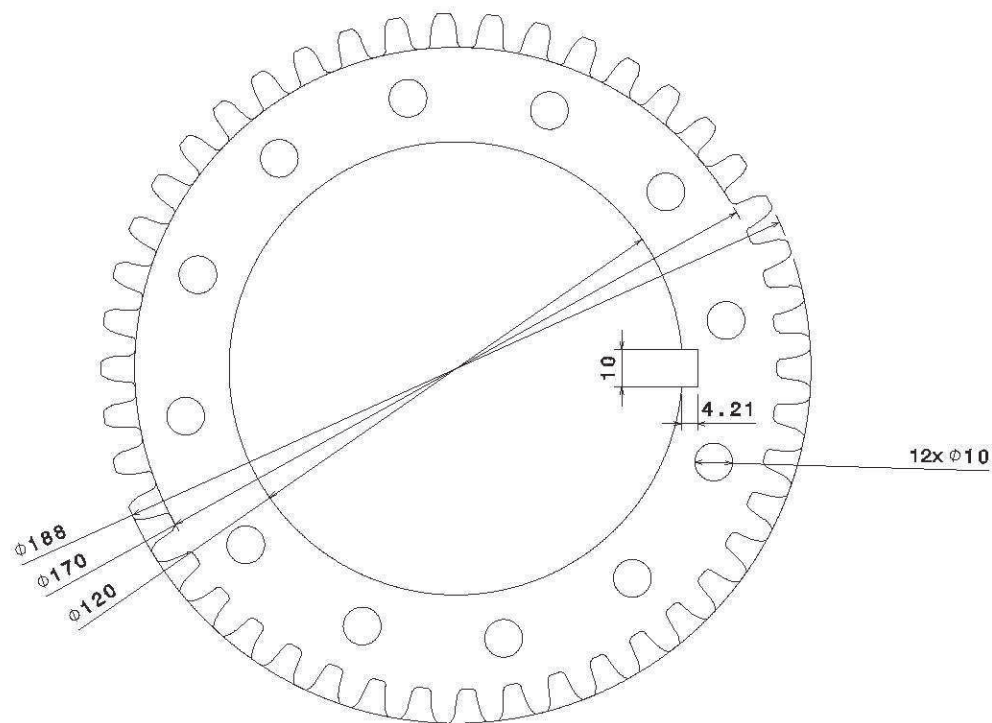
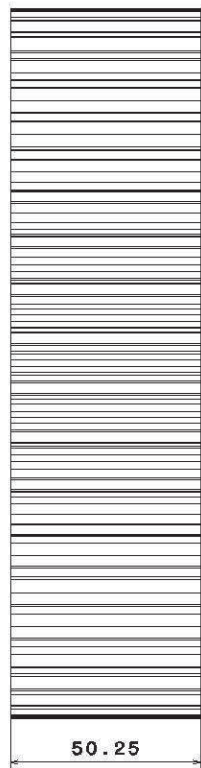
DISEÑADO POR: Santiago Morón Orta		TÍTULO: Tuerca KM 24	
FECHA: 06/03/2016			
TAMAÑO: A4			
ESCALA: 1:1	PEÑO (kg): 1'08	DIBUJO Nº: 20	Hojas: 20/27



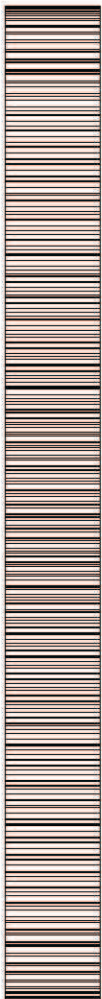
DISEÑADO POR: Santiago Morón Orta		TÍTULO: Arandela MB 24	
FECHA: 06/03/2016			
TAMAÑO: A4			
ESCALA: 1:1	PESO (kg): 0'105	DISEÑO Nº: 21	Hojas: 21/27



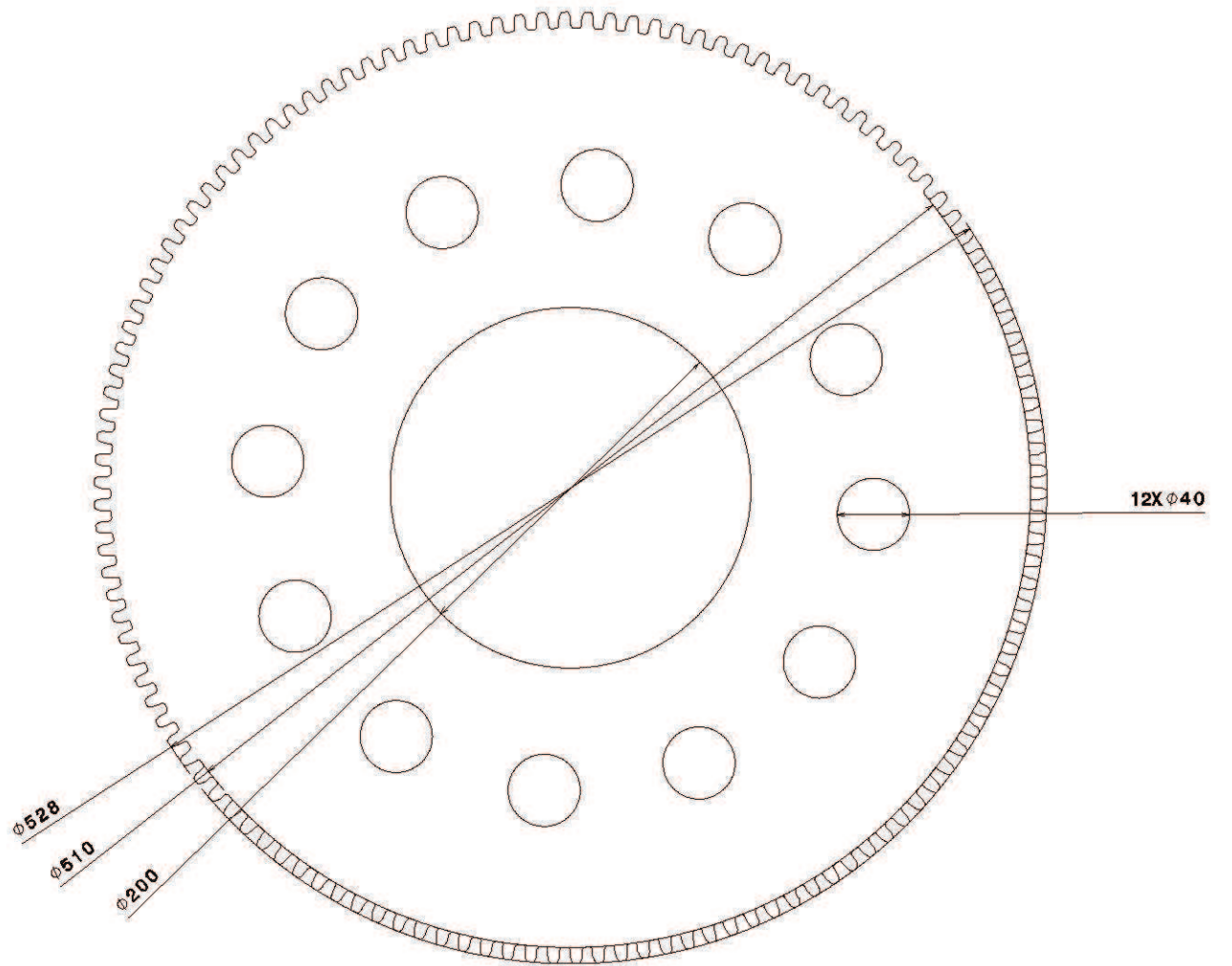
DISEÑADO POR: Santiago Morón Orta		TÍTULO: Engranaje E1	
FECHA: 10/03/2016			
TAMAÑO: A4			
ESCALA: 1:1	PESO (kg): 10'227	DISEÑO N°: 22	Hojas: 22/27



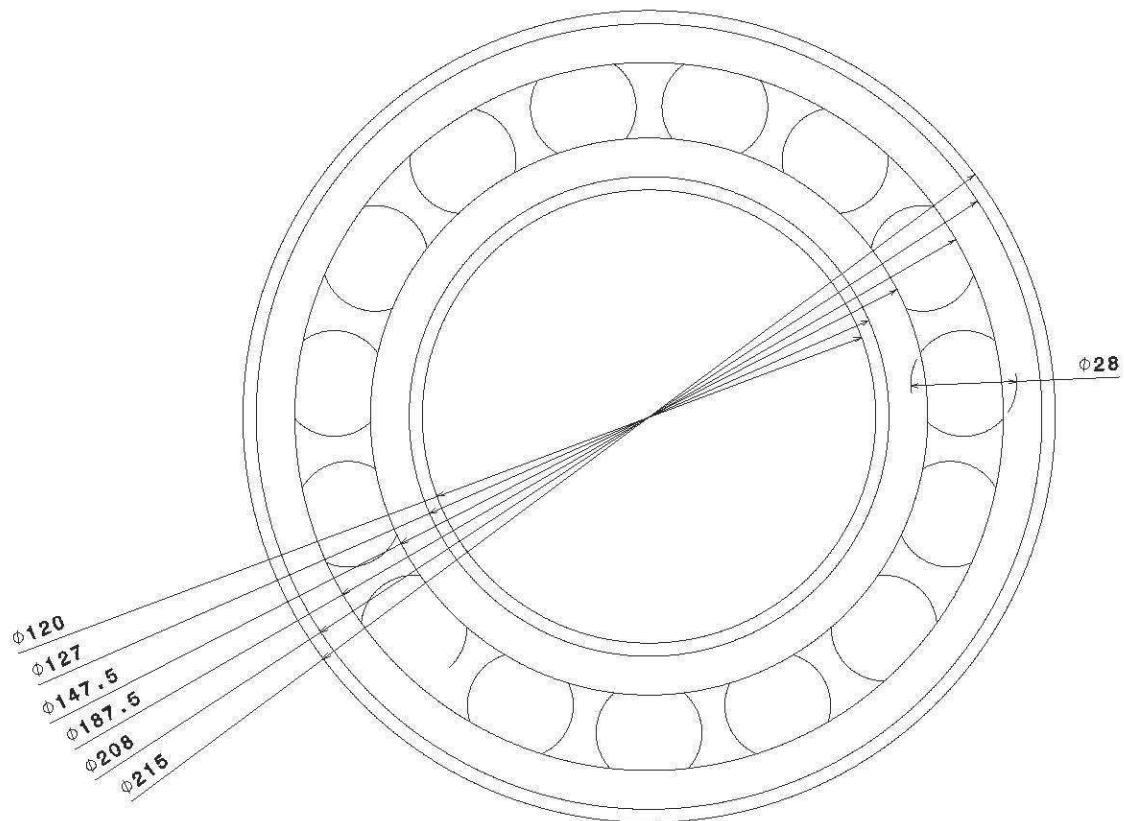
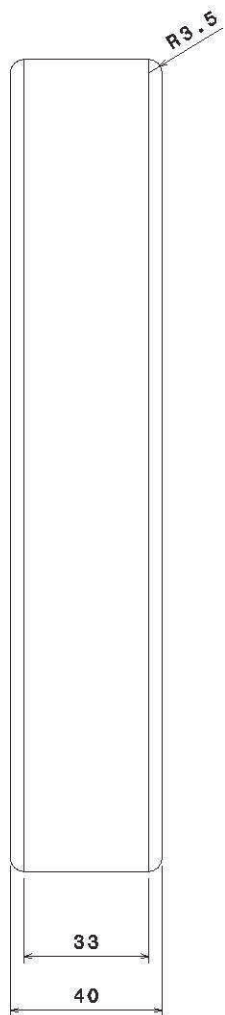
DISEÑADO POR: Santiago Morón Orta		TÍTULO: Engranaje E2	
FECHA: 06/03/2016			
TAMAÑO: A4			
ESCALA: 1:1	PESO (kg): 6'849	DISEÑO Nº: 23	Hojas: 23/27



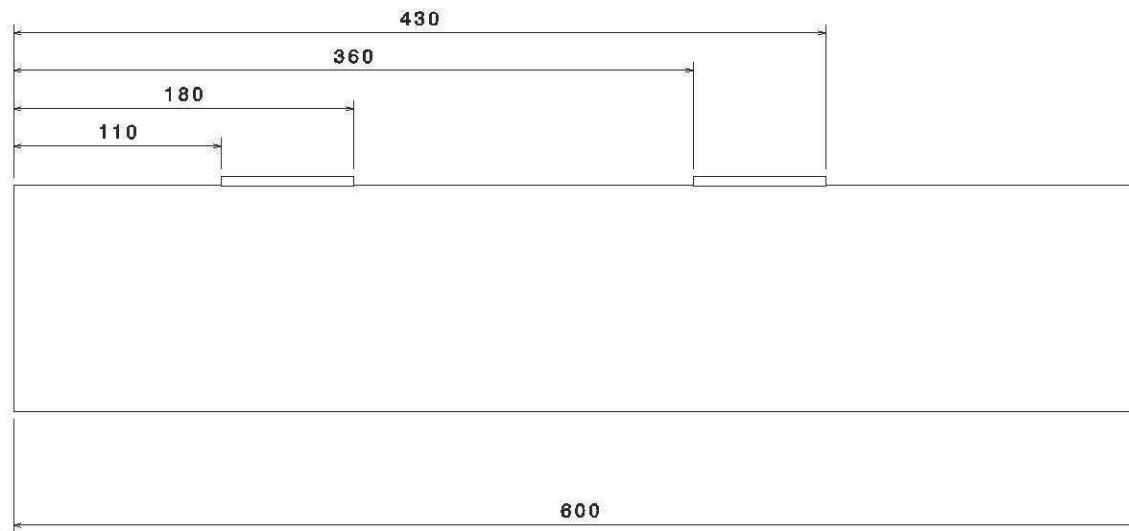
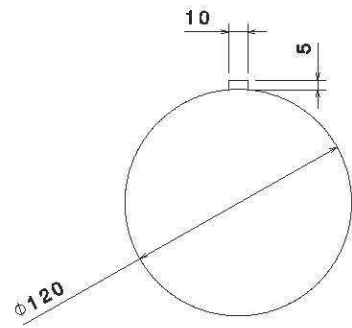
50.25

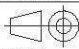


DISEÑADO POR: Santiago Morón Orta		TÍTULO: Engranaje E3	
FECHA: 06/03/2016			
TAMAÑO: A4			
ESCALA: 1:2	PESO (KG): 28'923	DISEÑO Nº: 24	HOJA: 24/27



DISEÑADO POR: Santiago Morón Orta		TÍTULO: Rodamiento 6224	
FECHA: 06/03/2016			
TAMAÑO: A4			
ESCALA: 1:1	PESO (kg): 5'15	DISEÑO Nº: 25	Hojas: 25/27



DISEÑADO POR: Santiago Morón Orta		TÍTULO: Eje 1	
FECHA: 06/03/2016			
TAMAÑO: A4			
ESCALA: 1:2	PESO (kg): 53'39	DISEÑO Nº: 26	Hojas: 26/27