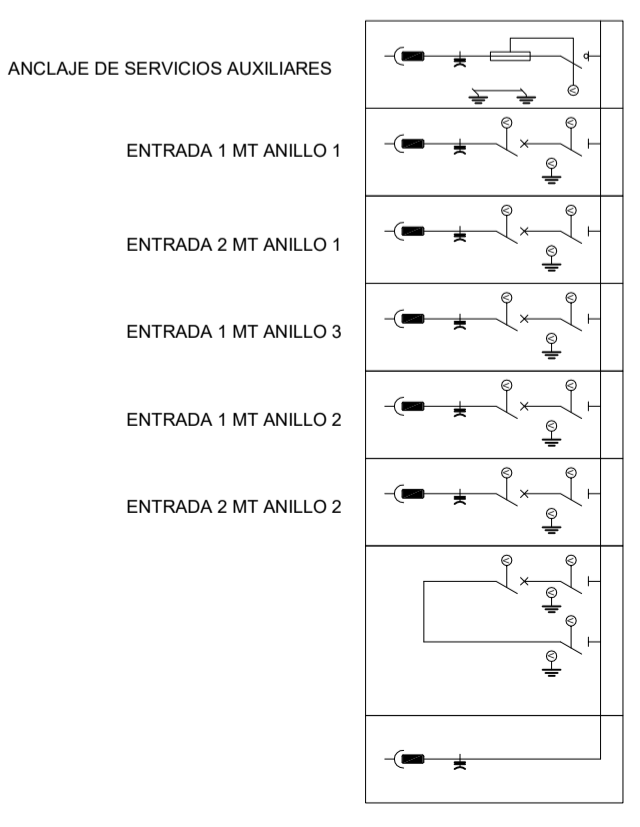


ZANJA 1	
ZANJA	TIPO A
LONGITUD	100 m
CABLEADO	ANILLO 1; 2x3x185mm ²
TIPO CABLEADO	3 CABLES UNIPOLARES, Cu, XLPE

ZANJA 2	
ZANJA	TIPO B
LONGITUD	345 m
CABLEADO	ANILLOS 2 Y 3; 4x3x185mm ²
TIPO CABLEADO	3 CABLES UNIPOLARES, Cu, XLPE

ZANJA 3	
ZANJA	TIPO C
LONGITUD	25 m
CABLEADO	ANILLO 1; 1x3x185mm ²
TIPO CABLEADO	3 CABLES UNIPOLARES, Cu, XLPE

ZANJA 4	
ZANJA	TIPO C
LONGITUD	25 m
CABLEADO	ANILLO 2; 1x3x185mm ²
TIPO CABLEADO	3 CABLES UNIPOLARES, Cu, XLPE



Fecha	Nombre	Firmas	PLANTA SOLAR FOTOVOLTAICA 10 MW
10-05-16	JGC		
Escala			Plano Nº 4
Comprobado			Sustituye a
Dibujado			V. 0
Comprobado			Sustituido por

PLANO INSTALACIÓN MEDIA TENSIÓN