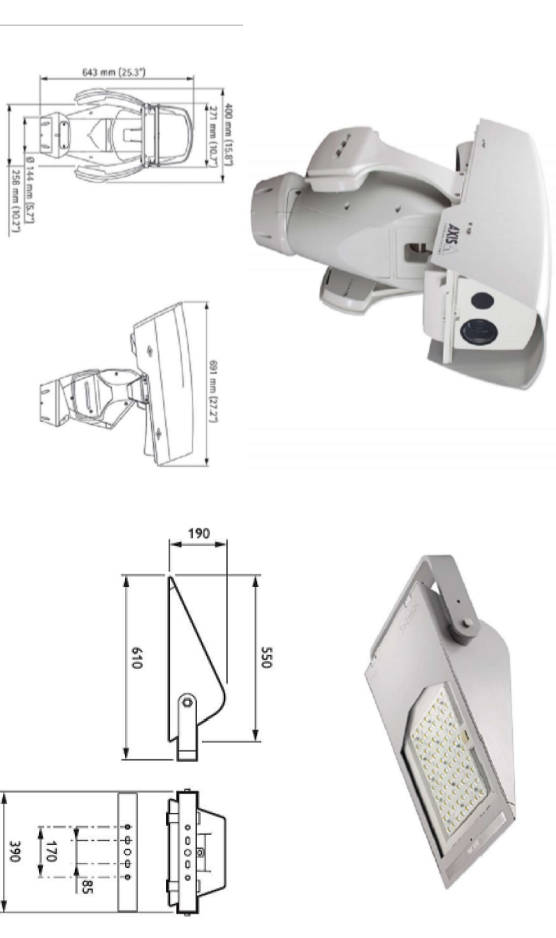


LÍNEAS DE ALIMENTACIÓN	
LÍNEAS	4 LÍNEAS MONÓFÁSICAS
LONGITUD	680 m
CABLEADO	1x2x16mm ²
TIPO CABLEADO	Cu, XLPE

SE TENDRÁN LÍNEAS INDEPENDIENTES PARA VIGILANCIA E ILUMINACIÓN. CONSTAN DE UN TRAMO HACIA EL ESTE Y OTRO HACIA EL OESTE DESDE EL SISTEMA DE SERVICIOS AUXILIARES

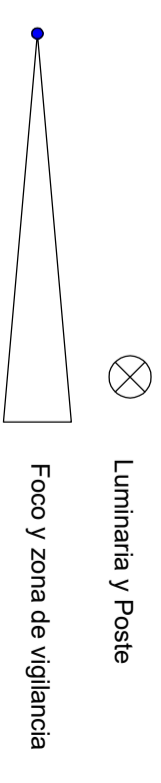
AXIS Q87-E Dual PTZ Network Camera Series

Thermal detection, HDTV and PTZ surveillance all in one.



Wide range coverage for AXIS Q1922

	mm	Horizontal	Vertical	Human: 1.8 x 0.5 m Optical dimension: 0.75 m	Vehicle: 1.4 x 4.0 m Optical dimension: 2.1 m
Panorama As observe un sce en object 15 pixels on target	35	18°	150°	1148	2000
	60	10°	1300	1970	5000
				1300	8015
Reconocimiento As observe un distinguible subject 6 pixels on target	35	18°	260	264	800
	60	10°	440	481	1350
Identificación As observe un distinguible a specific object 12 pixels on target	35	18°	130	142	400
	60	10°	220	240	800
					244



Fecha	10-05-17	Nombre	JGC	Firmas	PLANTA SOLAR FOTOVOLTAICA, BACKTRACKING, 11.583MW
Dibujado	Comprobado				
Escala	1:2500				PLANO VIGILANCIA Y SEGURIDAD
					Plano Nº 5
					Sustituye a
					Sustituido por
					V. 0