

Proyecto Fin de Grado

Grado en Ingeniería Química

Depuración de dioxinas de una planta incineradora de residuos domésticos

Autor: Tomás Pérez Fernández

Tutor: Antonio Morales Carrasco

Dpto. Ingeniería Química y Ambiental
Escuela Técnica Superior de Ingeniería
Universidad de Sevilla

Sevilla, 2019



Proyecto Fin de Carrera
Ingeniería de Telecomunicación

Depuración de dioxinas de una planta incineradora de residuos domésticos

Autor:

Tomás Pérez Fernández

Tutor:

Antonio Morales Carrasco

Profesor titular

Dpto. de Ingeniería Química y Ambiental
Escuela Técnica Superior de Ingeniería
Universidad de Sevilla
Sevilla, 2019

Proyecto Fin de Carrera: Depuración de dioxinas de una planta incineradora de residuos domésticos

Autor: Tomás Pérez Fernández

Tutor: Antonio Morales Carrasco

El tribunal nombrado para juzgar el Proyecto arriba indicado, compuesto por los siguientes miembros:

Presidente:

Vocales:

Secretario:

Acuerdan otorgarle la calificación de:

Sevilla, 2018

El Secretario del Tribunal

A mi familia

A mis maestros

Agradecimientos

Para empezar mis agradecimientos van referidos, como no podría ser de otra manera, a mis padres, Luis y Tere, y a mi hermana Marina por estar a mi lado tanto en los momentos difíciles como en los más agradables que mi trayectoria académica me ha dado.

A mis titos Teresa y Paco por tener un gran hueco en mi corazón y por preocuparse por mis estudios casi tanto como yo.

A mis profesores/as, por prestarme parte de sus conocimientos y sabiduría sin los cuales no hubiera llegado hasta aquí, con mención especial a mi tutor Don Antonio Morales por llevar el seguimiento de este trabajo y aguantar mis cientos de consultas por correo electrónico.

Tomás Pérez Fernández

Sevilla, 2018

Resumen

En algunos países del mundo, y sobre todo en España, existe una clara tendencia en la gestión final de los residuos domésticos (o RSU), el depósito en vertederos. La alternativa a los vertederos reside en el tratamiento térmico por incineración, que a pesar de estar situada en una posición más elevada en la jerarquía de gestión, los gobiernos son reacios a utilizar esta vía por la peligrosidad de algunos contaminantes emitidos por las plantas incineradoras.

Algunos de estos contaminantes pueden ser las dioxinas y furanos, que tienen como característica principal su elevada toxicidad y persistencia en el medio ambiente. Es por ello, que se requiere un sistema que sea capaz de conseguir altas eficacias de depuración, eliminando así la peligrosidad de las emisiones de las incineradoras y reduciendo, también, la presión social que recae sobre este tipo de instalaciones.

El objetivo de este documento es el diseño básico de un sistema de abatimiento de dioxinas y furanos de los gases de combustión por adsorción, a través de la inyección de carbón activado en el conducto de estos gases.

Abstract

In some countries all over the world, and specially in Spain, there is a clear tendency in the final management of domestic waste (USW): landfill. The alternative to landfills is the thermal treatment by incineration, which in spite of being in a higher position in the Waste Management Hierarchy, governments are reluctant to use due to the dangerousness of some polluting agents emitted by incinerating plants.

Some of these agents can be dioxines and furans which their main characteristic is a high toxicity and their persistence in the environment. That's why is required a system being able to get high efficiency in depuration of them, avoiding in this way the dangerous emissions of the incinerating plants and cutting down the social pressure over these kind of plants as well.

The aim of this document is to propose a basic design of dioxine and furans dejection from combustion gasses by adsorption, through injection of active carbon in the conduction of these gasses.

Índice

| | |
|--|-------------|
| Agradecimientos | ix |
| Resumen | xi |
| Abstract | xiii |
| Índice | xiv |
| Índice de figuras | xvi |
| 1 Introducción | 11 |
| 1.1 <i>La incineración de residuos domésticos</i> | 11 |
| 1.1.1 Tipos de hornos: | 11 |
| 1.2 <i>Dioxinas y furanos</i> | 15 |
| 1.2.1 Características físico-químicas | 16 |
| 1.1.2 Mecanismos de formación | 16 |
| 1.1.3 Toxicidad | 18 |
| 1.1.4 Legislación de emisiones | 19 |
| 1.1.5 Emisiones de dioxinas en procesos de incineración de residuos domésticos | 21 |
| 1.1.6 Métodos de reducción de dioxinas | 25 |
| 2 Diseño | 28 |
| 2.3. <i>Descripción proceso</i> | 28 |
| 2.4. <i>PFD y balance de materia:</i> | 29 |
| 2.5. <i>Silo</i> | 32 |
| 2.6. <i>Sistema de transporte neumático</i> | 38 |
| 2.7. <i>Dimensionado del sistema de inyección</i> | 43 |
| 2.8. <i>Válvula alveolar rotativa</i> | 46 |
| 2.9. <i>Diseño filtro de mangas</i> | 48 |
| 3 Técnicas de control | 50 |
| 4 Listas y hojas de datos | 52 |
| 2.10. <i>Nomenclatura</i> | 52 |

| | |
|---|-----------|
| 2.11. Silos | 53 |
| 4.1.1 S-201 | 53 |
| 4.1.2 S-202 A/B | 55 |
| 2.12. Ventilador | 57 |
| 2.13. Lista de tuberías | 58 |
| 2.14. Lista equipos | 59 |
| 2.15. Lista de válvulas y accesorios | 60 |
| 2.16. Hoja de datos adsorbente empleado | 61 |
| 5 P & ID | 62 |
| 6 Simulación adsorción | 63 |
| 2.17. Entradas a programa | 63 |
| 2.18. Explicación del código | 64 |
| 2.19. Código | 68 |
| 2.20. Resultados obtenidos | 86 |
| 2.21. Conclusiones | 91 |
| 7 Estimación económica | 92 |
| 2.22. Coste de los equipos | 92 |
| 2.23. Coste total de la planta | 94 |
| 2.24. Costes de operación | 95 |
| Referencias | 97 |

Índice de figuras

| | |
|---|----|
| <i>Figura 1-2: Horno de parrilla móvil</i> | 12 |
| <i>Figura 1-2: Horno de lecho fluidizado</i> | 14 |
| <i>Figura 1-3: Estructura molecular dioxinas y furanos</i> | 15 |
| <i>Figura 1-7: Perfil de temperaturas de los gases en planta de incineración de RD</i> | 22 |
| <i>Figura 2-1: Proceso de incineración con sistema de depuración de PCDD/Fs incorporado</i> | 28 |
| <i>Figura 2-2: Diagrama de flujo de proceso del sistema de depuración de PCDD/Fs</i> | 30 |
| <i>Figura 2-3: Relación entre ángulo de la tolva y ángulo de fricción en función del régimen de flujo</i> | 33 |
| <i>Figura 2-4: Representación del sistema neumático de inyección de adsorbente</i> | 38 |
| <i>Figura 2-5: Nomograma para el cálculo de longitudes equivalentes de accesorios</i> | 40 |
| <i>Figura 2-6: Ábaco de Moody</i> | 41 |
| <i>Figura 2-7: Dinámica de inyección del adsorbente en el conducto de gases de combustión</i> | 44 |
| <i>Figura 2-8: Posición geométrica inyector</i> | 45 |
| <i>Figura 2-9: Posición inyector en conducto de gases de combustión</i> | 46 |
| <i>Figura 2-10: Válvula alveolar rotativa</i> | 47 |
| <i>Figura 2-11: Rotor de álabes de volumen reducido</i> | 47 |
| <i>Figura 3-1: Sistema de control básico de proceso de depuración de PCDD/Fs</i> | 50 |
| <i>Figura 3-2: Diagrama de bloques para el control avanzado de PCDD/Fs</i> | 51 |

Índice de tabla

| | |
|---|----|
| <i>Tabla 1-1: Dosis letales del 2,3,7,8-TCDD en animales</i> | 19 |
| <i>Tabla 1-2: Factores de equivalencia tóxica para cada PCDD y PCDF</i> | 21 |
| <i>Tabla 1-3: Emisiones totales de dioxinas en la UE y USA</i> | 22 |
| <i>Tabla 1-4: Rango valores típicos de composición de los gases brutos</i> | 23 |
| <i>Tabla 1-5: Rango valores típicos de composición de RD a incinerar</i> | 24 |
| <i>Tabla 1-6: Emisiones totales dioxinas en incineración</i> | 25 |
| <i>Tabla 2-1: Balance de materia por corrientes</i> | 32 |
| <i>Tabla 2-2: Propiedades dinámicas del carbón</i> | 34 |
| <i>Tabla 2-3: Longitudes equivalentes según diámetros de tubería</i> | 40 |
| <i>Tabla 2-4: Pérdida de carga en accesorios</i> | 42 |
| <i>Tabla 6-1: Parámetro de colisión en función de kT/ϵ</i> | 65 |
| <i>Tabla 7-1: Costes equipos en operación construidos con acero al carbono]</i> | 93 |
| <i>Tabla 7-2: Coste real y corregido de los equipos</i> | 93 |
| <i>Tabla 7-3: Coste total de inversión por el método de Chilton</i> | 95 |

Índice de gráficas

| | |
|--|----|
| <i>Gráfica 2-1: Longitud de mezcla del adsorbente en función del número de boquillas de Gráfica</i> | 44 |
| <i>Gráfica 6-1: Regresión exponencial de la integral de colisión y el parámetro kT/ϵ</i> | 66 |
| <i>Gráfica 6-2: Eliminación de PCDD/Fs en función del área de filtración (nº de mangas)</i> | 91 |
| <i>Gráfica 6-3: Concentración de PCDD/Fs de salida en función de la dosis de CA inyectado</i> | 92 |

1 INTRODUCCIÓN

1.1 La incineración de residuos domésticos

La incineración de residuos domésticos (RD), entendido como valorización energética de residuos, es una vía de gestión de estos contemplada en la jerarquía de residuos propuesta por primera vez en la Directiva Marco de Residuos de la Unión Europea (1975/442/CEE). Este escalón de la pirámide ocupa el penúltimo lugar en actuaciones para la gestión/tratamiento, considerándose la alternativa a la eliminación en vertederos controlados de residuos no valorizables materialmente.

Según se dicta en el Anexo II de la Directiva 2008/98/CE, se considerará como tratamiento térmico toda utilización de residuos como combustible principal (70% de su poder calorífico neto) u otro modo de producir energía, siempre y cuando consiga unos valores de eficiencia energética del 60% (para instalaciones inscritas en momentos anteriores al 1 de enero de 2009) o 65%, para las más modernas, ambas calculadas según el fin de la instalación, como producción de energía en forma de calor o electricidad¹.

El fin principal de la incineración es, tras un pretratamiento adecuado, conseguir la reducción del volumen y peligrosidad de los residuos, permitiendo también su recuperación energética o material.

Se calcula que en los estados miembros de la Unión Europea se generan alrededor de 200 millones de toneladas de residuos incinerables, calculado según su contenido en humedad, composición química y poder calorífico, de los cuales solo 50 serán incinerados².

En Europa existen dos tendencias para el tratamiento de los RD. Ciertos países abogan por su eliminación en vertederos controlados encabezados por Irlanda, Grecia y España que llevan el 100, 93 y 85 % de sus RD a vertedero respectivamente. Por otro lado están aquellos países favorables a la incineración como Holanda(76%), Dinamarca (56%) y Luxemburgo(48%)³.

Nótese a partir de estos datos que la elección entre la incineración o el vertido está fuertemente condicionada por la cantidad de terreno disponible para el vertido en cada población. Otro factor a considerar es la capacidad de venta de la energía en forma de calor, puesto que en este caso los rendimientos energéticos netos serán mayores, ya que no existirán pérdidas por conversión de energía térmica a eléctrica asociadas a la termodinámica de dicho proceso. Por lo tanto en países con climas más cálidos la venta de energía calorífica (es decir, de vapor) estará mucho más limitada que en las zonas más gélidas.

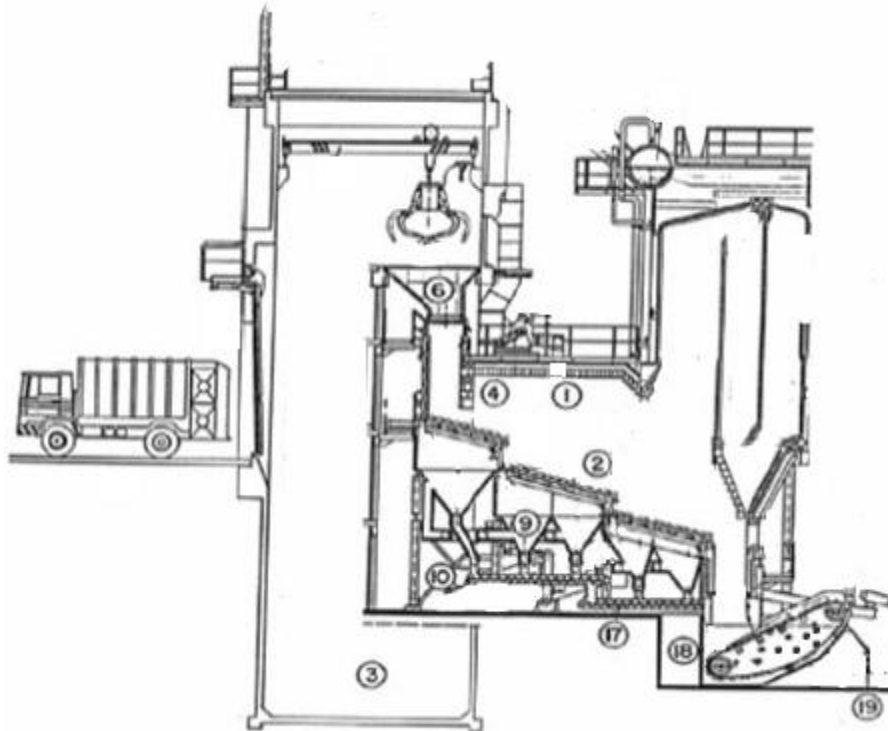
Estas circunstancias, usualmente se suman a la alarma social creada por este tipo de instalaciones a raíz de su potencial contaminante del medio ambiente, por sus emisiones a la atmósfera, suelos y aguas. Es por ello que se hace necesario el control de estas emisiones, a través de los sistemas de tratamiento y medidas de actuación frente a los posibles agentes contaminantes producidos, intentando reportar a su vez el mayor beneficio social y económico posible.

1.1.1 Tipos de hornos:

Según el tratamiento térmico que se requiera o las características del residuo a tratar, existirá una tecnología para cada caso. Los hornos son el corazón de toda instalación de incineración, ya que aquí se realizarán las transformaciones necesarias para lograr los fines perseguidos respecto al tratamiento de estas sustancias. Para el caso de los RD, hornos más ampliamente utilizados son:

1.1.1.1 Horno de parrilla móvil:

El horno de parrilla móvil (Figura 1-1) es sin duda el tipo de horno más empleado. En Europa, alrededor del 90% de las instalaciones de incineración de RD utilizan este sistema⁴.



[Figura 1-1: Horno de parrilla móvil]

Como característica común a algunos tipos de horno, previo a la tolva de alimentación (6), posee un depósito de llegada o bunker(3), para amortiguar los picos de llegada de residuo, lo que le permitirá al horno trabajar en régimen continuo y constante.

Una vez almacenado en el bunker, el combustible entrará por la tolva de alimentación, especialmente diseñada según el tipo de residuo y pretratamiento al que se le somete. Entre la tolva y la zona de incineración primaria (la parrilla), se sitúa la válvula de retención (4) que impide la salida de los gases desde el horno, hacia el exterior.

Las parrillas (2), son los sistemas con los que están dotados estos tipos de hornos que consiguen el avance de los RD a lo largo del horno hasta la zona de descarga y la buena distribución del aire. Estas parrillas tienen un sistema de cribado (9) por el que los materiales más finos caerán y serán recogidos en el cenicero de fondo (17) o recirculados a la tolva de alimentación, cuidando de no provocar la combustión de los residuos a incinerar presentes en la tolva por la alta temperatura que poseerán estos materiales recirculados. Existen varios tipos de parrillas, que proporcionarán grados de mezcla diferentes e influirán en el diseño de la zona de combustión, como pueden ser los de:

- **Parrilla oscilante:** Son un conjunto de placas dispuestas en serie que generan en el combustible movimientos verticales que ayudados por la inclinación de la cámara, provocan el avance y agitación del residuo
- **Parrilla reciprocante** o de vaivén: Viene a ser el tipo de parrilla más utilizado, sobre todo, en las instalaciones más modernas de incineración debido a su capacidad de generar buenas combustiones. Se caracterizan por su movimiento de adelante hacia atrás en sentido al flujo de residuos (de empuje) o en sentido inverso a este (reciprocante inversa).
- **Parrilla móvil:** Cintas transportadoras o sistemas de bielas conectadas que mueven los sólidos hacia la zona de descarga. Al contrario que la anterior, es la menos usada, ya que la mezcla entre el aire y el combustible solo se produce en el paso de este de un sistema de parrillas al otro.

- Parrilla de rodillos: Consta de una serie de rodillos perforados que agitan en residuo en el paso de un rodillo a otro.

Los sistemas de parrillas suelen estar refrigerados con aire o agua, si el residuo tiene un poder calorífico elevado de entre 12 y 15 MJ/kg, para de esta forma asegurar la durabilidad del material y mejorar el control de la temperatura a nivel local y por tanto de la combustión.

La descarga final del material incombustible se realiza por una apertura presente al final de la cámara que vierte dicho material, a alta temperatura, a una cuba de agua (18), para conseguir un enfriamiento brusco y por lo tanto, una vitrificación del material tal que lo haga prácticamente inlixiviable. Este estanque de agua, también sirve de sello hidráulico para aislar la cámara de combustión del exterior, por donde se extraerán las escorias (19). Este sistema deberá ir dotado de un sistema de purga para evitar la acumulación de sales y de un sistema de reposición de agua que evite la bajada de nivel del estanque a causa de las pérdidas de líquido por evaporación y por salida con las escorias.

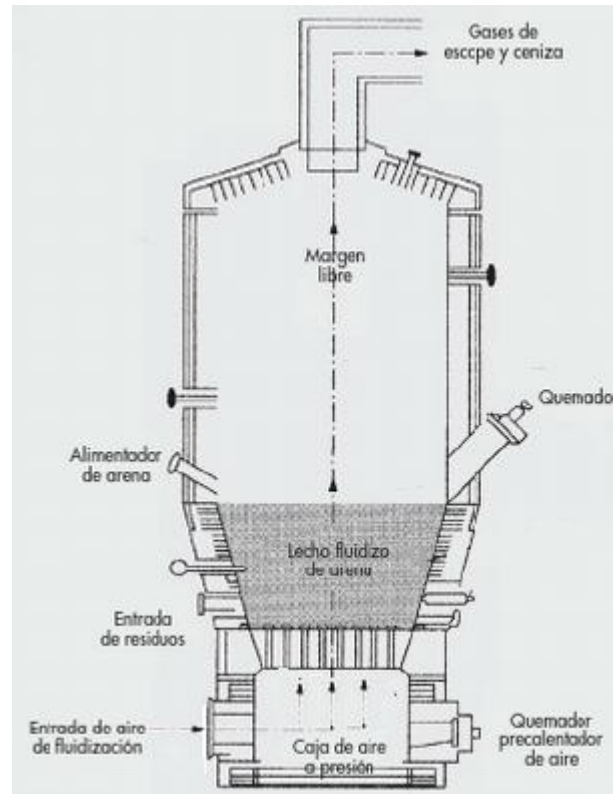
En este tipo de hornos, el aire primario (10) precalentado (o no), entra por la parte inferior de la parrilla, de manera que se produzca la mejor mezcla posible con el residuo. Este aire suele proceder de la cámara del bunker, reduciendo así las posibles demisiones de metano que se pudieran generar en la descomposición biológica de la fracción biodegradable durante el almacenamiento aquí. El aire secundario (1) se inyecta en la cámara de combustión en una zona superior a la parrilla para asegurar la completa combustión y destrucción de volátiles procedentes de los residuos.

1.1.1.2 Horno de lecho fluidizado

Este tipo de horno está especialmente indicado para la incineración de lodos de EDAR y residuos domésticos pretratados, que permitan ser alimentados al horno y asegurar una operación estable.

Para el caso de estos últimos el pretratamiento consiste en la trituración y una separación de materiales féreos, seguido de una peletización que asegure que su tamaño máximo no supera los 50 mm (200-300 mm para lechos fluidizados rotativos).

Como se observa en la figura 1-2, este horno consistirá en un cilindro vertical, donde en su sección inferior se encuentra un lecho de arena o ceniza fluidificada que conseguirá la abrasión de los pellets de residuo para facilitar su combustión. La fluidificación se inducirá al lecho mediante aire primario introducido y distribuido por unas boquillas situadas en la zona inferior del equipo. La alimentación del residuo pretratado se realizará por el lateral o por la zona superior del horno.



[Figura 1-2: Horno de lecho fluidizado]

En el lecho se alcanzarán temperaturas de unos 650°C mientras que en la zona superior del lecho (o margen libre), lugar de retención de los gases de combustión para la destrucción de volátiles, se alcanzarán temperaturas de entre 850 y 950°C , siendo necesario el precalentamiento del aire (y del lecho durante el arranque) mediante quemadores de combustible auxiliar como fuel-oil o gas natural.

La clave de este tipo de tecnología será su buena mezcla aire-residuo, dotándola de un funcionamiento estable y de una buena turbulencia, que asegurará una combustión homogénea. El aprovechamiento energético se podrá realizar retirando el calor directamente del mismo horno o de los gases de combustión de salida de este.

Según el régimen de fluidificación del lecho, existen tres tipos de hornos de lecho fluido:

- Hornos de lecho estacionario (o de borboteo): En este caso el lecho que se fluidiza con el relleno de arena, ceniza y el residuo pelletizado se mantiene estacionario por acción del aire primario, que mediante su constante burbujeo en el lecho de sólidos mantiene una mezcla homogénea durante la incineración. Tras la combustión, el exceso de ceniza se recoge por el fondo y la fracción más fina escapa con los gases de combustión por la zona superior. Este diseño de horno suele ser el indicado para lodos de depuradora, siendo limitado su uso para el tratamiento de RD.

- Hornos de lecho fluidizado circulante: Como diferencia principal al anterior, en este tipo de hornos, la velocidad del aire de entrada es mayor, produciendo un arrastre del lecho que es recirculado al horno por un ciclón que separa los sólidos más gruesos de los gases de combustión junto la fracción más fina de ceniza. Mediante un sistema de purga instalada tras la salida inferior del ciclón se conduce una fracción de dicha corriente al cenicero de fondo, haciendo posible el ajuste del tiempo de retención medio del residuo en el sistema de combustión. Al igual que el de lecho estacionario, su uso para RD es limitado.

- Hornos de lecho fluidizado rotativo: Es una variación del lecho de borboteo para posibilitar la incineración de RD. Donde se adaptan los elementos constructivos del horno como los sistemas de alimentación o extracción de cenizas, para asegurar el manejo fiable del combustible sólido. Debido a

la heterogeneidad del combustible para este caso, la temperatura del horno se controlará mediante la recirculación de los gases de combustión.

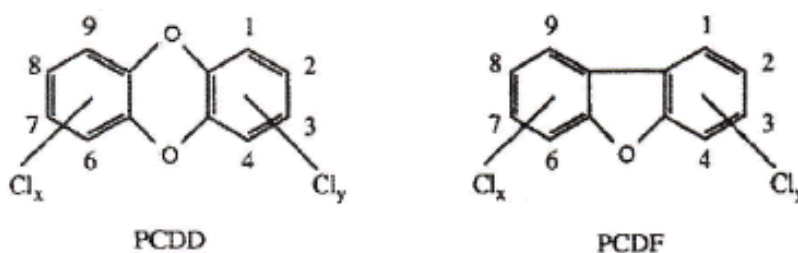
-Horno de parrilla con alimentador dispersor (Spreader-Stoker)⁶: Este tipo no hace referencia alguna al régimen de fluidificación del lecho ya que es un sistema intermedio entre la tecnología de incineración en parrilla y fluidificada. Este método de incineración consiste en la inyección del residuo mediante un sistema neumático, en una parrilla, provocando que los residuos más finos se dispersen por la cámara de combustión mientras que los más gruesos caigan en una parrilla donde serán igualmente incinerados. Con este sistema, se evita la limitación por tamaño de los residuos en la alimentación, como ocurre con los hornos de lecho fluidizado, a la vez que se mejora la mezcla RD-aire, en comparación con los sistemas puramente de parrilla.

En general, a pesar de que estos sistemas de incineración consiguen un mejor control de la combustión, tienen asociados a un mayor coste para algunos tipos de residuos, por lo que se ha limitado su uso a gran escala. Sin embargo, se puede conseguir un mayor beneficio de estos sistemas, por ejemplo, mediante la incineración de residuos recogidos selectivamente y por su etapa de limpieza de gases más simplificada que compensaría el sobre coste respecto a otros sistemas⁵.

1.2. Dioxinas y furanos

Las dioxinas y furanos, o también denominados según su estructura química como policlorodibenzo-p-dioxinas (PCDDs) y policlorodibenzofuranos (PCDFs), pertenecientes al grupo de los ésteres aromáticos policlorados, son una familia de compuestos aromáticos tricíclicos constituidos por dos anillos de benceno y dos grupos éster (átomos de oxígeno) en el caso de las dioxinas y un radical alquil y un grupo éster en los furanos como unión entre los dos anillos, ambos combinados con de 1 a 8 átomos de cloro (Figura 1-3).

Dentro de esta amplia familia de compuestos se encuentran hasta 210 compuestos diferentes, de los cuales 75 son congéneres de los PCDDs y 135 de los PCDFs, según el número de átomos de cloro que contenga la molécula (o grado de cloración) y la posición que estos átomos ocupen.



[Figura 1-3: Estructura molecular dioxinas y furanos]

Los PCDDs y PCDFs son característicos por ser compuestos fruto de reacciones químicas secundarias indeseadas de origen antropogénico, y en muy pequeña cantidad por reacciones de origen natural, careciendo de valor industrial por su nula aplicabilidad, como si ocurre en otros casos de compuestos químicamente similares como los PCBs. A ello se le suma la elevada toxicidad de alguno de ellos, incluso en forma de trazas, por ser responsables de daños en el sistema nervioso y alteraciones hormonales, o casos de carcinogénesis y malformaciones fetales. Además su facilidad para viajar grandes distancias y persistir en el medio ambiente durante grandes periodos de tiempo debido a su elevada resistencia química, fotoquímica, térmica y muy baja (o nula) biodegradabilidad los hace capaces de introducirse en la cadena trófica y desencadenar fenómenos de biomagnificación. Es por ello que a estos compuestos se le incluye en el grupo de los compuestos orgánicos persistentes (COPs)

En el caso de las incineradoras de residuos, que a pesar de ser la responsable de solo el 5% de la producción de

PCDDs y PCDFs, tienen un alto potencial de producción de estos compuestos por la reunión de las condiciones necesarias para su formación. A esto se suma el constante aumento en la producción mundial de residuos, haciendo que la legislación les imponga unos límites de emisión, que además por los efectos que producen en el medio ambiente anteriormente mencionados, serán muy exigentes. Por ello, es necesario el correcto control y abatimiento de estas especies en los gases de combustión antes de ser emitidos a la atmósfera.

1.2.1 Características físico-químicas

Los PCDDs y PCDFs, pertenecientes al grupo de los ésteres aromáticos policlorados, engloban una gran variedad de compuestos, guardando propiedades físico-químicas entre sí con cierta disparidad, variaciones provocadas por las diferentes estructuras moleculares que estos presenten, es decir, la posición o el número de átomos de cloro que contenga.

Físicamente estos compuestos se presentan a temperatura y presión ambiente como un sólido cristalino de color blanquecino con un punto de fusión que va desde los 89°C para el 2-MonoCDD (2-Monoclorodibenzodioxina) hasta los 332°C para el OCDD (Octoclorodibenzodioxina) y desde 127°C para los furanos monoclorados hasta los 425°C para el Octofurano. Para la temperatura de ebullición de los PCDDs y PCDFs igualmente guardan cierta similitud oscilando el valor entre 625°C y 922°C en orden creciente de grado de cloración⁷.

Como suele ocurrir con los compuestos pertenecientes al grupo de los COPs, poseen una gran resistencia química y baja biodegradabilidad ya tienen una baja solubilidad en agua (aunque sí una gran liposolubilidad) comprendida entre 300 ng/L y 1 pg/L,⁸ siendo esta menor en los compuestos con un grado de cloración mayor, que provoca una ligera variación de la polaridad en la molécula. La mayoría de los valores presentados anteriormente son aproximados, ya que debido a la peligrosidad de estos compuestos, hace muy difícil su manejo y ensayo, por lo que han sido obtenidos mediante métodos termodinámicos teóricos.

Otras propiedades que juegan un importante papel en la persistencia en el medio ambiente de estos compuestos e influenciadas también por el grado de cloración, son la volatilidad y la degradación fotolítica que serán ambas menores cuanto mayor sea dicho grado de cloración

Además son muy lipófilos (solubles en fases oleosas), que favorece la tendencia del compuesto a ser adherido a las partículas sólidas. Este efecto genera que los PCDDs y PCDFs puedan encontrarse en aguas residuales a concentraciones superiores a las indicadas por sus productos de solubilidad. Los PCDD y PCDF vertidos en el suelo como productos de la fumigación, condensaciones en la atmósfera o por la llegada a través del agua de lluvia o escorrentías se adherirán al polvo y sedimentos, que debido a sus largos periodos de descomposición, se puede provocar la reemisión de estos a la atmósfera por el movimiento del suelo, por acción humana o natural, en periodos de tiempo muy posteriores al de su emisión. Respecto a la incineración de RD, esta propiedad de adsorción en sólidos provocará que la concentración de estas especies en las cenizas volantes producidas será muy superior a la que se hallará en los propios gases de combustión.

También como característica común a los COPs, tienen una elevada resistencia térmica, ya que su temperatura de descomposición ronda los 750°C. Gracias a esta propiedad, se podrá deducir en que zonas del horno de incineración de residuos se puede esperar una mayor concentración de PCDDs y PCDFs, así como identificar sus mecanismos de formación.

1.1.2 Mecanismos de formación

Se sabe que los PCDDs y PCDFs no existían en la naturaleza de manera natural antes de que la actividad humana comenzara a producir compuestos orgánicos sintéticos clorados. Aunque algunos estudios evidencian la formación de PCDD y PCDF en erupciones volcánicas, se sabe que la cantidad sintetizada por esta vía resulta muy despreciable frente a las emisiones generadas por el hombre, respecto a las concentraciones halladas en suelos, aguas y atmósfera.

El origen antropogénico de la presencia de estos compuestos son actividades como puede ser la actividad agrícola, por la utilización de pesticidas clorados, la siderurgia y la industria química, sobretodo en la síntesis de plaguicidas y compuestos organoclorados en general o el blanqueo de papel con cloro. También se generan

en procesos de combustión y, aunque en menor medida, en procesos biogénicos como el compostaje.

Aunque determinar el mecanismo de reacción exacto que explique la formación de PCDDs y PCDFs sería demasiado complejo por la presencia en dicho mecanismo de una gran variedad de productos intermedios muy reactivos, generalmente se puede decir que toda aquella actividad en la que se den simultáneamente condiciones como la presencia de carbono, oxígeno, hidrógeno y halógenos a una temperatura de entre 200 y 650°C, tendrá potencial para la producción de PCDDs y PCDFs (Toolkit 2005). Además su formación se verá favorecida por la presencia de metales, óxidos metálicos o materia carbonosa que tengan efectos catalíticos sobre las reacciones de formación de estos compuestos, condiciones alcalinas y sustancias generadoras de radicales libres o radiación ultravioleta (Hutzinger y Fiedler).

Concretamente para la incineración de residuos domésticos, de acuerdo con la gran heterogeneidad de la materia quemada, se proponen cuatro vías de generación de estas sustancias:

1.1.2.1 Entrada por alimentación

La primera, referida a las dioxinas y furanos que entran por la alimentación del horno. Aunque la temperatura máxima de descomposición de estas sustancias es de 750 °C y en la zona de combustión y cámara secundaria se alcanzan temperaturas superiores a 850°C con tiempos de residencia superiores 2 segundos⁹, según la imposición de la Directiva, suponiendo la destrucción completa de todos los PCDDs y PCDFs que entraran al horno, podría darse condiciones de puntos fríos en el RD durante la combustión, produciendo la supervivencia de algunos compuestos de estos dos grupos.

Aunque esta podría ser una vía factible de emisión, se ha demostrado que tiene escasa influencia en la emisión de PCDD/F, ya que, se ha calculado la emisión de estos en base a los PCDDs y PCDFs de entrada, resultando un valor muy inferior al emitido por chimenea, lo que indica que esta vía no será la principal causante de las emisiones en incineradoras.

Aun así, manteniendo una turbulencia aceptable durante la combustión, se podrá evitar este efecto y asegurar la destrucción prácticamente completa de estos compuestos.

1.1.2.2 Apartir de precursores clorados en fase gas

En este caso las dioxinas y furanos se producen por reacciones en fase gaseosa homogénea simples de condensación a partir de compuestos con estructuras químicas muy similares como pueden ser PCBs, fenoles clorados, clorobenzenos, difenilometanos policlorados o clorohidroxibencenos¹⁰, procedentes de la alimentación y no destruidos en la cámara de combustión o formador por la oxidación parcial de otros compuestos a raíz de una combustión con déficit de oxígeno. El rango de temperaturas al que se hace significativo este efecto esta en el rango de 300 a 800 °C, aunque manteniendo unas buenas condiciones de combustión, a fin de evitar en la mayor medida posible la salida de inquemados del horno, este mecanismo para la síntesis de PCDDs y PCDFs resulta poco significativo.

1.1.2.3 Apartir de precursores clorados en fase sólida

En este caso la formación de PCDDs y PCDFs no solo viene dada a partir de precursores clorados, sino que también pueden proceder de compuestos aromáticos como fenoles que utilizando la ceniza volante como superficie catalítica y a partir de materia inorgánica clorada, se pueden dar las condiciones para la aparición de reacciones de cloración de estos compuestos desembocando en el mecanismo de formación anteriormente mencionado.

Mediante este mecanismo, tras la formación de los PCDDs y PCDFs una cierta cantidad se desorberá de la ceniza volante, aunque la mayoría quedará adsorbida a estas cenizas, debido a la propiedad de estos compuestos de adherencia a sólidos, provocando la emisión de estos contaminantes tanto en fase gaseosa como en fase sólida.

1.1.2.4 Síntesis de Novo

Sin duda este mecanismo representa la vía más representativa en la formación de dioxinas, ya que se ha observado que la proporción entre las dioxinas presentes en el horno es 100 veces menor a la encontrada en las cenizas captadas por el sistema de depuración de partículas, lo que indica la existencia de un importante mecanismo de formación en este rango de temperaturas.

En esta reacción química intervienen como productos de la reacción restos de materia carbonosa con agua, hidrógeno y oxígeno. Los PCDDs y PCDFs se formará por la posterior cloración de la mezcla reactiva anteriormente mencionada a partir de cloro atómico y molecular presente en las cenizas volantes o proveniente de reacciones de Deacon, es decir, por la reacción en fase gaseosa entre HCl y oxígeno sobre una superficie catalítica de ClCu. Todo ello se lleva a cabo a una temperatura de 200 a 450 °C catalizado por hierro, cobre, silicio o cenizas volantes¹¹ adherida en los tubos de los sistemas de intercambio de energía térmica o en los sistemas de depuración de gases.

1.1.3 Toxicidad

Como todo compuesto denominado como COP (compuesto orgánico persistente), tiene una serie de características comunes a este grupo de compuestos como son:

- **Persistencia**, ya que se trata de compuestos muy poco biodegradables debido a su baja capacidad de metabolización por cualquier organismo, lo que produce un daño, además de agudo, prolongado. Este efecto es más acusado en aquellas dioxinas y furanos con un grado de cloración mayor.
- **Bioacumulable**, su elevada liposolubilidad sumado al efecto anteriormente explicado, produce la acumulación de estas sustancias en los tejidos grasos de los animales.
- **Biomagnificación**, donde aquellos organismos que se encuentren en las posiciones más altas de la cadena trófica serán los más perjudicados, ya que la sustancia irá aumentando su concentración a mayor jerarquía en dicha cadena a causa de la ingesta de otros organismos contaminados situados en posiciones inferiores. Además estas dioxinas podrán proceder, no solo de la inhalación de aire o ingesta de productos contaminados, sino que también del consumo de agua contaminada, puesto que debido al elevado tiempo de persistencia en la naturaleza de los PCDDs y PCDFs (entre 7 y 140 años dependiendo del compuesto¹²), el agua acaba siendo un sumidero de estas sustancias.
- **Semivolatilidad**. En condiciones atmosféricas los PCDDs y PCDFs pueden encontrarse en fase gaseosa, lo que les permitirá poder viajar grandes distancias como vapor, condensando en los puntos donde se produzca una disminución de la temperatura. Este fenómeno es el causante del hallazgo de ecosistemas contaminados por estas sustancias muy lejanos al foco de emisión de origen.

Cabe destacar, que aunque los más de 200 compuestos que forman los PCDDs y PCDFs suelen cumplir las características anteriormente mencionadas, no es así para su toxicidad, donde solo 17 de ellos entrañan un riesgo toxicológico.

Existen dioxinas con toxicidades prácticamente nulas hasta dioxinas como la 2,3,7,8-tetracloro-p-dibenzodioxina que es considerada la sustancia más tóxica creada por el hombre, con un potencial tóxico estimado de 10000 veces el del Cianuro de sodio¹³. Además, cabe indicar que los furanos se caracterizarán por ser menos tóxicos que las dioxinas en la mayoría de los casos.

Como no es posible probar el efecto real en seres humanos, se ha experimentado con una serie de animales para determinar la LD₅₀ como se observa en la siguiente tabla, en cuyos experimentos también se observó una gran incidencia de cáncer, inmunodepresión y problemas en la función reproductiva, abortos y malformaciones en ratones. Las grandes variaciones en los valores de las dosis letales de la tabla 1-1 son fruto

de la medida de los diferentes analistas para cada ensayo, donde el error se hace representativo al tener que trabajar con concentraciones de este compuesto muy bajas, que van desde partes por billón hasta a partes por trillón.

| Animal | LD ₅₀ , µ/kg body weight |
|--------------|-------------------------------------|
| Guinea pig | 1 |
| Rat (male) | 22 |
| Rat (female) | 45 |
| Monkey | <70 |
| Rabbit | 115 |
| Mouse | 114 |
| Dog | >300 |
| Bullfrog | >500 |
| Hamster | 5,000 |

[Tabla 1-1: Dosis letales del 2,3,7,8-TCDD en animales]

Para seres humanos solo se pueden conocer los efectos de estas sustancias en accidentes, aunque en estos casos será difícil poder determinar la dosis recibida durante la exposición.

Entre los accidentes más sonados destacan:

- Vietnam (1962): Durante la guerra con Estados Unidos, las tropas americanas fumigan los campos de alimento con un herbicida conocido como agente naranja (Ácido 2,4,5-triclorofenoxiacético) cuyo producto secundario principal durante su síntesis es el 2,3,7,8-TCDD. Produce desfiguraciones de la piel de la población expuesta conocido como "Cloroacné" y malformaciones en fetos.
- Times Beach, Misuri (1970): Se utilizan grasas residuales procedentes de industrias de PCBs cercanos con una elevada concentración de 2,3,7,8-TCDD para asfaltar las calles de la ciudad. Mueren decenas de animales y algunos habitantes presentan enfermedades renales.
- Seveso, Italia (1976): Un incendio en una pequeña planta de herbicida crea una nube tóxica que llega a la población. No se producen muertes directas, pero se observa una mayor incidencia en cáncer de pulmón, piel y recto y 5 trabajadores de la fábrica enferman con daños hepáticos graves.

Recientemente se ha estudiado el efecto de las dioxinas en el funcionamiento celular, y se ha comprobado que afectan a un receptor presente en el citoplasma celular encargado de evitar la degradación de ADN generando así alteraciones genéticas que pueden ser las responsables de los casos de carcinogénesis y malformaciones congénitas como los anteriormente citados.¹⁴

1.1.4 Legislación de emisiones

Inicialmente la normativa para la incineración de residuos se segregaba para aquellos residuos clasificados como no peligrosos y residuos municipales (o RD) por un lado, recogidos en la Directiva 89/369/CEE y en peligrosos legislados por la Directiva 94/67/CEE por otro lado, ambos con diferentes límites de emisión, siendo para las instalaciones de incineración de residuos peligrosos mucho más restrictivos aun tratándose del mismo contaminante.

Esto fue así hasta la llegada de la Directiva 2000/76/CE que unificó la normativa para todos los residuos, dado

que al fin y al cabo el lugar de vertido de toda planta de incineración o co-incineración, sea cual sea su tipo de residuo a tratar, sería el mismo, considerando los suelos, aguas o atmósfera como un bien común y compartido por todos. Esta directiva finalmente fue traspuesta a la legislación española como el Real Decreto 653/2003.

En esta normativa se indican los métodos para conseguir una buena eliminación de residuos así como un buen control de las emisiones. Como premisa fundamental para la eliminación/reducción más adecuada de los RD, en esta ley se recogen las condiciones de operación necesarias para conseguirlo. Entre ellas destaca, el mantenimiento del horno y la cámara de postcombustión a una temperatura mayor o igual a 850 °C (1100 °C si el contenido en organoclorados supera el 1 %), un tiempo de residencia de 2 segundos como mínimo y un contenido en oxígeno en los gases mayor del 6%, que para ello se dispondrá de un quemador auxiliar en la zona de poscombustión que se activará en los arranques, paradas y desviaciones de dicho punto de operación⁹. También se asegura así otro requisito de la normativa que obliga a que el contenido en carbono orgánico total sea inferior al 3% en cenizas y escoria.

Por otro lado, para tener un exhaustivo control de la operación y las emisiones se monitorizarán en continuo las emisiones de NO_x, CO, Partículas totales, COT, HCl, HF o SO₂ en chimenea, además de la concentración de vapor de agua y oxígeno, presión, temperatura de gases de escape y de una temperatura representativa, como la de pared de la cámara de combustión. Pudiendo dichas mediciones estar sujetas a comprobaciones periódicas por la autoridad competente.

Aquellos muestreos que han de realizarse en discontinuo son la concentración de metales pesados y PCDD/Fs, debido a su dificultad de medida en continuo en chimenea. Por ello se realizará un análisis de estos en las cenizas 4 veces al año durante los 12 primeros meses de funcionamiento de la instalación, reduciéndose a una y dos veces al año para los metales pesados y PCDD/Fs respectivamente siempre que se cumplan los requisitos pertinentes y las emisiones sean inferiores al 50% de los valores límites de emisión recogidos en esta ley. Otros contaminantes podrán ser analizados por esta vía en vez de en continuo, como el HF, si se garantiza el cumplimiento de los límites establecidos mediante la utilización de sistemas de tratamiento de gases adecuado. El muestreo deberá durar entre 6 y 8 horas¹⁵.

Todos los valores deberán ir referidos a condiciones normales (T=273 K y P=1,013 bar), calculadas como concentración en gas seco y con un valor de oxígeno de escape del 11%.

Concretamente para las dioxinas y furanos, se deberá medir las concentraciones de todos sus compuestos. Una vez realizado este análisis, será necesario obtener la medida en "equivalente tóxico internacional", de manera que antes de realizar la suma total de cada compuesto, se tendrá que multiplicar por su factor de equivalencia tóxica de la tabla 1-2. Estos valores irán acordes con la toxicidad de cada compuesto siendo el valor máximo igual a 1, otorgado, como es evidente, al 2,3,7,8-tetracloro-p-dibenzodioxina.

| | Factor de equivalencia tóxica |
|---|-------------------------------|
| 2,3,7,8 - Tetraclorodibenzodioxina (TCDD). | 1 |
| 1,2,3,7,8 - Pentaclorodibenzodioxina (PeCDD). | 0,5 |
| 1,2,3,4,7,8 - Hexaclorodibenzodioxina (HxCDD). | 0,1 |
| 1,2,3,6,7,8 - Hexaclorodibenzodioxina (HxCDD). | 0,1 |
| 1,2,3,7,8,9 - Hexaclorodibenzodioxina (HxCDD). | 0,1 |
| 1,2,3,4,6,7,8 - Heptaclorodibenzodioxina (HpCDD). | 0,01 |
| - Octaclorodibenzodioxina (OCDD). | 0,001 |
| 2,3,7,8 - Tetraclorodibenzofurano (TCDF). | 0,1 |
| 2,3,4,7,8 - Pentaclorodibenzofurano (PeCDF). | 0,5 |
| 1,2,3,7,8 - Pentaclorodibenzofurano (PeCDF). | 0,05 |
| 1,2,3,4,7,8 - Hexaclorodibenzofurano (HxCDF). | 0,1 |
| 1,2,3,6,7,8 - Hexaclorodibenzofurano (HxCDF). | 0,1 |
| 1,2,3,7,8,9 - Hexaclorodibenzofurano (HxCDF). | 0,1 |
| 2,3,4,6,7,8 - Hexaclorodibenzofurano (HxCDF). | 0,1 |
| 1,2,3,4,6,7,8 - Heptaclorodibenzofurano (HpCDF). | 0,01 |
| 1,2,3,4,7,8,9 - Heptaclorodibenzofurano (HpCDF). | 0,01 |
| - Octaclorodibenzofurano (OCDF). | 0,001 |

[Tabla 1-2: Factores de equivalencia tóxica para cada PCDD y PCDF]¹⁶

Una vez calculada la equivalencia tóxica cuyo valor se expresa en " ng TEQ/Nm³ ", este valor no podrá ser mayor a 0,1.

Cabe destacar que los límites de emisión de cualquier contaminante se calculan a partir de la capacidad del medio ambiente de autodepuración del mismo, por eso mismo, el límite de emisión dioxinas y furanos es tan bajo, no solo por su elevada toxicidad, sino principalmente por la ausencia de sumideros naturales para la descomposición química de estos compuestos. Por ejemplo, según la Directiva 2000/76/CEE, los límites de emisión para compuestos como el SO₂ o los NO_x son 200mg/Nm³ (para instalaciones productoras de más de 300 MW_th) que supone un límite de emisión mil millones de veces mayor que el de las dioxinas, ya que en este caso si existen procesos de depuración natural tras su emisión a la atmósfera como la precipitación ácida o la degradación fotoquímica.

Como medida cualitativa de las dioxinas y furanos también puede ser las emisiones de CO y COT ya que son buenos indicadores de la calidad de la combustión, por lo que si los niveles de estos fueran bajos se podría asegurar una baja producción de inquemados, necesarios para el desarrollo de algunos de los mecanismos de formación de los PCDDs y PCDFs.

Por último, respecto a las emisiones netas de contaminantes de esta ley, se considerará como residuos de incineración no solo las escorias, cenizas y productos de tratamiento de gases, sino también serán considerados como tal, los adsorbentes y catalizadores gastados, clasificando además este primero como residuo peligroso según la LER (código 19 01 10)¹⁷.

1.1.5 Emisiones de dioxinas en procesos de incineración de residuos domésticos

La elevada toxicidad de estos compuestos han supuesto la principal controversia para la consideración de los procesos térmicos de incineración de residuos como tratamiento alternativo a, por ejemplo, el vertido.

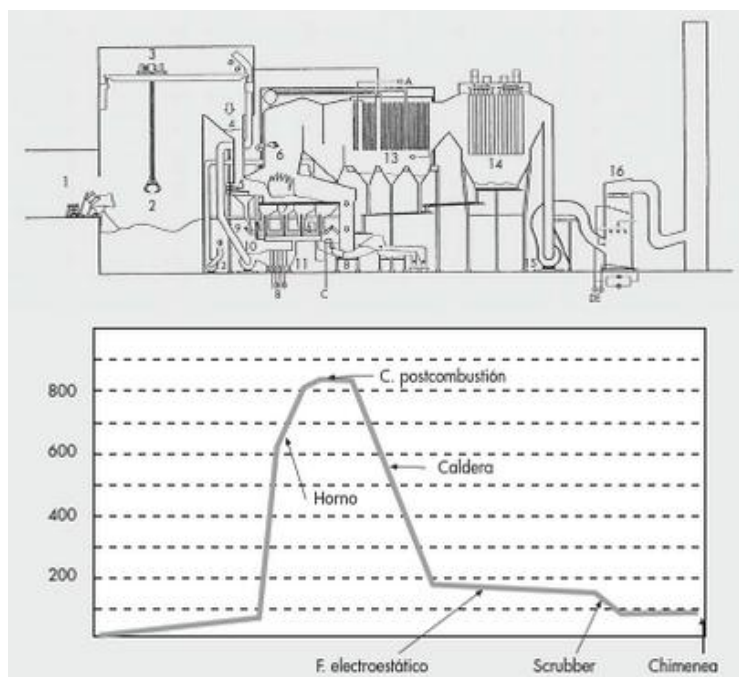
Para el caso concreto de las dioxinas y furanos se estima que las emisiones globales son las presentadas en la tabla de la tabla 1-3, donde se reflejan la cantidades medias emitidas a la atmósfera en microgramos por

tonelada de RD tratada térmicamente para un conjunto de plantas incineradoras europeas (*Mean*) y los Estados unidos (*U.S.A.*)

| Compound | (a) | (b) | (c) | (d) | (e) | Mean | U.S.A. |
|--------------|---------------|--------------|--------------|--------------|------------|--------------|--------------|
| TrCDD | * | – | * | * | * | * | 65 |
| TCDD | 610 | – | 250 | 175 | 26 | 266 | 32 |
| PnCDD | 2,418 | – | 467 | 452 | 72 | 853 | – |
| HxCDD | 3,263 | – | 642 | 766 | 164 | 1,209 | 82 |
| HpCDD | 3,366 | – | 581 | 766 | 158 | 1,218 | 37 |
| OCDD | 1,899 | – | 704 | 175 | 323 | 776 | 13 |
| Total | 11,556 | 2,563 | 2,644 | 2,333 | 743 | 4,322 | 229 |
| TrCDF | * | – | * | * | * | * | 1,529 |
| TCDF | 1,562 | – | 700 | 260 | 146 | 667 | 446 |
| PnCDF | 2,704 | – | 743 | 541 | 179 | 1,042 | – |
| HxCDF | 4,786 | – | 804 | 906 | 123 | 1,655 | 306 |
| HpCDF | 2,614 | – | 880 | 640 | 82 | 1,054 | 37 |
| OCDF | 581 | – | 590 | 80 | 54 | 326 | 3 |
| Total | 12,247 | 4,159 | 3,717 | 2,427 | 584 | 4,744 | 2,321 |

[Tabla 1-3: Emisiones totales de dioxinas en la UE y USA]¹⁸

A priori se puede decir que los dos factores principales para la presencia de dioxinas durante el proceso de incineración son el perfil de temperatura de gases a lo largo del sistema y la composición química de los RD.



[Tabla 1-4: Perfil de temperaturas de los gases en planta de incineración de RD]¹⁹

La imagen anterior muestra el perfil de temperatura del horno, caldera y tren de tratamiento de los gases de combustión para un sistema de tratamiento húmedo (con lavado de gases) que a efectos de la temperatura será equivalente en cualquier otro sistema de abatimiento de contaminantes hasta el punto 16 donde se encuentra el lavador húmedo.

Se observa que en la cámara de combustión y postcombustión se alcanzan temperaturas de hasta 850°C (acorde a lo que se refleja en la normativa), por lo tanto en este punto se puede asegurar la ausencia y destrucción total de dioxinas que pudiera contener la alimentación, manteniendo las condiciones de operación indicadas en la norma y manteniendo una mezcla (o turbulencia) residuo-comburente aceptable.

La zona crítica comienza en los sistemas de intercambio de calor de la caldera, donde existe un gran potencial de formación de dioxinas por los mecanismos de la síntesis de Novo y a partir de precursores, resultando esencial el rápido enfriamiento de los gases procedentes de la cámara de postcombustión desde los 850°C hasta una temperatura 200°C, a la cual se vuelve termodinámicamente inviable la formación de estos compuestos. A partir de este punto la temperatura se mantendrá en el rango preciso para la correcta operación de los sistemas de tratamiento. A la salida de la caldera un análisis reportó los siguientes rangos de valores (incineradora alemana 2003), referido a 11% de O₂:

| Componentes | Unidades | Valor |
|---|------------------------|-----------|
| COT | mg/Nm ³ | 1-10 |
| Polvo | mg/Nm ⁴ | 1000-5000 |
| H ₂ O | % | 10-20 |
| CO ₂ | % | 5-10 |
| CO | mg/Nm ⁴ | 5-50 |
| NO ₂ | mg/Nm ⁴ | 250-500 |
| SO ₂ | mg/Nm ⁴ | 200-1000 |
| HCl | mg/Nm ⁴ | 500-2000 |
| HF | mg/Nm ⁴ | 5-20 |
| N ₂ O | mg/Nm ⁴ | <40 |
| Hg | mg/Nm ⁴ | 0,05-0,5 |
| Cd + Tl | mg/Nm ⁴ | <3 |
| Otros (Pb, Sb, As, Cr, Co, Cu, Mn, Ni, V, Sn) | mg/Nm ⁴ | <50 |
| PCDD/PCDF | ng TEQ/Nm ³ | 0,5-10 |

[Tabla 1-5: Rango valores típicos de composición de los gases brutos]²⁰

Debido a la amplitud de valores aportados para al dioxinas en gas antes de su tratamiento, se obtuvo valores de otras fuentes más actuales de incineradoras españolas, resultando un valor de PCDDs y PCDFs de 8 ng/Nm³.²¹ Como se observa, es un valor alto del rango, lo que permitirá en los diseños posteriores ponerse del lado de la seguridad.

La composición de los RD a incinerar jugarán también un importante papel en la formación de PCDDs y PCDFs. Aunque en este caso será difícil aportar un dato tan exacto debido a la gran variedad de composición química de los RD según las zonas. Se considerarán aceptables los siguientes rangos para la composición:

| Parámetro | Valor | Unidad |
|------------------|------------|-----------|
| Poder calorífico | 7-15 | % m.s |
| Agua | 15-40 | % m.s |
| Ceniza | 20-35 | % m.s |
| Carbono | 18-40 | % m.s |
| Hidrógeno | 1-5 | % m.s |
| Nitrógeno | 0,2-1,5 | % m.s |
| Oxígeno | 15-22 | % m.s |
| Azufre | 0,1-0,5 | % m.s |
| Flúor | 0,01-0,035 | % m.s |
| Cloro | 0,1-1 | % m.s |
| Plomo | 100-2000 | mg/kg m.s |
| Cadmio | 1-15 | mg/kg m.s |
| Cobre | 200-700 | mg/kg m.s |
| Zinc | 400-1400 | mg/kg m.s |
| Mercurio | 1-5 | mg/kg m.s |
| Talio | <0,1 | mg/kg m.s |
| Manganeso | 250 | mg/kg m.s |
| Vanadio | 4-11 | mg/kg m.s |
| Níquel | 30-50 | mg/kg m.s |
| Cobalto | 3-10 | mg/kg m.s |
| Arsénico | 2-5 | mg/kg m.s |
| Cromo | 40-200 | mg/kg m.s |
| Selenio | 0,21-15 | mg/kg m.s |
| PCBs | 0,2-0,4 | mg/kg m.s |
| PCDD/PCDF | 50-250 | ng TEQ/kg |

[Tabla 1-6: Rango valores típicos de composición de RD a incinerar]²²

Los PCDDs y PCDFs de la incineración se encuentran principalmente en los gases de combustión y en las cenizas cualquiera que sea el sistema de tratamiento de gases (húmedo, semi-húmedo o seco), ya que su baja solubilidad en agua asegura su ausencia en cualquier efluente líquido procedente del lavado de gases, siempre y cuando el fin del equipo no sea la captación de partículas, puesto que si no existe un equipo previo de desempolvado del gas, la concentración de dioxinas en el líquido podría ser elevada por su presencia en el polvo lavado. En cualquier caso la presencia de dioxinas en incineración de RD siempre seguirá la siguiente regla: PCDD/Fs en torta de filtro > ceniza volante >> ceniza de fondo >> lodos de Scrubbers > gas de salida²³. Cuantitativamente se han determinado como valores representativos (incineradora alemana 2003):

| Corrientes de salida | Cantidad por kg de residuos de entrada | Carga específica | Corriente específica por kg de residuos de entrada |
|---|--|------------------------|--|
| Gas de combustión | 6 m ³ | 0,08 ng/m ³ | 0,48 ng/kg |
| Ceniza de fondo | 0,25 kg | 7 ng/kg | 1,75 ng/kg |
| Agua residual | 0 | n/a | 0 |
| Polvo de filtro y otros residuos de limpieza de gases | 0,7 kg | 22 ng/kg | 15,4 ng/kg |
| Emisiones netas: 17,63 ng TEQ/kg de residuo | | | |

[Tabla 1-7: Emisiones totales dioxinas en incineración]²⁴

Observando las figuras 1-5, 1-6 y 1-7, anteriormente expuestas, nótese la reducción de dioxinas únicamente con el mantenimiento de las condiciones de operación de la directiva. Por cada kg de residuo se generarán 6 m³ de gases de combustión, sabiendo que en los gases de caldera la concentración de PCDDs y PCDFs es de 0,5 y 10 ng por m³ de gas, se obtendría una reducción de entre el 76 y 94 %, colocando a la incineración de residuos como sumidero de estas sustancias.

1.1.6 Métodos de reducción de dioxinas

1.1.6.1 Técnicas primarias

Antes de comenzar con el tratamiento de los PCDDs y PCDFs, si se mantienen unas condiciones determinadas durante la combustión se podrá reducir en gran medida las emisiones y formaciones de estos compuestos. Primero es necesario mantener durante la operación las condiciones en el horno y cámara de postcombustión de la directiva, ya mencionadas. Todo ello sumado a una buena turbulencia en el horno conseguirá tanto la destrucción de los PCDD/Fs y precursores contenidos en la alimentación como la reducción de inquemados, evitando así condiciones que favorezcan la síntesis de Novo. La turbulencia en el horno vendrá limitada por el propio diseño de este, siendo los tipos que presentan mejor mezcla RD-aire los de lecho fluidizado.

La otra medida primaria esencial, es la denominada como enfriamiento de choque, que consiste en el enfriamiento brusco desde los 850°C hasta los 200°C, esquivando así los rangos en los que se hacen viables los mecanismos de formación de dioxinas. La velocidad de enfriamiento debe aproximarse en la mayor medida posible a los 9 segundos, ya que con tiempos de residencia de este orden, se ha demostrado que la formación de las especies más tóxicas de dioxinas como las TCDD y PeCDD es prácticamente nula²⁵. Para residuos peligrosos este enfriamiento de choque se realiza mediante un lavado de gas con agua fría (reduciendo así el aprovechamiento energético), mientras que para los RD, suele bastar con el enfriamiento mediante el sistema de intercambio de calor de la caldera, consiguiéndose así concentraciones de PCDD/Fs a de salida razonables.

Otra forma para evitar los mecanismos de formación de las dioxinas pasa por el correcto mantenimiento y limpieza del horno y tubos de la caldera. Esto es así porque en ciertas zonas se producen deposiciones tanto de materia carbonosa procedente de los inquemados, como de ceniza volante que junto con los materiales metálicos de los tubos de los intercambiadores de calor (como hierro o cobre) se crea el caldo de cultivo perfecto para la formación de dioxinas.

También se ha observado que la presencia de S inhiben la formación de PCDDs y PCDFs, puesto que, por ejemplo, en las centrales térmicas, a pesar de darse condiciones similares a las de las incineradoras de residuos

por existir abundante materia carbonosa y sustancias potencialmente catalíticas, apenas hay constancia de emisiones de dioxinas. Este efecto se le achaca a la alta concentración de SO_2 y SO_3 proveniente del azufre del combustible que inhibe la actividad catalítica del cobre por la pasivación de éste, mediante la formación de CuSO_4 .²⁶

1.1.6.2 Técnicas secundarias²⁷

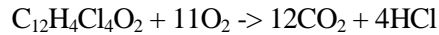
Una vez aplicadas las técnicas anteriormente mencionadas, se observa que no es posible reducir las emisiones de los PCDDs y PCDFs a los límites legislados, es por ello que se hace necesario el uso de técnicas alternativas que reduzca estas emisiones. En estas técnicas se utilizarán operaciones unitarias como adsorción, filtración o reacción catalítica, detalladas posteriormente:

- **ADSORCIÓN POR INYECCIÓN DE FLUJO:** Con este sistema se inyecta el adsorbente (ya sea carbón activo o coque de horno de solera) directamente en el conducto de flujo de gases de combustión y/o en el tanque de reacción (en sistemas semi-húmedos), junto con cal u otro agente desulfurador (por ejemplo $\text{Ca}(\text{OH})_2$) para conseguir una reducción simultánea de SO_2 y PCDD/Fs. Una vez inyectada la mezcla, se captará la cal reacciona junto con el adsorbente gastado en un filtro de mangas. La torta de este filtro servirá como superficie adsorbente secundaria de las dioxinas que pudiesen quedar en el flujo de gas. Si el adsorbente es carbón activo dotado con iones sulfuros, durante su proceso de fabricación, se conseguirá también la retención de metales pesados como el mercurio u otros iones inorgánicos. Este sistema solo será viable para sistemas secos y semi-secos, de inyección de sorbente seco o Spray Drier. La eficacia de este sistema vendrá limitado por el grado de mezcla sorbente-gas, el rendimiento de captación del filtro y la temperatura de operación, que rondará los 135-200°C.
- **FILTROS DE LECHO ESTÁTICOS:** En este caso se utiliza un lecho móvil de coque de lignito producido en hornos de solera de tamaño comprendido entre 1,25 y 5 mm, donde se hace pasar por el lecho los gases de combustión de forma ascendente, mientras que el sorbente se desplaza en sentido descendente. Así se consigue tanto la adsorción como el filtrado del gas operando a una temperatura de entre 110 y 150 °C. Con este sistema se consiguen elevadas eficiencias consiguiendo niveles de emisión muy por debajo de los valores de la directiva debido a la gran cantidad de adsorbente presente durante el proceso. Además el ajuste óptimo de el tiempo de residencia del coque en el lecho consigue consumos mínimos de este. Para este sistema es conveniente el control y monitorización exhaustivo del CO y la temperatura, a fin de evitar posibles incendios en el filtro. Cada cierto tiempo, el lecho se satura y es necesaria su sustitución por adsorbente fresco.
- **PLÁSTICOS IMPREGNADOS DE CARBÓN ACTIVO:** Indicado para procesos de depuración húmeda de gases. Puesto que los plásticos ofrecen una gran resistencia a la corrosión, es el material indicado para la construcción de equipos lavadores, por lo tanto es posible fabricar estos equipos o sus rellenos con impregnaciones de sorbentes como carbón activo. Se ha probado que para concentraciones de 6-10 ng TEQ/Nm³ se consiguen rendimientos de entre el 60 y 75 % por lo que no se cumplirían los límites impuestos por la directiva. Esto hace que sea necesario el empleo de otro sistema de captación de PCDD/Fs o de superficies impregnadas adicionales, como mayores alturas de relleno.

En los procesos de adsorción de dioxinas, tanto en las de inyección y lechos de sorbente como en el de plásticos impregnados, es posible la eliminación de los residuos producidos por recombustión en el horno, siempre y cuando existan sistemas de purga de otros contaminantes adsorbidos que puedan producir acumulaciones en el sistema como en el caso de metales como el mercurio. Estos sistemas deben ser capaces de eliminar el mercurio a la misma velocidad a la que entran por la alimentación, como por ejemplo mediante

lavadores húmedos alcalinos. De esta manera se consigue una reducción neta de las emisiones de dioxinas.

- **SISTEMAS DeDIOX:** Que consisten en la oxidación selectiva de las dioxinas en reactores catalíticos de TiO_2 , V_2O_5 y WO_3 a través de la siguiente reacción:



Este sistema tiene como ventaja que no es necesaria la adición de un nuevo equipo, ya que se puede instalar como ampliación del sistema SCR existente para el abatimiento de NO_x , sin necesitar además la inyección de ningún reactivo como en el caso de estos últimos compuestos, evitando así deslizamientos de reactivos y ahorro de costes operativos. Funcionando en rangos de temperatura de 130-350 °C consiguen eficiencias de eliminación de entre el 95 y 99%. A pesar de esto, los sistemas DeDiox solo serán aplicables para la destrucción de PCDDs y PCDFs en estado gaseoso y se requerirá un despolvado y desulfuración previo de los gases para asegurar la protección del catalizador.

- **FILTROS DE MANGA CATALÍTICOS:** Otro sistema para la destrucción de PCDDs y PCDFs en estado gaseoso son los filtros de manga catalíticos en el cual durante el proceso de fabricación de los mismos, se realizan inclusiones en el material de la tela (normalmente de politetrafluoroetileno) de centros activos catalíticos que favorezcan la eliminación de dioxinas. Estos equipos trabajan a temperaturas de 190°C (hasta los 250 °C como máximo), consiguiendo eficacias del 99%. Tienen como ventaja sus bajos costes de instalación, ya que para operar con este sistema solo será necesario cambiar las mangas del filtro, además tienen un consumo nulo de reactivos /auxiliares y pueden captar las dioxinas tanto en estado gaseoso como las adsorbidas en las cenizas. Por otro lado, suponen un coste de inversión elevado, y es necesario el mantenimiento de las mangas y la depuración de metales pesados que puedan afectar a la actividad catalítica del sistema como en el caso del mercurio.

2 DISEÑO

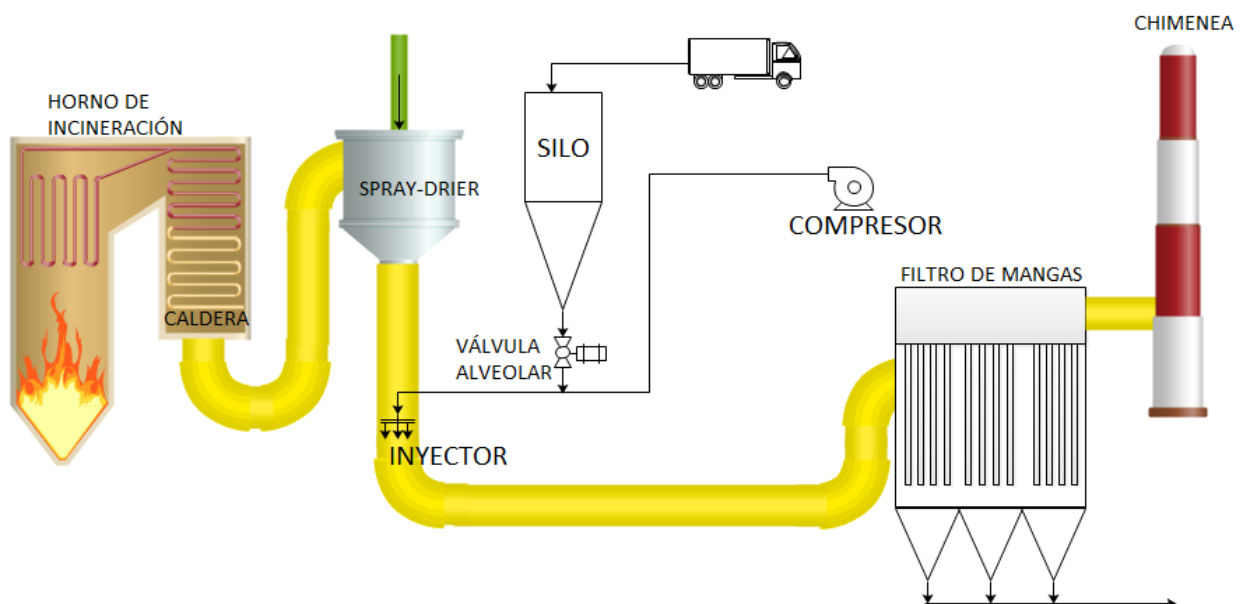
2.3. Descripción proceso

En los apartados posteriores del proyecto se procederá a diseñar un sistema de depuración de dioxinas y furanos de una planta de incineración de residuos domésticos por vía semi-húmeda (puesto que es el método de depuración más utilizado en España) con una capacidad de incineración de 165.000 toneladas de residuos por año, que suponiendo una generación de RD por habitante y día de 1,2 kg, equivaldría a la gestión de los residuos de un conjunto de población de más de 380.000 habitantes.

Este sistema será del tipo: inyección en flujo, que consiste en la introducción del adsorbente directamente en la corriente de gases de combustión provenientes de la caldera de recuperación posterior al horno de incineración.

Como material adsorbente, debido a su elevada capacidad de adsorción con dioxinas y furanos, se utilizará carbón activo de tipo granular, para facilitar el proceso de inyección en el flujo de gas. Concretamente, el diseño se llevará a cabo para la utilización del carbón activo comercial Norit SA 4PAH-HF, puesto que se trata de la marca que proporciona un mayor rendimiento de eliminación de las sustancias en cuestión entre los adsorbentes de los cuales se tienen datos²⁸.

En el diagrama de la figura 2-1 se represente el proceso completo de incineración, siendo los elementos dibujados de forma esquemática el sistema de depuración de dioxinas a diseñar, mientras que el resto se trata de las líneas comunes de incineración. Los colores de tuberías amarillas representan aquellas por las cuales circulan gases de combustión, mientras que por las verdes se conducirá agua al proceso.



[Figura 2-1: Proceso de incineración con sistema de depuración de PCDD/Fs incorporado]

El funcionamiento del sistema de depuración de PCDD/Fs comenzará en el silo, en el cual se encontrará almacenado el carbón activo ya en forma de gránulos, el volumen para este sistema de almacenamiento será el suficiente como para conseguir el funcionamiento continuo del sistema.

Justo en la zona inferior de la tolva del silo, se encontrará una válvula alveolar rotativa, que accionada por un motor contiguo a esta, dosificará el carbón activo almacenado según los requerimientos del proceso consiguiendo, además, una buena estanqueidad entre el silo y el resto del sistema.

El adsorbente introducido al sistema por esta válvula, irá a parar a un sistema de transporte neumático, a través de una tubería de acero que lo conducirá hasta la corriente de gases de caldera de la planta de incineración. Este transporte podrá llevarse a cabo mediante un compresor aguas abajo de la válvula, capaz de imprimirle al fluido de transporte la velocidad suficiente para el correcto funcionamiento del sistema, que en este caso será aire tomado directamente de la atmósfera.

Esta tubería de transporte desembocará en el último elemento del sistema de depuración propiamente dicho, el sistema de inyección. Aquí, el carbón activado será introducido en el conducto de gases mediante cuatro boquillas reductoras para conseguir una velocidad de inyección igual a la de los gases de desecho procedentes de la caldera. Debido a la termodinámica de la adsorción, esta se verá favorecida a bajas temperaturas, por lo tanto, el sistema de inyección se encontrará a la salida del desulfurador (SDA). Una vez el carbón viaje a lo largo del conducto de gases, será recogido por el equipo de captación de partículas que en este tipo de instalaciones, se tratará de un filtro de mangas.

Aunque el filtro de mangas no pertenezca propiamente al sistema de depuración de dioxinas, jugará un importante papel en el proceso, no solo por capturar el carbón activo gastado, sino que también, por servir como segunda superficie para la adsorción de estos compuestos en el carbón. Por todo ello, se incluirá también este equipo en el diseño.

El objetivo final de todo este sistema, consiste en alcanzar una concentración de PCDD/Fs en los gases en chimenea inferior a 0,1 ng-TEQ/Nm³ a fin de asegurar el cumplimiento del Real Decreto 653/2003.

2.4. PFD y balance de materia:

El primer paso al diseño del proceso será determinar los flujos de materia presentes en el sistema. Este proceso se llevará a cabo a partir del conocimiento de la composición de los gases de salida de la caldera.

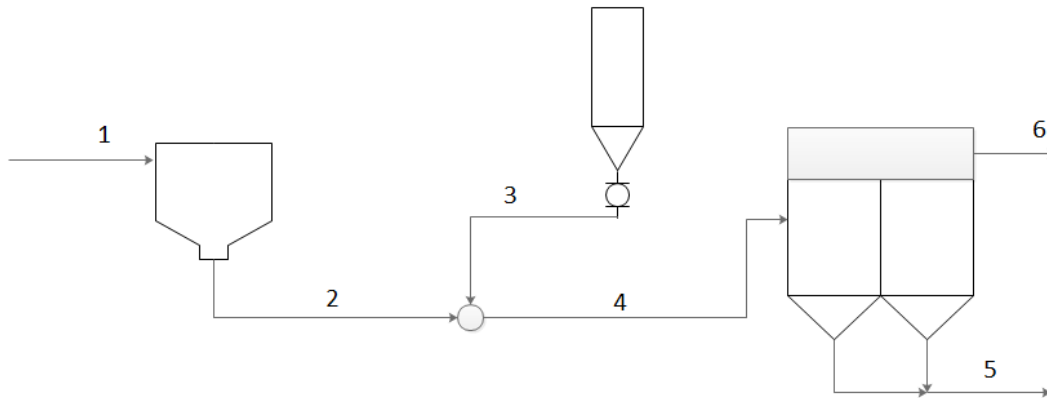
A pesar de existir una mayor variedad de compuestos en esta zona del proceso de incineración de las presentadas posteriormente, solo se escogieron aquellos valores de las sustancias que jugarán un papel importante en el diseño, al igual que con las diferentes flujos de materia presentes en todo el proceso. Se tomarán como válidos los siguientes valores (expresados en %O₂ real, no al 11% como se indica en la normativa):

T=240 °C ; P=750,1mmHg ; v=16,8 m/s ; H₂O = 14,85 % ; O_{2,real}= 8,25% ; CO₂ = 11,4 % ; SO₂ = 611,13 mg/Nm³, HCL = 716,2 mg/Nm³, HF= 3,45 mg/Nm³ ; N₂ ≈ 10⁶ mg/Nm³ ; Ceniza = 3524,4 mg/Nm³ ; Peso Molecular = 28,34 Kg/kmol.^[29]

Nótese que los valores proporcionados anteriormente cumplen los rangos de composición de la figura 1-5.

Puesto que la cantidad de residuos a incinerar es de 165.000 toneladas por año y suponiendo un tiempo de operación anual de la planta de 8000 horas, tomando como referencia la figura 10, podremos calcular el caudal de gases de combustión que generaría la planta incineradora en cuestión, resultando: 34,4 Nm³/s (65,5 m³/s).

Para mejorar la comprensión del proceso así como la denominación de cada línea, se construyó en siguiente diagrama de flujo de proceso o PFD:



[Figura 2-2: Diagrama de flujo de proceso del sistema de depuración de PCDD/Fs]

A partir de los datos de la línea 1 (salida de caldera), se calculará la composición en 2. Esto se hará de acuerdo con las siguientes premisas:

Primero, la cantidad de agua que entra en el desulfurador semi-húmedo (SDA) debe ser la suficiente como para que los gases de salida de la caldera sean capaces de evaporar todo el agua. Además estos gases de combustión deben enfriarse hasta los 150 °C. La imposición de esta temperatura viene dada por la característica higroscópica del CaCl_2 (que se formaría en el SDA), que podría dar problemas en las mangas del filtro a temperaturas menores, además el punto de rocío del gas suele encontrarse a 130-140 °C, por lo que no es aconsejable operar por debajo de estas temperaturas³⁰. A todo ello además se le suma el favorecimiento de las bajas temperaturas a los procesos de adsorción, por lo tanto, los 150 °C a la salida del SDA (lugar donde además se inyectará el carbón activado) será la temperatura óptima.

Para calcular la cantidad de agua requerida en el SDA, suponiendo entrada a temperatura ambiente (25°C), se utilizó el siguiente código de EES:

$$Q_{GC_estandar}=34,4 \text{ "Nm}^3/\text{s"}$$

$$T_1=240 \text{ "°C"}$$

$$T_2=150 \text{ "°C"}$$

$$T_w=25 \text{ "°C"}$$

$$Q_{GC_real}=Q_{GC_estandar}*((T_1+273)/(273))*(760/750,1) \text{ "m}^3/\text{s"}$$

$$\rho_{O2_in}=\text{density}(\text{Oxygen}; T=T_1; P=1)$$

$$\rho_{N2_in}=\text{density}(\text{Nitrogen}; T=T_1; P=1)$$

$$\rho_{H2O_in}=\text{density}(\text{Water}; T=T_1; P=1)$$

$$\rho_{CO2_in}=\text{density}(\text{CarbonDioxide}; T=T_1; P=1)$$

$$m_dot_GC=Q_{GC_real}*\rho_{GC_in} \text{ "kg/s"}$$

"Cálculo densidad gas de combustión"

$$1/(\rho_{GC_in})=(1/\rho_{O2_in})*x_{O2}+(1/\rho_{N2_in})*x_{N2}+(1/\rho_{CO2_in})*x_{CO2}+(1/\rho_{H2O_in})*x_{H2O}$$

"Composición gas de combustión entrada SDA"

x_O2=0,0825
x_N2=0,652
x_CO2=0,117
x_H2O=0,1485

h_O2_in=enthalpy(Oxygen;T=T_1;P=1)
h_N2_in=enthalpy(Nitrogen;T=T_1;P=1)
h_H2O_in=enthalpy(Water;T=T_1;P=1)
h_CO2_in=enthalpy(CarbonDioxide;T=T_1;P=1)

h_O2_out=enthalpy(Oxygen;T=T_2;P=1)
h_N2_out=enthalpy(Nitrogen;T=T_2;P=1)
h_H2O_out=enthalpy(Water;T=T_2;P=1)
h_CO2_out=enthalpy(CarbonDioxide;T=T_2;P=1)

h_H2O_SDA=enthalpy(Water;T=T_w;P=1)

"Balance energía"

$$m_{dot_GC}*(x_{O2}*(h_{O2_in}-h_{O2_out})+x_{N2}*(h_{N2_in}-h_{N2_out})+x_{CO2}*(h_{CO2_in}-h_{CO2_out})+x_{H2O}*(h_{H2O_in}-h_{H2O_out}))=m_{dot_SDA}*(h_{H2O_out}-h_{H2O_SDA})$$

Se obtiene un cauda de agua de 1,654 kg/s, además de los siguientes resultados presentados:

Unit Settings: SI C bar kJ mass deg

| | | | | |
|-----------------------------|------------------------------|---------------------------------|------------------------------|------------------------------|
| h _{CO2,in} = 201,9 | h _{CO2,out} = 112,5 | h _{H2O,in} = 2955 | h _{H2O,out} = 2777 | h _{H2O,SDA} = 104,9 |
| m _{GC} = 41,79 | m _{SDA} = 1,654 | Q _{GC,estandar} = 34,4 | Q _{GC,real} = 65,49 | ρ _{CO2,in} = 1,032 |
| T ₁ = 240 | T ₂ = 150 | T _w = 25 | x _{CO2} = 0,117 | x _{H2O} = 0,1485 |
| h _{N2,in} = 534,4 | h _{N2,out} = 439,7 | h _{O2,in} = 202,9 | h _{O2,out} = 116,4 | |
| ρ _{GC,in} = 0,6381 | ρ _{H2O,in} = 0,4238 | ρ _{N2,in} = 0,6563 | ρ _{O2,in} = 0,7499 | |
| x _{N2} = 0,652 | x _{O2} = 0,0825 | | | |

Calculation time = 266 ms

La segunda premisa a considerar para la determinación de la composición de 2 será la carga de sólidos de la corriente, ya que se sabe de la experiencia que esta cantidad, incluyendo productos de la reacción del SDA(CaCl₂, CaSO₃, CaSO₂ y CaF₂), Ca(OH)₂ utilizada en la desulfuración sin reaccionar y ceniza volante, adquiere un valor de entre 25-50 kg por tonelada de RD a la entrada³¹. Puesto que se sabe que el valor exacto para cada caso en este rango de valores dependerá de la cantidad de gases ácidos que se encuentren en los gases, se puede tomar un valor concreto de 37,5 kg/t, puesto que la concentración de gases ácidos a la salida de la caldera considerados, se encuentran en un valor medio del rango (véase figura 1-5).

A partir de ello, y con datos anteriormente indicados, se llega a que el caudal de sólidos particulados será de 0,215 kg/s. En el balance de materia no se distinguirá entre especies sólidas, se agruparán todas en el apartado PM, exceptuando el carbón activo inyectado que sí se distinguirá separadamente en la tabla.

La composición de la línea 4, así como su temperatura, vendrá determinada por la cantidad de aire de transporte que se inyecte en la línea 3. Para el cálculo del caudal de aire de transporte mirar el apartado de diseño del sistema de transporte neumático. A pesar de ello, estos caudales son tan pequeños frente al resto del flujo de gas, que se puede suponer que no actuarán como diluyentes térmicos de la corriente y que por lo tanto, la temperatura no se verá casi afectada, manteniéndose en 150 °C en la línea 4.

En cuanto al carbón activo, se sabe que para sistemas semi-húmedos la dosis típica es 0,35 kg por tonelada de residuo incinerada⁴, por lo tanto, el caudal másico de carbón que aporta la corriente 3 debería de ser 0,002 kg/s.

Para las dos últimas líneas, se considerará que el filtro de mangas tiene un rendimiento de captura de partículas de 100%, no lejos de la realidad, ya que este equipo consigue rendimientos mayores del 99% hasta para partículas submicrónicas. Por eso, el carbón activo junto con el resto de material particulado, quedará retenido en el filtro, abandonando el sistema por la corriente 5.

Por último, la corriente 6 representará la salida del gas limpio por chimenea.

Como consideración final, se asumirá que el proceso será adiabático en todas las líneas y equipos, de manera que no existan pérdidas con el exterior y se mantenga la temperatura constante.

| BALANCE MATERIA | | Composición (kg/s) | | | | | | Temperatura (°C) | |
|---------------------|---|--------------------|-------|-------|-------|-------|------|---------------------|-------|
| | | N2 | O2 | H2O | CO2 | PM | CA | | TOTAL |
| número de corriente | 1 | 28,06 | 4,06 | 4,108 | 7,911 | 0,12 | 0 | 44,259 | 240 |
| | 2 | 28,06 | 4,06 | 5,762 | 7,911 | 0,215 | 0 | 46,008 | 150 |
| | 3 | 0,419 | 0,128 | 0 | 0 | 0 | 0,02 | 0,567 | 25 |
| | 4 | 28,479 | 4,188 | 5,762 | 7,911 | 0,215 | 0,02 | 46,575 | 150 |
| | 5 | 0 | 0 | 0 | 0 | 0,215 | 0,02 | 0,235 | 150 |
| | 6 | 28,479 | 4,188 | 5,762 | 7,911 | 0 | 0 | 46,34 | 150 |

[Tabla 2-1: Balance de materia por corrientes]

La tabla anterior recoge las composiciones de cada corriente separadamente por compuestos en caudales másicos, todo ello realiza siguiendo las premisas anteriormente mencionadas.

2.5. Silo

Los silos a diseñar, serán los encargados de almacenar el carbón activo necesario para el proceso de adsorción. En este apartado se tratará el diseño de 3 silos con dos funciones diferentes. El silo S-201, de mayor capacidad, tendrá como fin el almacenamiento del adsorbente con capacidad para 30 días de operación para asegurar el funcionamiento continuo del sistema de depuración de PCDD/Fs, llevando a cabo la recarga de los otros dos silos cuando fuera necesario.

Los otros dos silos S-202 A/B, que se encontrarán uno en operación y otro en recarga, tendrán un volumen suficiente para asegurar 15 horas de operación y su función será la alimentación a la válvula dosificadora que utilizará el sistema de depuración para la inyección del adsorbente requerido al transporte neumático.

Para el diseño se seleccionará silos de corte transversal circular y tolva cónica con solo una salida y como material de construcción, acero al carbono del tipo SA-516, indicado para la fabricación de recipientes según API 650.

En primer lugar, se deberá determinar el volumen de los silos requerido. Para ello, a partir del balance de materia se obtendrá el caudal másico de carbón necesario, que conocida la densidad en montón de esta sustancia y el tiempo de operación de diseño de cada silo (en segundos), este volumen vendrá dado por la expresión:

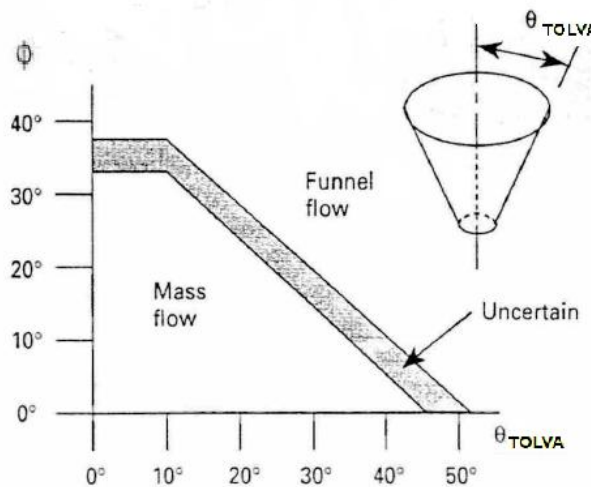
$$V_{\text{silos}} = \frac{t_{\text{OP}} \dot{m}_{\text{CA}}}{\rho_B} \quad [\text{Ecuación 2.1}]$$

Donde:

- V_{silos} : es el volumen del silo en m^3
- \dot{m}_{CA} : la cantidad de carbón activo inyectada al sistema (kg/s)
- ρ_B : la densidad aparente del CA, que tratándose del Norit SA 4PAH-HF, será de 510 kg/m^3 .

El dimensionado posterior del silo S-201 se llevará a cabo mediante el método de Jenike.

El ángulo de inclinación para una tolva cónica (θ_{Tolva}), se determina a partir de la siguiente ecuación y gráfica, tomando como óptimo el flujo en masa en el interior de la tolva, para evitar acumulaciones de material sin consumir en los laterales inferiores del equipo, y conociendo el coeficiente de rozamiento entre la pared de acero y el carbón (μ) obtenido de la tabla 2-2 presentada posteriormente.



[Figura 2-3: Relación entre ángulo de la tolva y ángulo de fricción en función del régimen de flujo]

$$\Phi = \arctg(\mu) \quad [\text{Ecuación 2.6}]$$

Una vez obtenido este valor, que resulta un valor de 20° aproximadamente, es posible calcular el diámetro del orificio de salida de la tova (B) a través de la expresión:

$$B = \frac{f_{\text{crit}}}{\rho_B \cdot g} \left(2 + \frac{\theta_{\text{tolva}}}{60^\circ} \right) \quad [\text{Ecuación 2.6}]$$

Donde, g es la gravedad (que corresponde a $9,806 \text{ m/s}^2$) y f_{crit} que corresponde al valor de intersección de las curvas de factor de flujo descarga y de factor de flujo de polvo las cuales se trazan para determinar la presencia o ausencia de flujo en un silo que contiene un material determinado. Por falta de datos del material en cuestión,

se asumirá un valor razonable a partir de ensayos experimentales con otros materiales de 0,8 kN/m².

Se obtiene para este caso un valor de 36 cm, que para adecuarlo a la norma ANSI B16.5-1977 se redondeará a 35,56 cm (14 inch), puesto que el silo irá bridado a la válvula alveolar del fondo de la tolva. A partir de esta norma también se determinará la longitud del tramo entre dicha brida y el fondo del cono de la tolva, que será de 12,7 cm (5 inch), suponiendo unión mediante cuello soldado.

Para calcular las cargas interiores debido al llenado del material, se calcularán mediante la ecuación 2.4, las cuales podrían ser determinantes en el posterior elección del grosor de material necesario, que será determinado por las ecuaciones 2.5 y 2.6 para el cuerpo del silo y la tolva cónica respectivamente. Para el cálculo de los espesores mínimos, se tomará una presión de diseño que se elegirá de la forma: máximo(1,1·P; P+2) (bar), según el reglamento de equipos a presión.

$$P(z) = \frac{\gamma \cdot D_{tolva}}{K_s \cdot \mu} \left(1 - \exp \left(\frac{-K_s \cdot \mu}{D_{tolva}} \cdot z \right) \right) \quad [Ecuación 2.4]$$

$$e_{MIN.cuerpo} = \frac{P \cdot D_{tolva}}{2 \cdot (SE - 0,6 \cdot P)} \quad [Ecuación 2.5]$$

$$e_{MIN.tolva} = \frac{P \cdot D_{tolva}}{2 \cdot \cos \theta_{tolva} (SE - 0,6 \cdot P)} \quad [Ecuación 2.6]$$

Los parámetros que aparecen en la ecuación 2.4 vendrán definidos por la siguiente tabla, siendo z la profundidad de la tolva (m) y D_{tolva} el diámetro de esta:

| Material granular | Densidad γ [kN/m ³] | Relación de presiones K_s | Coeficiente de rozamiento de la pared μ | |
|-------------------|--|-----------------------------|---|----------|
| | | | Acero | Hormigón |
| carbón | 10,0 | 0,50 | 0,45 | 0,55 |

[Tabla 2-2: Propiedades dinámicas del carbón]

Una vez calculado el espesor con las ecuaciones 2.5 y 2.6, sabiendo que S es la tensión máxima admisible del acero (2000N/mm²) y E la eficacia de soldadura, con un valor supuesto del 80%, se observa que la carga del silo no tiene un efecto significativo en la selección del espesor, por lo que se tomará el valor de 5 mm que corresponde con el grosor mínimo de fabricación de este material. De esta forma también se asegura la ausencia de los posibles efectos de otras cargas exteriores como el viento o fenómenos meteorológicos.

Para el cálculo del resto de dimensiones se utilizara como última consideración un criterio de esbeltez típico de silos de 8 m de cuerpo, conociendo la expresión del volumen total en función del ángulo de inclinación de la tolva de descarga, donde el primer término de la suma corresponde al volumen de la tolva y el segundo al volumen del cuerpo del cilindro:

$$V_{silo} = \frac{\pi}{12 \cdot \operatorname{tg}(\theta_{tolva})} (D_{tolva}^3 - B^3) + \left(Z - \frac{(D_{tolva} - B)}{12 \cdot \operatorname{tg}(\theta_{tolva})} \right) D_{tolva} \quad [Ecuación 2.6]$$

A partir de la expresión 2.7, conociendo la densidad de este acero (7900 kg/m^3) y del carbón (510 kg/m^3) activo se podrá también determinar el peso del recipiente vacío y lleno de carbón.

Puesto que la temperatura de operación será menor a $595 \text{ }^\circ\text{C}$ y el espesor de la chapa menor de 19 mm , no será necesario tratamiento térmico, aunque si un radiografiado del cordón de soldadura en punto o "Spot", la cual deberá tener, según la norma API 650, un espesor de filete de soldadura de 5 mm .

Se añadirá también al diseño:

Válvula de venteo, para evitar el pandeo del silo durante la descarga, por lo que será de un diámetro del orificio igual al de salida de material (B).

Detector de nivel de radar, para visualizar la cantidad de carbón disponible en todo momento y evitar que el proceso se quede sin adsorbente.

Como últimas consideraciones para el diseño, se utilizó una relación de esbeltez de $h/D_{\text{Silo}}=1,5$; valor correspondiente a silos de esbeltez media según la EN-1991-4-2006.

Los cálculos anteriormente mencionados se llevaron a cabo mediante el programa de cálculo EES, resultando el siguiente código:

{Especificaciones calculadas}

V_silo=10,2 "m3"
B=0,3556 "Diámetro orificio descarga (m)"
theta_tolva=20 "Angulo inclinación tolva (°)"
h/D_silo=1,5 "m"

{Presión a lo largo del Silo (P vs Z)}

mu=1 "coeficiente de rozamiento con pared Carbon-Acero"
K_s=0,5 "Relación presión horizontal-vertical (Carbón)"
gamma=10 "Densidad de carga (kN/m3)"
A=pi*(D_silo^2/4) "Area transversal (m2)"
h=Z-(1/(tan(theta_tolva)))*(D_silo-B) "Altura cuerpo del silo (m)"

P_max_CUERPO=((gamma*D_silo*0,01)/(K_s*mu^2))*(1-exp(-(K_s*mu*D_silo*h)/2)) "bar"

P_max_TOLVA=((gamma*D_silo*0,01)/(K_s*mu^2))*(1-exp(-(K_s*mu*D_silo*Z)/2)) "bar"

{Volumen total silo}

V_silo=V_tolva+V_cuerpo
V_tolva=(pi/(12*tan(theta_tolva)))*(D_silo^3-B^3)
V_cuerpo=(Z-(1/(tan(theta_tolva)))*(D_silo-B))*D_silo

{Espesor de acero}

P_diseño1=P_max_CUERPO+2
P_diseño2=P_max_TOLVA+2

$E=0,85$ "Eficiencia soldadura"
 $S=2000$ "Tensión máxima admisible acero SA-516 GR60 (bar)"
 $e_{\min_CUERPO}=(P_{\text{diseño1}}*(D_{\text{silos}}/2))/(E*S-0,6*P_{\text{diseño1}})$ "Espesor mínimo zona del cuerpo del silo (m)"
 $e_{\min_TOLVA}=(P_{\text{diseño2}}*D_{\text{silos}})/((E*S-0,6*P_{\text{diseño2}})*2*\cos(\theta_{\text{tolva}}))$ "Espesor mínimo de la zona de la tolva (m)"

{Consumo de acero en el equipo y peso recipiente}

$e_{\min}=0,005$ "m"
 $\rho_{\text{ac}}=7900$ "kg/m³"
 $\rho_{\text{CA}}=510$ "kg/m³"
 $V_{\text{cuerpo}}=\pi*(e_{\min}^2)/4$ "m³"
 $V_{\text{tolva}}=(\pi/(12*\tan(\theta_{\text{tolva}})))*((D_{\text{silos}}+e_{\min})^3-D_{\text{silos}}^3)$ "m³"
 $V_{\text{tapa}}=e_{\min}*\pi*(D_{\text{silos}}^2)/4$
 $V_{\text{total}}=V_{\text{cuerpo}}+V_{\text{tolva}}+V_{\text{tapa}}$ "m³"

$M_{\text{recip.vacio}}=\rho_{\text{ac}}*V_{\text{total}}$ "kg"

$M_{\text{recip.lleno}}=M_{\text{recip.vacio}}+V_{\text{silos}}*\rho_{\text{CA}}$ "kg"

Del cual se obtuvo los siguientes resultados:

Unit Settings: SI C kPa kJ mass deg

| | | | |
|----------------------------------|--------------------------------------|-------------------------------------|-----------------------------------|
| $A = 2,81$ | $B = 0,3556$ | $D_{\text{silos}} = 1,891$ | $E = 0,85$ |
| $h = 2,837$ | $K_s = 0,5$ | $\mu = 1$ | $M_{\text{recip.lleno}} = 5619$ |
| $P_{\text{max,TOLVA}} = 0,1824$ | $\rho_{\text{ac}} = 7900$ | $\rho_{\text{CA}} = 510$ | $S = 2000$ |
| $V_{\text{total}} = 0,05277$ | $V_{\text{cuerpo}} = 5,366$ | $V_{\text{silos}} = 10,2$ | $V_{\text{tolva}} = 4,834$ |
| $e_{\min} = 0,005$ | $e_{\min, \text{CUERPO}} = 0,001191$ | $e_{\min, \text{TOLVA}} = 0,001293$ | $\gamma = 10$ |
| $M_{\text{recip.vacio}} = 416,8$ | $P_{\text{diseño1}} = 2,14$ | $P_{\text{diseño2}} = 2,182$ | $P_{\text{max, CUERPO}} = 0,1397$ |
| $\theta_{\text{tolva}} = 20$ | $V_{\text{cuerpo}} = 0,00001963$ | $V_{\text{tapa}} = 0,01405$ | $V_{\text{tolva}} = 0,0387$ |
| $Z = 7,056$ | | | |

Para los dos silos restantes encargados de la dosificación directamente a la válvula (S-202 A/B), debido a su reducido tamaño, se cambió el criterio de esbeltez a $h/D_{\text{Silo}}=1$ y se impuso un diámetro del orificio de salida de 150 mm (6 inch), puesto que este es el tamaño mínimo de fabricación de las válvulas alveolares y dicho orificio debe encajar con esta. El resto de variables se mantuvieron constantes, puesto que dependen únicamente del material almacenado y el material de construcción del silo que será igual para los dos casos.

A partir de estas consideraciones, se obtuvo los siguientes resultados:

{Especificaciones calculadas}

$V_{\text{silos}}=0,218$ "m³"
 $B=0,15$ "Diámetro orificio descarga (m)"
 $\theta_{\text{tolva}}=20$ "Angulo inclinación tolva (°)"
 $h/D_{\text{silos}}=1$ "m"

{Presión a lo largo del Silo (P vs Z)}

$\mu=1$ "coeficiente de rozamiento con pared Carbon-Acero"
 $K_s=0,5$ "Relación presión horizontal-vertical (Carbón)"
 $\gamma=10$ "Densidad de carga (kN/m³)"

$A = \pi \cdot (D_{\text{sil}}^2 / 4)$ "Area transversal (m2)"
 $h = Z - (1 / (\tan(\theta_{\text{tolva}}))) \cdot (D_{\text{sil}} - B)$ "Altura cuerpo del silo (m)"

$P_{\text{max_CUERPO}} = ((\gamma \cdot D_{\text{sil}} \cdot 0,01) / (K_s \cdot \mu^2)) \cdot (1 - \exp(-(K_s \cdot \mu \cdot D_{\text{sil}} \cdot h) / 2))$ "bar"

$P_{\text{max_TOLVA}} = ((\gamma \cdot D_{\text{sil}} \cdot 0,01) / (K_s \cdot \mu^2)) \cdot (1 - \exp(-(K_s \cdot \mu \cdot D_{\text{sil}} \cdot Z) / 2))$ "bar"

{Volumen total silo}

$V_{\text{sil}} = V_{\text{tolva}} + V_{\text{cuerpo}}$
 $V_{\text{tolva}} = (\pi / (12 \cdot \tan(\theta_{\text{tolva}}))) \cdot (D_{\text{sil}}^3 - B^3)$
 $V_{\text{cuerpo}} = (Z - (1 / (\tan(\theta_{\text{tolva}})))) \cdot (D_{\text{sil}} - B) \cdot D_{\text{sil}}$

{Espesor de acero}

$P_{\text{diseño1}} = P_{\text{max_CUERPO}} + 2$
 $P_{\text{diseño2}} = P_{\text{max_TOLVA}} + 2$
 $E = 0,85$ "Eficiencia soldadura"
 $S = 2000$ "Tensión máxima admisible acero SA-516 GR60 (bar)"
 $e_{\text{min_CUERPO}} = (P_{\text{diseño1}} \cdot (D_{\text{sil}} / 2)) / (E \cdot S - 0,6 \cdot P_{\text{diseño1}})$ "Espesor mínimo zona del cuerpo del silo (m)"
 $e_{\text{min_TOLVA}} = (P_{\text{diseño2}} \cdot D_{\text{sil}}) / ((E \cdot S - 0,6 \cdot P_{\text{diseño2}}) \cdot 2 \cdot \cos(\theta_{\text{tolva}}))$ "Espesor mínimo de la zona de la tolva (m)"

{Consumo de acero en el equipo y peso recipiente}

$e_{\text{min}} = 0,005$ "m"
 $\rho_{\text{ac}} = 7900$ "kg/m3"
 $\rho_{\text{CA}} = 510$ "kg/m3"
 $V_{\text{ac_cuerpo}} = \pi \cdot (e_{\text{min}}^2) / 4$ "m3"
 $V_{\text{ac_tolva}} = (\pi / (12 \cdot \tan(\theta_{\text{tolva}}))) \cdot ((D_{\text{sil}} + e_{\text{min}})^3 - D_{\text{sil}}^3)$ "m3"
 $V_{\text{ac_tapa}} = e_{\text{min}} \cdot \pi \cdot (D_{\text{sil}}^2) / 4$
 $V_{\text{ac_total}} = V_{\text{ac_cuerpo}} + V_{\text{ac_tolva}} + V_{\text{ac_tapa}}$ "m3"

$M_{\text{recip.vacio}} = \rho_{\text{ac}} \cdot V_{\text{ac_total}}$ "kg"
 $M_{\text{recip.lleno}} = M_{\text{recip.vacio}} + V_{\text{sil}} \cdot \rho_{\text{CA}}$ "kg"

Unit Settings: SI C kPa kJ mass deg

| | | | |
|-----------------------------------|--------------------------------------|------------------------------------|------------------------------------|
| $A = 0,1335$ | $B = 0,15$ | $D_{\text{sil}} = 0,4123$ | $E = 0,85$ |
| $h = 0,4123$ | $K_s = 0,5$ | $\mu = 1$ | $M_{\text{recip.lleno}} = 131,3$ |
| $P_{\text{max,TOLVA}} = 0,004545$ | $\rho_{\text{ac}} = 7900$ | $\rho_{\text{CA}} = 510$ | $S = 2000$ |
| $V_{\text{ac_total}} = 0,002544$ | $V_{\text{cuerpo}} = 0,17$ | $V_{\text{sil}} = 0,218$ | $V_{\text{tolva}} = 0,04799$ |
| $e_{\text{min}} = 0,005$ | $e_{\text{min,CUERPO}} = 0,0002429$ | $e_{\text{min,TOLVA}} = 0,0002589$ | $\gamma = 10$ |
| $M_{\text{recip.vacio}} = 20,1$ | $P_{\text{diseño1}} = 2,002$ | $P_{\text{diseño2}} = 2,005$ | $P_{\text{max,CUERPO}} = 0,001716$ |
| $\theta_{\text{tolva}} = 20$ | $V_{\text{ac_cuerpo}} = 0,00001963$ | $V_{\text{ac_tapa}} = 0,0006676$ | $V_{\text{ac_tolva}} = 0,001857$ |
| $Z = 1,133$ | | | |

Para evitar problemas de rebose en el llenado, se deberá añadir, de forma opcional, una sobre altura al cuerpo de los silos teniendo en cuenta el ángulo de reposo del carbón que son 43°. De ahí esta sobre altura puede calcularse como:

$$h_2 = D_{silo} \cdot tg(43^\circ)$$

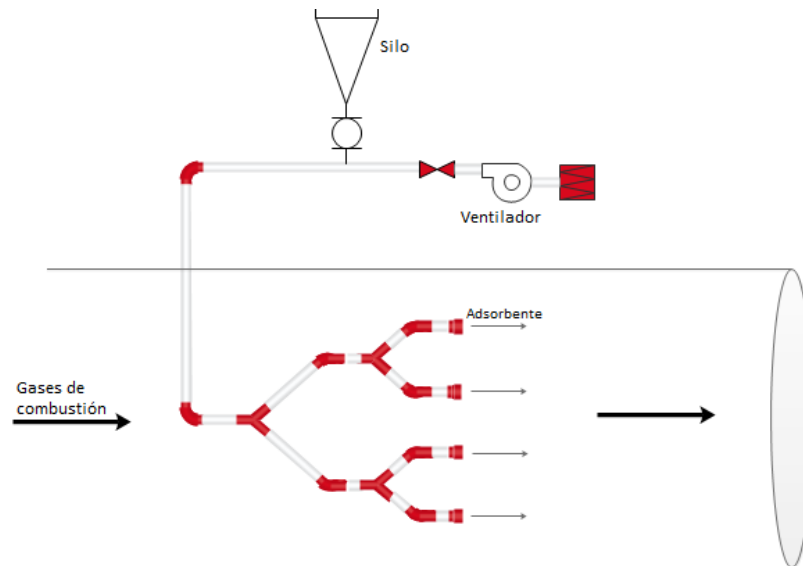
[Ecuación 2.7]

2.6. Sistema de transporte neumático

Para la introducción del adsorbente en la corriente de gases, se utilizará un sistema de transporte neumático que conseguirá transportar el carbón activo desde el silo de almacenamiento hasta el conducto de gases de combustión.

Para ello se dispondrá de un ventilador que impulse aire atmosférico (es decir a $P=1 \text{ atm}$ y $T=25^\circ\text{C}$) para llevar a cabo el transporte venciendo las pérdidas de carga presentes en la línea.

A continuación se muestra un esquema del sistema de transporte completo, indicando en rojo los accesorios presentes en la línea completa y que producirán pérdidas de carga:



[Figura 2-4: Representación del sistema neumático de inyección de adsorbente]

Se supondrá un diámetro de tubería principal de 6" (15cm), el cual se trata de un valor recomendado de conductos para el flujo de aire y gases a media presión. Una vez realizados los cálculos de pérdida de carga, se deberá comprobar que esta es inferior a 3500 Pa, si esto no ocurriese, se tendría que recalcular este valor hasta hacerlo inferior a la pérdida de carga máxima anteriormente expuesta.

Para determinar la velocidad del aire de transporte, se tendrá en cuenta la densidad aparente del adsorbente utilizado, que en el caso del Norit SA 4PAH-HF es de 510 kg/m^3 , por lo tanto, la velocidad de transporte corresponderá con $26,51 \text{ m/s}$ ^[32].

Por otro lado, la densidad del aire en estas condiciones, suponiendo un incremento de temperatura despreciable introducido por el ventilador debido a la esperable baja relación de compresión que este inducirá en la corriente de aire, será de $1,164 \text{ kg/m}^3$ ^[33].

La línea principal estará formada por dos codos de 90° en la tubería principal que consigan la orientación adecuada para la introducción del adsorbente.

Una vez recorrido este tramo, la tubería ya se encontrará en el conducto de los gases.

El próximo accesorio por el que pasará el flujo de aire será un divisor de corriente en forma de "Y" o pantalón que dividirá el flujo en dos. Para mantener la velocidad de aire de transporte recomendada para este sólido, la

tubería deberá reducir su diámetro. Para el cálculo de esta reducción en la sección del conducto se utilizará la siguiente expresión, fruto del balance del materia en el accesorio divisor:

$$D_{tub}^2 = 2 \cdot d^2 \quad [\text{Ecuación 2.7}]$$

Los siguientes accesorios que se encontrarán en el sistema, una vez realizada la primera división de la línea principal, serán un codo de 45° y otro pantalón (que volverá a dividir el flujo y por lo tanto reducir el diámetro de la tubería), un codo de 45°, para llevar a cabo la inyección en la dirección deseada, y como último elemento unas boquillas inyectoras.

En el diámetro de los diferentes ramales del sistema, aplicando la ecuación 2-7, se observa una reducción desde las 6" iniciales hasta las 4" para el primero y 3" para el segundo (los diámetros presentados siempre serán aquellos valores obtenidos con las ecuaciones redondeados al diámetro normalizado más próximo).

Las boquillas de inyección ya mencionadas, tienen como fin la introducción del adsorbente en el conducto de gases procedentes de la caldera a la misma velocidad que estos últimos. Para ello, este accesorio provocará un aumento suave de la sección transversal, reduciendo así la velocidad del flujo de aire hasta la de los gases de combustión que se recuerda son 16,8 m/s.

Para el dimensionado de estas boquillas se utilizará la ecuación 2-8, procedente de un balance de materia similar al realizado para la ecuación 2-7.

$$\sqrt{\frac{v_{air}}{v_{gas}}} = \frac{D}{d_2} \quad [\text{Ecuación 2.8}]$$

Donde:

- d_2 : Es el diámetro de la tubería del último ramal previo al conducto de gases (3")
- D : El diámetro de salida de la boquilla de inyección

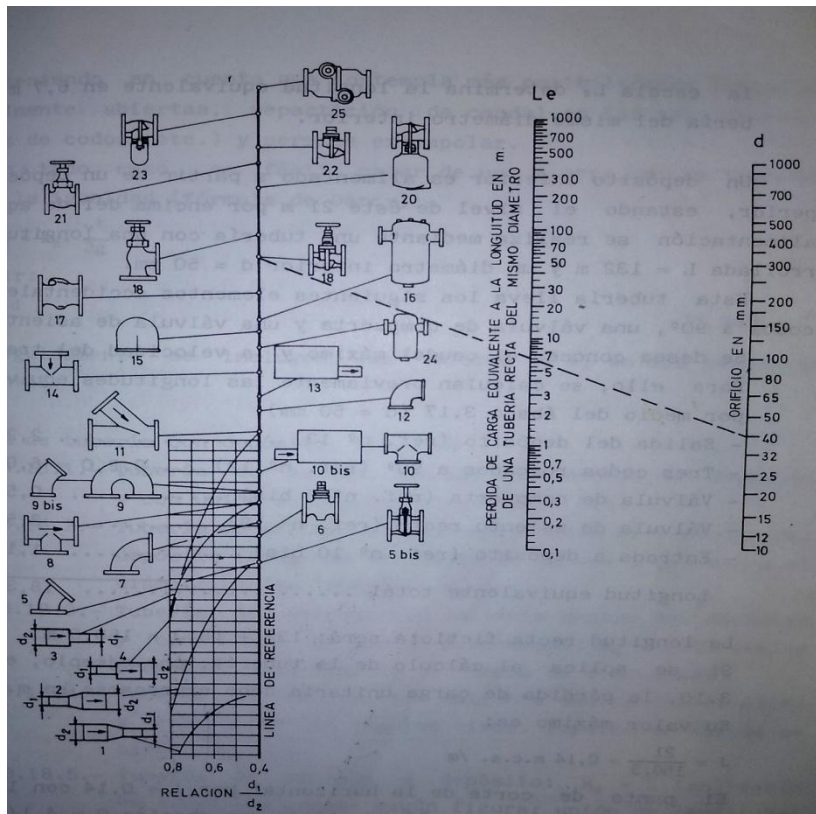
Finalmente, se obtiene un diámetro inyección de $D=4"$.

Respecto a los accesorios presentes en la línea, cabe destacar por último, que aparte de los accesorios pertenecientes en sí al sistema, existen otros intrínsecos al equipo de impulsión como son el filtro de aire y válvula anti retorno, dispuestos tal y como se observa en la figura 2-4. Ambos deberán ser considerados, a fin de poder determinar la potencia nominal real del ventilador.

La expresión para la determinación de la pérdida de carga que genera cada accesorio, es:

$$\Delta P_{acc.} = \rho_{air} \cdot \frac{4f \cdot L_{eq}}{d_2} \cdot \frac{v_{air}^2}{2} \quad [\text{Ecuación 2.9}]$$

Para el cálculo de la longitud equivalente se utilizarán nomogramas, como el de la figura 2-5, en los que se entrará con cociente de expansión d_2/D , cuyo valor resulta 0,75, y cortando con la curva correspondiente al accesorio de expansión suave, se traza una línea hasta el diámetro de la tubería, siendo cuyo corte con la línea central la L_{eq} en cuestión. Esta adopta un valor de 0,3 m. Esta longitud equivalente se calculará de forma similar para cada accesorio, excepto para los pantalones, para los cuales se hallará directamente de la tabla 2-3, obtenido mediante la extrapolación para diámetros de tuberías mayores a partir de datos de fabricantes.



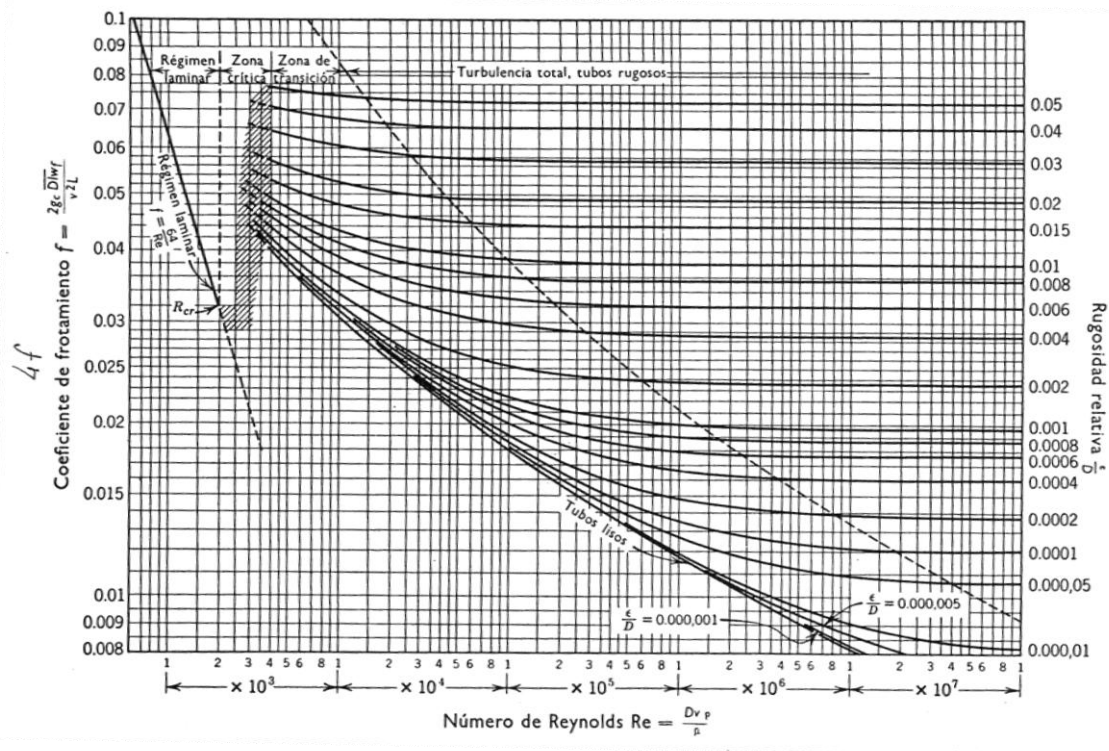
[Figura 2-5: Nomograma para el cálculo de longitudes equivalentes de accesorios]³⁴

| D_{TUB} | 1" | 2" | 3" | 4" | 5" | 6" | 8" | 10" | 12" |
|--------------|------|-----|-----|-----|-----|-----|-----|-----|-----|
| L_{eq} (m) | 1,92 | 3,6 | 4,8 | 5,4 | 6,0 | 6,5 | 7,2 | 7,8 | 8,2 |

[Tabla 2-3: Longitudes equivalentes según diámetros de tubería]

Para el cálculo del factor $4f$, se utilizará un diagrama de Moody como el que se muestra posteriormente. Para ello se entrará en el diagrama conocido el número Reynolds, que para este tramo es de $1,25 \cdot 10^5$. Posteriormente se cortará este valor con la curva correspondiente a la rugosidad relativa de la tubería para este caso, que sabiendo que a rugosidad absoluta del acero es de $0,0457 \text{ mm}$ ^[35], que dividiendo por el diámetro nominal de la tubería se obtiene un valor de esta de $0,0006$.

Aunque el régimen de turbulencia variará de un tramo de tubería a otro, por la reducción del diámetro de éstas manteniendo constante la velocidad, se puede observa que los 3 valores resultantes varían entre $0,018$ y $0,022$, por lo que no es mala aproximación considerar para todos los casos un valor constante, e independiente del número de Reynolds de cada tramo, igual a $0,02$.



[Figura 2-6: Ábaco de Moody]

Para el caso de posibles pérdidas de presión por fricción con las tuberías, siendo su longitud real desconocida a priori, ya que vendrá dada por la implantación del sistema en cada instalación en concreto, Se supondrá una longitud de 30 metros para la tubería de 6" evitando también de esta forma un dimensionado del equipo de impulsión deficiente por otros elementos que no se hayan tenido en cuenta en este diseño preliminar. Para los tramos de 4" y 3" su longitud podrá determinarse a partir de los cálculos del apartado de "Dimensionado del sistema de inyección".

La pérdida de carga se calculará a partir de la ecuación 2-9, donde al tratarse de la misma tubería en cuanto a material, el factor $4f$ será igual al calculado anteriormente.

Se obtiene:

| D_{tub} (inch) | Accesorio | L_{eq} (m) | Pérdida de carga (Pa) |
|--|-----------------------|------------------------|--------------------------|
| 6" | Válvula de retención | 2 | 107,4 |
| | Codo 90 (1º) | 5,8 | 311,3 |
| | Codo 90º (2º) | 5,8 | 311,3 |
| | Pantalón | 6,5 | 348,9 |
| 4" | Codo 45º | 1,8 | 144,9 |
| | Pantalón | 5,4 | 434,8 |
| 3" | Codo 45º | 1,4 | 112,7 |
| | Boquilla de expansión | 0,3 | 32,2 |
| Tubería principal (6") | | 30 | 1610,3 |
| Filtro de aire | | - | 150 ^[5] |
| ΔP_{TOTAL}: | | | 3413,8 |

[Tabla 2-4: Pérdida de carga en accesorios]

Se observa que el diseño propuesto cumple el criterio de pérdida de carga máxima admisible, aunque se encuentra muy cerca de este. A pesar de ello, cabe remarcar que la longitud de tubería principal supuesta es de 30 m, el cual es un valor relativamente alto y por lo tanto el valor de pérdida de carga también será algo más elevado.

Calculadas las pérdidas de carga, es posible calcular la potencia que debe introducir el ventilador para llevar a cabo el transporte del carbón activo, de la forma:

$$P_{\text{vent}}(W) = \Delta P_{\text{vent}} \cdot Q_{\text{air}} \quad [\text{Ecuación 2.10}]$$

Debe señalarse, que el ventilador en cuestión consumirá una potencia adicional por el transporte del sólido, ya que para conseguirlo, debe imprimirle una cierta cantidad de energía para generar su movimiento. A pesar de esto, esta energía es tan pequeña puede despreciarse del cálculo de la P_{vent} , ya que esta resulta igual a 0,7 W calculado según la ecuación 2.11, despreciando las perdidas por rozamiento entre sólido-aire y sólido-tubería:

$$P_{\text{cons.SÓLIDO}} = D \cdot \rho \cdot S_{CA} \left[\frac{kg}{s} \right] \cdot \frac{v_{\text{air}}^2 \left[\frac{m^2}{s^2} \right]}{2} \quad [\text{Ecuación 2.11}]$$

Este cálculo se llevará a cabo mediante la aplicación de la ecuación de Bernouilli, que de forma general se puede escribir como:

$$P_1 + \rho g z_1 + \frac{1}{2} \alpha \rho v_1^2 + \Delta P_{vent} = P_2 + \rho g z_2 + \frac{1}{2} \alpha \rho v_2^2 + \sum \Delta P_{sist.} \quad [Ecuación 2.12]$$

Que tomando el punto 1 en la zona de aspiración del ventilador y el punto 2 en la salida de las boquillas de inyección en el conducto de gases, se puede asumir que:

Los términos de energía potencial se suprimen, ya que se trata de un gas y la diferencia de cotas de un punto a otro no debería ser la suficiente para que este término fuera representativo frente a los demás.

Respecto al término cinético, en el punto 1 este será nulo, puesto que el aire se toma de la misma atmósfera y por lo tanto la velocidad será cero, además el factor α del punto 2 se supone igual a 1 puesto que en el conducto de gases existe una gran turbulencia.

Por lo tanto, finalmente se obtiene:

$$P_{atm} + \Delta P_{vent} = P_{gas} + \frac{1}{2} \rho_{air} v_{gas}^2 + \sum \Delta P_{sistema} \quad [Ecuación 2.13]$$

Como resultado final, siendo la presión en el conducto de gases de 750,1 mmHg (mirar apartado Balance de Materia), se obtuvo una compresión del ventilador de: $\Delta P_{vent}=2259$ Pa.

Por último para calcular la potencia nominal del equipo de impulsión, se deberá conocer el caudal que este debe manejar, el cual, conocido el diámetro de la tubería principal y la velocidad del aire en su interior, se calcula mediante la expresión:

$$Q_{air} \left(\frac{m^3}{s} \right) = v_{air} \cdot \frac{\pi \cdot D_{tub}^2}{4} \quad [Ecuación 2.14]$$

El caudal de aire resultante es de 0,47 m³/s, de los cuales sabiendo la proporción N₂/O₂ en aire (79:21) se inyectan en el conducto de gases de combustión 0,371 m³/s de N₂ y 0,099 m³/s de O₂, conocida la densidad del aire en estas condiciones, resulta ser un caudal másico de 0,545 kg/s (0,419 kg/s N₂ ; 0,128 kg/s O₂).

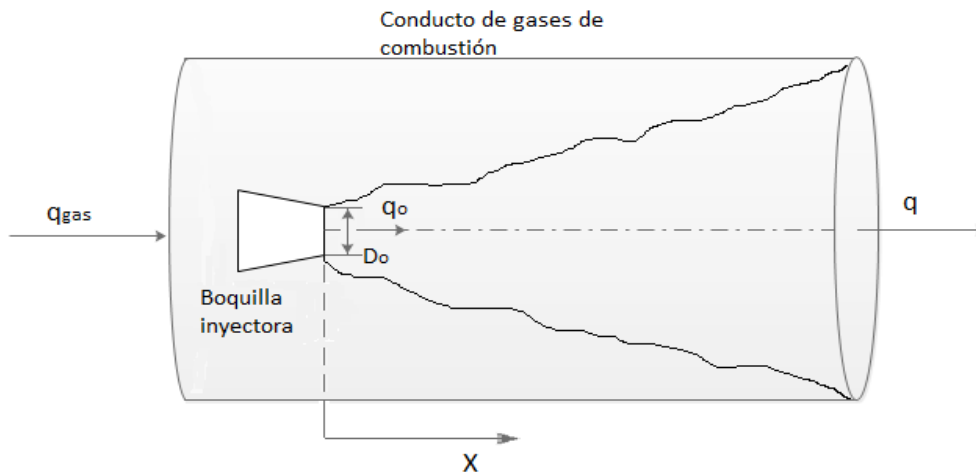
Cabe destacar por último, que el material de construcción de las tuberías de transporte, así como los accesorios que se encuentren en el conducto de gases de combustión, y por tanto expuestos a elementos corrosivos presentes en este gas, será el acero inoxidable ANSI 316 que ofrece mejor resistencia a la corrosión. Para el resto de elementos, se usará el acero inoxidable estándar ANSI 304.

En resumen, las especificaciones básicas del sistema completo serán:

- Velocidad de aire de transporte: $v_{air}=25,51$ m/s
- Diámetros tuberías: Principal: $D_{tub}=6"$; 2º Tramo: $d_1=4"$; 3º Tramo: $d_2=3"$
- Total accesorios: 2 Codos 90°, 6 Codos de 45°, 3 Pantalones, 4 Boquillas de expansión (3" a 4")
- Potencia nominal ventilador: 1062 W

2.7. Dimensionado del sistema de inyección

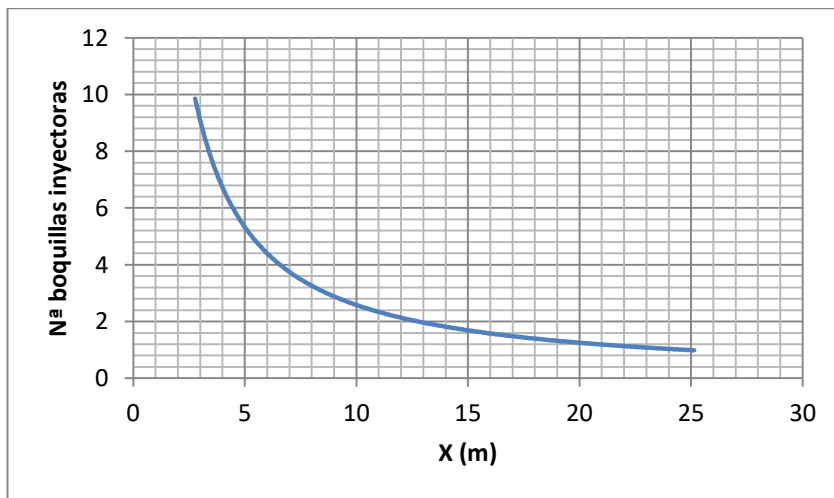
Respecto a esta zona del sistema, cabe destacar su funcionamiento, debido a su gran importancia en el global del proceso, puesto que tanto la posición como la fluidodinámica que le proporcionaran a la corriente que contiene adsorbente las boquillas inyectoras determinaran la buena mezcla o no de carbón activado con los gases de combustión.



[Figura 2-7: Dinámico de inyección del adsorbente en el conducto de gases de combustión]

En la representación anterior se puede ver el comportamiento de los fluidos puestos en juego una boquilla de inyección inyectado la corriente de aire con el adsorbente (q_o) en el conducto de gases de combustión de la incineradora con un flujo igual a q_{gas} .

También, observando la figura anterior, está claro que los parámetros fundamentales que determinarán el grado de mezcla será el flujo de inyección y el número de boquillas de las cuales esté dotados los ramales de inyección. Gráficamente, esta última influirá de la siguiente forma:



[Gráfica 2-1: Longitud de mezcla del adsorbente en función del número de boquillas de inyección]

En la figura 2-7 se ve como se forma un cono de aire en cuya capa límite se irá mezclando por arrastre con los gases que se encuentran en los alrededores del chorro. Por ello, existirá cierto grado de mezcla en todo el eje X desde el inicio de la inyección, aunque en este caso, para simplificar el dimensionado del sistema, se asumirá que se producirá la mezcla total de los gases de combustión con el carbón activo, es decir, que comience la adsorción, cuando el flujo total "q" iguale a la suma de q_o y q_{gas} . Esto se puede calcular mediante la siguiente expresión.

$$\frac{q}{q_o} = 0,32 \cdot \frac{x}{D_o} \quad [Ecuación 2.15]^{36}$$

Para el sistema en cuestión, se decidió colocar cuatro boquillas de inyección (n) en el conducto de gases, ya que es un número razonable de ellas sin elevar demasiado la pérdida de carga y que permite adaptarse bien a la geometría del conducto que se recuerda que es de sección circular, además, observando la gráfica 2-1, se comprueba que un aumento de este número de boquillas, no supone demasiada reducción de la longitud de mezclado. Por lo tanto, la ecuación general 2.15 quedaría particularizada según este caso como:

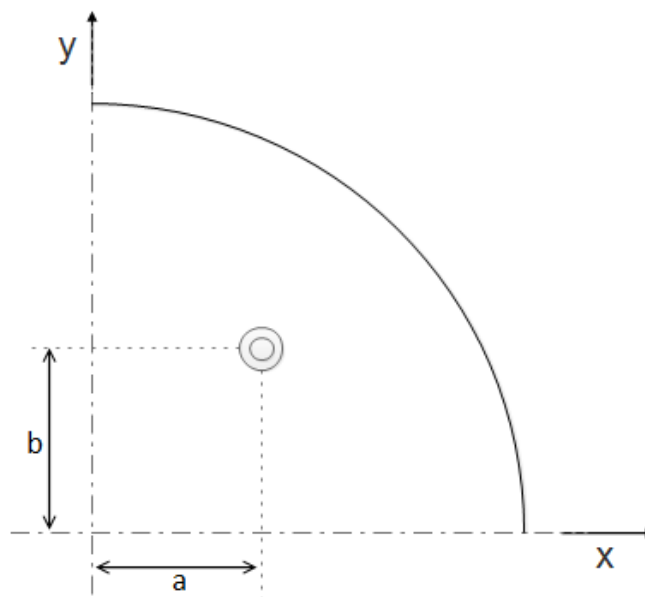
$$\frac{q_{gas} + q_o \cdot n}{q_o \cdot n} = 0,32 \frac{x}{D_o} \quad [Ecuación 2.16]$$

A partir de la ecuación anterior, se puede obtener la longitud de tubo (x) en la cual se llevará a cabo la mezcla tota para un "n" dado entre la corriente de aire de transporte que contiene el carbón activo y los gases de combustión de salida del horno de incineración.

Despejando, se obtuvo una longitud de mezclado de 6,51 m, recordando que $q_o = 0,545 \text{ kg/s}$ y $q_{gas} = 46,008 \text{ kg/s}$.

Por otro lado, para determinar la posición de los inyectores, se utilizarán relaciones matemáticas, conocida la geometría de la tubería.

Se pretende conseguir, que cada inyector abarque la máxima área posible produciendo el menor solapamiento posible con las demás boquillas para optimizar la mezcla. Para ello, al tratarse de cuatro boquillas de inyección, se colocarán cada una en el centro geométrico de cada cuarto de la sección de la tubería tal y como se muestra en la imagen.



[Figura 2-8: Posición geométrica inyector]

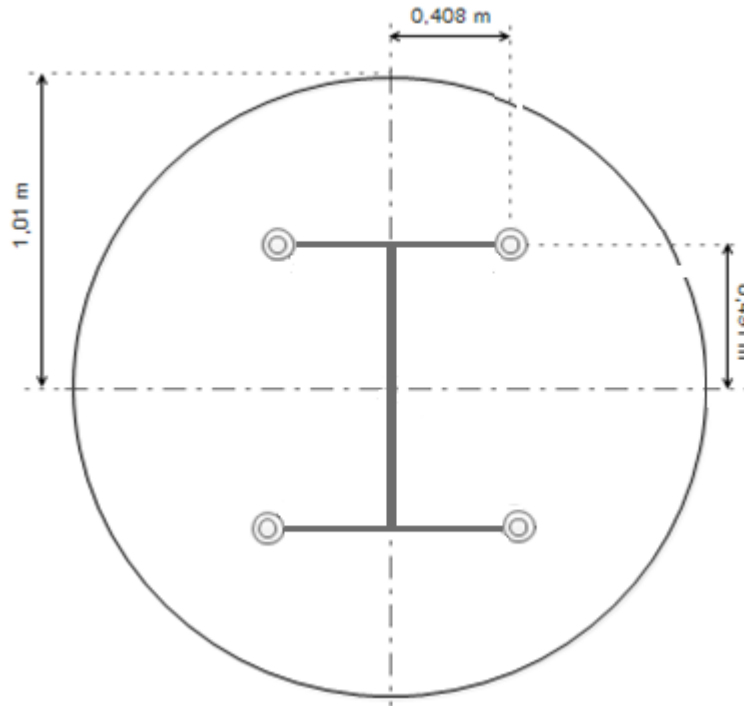
Como se muestra en el esquema anterior, el diseño consistirá en determinar las longitudes a y b, de manera que las áreas de las 4 secciones formadas por las dos líneas cortantes al punto, y perpendiculares entre si, sean iguales.

Por lo tanto, matemáticamente se podrá demostrar mediante el siguiente sistema de ecuaciones, donde la primera representará el área de las cuatro subsecciones del cuarto de círculo en función de a y b y la segunda, las igualdades entre áreas mediante la integración de la función matemática de un cuerpo circular, siendo R el radio del conducto, que en este caso conocida $v_{gas} = 16,8 \text{ m/s}$ y $Q_{gas}(150^\circ\text{C}) = 54 \text{ m}^3/\text{s}$ será 1,01 m :

$$a \cdot b = \pi \frac{R^2}{16} \quad [Ecuación 2.17]$$

$$2ab = \int_0^a \sqrt{R^2 - x^2} \cdot dx \quad [Ecuación 2.18]$$

Resolviendo el sistema anterior se obtienen unas dimensiones de a y b de 0,408 m y 0,491 m respectivamente, quedando este de la siguiente forma:



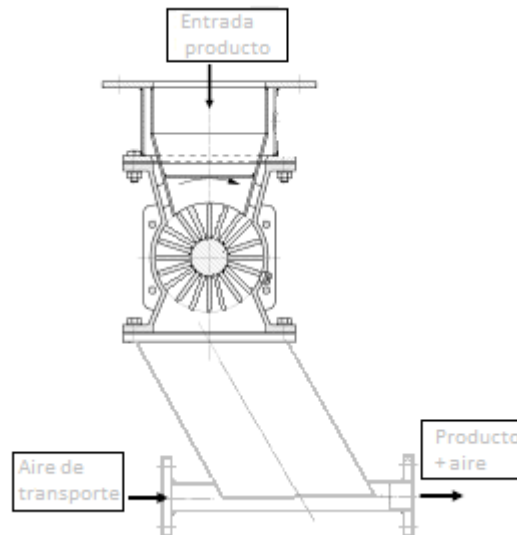
[Figura 2-9: Posición inyectores en conducto de gases de combustión]

2.8. Válvula alveolar rotativa

Esta válvula es la encargada de dosificar el adsorbente desde el silo de almacenamiento hasta el sistema de transporte neumática, para posteriormente ser introducir el carbón en la corriente de gases.

La elección de esta válvula se basa en que es un sistema muy sencillo y capaz de conseguir una dosificación continua de sólidos garantizando la estanqueidad entre las zonas anteriores y posteriores a la válvula.

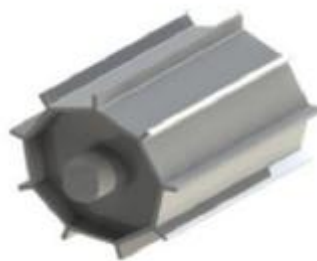
El funcionamiento de esta válvula (figura 2-10), consiste en una serie de álabes rectos convergentes en un eje de giro que, por acción de un motor externo, rotan consiguiendo de esta forma rellenar del material en cuestión los huecos entre álabes cuando estos pasan por la zona superior donde se encuentra almacenado el sólido, y descargando este mismo cuando los álabes pasan por la zona inferior de descarga. Los álabes que se encuentran en una posición intermedia entre la carga y la descarga, son los que consiguen la estanqueidad del sistema. Algunas de estas válvulas tienen materiales flexibles en las zonas finales de los álabes para reducir la fricción entre estos y la carcasa.



[Figura 2-10: Válvula alveolar rotativa]

Comprendido el funcionamiento de este equipo, se ve que su única forma de regular la dosis que se quiere suministrar es actuando sobre su velocidad de giro dados el número de álabes y la geometría de la válvula.

Puesto que la dosificación que debe suministrar la válvula es muy pequeña (0,002 kg/s), la velocidad de giro de la válvula deberá ser demasiado baja, luego para evitar esto en cierta medida, se utilizará un rotor con aletas de volumen reducido como el de la figura 2-11:



[Figura 2-11: Rotor de álabes de volumen reducido]

La velocidad de giro del rotor se calculará asumiendo que la reducción de este más el volumen que ocupan el grosor de los álabes supone el 70%. Respecto a las dimensiones, para que encajen perfectamente con la salida del silo, deberá tener tanto un diámetro como una longitud igual a la del orificio de salida del carbón del silo:

$$\omega = \frac{80}{0,51 \cdot \pi B^3 \cdot \rho_B} \cdot Dosis_{CA} \quad [Ecuación 2.19]$$

Donde:

- ω : Velocidad de giro del rotor de la válvula (rpm)
- B : Diámetro orificio de salida del silo (0,15 m)
- ρ_B : Densidad aparente del adsorbente, que para el Norit SA 4PAH-HF es 510 kg/m³
- $Dosis_{CA}$: Dosis de adsorbente elegida para el proceso en cuestión (0,002 kg/s = 0,12 kg/min)

Obteniéndose una velocidad de giro de 3,5 rpm, que tal y como se predijo anteriormente, supone una velocidad demasiado baja para un motor convencional cuyas velocidad nominal suele ser 1500 rpm, aunque como llevará incorporado un variador de frecuencia, como se recomienda para el control y operación de estas válvulas, podrá conseguirse esta velocidad.

Otra técnica para evitar lo anterior factible para el proceso de limpieza de dioxinas podría ser la dosificación discontinua que consistiría en acoplar directamente el rotor del motor a la válvula, sin ser necesarias reducciones ni variador de frecuencia, funcionando por intervalos y dosificando la cantidad de adsorbente requerida justo después de cada ciclo de limpieza del filtro, es decir, cada hora. De esta forma en las tortas de los filtros siempre habrá la cantidad necesaria de carbón activo para llevar a cabo la depuración, a cambio de no existir una adsorción continua en el conducto de gases de combustión, aunque esto no tendrá demasiada repercusión en el proceso de abatimiento de este contaminante ya que la adsorción en el conducto es despreciable frente a la que se lleva a cabo en el filtro de mangas.

Respecto a las características constructivas de la válvula una buena opción podría ser elegir como materiales de conformado de la válvula el acero inoxidable ASTM A276 o A316 ya que ofrecen excelentes propiedades frente la erosión (a la cual estará sometida a la válvula por el roce continuo entre el metal y el polvo sólido), además de su fácil mecanizado.

Puesto que en este caso el adsorbente elegido es carbón activo en polvo, y este se encuentra en continua circulación, pueden existir fugas por falta de estanqueidad entre la válvula y los demás elementos de conexión, creándose así una atmosfera inflamable. Es por ello que la válvula deberá llevar protección ATEX del grupo II categoría 3-22, que corresponde a que si ocurriera lo anterior, sería solo por desviación del punto normal de funcionamiento y como probablemente el silo se encuentre en el exterior de la planta, la atmósfera explosiva solo permanecerá un periodo corto de tiempo.

Respecto al motor se utilizará un motor convencional asíncrono de carga variable y 4 polos. Igualmente, y relacionado con lo indicado anteriormente el motor deberá estar dotada con un protección IP 61, ya que al estar en el exterior estará expuesto posiblemente a agua de lluvia y a polvo procedente de posibles fugas del sólido granulado anteriormente comentadas.

Por último cabe destacar que las uniones con la tubería de descarga y el silo deberán llevar la misma brida elegida para el silo de dosificación, que se recuerda es un brida RF-flat face de 6" según ANSI B16.5-1977.

2.9. Diseño filtro de mangas

Este proyecto, puede enfocarse sobre la idea de la ampliación de las instalaciones de tratamiento de gases de una incineradora de RD ya diseñados y en operación, por lo que, por ejemplo, el sistema de despolvo de gases, que en este caso será un filtro de mangas, debería ser un equipo ya existente en la planta. A pesar de ello, será necesario determinar ciertos parámetros de diseño de este que influirán en la adsorción de las dioxinas. Por ello, en este apartado se llevará a cabo un diseño preliminar de los principales parámetros de diseño y operación de este sistema de captación de partículas.

El primer paso en el diseño consiste en determinar la velocidad de filtración o relación gas a tela esto no es más que el cociente entre el caudal a filtrar y el área de tela necesario para llevarlo a cabo.

La determinación de este parámetro suele ser de forma experimental, diferenciando entre polvos de diferente naturaleza, pudiéndose encontrar en bibliografía tablas donde se proporciona un valor recomendado de este parámetro para cada sólido a separar de la corriente de gas . Para este caso, no existen datos experimentales, ya que se trata de un sólido que contiene una mezcla de ceniza volante procedente de los residuos incinerados, cal (reaccionada y sin reaccionar) procedente del sistema de desulfuración y una cierta cantidad de carbón activo para la adsorción de las dioxinas y furanos.

A pesar de todo esto, existe una correlación (Ecuación 2.19), que en función de una serie de parámetros operativos y del proceso, permite calcular esta velocidad de filtración. Las unidades de cada parámetro

presente en dicha correlación deberán encontrarse en sistema anglosajón ya que proviene de un catálogo de diseño de estos filtros de la EPA. Esta ecuación es:

$$V \left(\frac{ft}{min} \right) = 2,878 \cdot A \cdot B \cdot T^{-0,2335} \cdot L^{-0,06021} \cdot [0,7471 + 0,0853 \cdot \ln(D)] \quad [Ecuación 2.19]^{37}$$

Donde:

- A: Es un parámetro dado en función de cual sea el material a capturar, que en este caso se podrá aproximar a, según la EPA, "Ceniza flotante", siendo el valor de este igual a 9
- B: Este factor por otro lado depende del tipo de proceso, por lo que al proceder los gases de un proceso de incineración, correspondiendo con el valor de 0,8 perteneciente al grupo de los procesos en los que intervienen hornos.
- T: Será la temperatura de operación del filtro en °F, aunque se indica que si dicha temperatura supera los 275°F, se debe introducir en la ecuación este último valor, como en este caso, puesto que se tiene una temperatura de operación de 150°C que corresponde a un valor de 302 °F.
- L: Será la carga de sólidos que entra en el filtro en g/ft³, así que como se tienen 0,215 kg/s de ceniza más residuo de limpieza de gases y 0,002 kg/s de adsorbente inyectado, conocido el flujo de gases de combustión reales (54 m³/s), en la ecuación se introducirá el valor de 0,114 g/ft³.
- D: Es el diámetro medio en masa del polvo, que para este caso se asumirá un valor de 40 μm^[38]

Dados el valor de todos estos parámetros, se obtiene un valor de 6,755 ft/min (0,034 m/s).

Una vez calculada la relación gas a tela, es posible calcular el área de tejido filtrante del equipo mediante la misma definición de este parámetro conocido el caudal real de gases anteriormente mencionado. De esta forma, se aplica la siguiente expresión para calcularlo:

$$A(m^2) = \frac{Q_{gas}}{v} \quad [Ecuación 2.20]$$

Se obtuvo un valor de 1588 m²

Como las dimensiones de las mangas de filtro están normalizadas, siendo su diámetro 5 1/8 " (0,13m) para mangas de 10 ft (3,05 m), se puede calcular el área de una manga individual. De esta manera conocida el área total y el área por manga, se calculó el número de mangas del filtro y se obtuvo un valor de 1271 mangas (número redondeado al valor entero más próximo).

Por último, se indicará otro valor operativo del filtro que influirá en la adsorción de PCDD/Fs en el carbón activo que es el tiempo del ciclo de limpieza, puesto que cuanto mayor sea este, mayor será el espesor de la torta filtrada en las mangas. Para ello, debido a la baja carga de sólidos que se filtran en el sistema, se tomará el valor de 60 minutos, puesto que este es el tiempo máximo recomendado, el cual varía desde los 20 a 60 minutos.

3 TÉCNICAS DE CONTROL

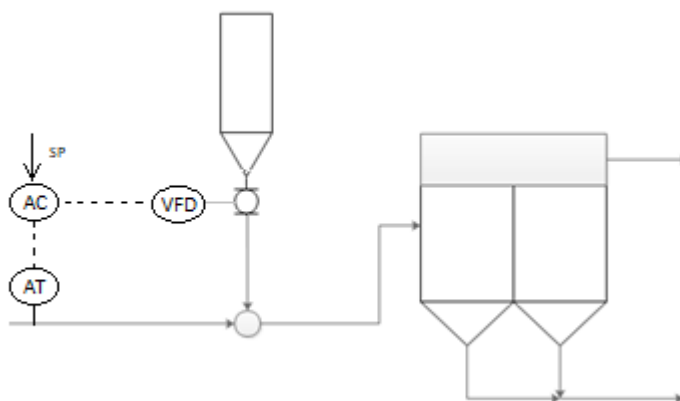
El control y regulación de los sistemas de depuración de dioxinas y furanos por medida directa de estos tiene una gran dificultad debido a la baja concentración en las que se encuentran estos en los gases de combustión, del orden de partes por trillón. Además, la complejidad de sus mecanismos de formación, hacen muy difícil su modelaje para la implementación en un sistema de control.

Es por ello que se hace necesario recurrir a otro tipo de medidas, que cualitativamente, proporcione unos valores representativos de la cantidad de dioxinas que se espera que puedan existir en los gases de combustión. Una de ellas, es la medida del COT o carbono orgánico total.

La medida de este contaminante, que sí permite su medida en continuo y por tanto su monitorización a tiempo real, da señales de la calidad de la combustión, de forma que si este alcanzara valores altos, indicaría la presencia de inquemados o productos secundarios orgánicos de la combustión sin destruir.

Si esto último ocurriese, la formación de dioxinas se vería favorecida por sus dos vías principales de generación, por reacciones en fase gas y sólida, la primera debido a los compuestos orgánicos sin destruir que podrían actuar de intermedios de PCDD/Fs, y la segunda debido a que con una mayor cantidad de inquemados también supondría una mayor cantidad de material particulado a la salida del horno. La segunda vía, sería un aumento en la formación por síntesis de novo, puesto que los niveles de materia carbonosa en las zonas con temperaturas viables para dicha formación también aumentaría considerablemente, y por tanto, también, la velocidad de reacción.

De esta forma, el control regulatorio básico de dioxinas y furanos podría representarse según:

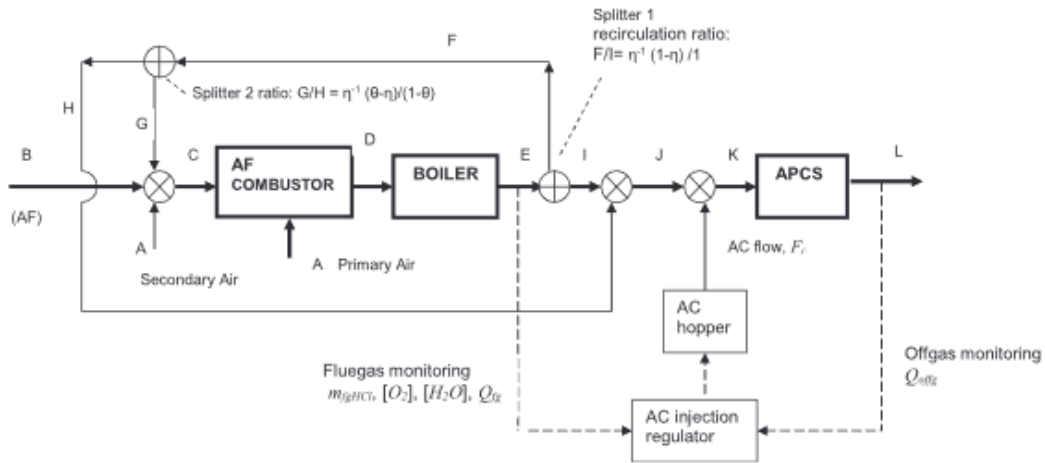


[Figura 3-1: Sistema de control básico de proceso de depuración de PCDD/Fs]

A parte del descrito anteriormente, existen procesos de control para sistemas de depuración de dioxinas y furanos de inyección en conducto de gases.

Este sistema se trata de un control anticipativo (o feedforward), donde se controla los niveles de emisión de PCDD/Fs mediante la recirculación de gases de combustión midiendo el caudal de gases, la concentración de haluros, humedad y concentración de oxígeno, las cuales son variables fácilmente medibles en continuo, que guarda una relación casi directa con la presencia de precursores y, por tanto, de dioxinas.

Su diagrama de bloques es el siguiente:



[Figura 3-2: Diagrama de bloques para el control avanzado de PCDD/Fs]³⁹

La recirculación de estos gases de combustión permite que el carbón activo tenga un mayor tiempo de residencia de contacto con estos gases a depurar aumentado así la adsorción en este. Además mejora el rendimiento de los sistemas de tratamiento de gases para todos los demás contaminantes.

Como ventaja principal de esta técnica de control, es que las variables son perfectamente medibles e implementables en el controlador a partir de una serie de expresiones analíticas.

Por otro lado, aun ocurriendo lo anteriormente mencionado, siempre existirá la incertidumbre de la concentración real de PCDD/Fs en los gases de combustión, puesto que un aumento en las variables controladas, no siempre significará un aumento en presencia de dioxinas por la complejidad de los mecanismos de formación.

Por último, cabe destacar, que al existir recirculación de gases de combustión, se le debe prestar atención a posibles acumulaciones de contaminantes por ausencia de sistemas de depuración para ellos, ya que, en este proyecto no se tuvieron en cuenta los sistemas para el abatimiento de, por ejemplo, metales pesados.

4 LISTAS Y HOJAS DE DATOS

2.10. Nomenclatura

La nomenclatura utilizada para cada elemento del sistema se utilizó el siguiente formato:


DN-M-F-PN-XYZ


Donde:

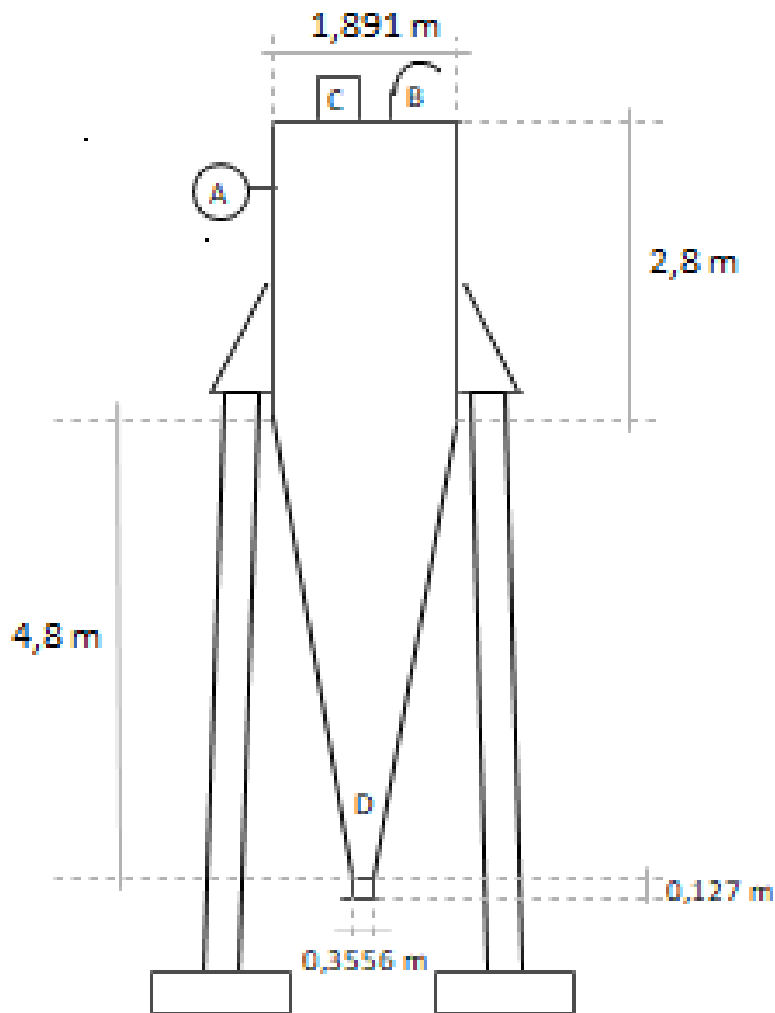
- DN: Diámetro nominal de la tubería en cuestión o en la que se encuentra instalado el elemento (inch)
- M: Material de construcción de la tubería, en el cual la letra R corresponde con acero inoxidable tipo 304 o similar, y la letra T con acero inoxidable 316 o similar.
- F: Fluido que circula por la tubería. Como en este caso se trata de aire siempre, este se denominará como: AIR
- PN: Presión nominal de la tubería (bar), que dependerá del material del cual este fabricado la tubería
- XYZ: La letra X representa la línea de flujo según se nombró en el PFD, en la que se encuentra el elemento. La Y será el número de tramo dentro de la tubería X. Por último, la Z es el número identificativo de cada elemento que se encuentra en el misma línea y tramo junto con otros.

2.11. Silos


4.1.1 S-201


| | | | | |
|--|-----------------------------------|---|---------------------------|-----------------------------|
|  <p>DEPARTAMENTO INGENIERÍA QUÍMICA Y AMBIENTAL</p> | HOJA DE ESPECIFICACIÓN | | Ítem nº: 201 | Área: 200 |
| | Planta: Incineradora RD | Proyecto: Sistema de depuración de dioxinas y furanos | | Fecha: Junio 2019 |
| | Localidad: | Hoja: 1 | De: 2 | |
| DATOS GENERALES | | | | |
| Denominación: Silo de almacenamiento de carbón activo para la adsorción de PCDD/Fs | | | | |
| Posición: | Vertical | Capacidad (m3) | 10,2 | |
| Diámetro interior (m): | 1,891 | Peso recipiente vacío (kg) | 417 | |
| Altura (m): | 7,056 | Peso recipiente lleno (kg) | 5619 | |
| Ángulo inclin. tolva (º) | 20 | | | |
| DATOS DE DISEÑO | | | | |
| RECIPIENTE | | | | |
| Producto | | Carbón activo (Norit SA 4PAH-HF) | | |
| Material de construcción | | SA-516 | | |
| Temperatura de operación (°C) | | 25 | | |
| Presión operación (bar) | | 1,18 | | |
| Fondo superior (mm) | | 5 | | |
| Espesor fondo inferior (mm) | | 5 | | |
| Espesor cilindro (mm) | | 5 | | |
| Tamaño del filete de soldadura (mm) | | 5 | | |
| RELACIÓN CONEXIONES | | | DETALLES DE DISEÑO | |
| Marca | Denominación | Tratamiento térmico | NO | |
| A | Detector de nivel | Radiografiado | Spot | |
| B | Venteo (14") | Eficiencia soldadura | 80% | |
| C | Entrada material | Aislamiento | NO | |
| D | Salida material | Volumen cilindro (m3) | 5,366 | |
| | | Volumen fondo superior (m3) | 0 | |
| | | Volumen fondo inferior (m3) | 4,834 | |

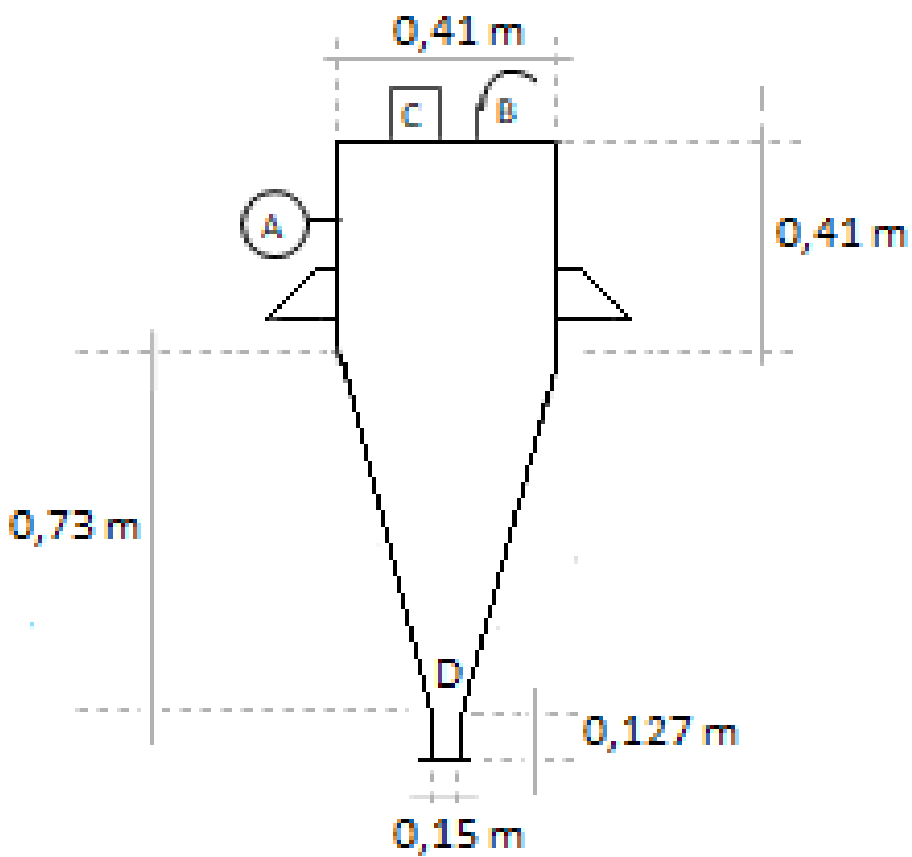
| | | | |
|--|-----------------------------------|--|----------------------|
|  <p>DEPARTAMENTO INGENIERÍA QUÍMICA y AMBIENTAL</p> | HOJA DE ESPECIFICACIÓN | Ítem nº: 201 | Área: 200 |
| | Planta: Incineradora RD | Proyecto: Sistema de depuración de PCDD/F | Fecha: Junio 2019 |
| | Localidad: | Hoja: 2 De: 2 | |




4.1.2 S-202 A/B

| | | | | |
|--|-----------------------------------|------------------------------------|---|-----------------------------|
|  <p>DEPARTAMENTO INGENIERÍA QUÍMICA y AMBIENTAL</p> | HOJA DE ESPECIFICACIÓN | | Ítem nº: 202 | Área: 200 |
| | Planta: Incineradora RD | | Proyecto: Sistema de depuración de dioxinas y furanos | Fecha: Junio 2019 |
| | Localidad: | | Hoja: 1 De: 2 | |
| DATOS GENERALES | | | | |
| Denominación: Silo de almacenamiento de carbón activo para la adsorción de PCDD/Fs | | | | |
| Posición: | Vertical | Capacidad (m3) | 0,218 | |
| Diámetro interior (m): | 0,41 | Peso recipiente vacío (kg) | 21 | |
| Altura (m): | 1,133 | Peso recipiente lleno (kg) | 131,3 | |
| Ángulo inclin. tolva (°) | 20 | | | |
| DATOS DE DISEÑO | | | | |
| RECIPIENTE | | | | |
| Producto | | Carbón activo (Norit SA 4PAH-HF) | | |
| Material de construcción | | SA-516 | | |
| Temperatura de operación (°C) | | 25 | | |
| Presión operación (bar) | | 1,18 | | |
| Fondo superior (mm) | | 5 | | |
| Espesor fondo inferior (mm) | | 5 | | |
| Espesor cilindro (mm) | | 5 | | |
| Tamaño del filete de soldadura (mm) | | 5 | | |
| RELACIÓN CONEXIONES | | | DETALLES DE DISEÑO | |
| Marca | Denominación | Tratamiento térmico | NO | |
| A | Detector de nivel | Radiografiado | Spot | |
| B | Venteo (6") | Eficiencia soldadura | 80% | |
| C | Entrada CA (14") | Aislamiento | NO | |
| D | Salida material (6") | Volumen cilindro (m3) | 0,17 | |
| | | Volumen fondo superior (m3) | 0 | |
| | | Volumen fondo inferior (m3) | 0,05 | |


| | | | |
|--|-----------------------------------|--|----------------------|
|  <p>DEPARTAMENTO INGENIERÍA QUÍMICA y AMBIENTAL</p> | HOJA DE ESPECIFICACIÓN | Ítem nº: 202 | Área: 200 |
| | Planta: Incineradora RD | Proyecto: Sistema de depuración de PCDD/F | Fecha: Junio 2019 |
| | Localidad: | Hoja: 2 De: 2 | |



2.12. Ventilador

| | | | | |
|--|---|---------|--|------------------|
|  | HOJA DE ESPECIFICACIÓN | | Ítem nº: 201 | Área: |
| | Planta: | | Proyecto: Sistema de depuración de dioxinas y furanos | 200 |
| | Incineradora RD | | | Fecha: |
| Localidad: | | Hoja: 1 | De: | Junio 2019 |
| DATOS GENERALES | | | | |
| FLUIDO | | | DATOS VENTILADOR | |
| Gas | Aire | | Caudal (m ³ /s) | 0,47 |
| Concentración | 21% O ₂ ; 79% N ₂ | | Presión aspiración (kPa) | 101,3 |
| Temperatura (°C) | 25 | | Presión impulsión (kPa) | 102,1 |
| Densidad (kg/m ³) | 1,184 | | Potencia (W) | 1062 |
| | | | Material de construcción | Acero al carbono |
| | | | Diámetro impulsión (in) | 6 |
| CARACTERÍSTICAS DEL VENTILADOR | | | | |
| Marca | | | Caudal máximo (m ³ /s) | |
| Modelo | | | Presión máxima (kPa) | |
| Noma | | | Peso neto (kg) | |
| Tipo | | | Dimensiones LxWxH (mm) | |
| Potencia (W) | | | | |
| OBSERVACIONES | | | | |
| Denominación: | | | | |
| Ventilador para la impulsión de aire de transporte en sistema neumático de inyección | | | | |
| Dibujo: | | | | |
| | | | | |
| | | | | |
| | | | | |
| | | | | |
| | | | | |


2.13. Lista de tuberías

|  DEPARTAMENTO INGENIERIA QUÍMICA Y AMBIENTAL | | LISTA DE TUBERIAS | | | | | | | | | | |
|---|----------|--|--------|--------|----------|---------------|--|----------------------|---------|--------|-------------|---------------|
| | | Proyecto: Sistema de depuración de dioxinas y furanos Área: 200 Planta: Incineradora de residuos domésticos | | | | | Hoja: 1 De: 1 Fecha: Junio 2019 | | | | | |
| DN (in) | Material | PN (bar) | Fluido | Estado | Nº línea | Tramo | | Q(m ³ /s) | P (bar) | T (°C) | Aislamiento | Nomenclatura |
| | | | | | | De | Hasta | | | | | |
| 6 | T | 15 | AIR | Gas | 1 | Ventidor | Pantalón (6") | 0,47 | 1,306 | 150 | NO | 6"-T-AIR-15-1 |
| 4 | T | 15 | AIR | Gas | 2 | Pantalón (6") | Pantalón (4") | 0,235 | 1,306 | 150 | NO | 4"-T-AIR-15-2 |
| 3 | T | 15 | AIR | Gas | 3 | Pantalón (4") | Conduc. Gases | 0,1175 | 1,306 | 150 | NO | 3"-T-AIR-15-3 |

2.14. Lista equipos

| Item n° | Descripción equipo | Parámetro de diseño | Material construcción | Uso | LISTADO DE EQUIPOS | |
|---------|--------------------|-----------------------------------|-----------------------|---|--------------------|---------------|
| | | | | | Planta: | Área: |
| | | | | | Incineradora de RD | 200 |
| | | | | | Localización: | Fecha: jun-19 |
| S-201 | Silo | Volumen 10,2 m3 | SA-516 | Almacenamiento del adsorbente | | |
| S-202 | Silo | Volumen 0,218 m3 | SA-516 | Suministro de adsorbente a válvula dosificadora | | |
| V-201 | Ventilador | Potencia 1062 W | ALSI-304 | Compresión de aire para transporte del adsorbente | | |
| F-101 | Filtro de mangas | Velocidad filtración 0,034 m/s | SA-516 | Captura de partículas y superficie de adsorción | | |

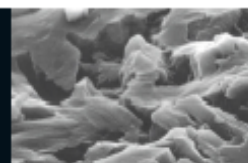
2.15. Lista de válvulas y accesorios

|  DEPARTAMENTO INGENIERÍA QUÍMICA Y AMBIENTAL | | LISTADO DE VÁLVULAS Y ACCESORIOS | Planta: | Incineradora de RD | Área: | 200 |
|---|----------|----------------------------------|---------------|--------------------|-----------------|----------|
| | | | Localización: | | Fecha: | Junio 19 |
| DN (in) | Material | Tipo | Cantidad | PN (bar) | Nomenclatura | |
| 6 | T | Válvula alveolar rotativa | 1 | 15 | 6"-T-AIR-15-30 | |
| 6 | R | Válvula de corte | 2 | 14 | 6"-R-AIR-14-30 | |
| 14 | R | Válvula de corte | 2 | 14 | 14"-R-AIR-14-30 | |
| 6 | R | Codo 90° | 1 | 14 | 6"-R-AIR-14-31 | |
| 6 | T | Codo 90° | 1 | 15 | 6"-T-AIR-15-31 | |
| 6 | T | Pantalón | 1 | 15 | 6"-T-AIR-15-31 | |
| 4 | T | Pantalón | 2 | 15 | 4"-T-AIR-15-32 | |
| 4 | T | Codo 45° | 2 | 15 | 4"-T-AIR-15-32 | |
| 3 | T | Boquillas de expansión | 4 | 15 | 3"-T-AIR-15-33 | |
| 3 | T | Codo 45° | 4 | 15 | 3"-T-AIR-15-33 | |

2.16. Hoja de datos adsorbente empleado

Norit Electronic Version

Datasheet



Norit SA 4 PAH

SPECIFICATIONS

| | | |
|----------------------------|--------------|--------|
| Fluorescent substances | Not detected | - |
| Light PAH adsorption Index | min. 4.3 | - |
| Heavy PAH adsorption Index | min. 10.5 | - |
| Molsture (as packed) | max. 5 | mass-% |

GENERAL CHARACTERISTICS

| | | |
|-------------------------------|----------|-------------------|
| Light PAH adsorption Index | 5.3 | - |
| Heavy PAH adsorption Index | 11.0 | - |
| Total surface area (B.E.T.) | 1150 | m ² /g |
| Apparent density (tamped) | 510 | kg/m ³ |
| Particle size D ₁₀ | 4 | µm |
| Particle size D ₅₀ | 24 | µm |
| Particle size D ₉₀ | 90 | µm |
| Ash content | 12 | mass-% |
| Chloride (acid extr.) | 0.1 | mass-% |
| pH | alkaline | - |
| Molsture (as packed) | 2 | mass-% |
| Filtration time | 20 | min |

Food

Document No.

SB4PC

Product / Application

Powdered activated carbon

Version

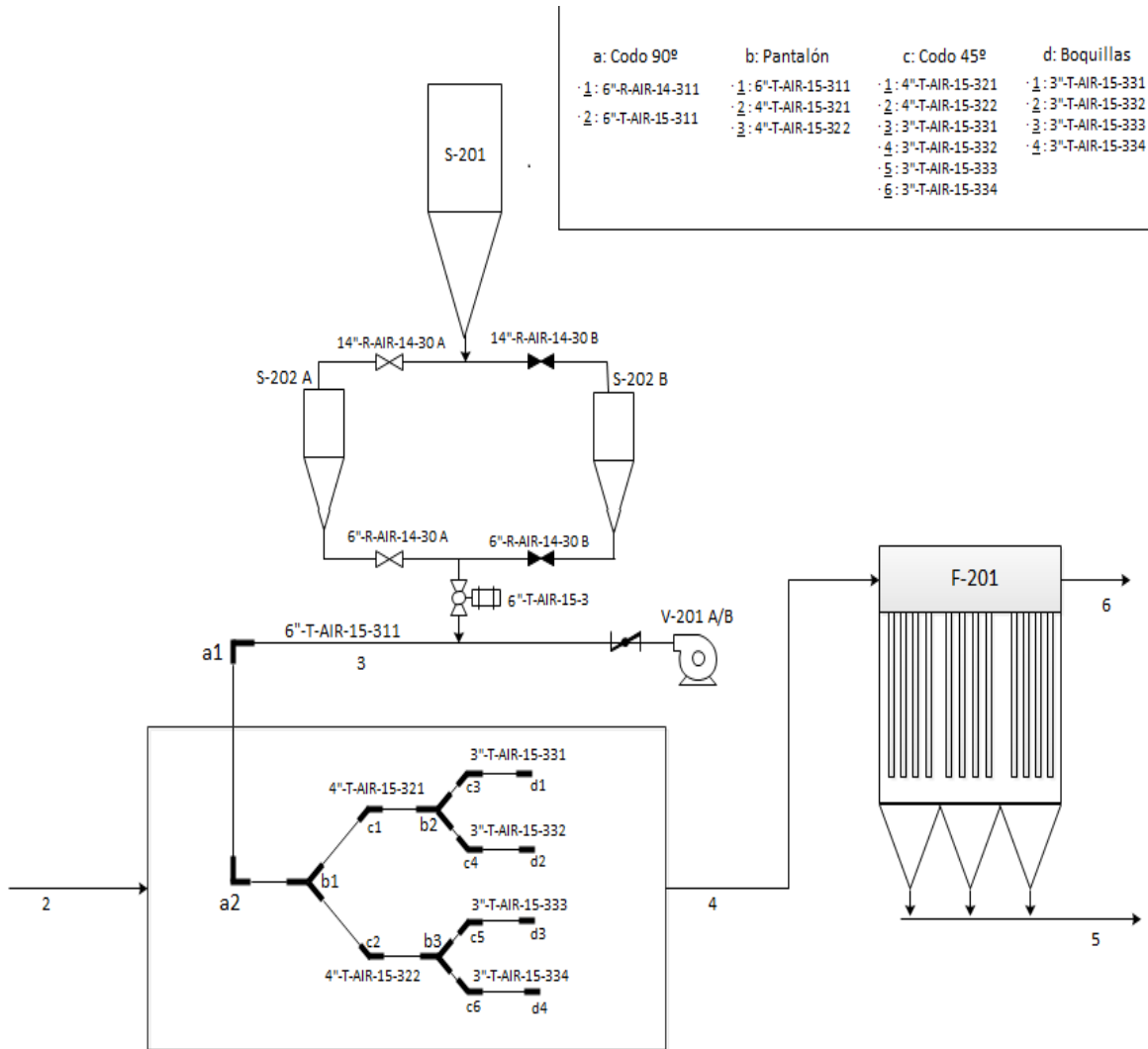
27 April 2009

Norit Nederland BV

Nijverheidsweg-Noord 72
3812 PM Amersfoort
P.O. Box 105
3800 AC Amersfoort
The Netherlands

T: +31 33 46 48 911
F: +31 33 46 17 429
E: sales@norit.com
I: www.norit-ec.com

5 P & ID



6 SIMULACIÓN ADSORCIÓN

En este apartado se procederá a la modelización matemática de la adsorción de dioxinas y furanos para su eliminación en el proceso de valorización energética de residuos en las condiciones operacionales escogidas en este proyecto.

El fin de esta simulación es poder estudiar de forma analítica cualquier variable que intervenga en el proceso, para así poder conseguir una posible optimización de esta y del proceso en general. Para ello se determinó la adsorción de cada especie de PCDD/Fs, consideradas tóxicas según el RD 653/2003 (que son: 2378-TCDD, 12378-PeCDD, 123478-HxCDD, 123678-HxCDD, 123789-HxCDD, 1234678-HpCDD, OCDD, 2378-TCDF, 23478-PeCDF, 12378-PeCDF, 123478-HxCDF, 123678-HxCDF, 123789-HxCDF, 234678-HxCDF, 1234678-HpCDF, 1234789-HpCDF, OCDF), individualmente, de ahí la extensión del código, adjunto posteriormente.

2.17. Entradas a programa

A pesar de tratarse de una simulación específica para un proceso en unas condiciones determinadas, al ser calculado mediante el software EES (Engeneering Equation Solver), para poder extrapolar el cálculo a otras condiciones operacionales, solo será necesario modificar los datos de entrada a los del nuevo proceso.

Como datos de entrada de condiciones de proceso, cuya notación para cada especie de PCDD/Fs considerada será el subíndice "i" y para cada componente de la corriente de gases de combustión "X", serán:

- T_{OP} y P_{OP} : que vienen a ser la temperatura y presión de operación, considerándose todo el proceso analizado, es decir, desde la salida del desulfurador hasta el filtro de mangas, isotermino y isóbaro. Estos valores vendrán dados en K y bar respectivamente.

- Caudales máxicos (m_{dot_X}) de cada componente mayoritario individual (como son el de N_2 , CO_2 , O_2 , y H_2O) en kg/s y total ($Q_{gas.ref}$) en Nm^3/s que forman los gases de combustión a depurar.

- Concentración de de PCDD/Fs en el valor de referencia es decir en ng-TEQ/ Nm^3 para el 11% de O_2 y en base seca llamada en el código $C_{PCDD.F_TEQ.ref}$. Además para determinar la concentración real de cada especie, será necesaria conocer la proporción en la que se encuentran cada una (x_i), que será calculada con la tasa de equivalencia tóxica de cada una d estas (TEQ_i) del RD 653/2003.

Puesto que existen infinidad de sustancias adsorbentes que podrían utilizarse para la depuración de PCDD/Fs, el siguiente conjunto de variables serán aquellas que definan al tipo de adsorbente utilizado, que en este caso, como ya se ha mencionado anteriormente, será el Norit SA 4PAH-HF. Las variables a introducir, que tendrán efecto en este proceso serán:

- Propiedades intrapartícula como tortuosidad (τ), porosidad interna (ϵ_p), diámetro de las partículas de adsorbente que en este caso se tomó el D_{50} en metros ($d_{particula}$), diámetro medio de los poros en metros (d_{poro}).

- Adsorbibilidad de equilibrio para cada dioxina y furano considerado, es decir cantidad de estos capaz de adsorber por cantidad de carbón en (pg/g).

- Como dato operacional el caudal máxico de este (m_{dot_CA}) en kg/s.

También será necesario conocer la geometría del sistema, donde se produce la adsorción, puesto que la modelización se llevó a cabo por mecanismos de transporte y por lo tanto esto será necesario para el cálculo de

los coeficientes de transporte de masa. Estas variables de entrada serán:

- Longitud o como en este caso tiempo de residencia (t_R) de los gases de combustión en el tramo de conducto entre la inyección del carbón activo y el filtro de mangas, puesto este será el primer lugar donde se dará la adsorción.

-Velocidad de los gases de combustión en el conducto (v_{gases}), para determinar tanto el régimen de flujo presente en el conducto (Número de Reynolds) como la longitud del tubo en el caso de que aporte el dato de tiempo de residencia en vez de la longitud directamente.

-Geometría del filtro de gases como el número de mangas filtrantes disponibles (n_{manga}), dimensiones de estas como altura (H_{manga}) y diámetro (d_{manga}) en metros y tiempo entre ciclos de limpieza ($t_{limpieza}$) en minutos, puesto que esta variable producirá que se acumule una mayor o menor cantidad de polvo en el medio filtrante y por lo tanto un diferente grosor y cantidad de adsorbente que influirán en la adsorción en esta parte del sistema.

- Datos del polvo que llega al filtro, que aunque es un conjunto de variables que no dependen de la geometría del filtro, sí influirán en la geometría de la segunda superficie de adsorción, que será la torta del polvo retenido en el filtro. Estos datos son caudal másico (kg/min), porosidad de la torta del filtro (o de la ceniza), densidad real del polvo (kg/m³) y diámetro medio de las partículas (m) que corresponden con las variables m_{dot_polvo} , ϵ_{polvo} , ρ_{polvo} y d_{polvo} respectivamente.

2.18. Explicación del código

Para la comprensión física de las ecuaciones se justificarán las ecuaciones utilizadas por bloques, es decir, por bloques de ecuaciones para cada especie de PCDD/F.

Las primeras ecuaciones se utilizarán para tanto definir la composición de la corriente de entrada al proceso como para el cálculo de las propiedades del gas necesarias para determinar la difusividad, como peso molecular (PM_X), temperatura y presión críticas (T_{c_X} y P_{c_X}). Para el cálculo de las propiedades conjuntas del gas a partir de las individuales de cada compuesto se utilizarán las siguientes expresiones, siendo x_X la proporción de cada compuesto X:

$$PM = \sum PM_X \cdot x_X \quad [Ecuación 6.1]$$

$$T_c = \sum T_{c_X} \cdot x_X \quad [Ecuación 6.2]$$

$$P_c = \sum P_{c_X} \cdot x_X \quad [Ecuación 6.3]$$

El segundo paso de la simulación, será determinar la concentración real de cada dioxina y furano real a partir de la concentración total en unidades de referencia y proporción de cada uno.

Una vez calculadas las propiedades conjuntas del gas anteriormente mencionadas, conociendo las mismas propiedades individuales de cada PCDD/F, se calcula la difusividad para cada especie mediante la expresión para gases no polares:

$$D_i = \frac{1,858 \cdot 10^{-7} \cdot T_{OP}^{1,5} \cdot \left(\frac{1}{PM_i} + \frac{1}{PM} \right)^{0,5}}{P_{OP} \cdot \sigma_{AB}^2 \cdot \Omega_D} \quad [Ecuación 6.4]$$

Donde:

- σ_{AB} : es el parámetro de colisión de Lennard-Jones, calculado según:

$$\sigma_i = 2,44 \left(\frac{T_{c_i}}{P_{c_i}} \right)^{1/3} \quad [\text{Ecuación 6.5}]$$

$$\sigma_{gases} = 2,44 \left(\frac{T_C}{P_C} \right)^{1/3} \quad [\text{Ecuación 6.6}]$$

$$\sigma_{ABi} = \frac{\sigma_{gases} + \sigma_i}{2} \quad [\text{Ecuación 6.7}]$$

- Ω_D : la integral de colisión, que par su cálculo se determinará el parámetro ε/kT mediante las expresiones:

$$\varepsilon/k_i = 0,77 \cdot T_{c_i} \quad [\text{Ecuación 6.8}]$$

$$\varepsilon/k_{gases} = 0,77 \cdot T_c \quad [\text{Ecuación 6.9}]$$

$$\varepsilon/k = \left(\frac{\varepsilon}{k_i} \cdot \frac{\varepsilon}{k_{gases}} \right)^{\frac{1}{2}} \quad [\text{Ecuación 6.10}]$$

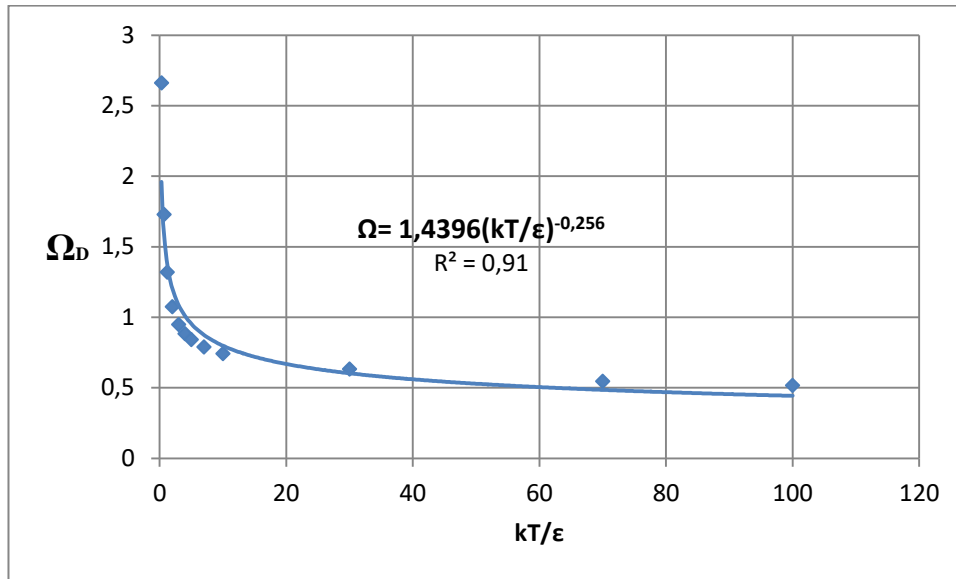
Siendo k la constante Boltzmann ($1.38 \cdot 10^{-16}$ erg/K).

Una vez obtenido este parámetro, se calculará la integral de colisión mediante valores experimentales dados, que para posibilitar introducirlos en el código, será necesario llevar a cabo una regresión potencial en Excel. Los datos experimentales son los siguientes:

| kT/ε | Ω_D |
|------------------|------------|
| 0,3 | 2,662 |
| 0,7 | 1,729 |
| 1,2 | 1,320 |
| 2,0 | 1,075 |
| 3,0 | 0,949 |
| 4,0 | 0,884 |
| 5,0 | 0,8422 |
| 7,0 | 0,7896 |
| 10,0 | 0,7424 |
| 30,0 | 0,6332 |
| 70,0 | 0,5464 |
| 100,0 | 0,5170 |

[Tabla 6-1: Parámetro de colisión en función de kT/ε]

Hallándose la expresión:



[Gráfica 6-1: Regresión exponencial de la integral de colisión y el parámetro kT/ε]

El siguiente bloque de ecuaciones corresponden al apartado de cálculo de la adsorbibilidad de equilibrio, se acuerda que este parámetro será exclusivo para cada congénere de PCDD/Fs como para cada tipo de adsorbente utilizado.

Para el carbón activo utilizado en este caso, se han podido obtener datos bibliográficos de experimentos de adsorción en dioxinas. Estos experimentos consistían en la adsorción de dioxinas y furanos con el Norit SA 4PAH-HF para la eliminación de estos en aceite de pescado.

Aunque en estos ensayos en vez de encontrarse el contaminante en un gas se encontraban en aceite conocida la diferencia entre la concentración final e inicial de PCDD/Fs en el aceite (dividendo de las ecuaciones en el código) y la relación adsorbente-disolvente (R), se pudo conocer la adsorbibilidad de equilibrio para cada especie, es decir todas las "q_{i,eq}".

Cabe destacar que en los experimentos, la concentración final de muchas especies tanto de dioxinas como de furanos, se encontraban por debajo del límite de cuantificación, es decir, la concentración final de estas se encontraban entre este límite y cero. Es por ello, que para trabajar en el lado de la seguridad siendo lo más conservador posibles, se eligió como concentración final, la del límite de cuantificación, es decir, la más alta.

El en siguiente bloque se calculó la difusión en los poros, necesaria para la determinación del coeficiente global de transporte. Para ello solo es necesario conocer las difusividades anteriormente calculadas y los datos del adsorbente mencionados en el apartado anterior de entradas del programa. Se eligió la siguiente expresión para este parámetro:

$$D_{pi} = \frac{1}{\tau} \left(\frac{3}{2d_{poro}} \left(\frac{\pi P M_i}{2RT_{OP}} \right)^{0,5} + \frac{1}{D_i} \right)^{-1} \quad [Ecuación 6.11]$$

Las siguientes ecuaciones, se utilizan para hallar el coeficiente de transporte de masa en la tubería, ya que aquí se da el primer proceso de adsorción. Para ello se eligió un coeficiente de transporte para partículas sólidas pequeñas en sistemas agitados (kL_i), puesto que como se comprueba en las ecuaciones justo anteriores existe una gran turbulencia (elevado número de Reynolds). Aunque la adsorción en el conducto se dé en flujo pistón, esta correlación de la bibliografía para el kL_i es adecuada, ya que este parámetro hace referencia a un punto en concreto y se puede considerar una mezcla perfecta muy turbulenta en cada sección que recorre la partícula de adsorbente en el conducto. Esta correlación es:

$$kL_i \cdot \frac{d_{partic}}{D_i} = 2 + 0,31 \cdot \left(\frac{d_{Partic}^3 (\rho_{partic} - \rho_{gases})}{\mu_{gases} \cdot D_i} \right)^{1/3} \quad [\text{Ecuación 6.12}]$$

Acto seguido, se obtiene el coeficiente global de transporte ya mencionado:

$$\frac{1}{K_i} = \frac{1}{kL_i} + \frac{d_{poro}}{10 \cdot Dp_i} \quad [\text{Ecuación 6.13}]$$

Una vez calculados los coeficientes correspondientes, puede determinarse la cantidad de PCDD/Fs adsorbidas en el conducto, simplemente integrando la ecuación en flujo de pistón (**Ecuación DJHK**), conocida el área de interfase por unidad de volumen de tubo (a), fácilmente calculable asumiendo partículas de carbón activa esféricas.

$$\ln \left(\frac{q_{i.eq} - q_{i.1}}{q_{i.eq}} \right) = -K_i \cdot a \cdot t_R \quad [\text{Ecuación 6.14}]$$

Se creó la variable A_1 para imponerle al programa que el término del logaritmo de la **Ecuación DJHK**, fuera mayor que 0, evitando así posibles problemas de convergencia durante la resolución iterativa del código.

Como última modelización de la adsorción en el carbón, se realizó el análisis de esta en el filtro de mangas. Para ello se siguió el mismo procedimiento de cálculo que en el caso del conducto, solo que en este caso cambiará la geometría y el coeficiente de transporte externo.

Para este último, se eligió una correlación correspondiente a un lecho fijo, puesto que la adsorción en la filtro se comporta como un lecho fijo, formado por la torta de polvo de la manga, plegado en una circunferencia, es decir, un lecho de dimensiones iguales al perímetro de la manga por altura de manga y de longitud igual a la del polvo retenido. Esta geometría corresponde con la correlación:

$$kL2_i \cdot \frac{d_{polvo}}{D_i} = 0,91 \cdot Re_{FM}^{0,49} \cdot Sc_i^{1/3} \quad [\text{Ecuación 6.15}]$$

Siendo en este caso:

$$Re_{FM} = \frac{\rho_{gas} \cdot v_{filt}}{6\mu_{gas} \left(\frac{1 - \varepsilon}{d_{polvo}} \right)} \quad [\text{Ecuación 6.16}]$$

y v_{filt} la velocidad con la que atraviesa el gas cada mangas del filtro.

Por último, suponiendo una distribución uniforme del carbón activo que llega al filtro en todas las mangas y volviendo a calcular el coeficiente global en este caso, la adsorción se calculará de la forma:

$$\ln \left(\frac{q_{i.eq} - q_{i.2}}{q_{i.eq} - q_{i.1}} \right) = -K2_i \cdot a2 \cdot \frac{e_{polvo}}{v_{filt}} \quad [\text{Ecuación 6.17}]$$

De la ecuación 6.17 se obtendrán todos los "q_{i.2}", que viene a ser la cantidad de cada PCDD/Fs en el carbón tras la adsorción en el filtro del mangas.

De esta manera se puede calcular la cantidad adsorbida en cada uno de las dos zonas de contacto en el sistema calculándose: "ADS_{i.conducto}", "ADS_{i.filtro}" y "ADS_{i.total}", siendo la cantidad adsorbida en el conducto de gases, en el filtro de mangas y en total (la suma de ambos), respectivamente en ng/s.

Como último paso de la simulación será calcular la emisión total de dioxinas en el valor de referencia.

Para ello, primero se calculará la concentración de PCDD/Fs tras las adsorciones a partir de la adsorción total y la concentración inicial:

$$ADS_{i.total} = (C_i - C_{i.out}) \cdot Q_{gas.real} \quad [Ecuación 6.18]$$

La cinética de adsorción propuesta, de las ecuaciones DJHK y THFJG, pueden dar en la simulación valores de salida de concentraciones negativos, ya que matemáticamente es viable, aunque físicamente carezca de sentido. Es por ello que se creó la función "STEP" para calcular estas concentraciones. Esta función de EES dará resultado cero, cuando la variable a la que se le aplique sea negativa, en este caso para las concentraciones tras los dos procesos de adsorción. De esta forma, si una concentración resultara negativa, su valor real (C_{i.OUT.real}) será cero, es decir, físicamente, esa especie será adsorbida totalmente.

Una vez calculado este valor de referencia, recordando que debe aparecer al en ng-TEQ/Nm³ y referido a 11% de O₂ y en base seca, el valor de salida real (C_{i.TEQ.OUT}) será un 40% del que queda tras la adsorción, ya que se supone, a partir de datos experimentales, que el 60% sale adsorbido en la ceniza volante, reduciéndose así, el valor real emitido a la atmósfera.

2.19. Código

{DATOS: Se referiran a partir de la linea 4}

T_ref=273

T_op=150+273

P_ref=760/760

P_op=750,1/760

m_dot_N2=28,479 "kg/s"

m_dot_O2=4,188 "kg/s"

m_dot_H2O=5,762 "kg/s"

m_dot_CO2=7,911 "kg/s"

m_dot_total=m_dot_N2+m_dot_O2+m_dot_H2O+m_dot_CO2

Y_O2=(m_dot_O2/m_dot_total)*100

(rho_gases)⁽⁻¹⁾=(rho_N2)⁽⁻¹⁾*(m_dot_N2/m_dot_total)+(rho_O2)⁽⁻¹⁾*(m_dot_O2/m_dot_total)+(rho_H2O)⁽⁻¹⁾*(m_dot_H2O/m_dot_total)+(rho_CO2)⁽⁻¹⁾*(m_dot_CO2/m_dot_total)

rho_N2=density(Nitrogen; T=T_op; P=P_op)

$\rho_{O_2} = \text{density}(\text{Oxygen}; T=T_{op}; P=P_{op})$
 $\rho_{H_2O} = \text{density}(\text{Steam}; T=T_{op}; P=P_{op})$
 $\rho_{CO_2} = \text{density}(\text{CarbonDioxide}; T=T_{op}; P=P_{op})$

$\mu_{gases} = \text{viscosity}(\text{Nitrogen}; T=T_{op}; P=P_{op})$

{CÁLCULO PROPIEDADES CONJUNTAS DEL GAS DE COMBUSTIÓN}

$T_{c_N_2} = -146,9 + 273$

$T_{c_O_2} = -118,38 + 273$

$T_{c_H_2O} = 374 + 273$

$T_{c_CO_2} = 31,04 + 273$

$P_{c_N_2} = 33,11$

$P_{c_O_2} = 49,5$

$P_{c_H_2O} = 220,64$

$P_{c_CO_2} = 71,92$

$PM_{N_2} = 28$

$PM_{O_2} = 36$

$PM_{H_2O} = 18$

$PM_{CO_2} = 44$

$T_{c_gases} = (m_{dot_N_2}/m_{dot_total}) * T_{c_N_2} + (m_{dot_O_2}/m_{dot_total}) * T_{c_O_2} + (m_{dot_CO_2}/m_{dot_total}) * T_{c_CO_2} + (m_{dot_H_2O}/m_{dot_total}) * T_{c_H_2O}$

$P_{c_gases} = (m_{dot_N_2}/m_{dot_total}) * P_{c_N_2} + (m_{dot_O_2}/m_{dot_total}) * P_{c_O_2} + (m_{dot_CO_2}/m_{dot_total}) * P_{c_CO_2} + (m_{dot_H_2O}/m_{dot_total}) * P_{c_H_2O}$

$PM_{gases} = (m_{dot_N_2}/m_{dot_total}) * PM_{N_2} + (m_{dot_O_2}/m_{dot_total}) * PM_{O_2} + (m_{dot_CO_2}/m_{dot_total}) * PM_{CO_2} + (m_{dot_H_2O}/m_{dot_total}) * PM_{H_2O}$

$Q_{gas.ref} = 34,4 \text{ "Nm}^3/\text{s"}$

$Q_{gas.real} = Q_{gas.ref} * (T_{op}/T_{ref}) * (P_{ref}/P_{op}) \text{ "Nm}^3/\text{s"}$

{CONVERSIÓN ng-TEQ/Nm³ A ng/Nm³}

$C_{PCDD.F_TEQ.ref} = 8 \text{ "En base seca y 11\% O}_2 \text{ (ng-TEQ/Nm}^3\text{)"}$

x_2378.TCDD=1165,2/21045,37
x_12378.PeCDD=270,15/21045,37
x_123478.HxCDD=457,957/21045,37
x_123678.HxCDD=137,2/21045,37
x_123789.HxCDD=137,08/21045,37
x_1234678.HpCDD=836,14/21045,37
x_OCDD=895,23/21045,37
x_2378.TCDF=3030,45/21045,37
x_23478.PeCDF=3836,77/21045,37
x_12378.PeCDF=2265,7/21045,37
x_123478.HxCDF=1482,05/21045,37
x_123678.HxCDF=2457,29/21045,37
x_123789.HxCDF=175,66/21045,37
x_234678.HxCDF=1193,84/21045,37
x_1234678.HpCDF=1967,56/21045,37
x_1234789.HpCDF=391,42/21045,37
x_OCDF=345,69/21045,37

TEQ_2378.TCDD=1
TEQ_12378.PeCDD=0,5
TEQ_123478.HxCDD=0,1
TEQ_123678.HxCDD=0,1
TEQ_123789.HxCDD=0,1
TEQ_1234678.HpCDD=0,01
TEQ_OCDD=0,001
TEQ_2378.TCDF=0,1
TEQ_23478.PeCDF=0,5
TEQ_12378.PeCDF=0,05
TEQ_123478.HxCDF=0,1
TEQ_123678.HxCDF=0,1
TEQ_123789.HxCDF=0,1
TEQ_234678.HxCDF=0,1
TEQ_1234678.HpCDF=0,01
TEQ_1234789.HpCDF=0,01
TEQ_OCDF=0,001

x_2378.TCDD=C_2378.TCDD/C_PCDD.F
x_12378.PeCDD=C_12378.PeCDD/C_PCDD.F
x_123478.HxCDD=C_123478.HxCDD/C_PCDD.F

$x_{123678.HxCDD} = C_{123678.HxCDD} / C_{PCDD.F}$
 $x_{123789.HxCDD} = C_{123789.HxCDD} / C_{PCDD.F}$
 $x_{1234678.HpCDD} = C_{1234678.HpCDD} / C_{PCDD.F}$
 $x_{OCDD} = C_{OCDD} / C_{PCDD.F}$
 $x_{2378.TCDF} = C_{2378.TCDF} / C_{PCDD.F}$
 $x_{23478.PeCDF} = C_{23478.PeCDF} / C_{PCDD.F}$
 $x_{12378.PeCDF} = C_{12378.PeCDF} / C_{PCDD.F}$
 $x_{123478.HxCDF} = C_{123478.HxCDF} / C_{PCDD.F}$
 $x_{123678.HxCDF} = C_{123678.HxCDF} / C_{PCDD.F}$
 $x_{123789.HxCDF} = C_{123789.HxCDF} / C_{PCDD.F}$
 $x_{234678.HxCDF} = C_{234678.HxCDF} / C_{PCDD.F}$
 $x_{1234678.HpCDF} = C_{1234678.HpCDF} / C_{PCDD.F}$
 $x_{1234789.HpCDF} = C_{1234789.HpCDF} / C_{PCDD.F}$
 $x_{OCDF} = C_{OCDF} / C_{PCDD.F}$

$C_{PCDD.F.TEQ.ref} * (m_{dot_total} / \rho_{gases}) / ((m_{dot_total} / \rho_{gases}) + (m_{dot_H2O} / \rho_{H2O})) * ((21 - Y_{O2}) / (21 - 11)) * (T_{ref} / T_{op}) * (P_{op} / P_{ref}) = C_{2378.TCDD} * TEQ_{2378.TCDD} + C_{12378.PeCDD} * TEQ_{12378.PeCDD} + C_{123478.HxCDD} * TEQ_{123478.HxCDD} + C_{123678.HxCDD} * TEQ_{123678.HxCDD} + C_{123789.HxCDD} * TEQ_{123789.HxCDD} + C_{123789.HxCDD} * TEQ_{123789.HxCDD} + C_{OCDD} * TEQ_{OCDD} + C_{2378.TCDF} * TEQ_{2378.TCDF} + C_{23478.PeCDF} * TEQ_{23478.PeCDF} + C_{12378.PeCDF} * TEQ_{12378.PeCDF} + C_{123478.HxCDF} * TEQ_{123478.HxCDF} + C_{123678.HxCDF} * TEQ_{123678.HxCDF} + C_{123789.HxCDF} * TEQ_{123789.HxCDF} + C_{234678.HxCDF} * TEQ_{234678.HxCDF} + C_{1234678.HpCDF} * TEQ_{1234678.HpCDF} + C_{1234789.HpCDF} * TEQ_{1234789.HpCDF} + C_{OCDF} * TEQ_{OCDF}$

{CÁLCULO DIFUSIVIDADES}

$PM_{2378.TCDD} = 322$
 $PM_{12378.PeCDD} = 356,5$
 $PM_{123478.HxCDD} = 391$
 $PM_{123678.HxCDD} = 391$
 $PM_{123789.HxCDD} = 391$
 $PM_{1234678.HpCDD} = 425,5$
 $PM_{OCDD} = 460$
 $PM_{2378.TCDF} = 306$
 $PM_{23478.PeCDF} = 340,5$
 $PM_{12378.PeCDF} = 340,5$
 $PM_{123478.HxCDF} = 375$
 $PM_{123678.HxCDF} = 375$
 $PM_{123789.HxCDF} = 375$
 $PM_{234678.HxCDF} = 375$
 $PM_{1234678.HpCDF} = 409,5$
 $PM_{1234789.HpCDF} = 409,5$

PM_OCDF=444

Tc_2378.TCDD=1035,13

Tc_12378.PeCDD=1079,96

Tc_123478.HxCDD=1123,61

Tc_123678.HxCDD=1123,61

Tc_123789.HxCDD=1123,61

Tc_1234678.HpCDD=1167,63

Tc_OCDD=1211,63

Tc_2378.TCDF=1000,42

Tc_23478.PeCDF=1045,04

Tc_12378.PeCDF=1045,04

Tc_123478.HxCDF=1089,38

Tc_123678.HxCDF=1089,38

Tc_123789.HxCDF=1089,38

Tc_234678.HxCDF=1089,38

Tc_1234678.HpCDF=1133,54

Tc_1234789.HpCDF=1133,54

Tc_OCDF=1177,62

Pc_2378.TCDD=29,99

Pc_12378.PeCDD=28,35

Pc_123478.HxCDD=26,85

Pc_123678.HxCDD=26,85

Pc_123789.HxCDD=26,85

Pc_1234678.HpCDD=25,46

Pc_OCDD=24,17

Pc_2378.TCDF=29,47

Pc_23478.PeCDF=27,88

Pc_12378.PeCDF=27,88

Pc_123478.HxCDF=26,41

Pc_123678.HxCDF=26,41

Pc_123789.HxCDF=26,41

Pc_234678.HxCDF=26,41

Pc_1234678.HpCDF=25,05

Pc_1234789.HpCDF=25,05

Pc_OCDF=23,8

$\text{sigma}_{2378.TCDD}=2,44*(Tc_{2378.TCDD}/Pc_{2378.TCDD})^{(1/3)}$

$\text{sigma}_{12378.PeCDD}=2,44*(Tc_{12378.PeCDD}/Pc_{12378.PeCDD})^{(1/3)}$

$\sigma_{123478.HxCDD}=2,44*(Tc_{123478.HxCDD}/Pc_{123478.HxCDD})^{(1/3)}$
 $\sigma_{123678.HxCDD}=2,44*(Tc_{123678.HxCDD}/Pc_{123678.HxCDD})^{(1/3)}$
 $\sigma_{123789.HxCDD}=2,44*(Tc_{123789.HxCDD}/Pc_{123789.HxCDD})^{(1/3)}$
 $\sigma_{1234678.HpCDD}=2,44*(Tc_{1234678.HpCDD}/Pc_{1234678.HpCDD})^{(1/3)}$
 $\sigma_{OCDD}=2,44*(Tc_{OCDD}/Pc_{OCDD})^{(1/3)}$
 $\sigma_{2378.TCDF}=2,44*(Tc_{2378.TCDF}/Pc_{2378.TCDF})^{(1/3)}$
 $\sigma_{23478.PeCDF}=2,44*(Tc_{23478.PeCDF}/Pc_{23478.PeCDF})^{(1/3)}$
 $\sigma_{12378.PeCDF}=2,44*(Tc_{12378.PeCDF}/Pc_{12378.PeCDF})^{(1/3)}$
 $\sigma_{123478.HxCDF}=2,44*(Tc_{123478.HxCDF}/Pc_{123478.HxCDF})^{(1/3)}$
 $\sigma_{123678.HxCDF}=2,44*(Tc_{123678.HxCDF}/Pc_{123678.HxCDF})^{(1/3)}$
 $\sigma_{123789.HxCDF}=2,44*(Tc_{123789.HxCDF}/Pc_{123789.HxCDF})^{(1/3)}$
 $\sigma_{234678.HxCDF}=2,44*(Tc_{234678.HxCDF}/Pc_{234678.HxCDF})^{(1/3)}$
 $\sigma_{1234678.HpCDF}=2,44*(Tc_{1234678.HpCDF}/Pc_{1234678.HpCDF})^{(1/3)}$
 $\sigma_{1234789.HpCDF}=2,44*(Tc_{1234789.HpCDF}/Pc_{1234789.HpCDF})^{(1/3)}$
 $\sigma_{OCDF}=2,44*(Tc_{OCDF}/Pc_{OCDF})^{(1/3)}$

$\sigma_{gases}=2,44*(Tc_{gases}/Pc_{gases})^{(1/3)}$

$\sigma_{gases.2378.TCDD}=(\sigma_{gases}+\sigma_{2378.TCDD})/2$
 $\sigma_{gases.12378.PeCDD}=(\sigma_{gases}+\sigma_{12378.PeCDD})/2$
 $\sigma_{gases.123478.HxCDD}=(\sigma_{gases}+\sigma_{123478.HxCDD})/2$
 $\sigma_{gases.123678.HxCDD}=(\sigma_{gases}+\sigma_{123678.HxCDD})/2$
 $\sigma_{gases.123789.HxCDD}=(\sigma_{gases}+\sigma_{123789.HxCDD})/2$
 $\sigma_{gases.1234678.HpCDD}=(\sigma_{gases}+\sigma_{1234678.HpCDD})/2$
 $\sigma_{gases.OCDD}=(\sigma_{gases}+\sigma_{OCDD})/2$
 $\sigma_{gases.2378.TCDF}=(\sigma_{gases}+\sigma_{2378.TCDF})/2$
 $\sigma_{gases.23478.PeCDF}=(\sigma_{gases}+\sigma_{23478.PeCDF})/2$
 $\sigma_{gases.12378.PeCDF}=(\sigma_{gases}+\sigma_{12378.PeCDF})/2$
 $\sigma_{gases.123478.HxCDF}=(\sigma_{gases}+\sigma_{123478.HxCDF})/2$
 $\sigma_{gases.123678.HxCDF}=(\sigma_{gases}+\sigma_{123678.HxCDF})/2$
 $\sigma_{gases.123789.HxCDF}=(\sigma_{gases}+\sigma_{123789.HxCDF})/2$
 $\sigma_{gases.234678.HxCDF}=(\sigma_{gases}+\sigma_{234678.HxCDF})/2$
 $\sigma_{gases.1234678.HpCDF}=(\sigma_{gases}+\sigma_{1234678.HpCDF})/2$
 $\sigma_{gases.1234789.HpCDF}=(\sigma_{gases}+\sigma_{1234789.HpCDF})/2$
 $\sigma_{gases.OCDF}=(\sigma_{gases}+\sigma_{OCDF})/2$

$\epsilon_{k.2378.TCDD}=Tc_{2378.TCDD}*0,75$

$\epsilon_{k.12378.PeCDD}=Tc_{12378.PeCDD}*0,75$

epsilon.k_123478.HxCDD=Tc_123478.HxCDD*0,75
 epsilon.k_123678.HxCDD=Tc_123678.HxCDD*0,75
 epsilon.k_123789.HxCDD=Tc_123789.HxCDD*0,75
 epsilon.k_1234678.HpCDD=Tc_1234678.HpCDD*0,75
 epsilon.k_OCDD=Tc_OCDD*0,75
 epsilon.k_2378.TCDF=Tc_2378.TCDF*0,75
 epsilon.k_23478.PeCDF=Tc_23478.PeCDF*0,75
 epsilon.k_12378.PeCDF=Tc_12378.PeCDF*0,75
 epsilon.k_123478.HxCDF=Tc_123478.HxCDF*0,75
 epsilon.k_123678.HxCDF=Tc_123678.HxCDF*0,75
 epsilon.k_123789.HxCDF=Tc_123789.HxCDF*0,75
 epsilon.k_234678.HxCDF=Tc_234678.HxCDF*0,75
 epsilon.k_1234678.HpCDF=Tc_1234678.HpCDF*0,75
 epsilon.k_1234789.HpCDF=Tc_1234789.HpCDF*0,75
 epsilon.k_OCDF=Tc_OCDF*0,75

epsilon.k_gases=Tc_gases*0,75

epsilon.k_gases.2378.TCDD=(epsilon.k_gases*epsilon.k_2378.TCDD)^(0,5)
 epsilon.k_gases.12378.PeCDD=(epsilon.k_gases*epsilon.k_12378.PeCDD)^(0,5)
 epsilon.k_gases.123478.HxCDD=(epsilon.k_gases*epsilon.k_123478.HxCDD)^(0,5)
 epsilon.k_gases.123678.HxCDD=(epsilon.k_gases*epsilon.k_123678.HxCDD)^(0,5)
 epsilon.k_gases.123789.HxCDD=(epsilon.k_gases*epsilon.k_2378.TCDD)^(0,5)
 epsilon.k_gases.1234678.HpCDD=(epsilon.k_gases*epsilon.k_2378.TCDD)^(0,5)
 epsilon.k_gases.OCDD=(epsilon.k_gases*epsilon.k_2378.TCDD)^(0,5)
 epsilon.k_gases.2378.TCDF=(epsilon.k_gases*epsilon.k_2378.TCDF)^(0,5)
 epsilon.k_gases.23478.PeCDF=(epsilon.k_gases*epsilon.k_23478.PeCDF)^(0,5)
 epsilon.k_gases.12378.PeCDF=(epsilon.k_gases*epsilon.k_12378.PeCDF)^(0,5)
 epsilon.k_gases.123478.HxCDF=(epsilon.k_gases*epsilon.k_123478.HxCDF)^(0,5)
 epsilon.k_gases.123678.HxCDF=(epsilon.k_gases*epsilon.k_123678.HxCDF)^(0,5)
 epsilon.k_gases.123789.HxCDF=(epsilon.k_gases*epsilon.k_123789.HxCDF)^(0,5)
 epsilon.k_gases.234678.HxCDF=(epsilon.k_gases*epsilon.k_234678.HxCDF)^(0,5)
 epsilon.k_gases.1234678.HpCDF=(epsilon.k_gases*epsilon.k_1234678.HpCDF)^(0,5)
 epsilon.k_gases.1234789.HpCDF=(epsilon.k_gases*epsilon.k_1234789.HpCDF)^(0,5)
 epsilon.k_gases.OCDF=(epsilon.k_gases*epsilon.k_OCDF)^(0,5)

OMEGA_2378.TCDD=1,4396*T_op^(-0,256)*epsilon.k_gases.2378.TCDD^(0,256)
 OMEGA_12378.PeCDD=1,4396*T_op^(-0,256)*epsilon.k_gases.12378.PeCDD^(0,256)
 OMEGA_123478.HxCDD=1,4396*T_op^(-0,256)*epsilon.k_gases.123478.HxCDD^(0,256)

OMEGA_123678.HxCDD= $1,4396 \cdot T_{op}^{(-0,256)} \cdot \text{epsilom.k_gases.123678.HxCDD}^{(0,256)}$
 OMEGA_123789.HxCDD= $1,4396 \cdot T_{op}^{(-0,256)} \cdot \text{epsilom.k_gases.123789.HxCDD}^{(0,256)}$
 OMEGA_1234678.HpCDD= $1,4396 \cdot T_{op}^{(-0,256)} \cdot \text{epsilom.k_gases.1234678.HpCDD}^{(0,256)}$
 OMEGA_OCDD= $1,4396 \cdot T_{op}^{(-0,256)} \cdot \text{epsilom.k_gases.OCDD}^{(0,256)}$
 OMEGA_2378.TCDF= $1,4396 \cdot T_{op}^{(-0,256)} \cdot \text{epsilom.k_gases.2378.TCDF}^{(0,256)}$
 OMEGA_23478.PeCDF= $1,4396 \cdot T_{op}^{(-0,256)} \cdot \text{epsilom.k_gases.23478.PeCDF}^{(0,256)}$
 OMEGA_12378.PeCDF= $1,4396 \cdot T_{op}^{(-0,256)} \cdot \text{epsilom.k_gases.12378.PeCDF}^{(0,256)}$
 OMEGA_123478.HxCDF= $1,4396 \cdot T_{op}^{(-0,256)} \cdot \text{epsilom.k_gases.123478.HxCDF}^{(0,256)}$
 OMEGA_123678.HxCDF= $1,4396 \cdot T_{op}^{(-0,256)} \cdot \text{epsilom.k_gases.123678.HxCDF}^{(0,256)}$
 OMEGA_123789.HxCDF= $1,4396 \cdot T_{op}^{(-0,256)} \cdot \text{epsilom.k_gases.123789.HxCDF}^{(0,256)}$
 OMEGA_234678.HxCDF= $1,4396 \cdot T_{op}^{(-0,256)} \cdot \text{epsilom.k_gases.234678.HxCDF}^{(0,256)}$
 OMEGA_1234678.HpCDF= $1,4396 \cdot T_{op}^{(-0,256)} \cdot \text{epsilom.k_gases.1234678.HpCDF}^{(0,256)}$
 OMEGA_1234789.HpCDF= $1,4396 \cdot T_{op}^{(-0,256)} \cdot \text{epsilom.k_gases.1234789.HpCDF}^{(0,256)}$
 OMEGA_OCDF= $1,4396 \cdot T_{op}^{(-0,256)} \cdot \text{epsilom.k_gases.OCDF}^{(0,256)}$

{CALCULO DIFUSIVIDADES INDIVIDUALES}

$D_{2378.TCDD} = (1,858 \cdot 10^{(-7)} \cdot T_{op}^{(1,5)} \cdot (1/PM_{2378.TCDD} + 1/PM_{gases})^{(0,5)}) / (P_{op} \cdot \text{sigma_gases.2378.TCDD}^{(2)} \cdot \text{OMEGA_2378.TCDD})$

$D_{12378.PeCDD} = (1,858 \cdot 10^{(-7)} \cdot T_{op}^{(1,5)} \cdot (1/PM_{12378.PeCDD} + 1/PM_{gases})^{(0,5)}) / (P_{op} \cdot \text{sigma_gases.12378.PeCDD}^{(2)} \cdot \text{OMEGA_12378.PeCDD})$

$D_{123478.HxCDD} = (1,858 \cdot 10^{(-7)} \cdot T_{op}^{(1,5)} \cdot (1/PM_{123478.HxCDD} + 1/PM_{gases})^{(0,5)}) / (P_{op} \cdot \text{sigma_gases.123478.HxCDD}^{(2)} \cdot \text{OMEGA_123478.HxCDD})$

$D_{123678.HxCDD} = (1,858 \cdot 10^{(-7)} \cdot T_{op}^{(1,5)} \cdot (1/PM_{123678.HxCDD} + 1/PM_{gases})^{(0,5)}) / (P_{op} \cdot \text{sigma_gases.123678.HxCDD}^{(2)} \cdot \text{OMEGA_123678.HxCDD})$

$D_{123789.HxCDD} = (1,858 \cdot 10^{(-7)} \cdot T_{op}^{(1,5)} \cdot (1/PM_{123789.HxCDD} + 1/PM_{gases})^{(0,5)}) / (P_{op} \cdot \text{sigma_gases.123789.HxCDD}^{(2)} \cdot \text{OMEGA_123789.HxCDD})$

$D_{1234678.HpCDD} = (1,858 \cdot 10^{(-7)} \cdot T_{op}^{(1,5)} \cdot (1/PM_{1234678.HpCDD} + 1/PM_{gases})^{(0,5)}) / (P_{op} \cdot \text{sigma_gases.1234678.HpCDD}^{(2)} \cdot \text{OMEGA_1234678.HpCDD})$

$D_{OCDD} = (1,858 \cdot 10^{(-7)} \cdot T_{op}^{(1,5)} \cdot (1/PM_{OCDD} + 1/PM_{gases})^{(0,5)}) / (P_{op} \cdot \text{sigma_gases.OCDD}^{(2)} \cdot \text{OMEGA_OCDD})$

$D_{2378.TCDF} = (1,858 \cdot 10^{(-7)} \cdot T_{op}^{(1,5)} \cdot (1/PM_{2378.TCDF} + 1/PM_{gases})^{(0,5)}) / (P_{op} \cdot \text{sigma_gases.2378.TCDF}^{(2)} \cdot \text{OMEGA_2378.TCDF})$

$D_{23478.PeCDF} = (1,858 \cdot 10^{(-7)} \cdot T_{op}^{(1,5)} \cdot (1/PM_{23478.PeCDF} + 1/PM_{gases})^{(0,5)}) / (P_{op} \cdot \text{sigma_gases.23478.PeCDF}^{(2)} \cdot \text{OMEGA_23478.PeCDF})$

$D_{12378.PeCDF} = (1,858 \cdot 10^{(-7)} \cdot T_{op}^{(1,5)} \cdot (1/PM_{12378.PeCDF} + 1/PM_{gases})^{(0,5)}) / (P_{op} \cdot \text{sigma_gases.12378.PeCDF}^{(2)} \cdot \text{OMEGA_12378.PeCDF})$

$$D_{123478.HxCDF} = (1,858 \cdot 10^{-7}) \cdot T_{op}^{(1,5)} \cdot (1/PM_{123478.HxCDF} + 1/PM_{gases})^{(0,5)} / (P_{op} \cdot \sigma_{gases.123478.HxCDF}^{(2)} \cdot \Omega_{123478.HxCDF})$$

$$D_{123678.HxCDF} = (1,858 \cdot 10^{-7}) \cdot T_{op}^{(1,5)} \cdot (1/PM_{123678.HxCDF} + 1/PM_{gases})^{(0,5)} / (P_{op} \cdot \sigma_{gases.123678.HxCDF}^{(2)} \cdot \Omega_{123678.HxCDF})$$

$$D_{123789.HxCDF} = (1,858 \cdot 10^{-7}) \cdot T_{op}^{(1,5)} \cdot (1/PM_{123789.HxCDF} + 1/PM_{gases})^{(0,5)} / (P_{op} \cdot \sigma_{gases.123789.HxCDF}^{(2)} \cdot \Omega_{123789.HxCDF})$$

$$D_{234678.HxCDF} = (1,858 \cdot 10^{-7}) \cdot T_{op}^{(1,5)} \cdot (1/PM_{234678.HxCDF} + 1/PM_{gases})^{(0,5)} / (P_{op} \cdot \sigma_{gases.234678.HxCDF}^{(2)} \cdot \Omega_{234678.HxCDF})$$

$$D_{1234678.HpCDF} = (1,858 \cdot 10^{-7}) \cdot T_{op}^{(1,5)} \cdot (1/PM_{1234678.HpCDF} + 1/PM_{gases})^{(0,5)} / (P_{op} \cdot \sigma_{gases.1234678.HpCDF}^{(2)} \cdot \Omega_{1234678.HpCDF})$$

$$D_{1234789.HpCDF} = (1,858 \cdot 10^{-7}) \cdot T_{op}^{(1,5)} \cdot (1/PM_{1234789.HpCDF} + 1/PM_{gases})^{(0,5)} / (P_{op} \cdot \sigma_{gases.1234789.HpCDF}^{(2)} \cdot \Omega_{1234789.HpCDF})$$

$$D_{OCDF} = (1,858 \cdot 10^{-7}) \cdot T_{op}^{(1,5)} \cdot (1/PM_{OCDF} + 1/PM_{gases})^{(0,5)} / (P_{op} \cdot \sigma_{gases.OCDF}^{(2)} \cdot \Omega_{OCDF})$$

{DATOS ADSORVENTE: Norit 4PAH-HF}

epsilon_p=0,8 "porosidad interna"

tau=5 "tortuosidad"

d_particula=24*10⁽⁻⁶⁾

d_poro=2*10⁽⁻⁹⁾ "diámetro medio de poro"

rho_particula=800 "kg/m³ (densidad real del carbón activo)"

m_dot_CA=0,002 "kg/s"

"Adsortividad de equilibrio experimental para Disolvente/CA=0,005 (ng/p_aceite)"

R=0,005 "Relación adsorbente disolución: g CA/g disolv."

q_2378.TCDD.eq=(0,45-0,15)/R "pg PCDD.F/g CA"

q_12378.PeCDD.eq=(1,57-0,07)/R

q_123478.HxCDD.eq=(0,32-0,03)/R

q_123678.HxCDD.eq=(1,49-0,17)/R

q_123789.HxCDD.eq=(0,51-0,18)/R

q_1234678.HpCDD.eq=(1,66-0,13)/R

q_OCDD.eq=(4,6-0,2)/R

q_2378.TCDF.eq=(14,9-0,21)/R

q_23478.PeCDF.eq=(2,41-0,13)/R

q_12378.PeCDF.eq=(6,69-0,12)/R

q_123478.HxCDF.eq=(0,74-0,08)/R

q_123678.HxCDF.eq=(0,71-0,07)/R

q_123789.HxCDF.eq=(0,75-0,08)/R

$q_{234678.HxCDF}.eq=(0,31-0,1)/R$
 $q_{1234678.HpCDF}.eq=(0,2-0,11)/R$
 $q_{1234789.HpCDF}.eq=(0,25-0,18)/R$
 $q_{OCDF}.eq=0,01/R$

{DIFUSIVIDAD EN POROS}

$Dp_{2378.TCDD}=(1/\tau)*((3/(2*d_{poro}))*(\pi*PM_{2378.TCDD})/(2*8,314*T_{op}))^{(0,5)}+(1/D_{2378.TCDD})^{(-1)}$
 $Dp_{12378.PeCDD}=(1/\tau)*((3/(2*d_{poro}))*(\pi*PM_{12378.PeCDD})/(2*8,314*T_{op}))^{(0,5)}+(1/D_{12378.PeCDD})^{(-1)}$
 $Dp_{123478.HxCDD}=(1/\tau)*((3/(2*d_{poro}))*(\pi*PM_{123478.HxCDD})/(2*8,314*T_{op}))^{(0,5)}+(1/D_{123478.HxCDD})^{(-1)}$
 $Dp_{123678.HxCDD}=(1/\tau)*((3/(2*d_{poro}))*(\pi*PM_{123678.HxCDD})/(2*8,314*T_{op}))^{(0,5)}+(1/D_{123678.HxCDD})^{(-1)}$
 $Dp_{123789.HxCDD}=(1/\tau)*((3/(2*d_{poro}))*(\pi*PM_{123789.HxCDD})/(2*8,314*T_{op}))^{(0,5)}+(1/D_{123789.HxCDD})^{(-1)}$
 $Dp_{1234678.HpCDD}=(1/\tau)*((3/(2*d_{poro}))*(\pi*PM_{1234678.HpCDD})/(2*8,314*T_{op}))^{(0,5)}+(1/D_{1234678.HpCDD})^{(-1)}$
 $Dp_{OCDD}=(1/\tau)*((3/(2*d_{poro}))*(\pi*PM_{OCDD})/(2*8,314*T_{op}))^{(0,5)}+(1/D_{OCDD})^{(-1)}$
 $Dp_{2378.TCDF}=(1/\tau)*((3/(2*d_{poro}))*(\pi*PM_{2378.TCDF})/(2*8,314*T_{op}))^{(0,5)}+(1/D_{2378.TCDF})^{(-1)}$
 $Dp_{23478.PeCDF}=(1/\tau)*((3/(2*d_{poro}))*(\pi*PM_{23478.PeCDF})/(2*8,314*T_{op}))^{(0,5)}+(1/D_{23478.PeCDF})^{(-1)}$
 $Dp_{12378.PeCDF}=(1/\tau)*((3/(2*d_{poro}))*(\pi*PM_{12378.PeCDF})/(2*8,314*T_{op}))^{(0,5)}+(1/D_{12378.PeCDF})^{(-1)}$
 $Dp_{123478.HxCDF}=(1/\tau)*((3/(2*d_{poro}))*(\pi*PM_{123478.HxCDF})/(2*8,314*T_{op}))^{(0,5)}+(1/D_{123478.HxCDF})^{(-1)}$
 $Dp_{123678.HxCDF}=(1/\tau)*((3/(2*d_{poro}))*(\pi*PM_{123678.HxCDF})/(2*8,314*T_{op}))^{(0,5)}+(1/D_{123678.HxCDF})^{(-1)}$
 $Dp_{123789.HxCDF}=(1/\tau)*((3/(2*d_{poro}))*(\pi*PM_{123789.HxCDF})/(2*8,314*T_{op}))^{(0,5)}+(1/D_{123789.HxCDF})^{(-1)}$
 $Dp_{234678.HxCDF}=(1/\tau)*((3/(2*d_{poro}))*(\pi*PM_{234678.HxCDF})/(2*8,314*T_{op}))^{(0,5)}+(1/D_{234678.HxCDF})^{(-1)}$
 $Dp_{1234678.HpCDF}=(1/\tau)*((3/(2*d_{poro}))*(\pi*PM_{1234678.HpCDF})/(2*8,314*T_{op}))^{(0,5)}+(1/D_{1234678.HpCDF})^{(-1)}$
 $Dp_{1234789.HpCDF}=(1/\tau)*((3/(2*d_{poro}))*(\pi*PM_{1234789.HpCDF})/(2*8,314*T_{op}))^{(0,5)}+(1/D_{1234789.HpCDF})^{(-1)}$
 $Dp_{OCDF}=(1/\tau)*((3/(2*d_{poro}))*(\pi*PM_{OCDF})/(2*8,314*T_{op}))^{(0,5)}+(1/D_{OCDF})^{(-1)}$

{COEFICIENTE DE TRANSPORTE EN INTERIOR DE TUBERIA}

$v_{gases}=16,8 \text{ "m/s"}$
 $Re=(\rho_{gases}*v_{gases}*d_{conducto})/\mu_{gases}$
 $Q_{gas}.real=v_{gases}*(\pi*d_{conducto}^2)/4$

"Coeficiente de transporte: Partic. sólidas pequeñas en sistemas agitados (5.26.F)"

$$kL_{2378}.TCDD \cdot d_{particula} / D_{2378}.TCDD = 2 + 0,31 \cdot ((d_{particula}^3 \cdot (\rho_{particula} - \rho_{gases})) / (\mu_{gases} \cdot D_{2378}.TCDD))^{1/3}$$

$$kL_{12378}.PeCDD \cdot d_{particula} / D_{12378}.PeCDD = 2 + 0,31 \cdot ((d_{particula}^3 \cdot (\rho_{particula} - \rho_{gases})) / (\mu_{gases} \cdot D_{12378}.PeCDD))^{1/3}$$

$$kL_{123478}.HxCDD \cdot d_{particula} / D_{123478}.HxCDD = 2 + 0,31 \cdot ((d_{particula}^3 \cdot (\rho_{particula} - \rho_{gases})) / (\mu_{gases} \cdot D_{123478}.HxCDD))^{1/3}$$

$$kL_{123678}.HxCDD \cdot d_{particula} / D_{123678}.HxCDD = 2 + 0,31 \cdot ((d_{particula}^3 \cdot (\rho_{particula} - \rho_{gases})) / (\mu_{gases} \cdot D_{123678}.HxCDD))^{1/3}$$

$$kL_{123789}.HxCDD \cdot d_{particula} / D_{123789}.HxCDD = 2 + 0,31 \cdot ((d_{particula}^3 \cdot (\rho_{particula} - \rho_{gases})) / (\mu_{gases} \cdot D_{123789}.HxCDD))^{1/3}$$

$$kL_{1234678}.HpCDD \cdot d_{particula} / D_{1234678}.HpCDD = 2 + 0,31 \cdot ((d_{particula}^3 \cdot (\rho_{particula} - \rho_{gases})) / (\mu_{gases} \cdot D_{1234678}.HpCDD))^{1/3}$$

$$kL_{OCDD} \cdot d_{particula} / D_{OCDD} = 2 + 0,31 \cdot ((d_{particula}^3 \cdot (\rho_{particula} - \rho_{gases})) / (\mu_{gases} \cdot D_{OCDD}))^{1/3}$$

$$kL_{2378}.TCDF \cdot d_{particula} / D_{2378}.TCDF = 2 + 0,31 \cdot ((d_{particula}^3 \cdot (\rho_{particula} - \rho_{gases})) / (\mu_{gases} \cdot D_{2378}.TCDF))^{1/3}$$

$$kL_{23478}.PeCDF \cdot d_{particula} / D_{23478}.PeCDF = 2 + 0,31 \cdot ((d_{particula}^3 \cdot (\rho_{particula} - \rho_{gases})) / (\mu_{gases} \cdot D_{23478}.PeCDF))^{1/3}$$

$$kL_{12378}.PeCDF \cdot d_{particula} / D_{12378}.PeCDF = 2 + 0,31 \cdot ((d_{particula}^3 \cdot (\rho_{particula} - \rho_{gases})) / (\mu_{gases} \cdot D_{12378}.PeCDF))^{1/3}$$

$$kL_{123478}.HxCDF \cdot d_{particula} / D_{123478}.HxCDF = 2 + 0,31 \cdot ((d_{particula}^3 \cdot (\rho_{particula} - \rho_{gases})) / (\mu_{gases} \cdot D_{123478}.HxCDF))^{1/3}$$

$$kL_{123678}.HxCDF \cdot d_{particula} / D_{123678}.HxCDF = 2 + 0,31 \cdot ((d_{particula}^3 \cdot (\rho_{particula} - \rho_{gases})) / (\mu_{gases} \cdot D_{123678}.HxCDF))^{1/3}$$

$$kL_{123789}.HxCDF \cdot d_{particula} / D_{123789}.HxCDF = 2 + 0,31 \cdot ((d_{particula}^3 \cdot (\rho_{particula} - \rho_{gases})) / (\mu_{gases} \cdot D_{123789}.HxCDF))^{1/3}$$

$$kL_{234678}.HxCDF \cdot d_{particula} / D_{234678}.HxCDF = 2 + 0,31 \cdot ((d_{particula}^3 \cdot (\rho_{particula} - \rho_{gases})) / (\mu_{gases} \cdot D_{234678}.HxCDF))^{1/3}$$

$$kL_{1234678}.HpCDF \cdot d_{particula} / D_{1234678}.HpCDF = 2 + 0,31 \cdot ((d_{particula}^3 \cdot (\rho_{particula} - \rho_{gases})) / (\mu_{gases} \cdot D_{1234678}.HpCDF))^{1/3}$$

$$kL_{1234789}.HpCDF \cdot d_{particula} / D_{1234789}.HpCDF = 2 + 0,31 \cdot ((d_{particula}^3 \cdot (\rho_{particula} - \rho_{gases})) / (\mu_{gases} \cdot D_{1234789}.HpCDF))^{1/3}$$

$$kL_{OCDF} \cdot d_{particula} / D_{OCDF} = 2 + 0,31 \cdot ((d_{particula}^3 \cdot (\rho_{particula} - \rho_{gases})) / (\mu_{gases} \cdot D_{OCDF}))^{1/3}$$

"Coeficiente de transporte global"

$$1/K_{2378}.TCDD = 1/kL_{2378}.TCDD + d_{poro} / (10 \cdot Dp_{2378}.TCDD)$$

$$1/K_{12378}.PeCDD = 1/kL_{12378}.PeCDD + d_{poro} / (10 \cdot Dp_{12378}.PeCDD)$$

$$1/K_{123478}.HxCDD = 1/kL_{123478}.HxCDD + d_{poro} / (10 \cdot Dp_{123478}.HxCDD)$$

$$1/K_{123678}.HxCDD = 1/kL_{123678}.HxCDD + d_{poro} / (10 \cdot Dp_{123678}.HxCDD)$$

$$1/K_{123789}.HxCDD = 1/kL_{123789}.HxCDD + d_{poro} / (10 \cdot Dp_{123789}.HxCDD)$$

$$1/K_{1234678}.HpCDD = 1/kL_{1234678}.HpCDD + d_{poro} / (10 \cdot Dp_{1234678}.HpCDD)$$

$$1/K_{OCDD} = 1/kL_{OCDD} + d_{poro} / (10 \cdot Dp_{OCDD})$$

$$1/K_{2378}.TCDF = 1/kL_{2378}.TCDF + d_{poro} / (10 \cdot Dp_{2378}.TCDF)$$

$1/K_{23478}.PeCDF=1/kL_{23478}.PeCDF+d_{poro}/(10*Dp_{23478}.PeCDF)$
 $1/K_{12378}.PeCDF=1/kL_{12378}.PeCDF+d_{poro}/(10*Dp_{12378}.PeCDF)$
 $1/K_{123478}.HxCDF=1/kL_{123478}.HxCDF+d_{poro}/(10*Dp_{123478}.HxCDF)$
 $1/K_{123678}.HxCDF=1/kL_{123678}.HxCDF+d_{poro}/(10*Dp_{123678}.HxCDF)$
 $1/K_{123789}.HxCDF=1/kL_{123789}.HxCDF+d_{poro}/(10*Dp_{123789}.HxCDF)$
 $1/K_{234678}.HxCDF=1/kL_{234678}.HxCDF+d_{poro}/(10*Dp_{234678}.HxCDF)$
 $1/K_{1234678}.HpCDF=1/kL_{1234678}.HpCDF+d_{poro}/(10*Dp_{1234678}.HpCDF)$
 $1/K_{1234789}.HpCDF=1/kL_{1234789}.HpCDF+d_{poro}/(10*Dp_{1234789}.HpCDF)$
 $1/K_{OCDF}=1/kL_{OCDF}+d_{poro}/(10*Dp_{OCDF})$

{ADSORCIÓN EN CONDUCTO}

$t_R=2$

$Le=6/d_{particula}$

$a=m_{dot_CA}*(1/Q_{gas}.real)*(1/rho_{particula})*Le$

$\ln(A1_{2378}.TCDD)=-K_{2378}.TCDD*a*t_R$
 $\ln(A1_{12378}.PeCDD)=-K_{12378}.PeCDD*a*t_R$
 $\ln(A1_{123478}.HxCDD)=-K_{123478}.HxCDD*a*t_R$
 $\ln(A1_{123678}.HxCDD)=-K_{123678}.HxCDD*a*t_R$
 $\ln(A1_{123789}.HxCDD)=-K_{123789}.HxCDD*a*t_R$
 $\ln(A1_{1234678}.HpCDD)=-K_{1234678}.HpCDD*a*t_R$
 $\ln(A1_{OCDD})=-K_{OCDD}*a*t_R$
 $\ln(A1_{2378}.TCDF)=-K_{2378}.TCDF*a*t_R$
 $\ln(A1_{23478}.PeCDF)=-K_{23478}.PeCDF*a*t_R$
 $\ln(A1_{12378}.PeCDF)=-K_{12378}.PeCDF*a*t_R$
 $\ln(A1_{123478}.HxCDF)=-K_{123478}.HxCDF*a*t_R$
 $\ln(A1_{123678}.HxCDF)=-K_{123678}.HxCDF*a*t_R$
 $\ln(A1_{123789}.HxCDF)=-K_{123789}.HxCDF*a*t_R$
 $\ln(A1_{234678}.HxCDF)=-K_{234678}.HxCDF*a*t_R$
 $\ln(A1_{1234678}.HpCDF)=-K_{1234678}.HpCDF*a*t_R$
 $\ln(A1_{1234789}.HpCDF)=-K_{1234789}.HpCDF*a*t_R$
 $\ln(A1_{OCDF})=-K_{OCDF}*a*t_R$

$A1_{2378}.TCDD=(q_{2378}.TCDD.eq-q_{2378}.TCDD.1)/(q_{2378}.TCDD.eq)$
 $A1_{12378}.PeCDD=(q_{12378}.PeCDD.eq-q_{12378}.PeCDD.1)/(q_{12378}.PeCDD.eq)$
 $A1_{123478}.HxCDD=(q_{123478}.HxCDD.eq-q_{123478}.HxCDD.1)/(q_{123478}.HxCDD.eq)$
 $A1_{123678}.HxCDD=(q_{123678}.HxCDD.eq-q_{123678}.HxCDD.1)/(q_{123678}.HxCDD.eq)$
 $A1_{123789}.HxCDD=(q_{123789}.HxCDD.eq-q_{123789}.HxCDD.1)/(q_{123789}.HxCDD.eq)$

$A1_1234678.HpCDD=(q_1234678.HpCDD.eq-q_1234678.HpCDD.1)/(q_1234678.HpCDD.eq)$
 $A1_OCDD=(q_OCDD.eq-q_OCDD.1)/(q_OCDD.eq)$
 $A1_2378.TCDF=(q_2378.TCDF.eq-q_2378.TCDF.1)/(q_2378.TCDF.eq)$
 $A1_23478.PeCDF=(q_23478.PeCDF.eq-q_23478.PeCDF.1)/(q_23478.PeCDF.eq)$
 $A1_12378.PeCDF=(q_12378.PeCDF.eq-q_12378.PeCDF.1)/(q_12378.PeCDF.eq)$
 $A1_123478.HxCDF=(q_123478.HxCDF.eq-q_123478.HxCDF.1)/(q_123478.HxCDF.eq)$
 $A1_123678.HxCDF=(q_123678.HxCDF.eq-q_123678.HxCDF.1)/(q_123678.HxCDF.eq)$
 $A1_123789.HxCDF=(q_123789.HxCDF.eq-q_123789.HxCDF.1)/(q_123789.HxCDF.eq)$
 $A1_234678.HxCDF=(q_234678.HxCDF.eq-q_234678.HxCDF.1)/(q_234678.HxCDF.eq)$
 $A1_1234678.HpCDF=(q_1234678.HpCDF.eq-q_1234678.HpCDF.1)/(q_1234678.HpCDF.eq)$
 $A1_1234789.HpCDF=(q_1234789.HpCDF.eq-q_1234789.HpCDF.1)/(q_1234789.HpCDF.eq)$
 $A1_OCDF=(q_OCDF.eq-q_OCDF.1)/(q_OCDF.eq)$

{ADSORCIÓN EN FILTRO DE MANGAS}

n_manga=1271

H_manga=3,05 "m"

d_manga=0,13 "m"

t_limpieza=60 "min"

"datos polvo"

m_dot_polvo=0,217*60 "kg/min"

epsilon_polvo=0,45

rho_polvo=2300

d_polvo=40*10⁻⁶ "micras: diámetro medio partículas"

$m_dot_polvo*t_limpieza=\pi*((d_manga/2+e_polvo)^2-(d_manga/2)^2)*H_manga*(1-$
 $epsilon_polvo)*rho_polvo*n_manga$

v_filt=Q_gas.real/(pi*H_manga*d_manga*n_manga)

"Coeficiente de transporte externo"

$Re_FM=(v_filt*rho_gases)/(\mu_gases*(6*(1-epsilon_polvo)/d_polvo))$

Sc_2378.TCDD=mu_gases/(rho_gases*D_2378.TCDD)

Sc_12378.PeCDD=mu_gases/(rho_gases*D_12378.PeCDD)

$Sc_{123478.HxCDD} = \mu_{gases} / (\rho_{gases} * D_{123478.HxCDD})$
 $Sc_{123678.HxCDD} = \mu_{gases} / (\rho_{gases} * D_{123678.HxCDD})$
 $Sc_{123789.HxCDD} = \mu_{gases} / (\rho_{gases} * D_{123789.HxCDD})$
 $Sc_{1234678.HpCDD} = \mu_{gases} / (\rho_{gases} * D_{1234678.HpCDD})$
 $Sc_{OCDD} = \mu_{gases} / (\rho_{gases} * D_{OCDD})$
 $Sc_{2378.TCDF} = \mu_{gases} / (\rho_{gases} * D_{2378.TCDF})$
 $Sc_{23478.PeCDF} = \mu_{gases} / (\rho_{gases} * D_{23478.PeCDF})$
 $Sc_{12378.PeCDF} = \mu_{gases} / (\rho_{gases} * D_{12378.PeCDF})$
 $Sc_{123478.HxCDF} = \mu_{gases} / (\rho_{gases} * D_{123478.HxCDF})$
 $Sc_{123678.HxCDF} = \mu_{gases} / (\rho_{gases} * D_{123678.HxCDF})$
 $Sc_{123789.HxCDF} = \mu_{gases} / (\rho_{gases} * D_{123789.HxCDF})$
 $Sc_{234678.HxCDF} = \mu_{gases} / (\rho_{gases} * D_{234678.HxCDF})$
 $Sc_{1234678.HpCDF} = \mu_{gases} / (\rho_{gases} * D_{1234678.HpCDF})$
 $Sc_{1234789.HpCDF} = \mu_{gases} / (\rho_{gases} * D_{1234789.HpCDF})$
 $Sc_{OCDF} = \mu_{gases} / (\rho_{gases} * D_{OCDF})$

$kL2_{2378.TCDD} * d_{polvo} / D_{2378.TCDD} = 0,91 * Re_{FM}^{(0,49)} * Sc_{2378.TCDD}^{(1/3)}$
 $kL2_{12378.PeCDD} * d_{polvo} / D_{12378.PeCDD} = 0,91 * Re_{FM}^{(0,49)} * Sc_{12378.PeCDD}^{(1/3)}$
 $kL2_{123478.HxCDD} * d_{polvo} / D_{123478.HxCDD} = 0,91 * Re_{FM}^{(0,49)} * Sc_{123478.HxCDD}^{(1/3)}$
 $kL2_{123678.HxCDD} * d_{polvo} / D_{123678.HxCDD} = 0,91 * Re_{FM}^{(0,49)} * Sc_{123678.HxCDD}^{(1/3)}$
 $kL2_{123789.HxCDD} * d_{polvo} / D_{123789.HxCDD} = 0,91 * Re_{FM}^{(0,49)} * Sc_{123789.HxCDD}^{(1/3)}$
 $kL2_{1234678.HpCDD} * d_{polvo} / D_{1234678.HpCDD} = 0,91 * Re_{FM}^{(0,49)} * Sc_{1234678.HpCDD}^{(1/3)}$
 $kL2_{OCDD} * d_{polvo} / D_{OCDD} = 0,91 * Re_{FM}^{(0,49)} * Sc_{OCDD}^{(1/3)}$
 $kL2_{2378.TCDF} * d_{polvo} / D_{2378.TCDF} = 0,91 * Re_{FM}^{(0,49)} * Sc_{2378.TCDF}^{(1/3)}$
 $kL2_{23478.PeCDF} * d_{polvo} / D_{23478.PeCDF} = 0,91 * Re_{FM}^{(0,49)} * Sc_{23478.PeCDF}^{(1/3)}$
 $kL2_{12378.PeCDF} * d_{polvo} / D_{12378.PeCDF} = 0,91 * Re_{FM}^{(0,49)} * Sc_{12378.PeCDF}^{(1/3)}$
 $kL2_{123478.HxCDF} * d_{polvo} / D_{123478.HxCDF} = 0,91 * Re_{FM}^{(0,49)} * Sc_{123478.HxCDF}^{(1/3)}$
 $kL2_{123678.HxCDF} * d_{polvo} / D_{123678.HxCDF} = 0,91 * Re_{FM}^{(0,49)} * Sc_{123678.HxCDF}^{(1/3)}$
 $kL2_{123789.HxCDF} * d_{polvo} / D_{123789.HxCDF} = 0,91 * Re_{FM}^{(0,49)} * Sc_{123789.HxCDF}^{(1/3)}$
 $kL2_{234678.HxCDF} * d_{polvo} / D_{234678.HxCDF} = 0,91 * Re_{FM}^{(0,49)} * Sc_{234678.HxCDF}^{(1/3)}$
 $kL2_{1234678.HpCDF} * d_{polvo} / D_{1234678.HpCDF} = 0,91 * Re_{FM}^{(0,49)} * Sc_{1234678.HpCDF}^{(1/3)}$
 $kL2_{1234789.HpCDF} * d_{polvo} / D_{1234789.HpCDF} = 0,91 * Re_{FM}^{(0,49)} * Sc_{1234789.HpCDF}^{(1/3)}$
 $kL2_{OCDF} * d_{polvo} / D_{OCDF} = 0,91 * Re_{FM}^{(0,49)} * Sc_{OCDF}^{(1/3)}$

$1/K2_{2378.TCDD} = 1/kL2_{2378.TCDD} + d_{poro} / (10 * Dp_{2378.TCDD})$
 $1/K2_{12378.PeCDD} = 1/kL2_{12378.PeCDD} + d_{poro} / (10 * Dp_{12378.PeCDD})$
 $1/K2_{123478.HxCDD} = 1/kL2_{123478.HxCDD} + d_{poro} / (10 * Dp_{123478.HxCDD})$
 $1/K2_{123678.HxCDD} = 1/kL2_{123678.HxCDD} + d_{poro} / (10 * Dp_{123678.HxCDD})$
 $1/K2_{123789.HxCDD} = 1/kL2_{123789.HxCDD} + d_{poro} / (10 * Dp_{123789.HxCDD})$
 $1/K2_{1234678.HpCDD} = 1/kL2_{1234678.HpCDD} + d_{poro} / (10 * Dp_{1234678.HpCDD})$

$$1/K2_OCDD=1/kL2_OCDD+d_poro/(10*Dp_OCDD)$$

$$1/K2_2378.TCDF=1/kL2_2378.TCDF+d_poro/(10*Dp_2378.TCDF)$$

$$1/K2_23478.PeCDF=1/kL2_23478.PeCDF+d_poro/(10*Dp_23478.PeCDF)$$

$$1/K2_12378.PeCDF=1/kL2_12378.PeCDF+d_poro/(10*Dp_12378.PeCDF)$$

$$1/K2_123478.HxCDF=1/kL2_123478.HxCDF+d_poro/(10*Dp_123478.HxCDF)$$

$$1/K2_123678.HxCDF=1/kL2_123678.HxCDF+d_poro/(10*Dp_123678.HxCDF)$$

$$1/K2_123789.HxCDF=1/kL2_123789.HxCDF+d_poro/(10*Dp_123789.HxCDF)$$

$$1/K2_234678.HxCDF=1/kL2_234678.HxCDF+d_poro/(10*Dp_234678.HxCDF)$$

$$1/K2_1234678.HpCDF=1/kL2_1234678.HpCDF+d_poro/(10*Dp_1234678.HpCDF)$$

$$1/K2_1234789.HpCDF=1/kL2_1234789.HpCDF+d_poro/(10*Dp_1234789.HpCDF)$$

$$1/K2_OCDF=1/kL2_OCDF+d_poro/(10*Dp_OCDF)$$

$$a2=((m_dot_CA/rho_particula)/(m_dot_polvo/rho_polvo))*Le$$

$$\ln(A2_2378.TCDD)=-K2_2378.TCDD*a2*e_polvo/v_filt$$

$$\ln(A2_12378.PeCDD)=-K2_12378.PeCDD*a2*e_polvo/v_filt$$

$$\ln(A2_123478.HxCDD)=-K2_123478.HxCDD*a2*e_polvo/v_filt$$

$$\ln(A2_123678.HxCDD)=-K2_123678.HxCDD*a2*e_polvo/v_filt$$

$$\ln(A2_123789.HxCDD)=-K2_123789.HxCDD*a2*e_polvo/v_filt$$

$$\ln(A2_1234678.HpCDD)=-K2_1234678.HpCDD*a2*e_polvo/v_filt$$

$$\ln(A2_OCDD)=-K2_OCDD*a2*e_polvo/v_filt$$

$$\ln(A2_2378.TCDF)=-K2_2378.TCDF*a2*e_polvo/v_filt$$

$$\ln(A2_23478.PeCDF)=-K2_23478.PeCDF*a2*e_polvo/v_filt$$

$$\ln(A2_12378.PeCDF)=-K2_12378.PeCDF*a2*e_polvo/v_filt$$

$$\ln(A2_123478.HxCDF)=-K2_123478.HxCDF*a2*e_polvo/v_filt$$

$$\ln(A2_123678.HxCDF)=-K2_123678.HxCDF*a2*e_polvo/v_filt$$

$$\ln(A2_123789.HxCDF)=-K2_123789.HxCDF*a2*e_polvo/v_filt$$

$$\ln(A2_234678.HxCDF)=-K2_234678.HxCDF*a2*e_polvo/v_filt$$

$$\ln(A2_1234678.HpCDF)=-K2_1234678.HpCDF*a2*e_polvo/v_filt$$

$$\ln(A2_1234789.HpCDF)=-K2_1234789.HpCDF*a2*e_polvo/v_filt$$

$$\ln(A2_OCDF)=-K2_OCDF*a2*e_polvo/v_filt$$

$$A2_2378.TCDD=(q_2378.TCDD.eq-q_2378.TCDD.2)/(q_2378.TCDD.eq-q_2378.TCDD.1)$$

$$A2_12378.PeCDD=(q_12378.PeCDD.eq-q_12378.PeCDD.2)/(q_12378.PeCDD.eq-q_12378.PeCDD.1)$$

$$A2_123478.HxCDD=(q_123478.HxCDD.eq-q_123478.HxCDD.2)/(q_123478.HxCDD.eq-q_123478.HxCDD.1)$$

$$A2_123678.HxCDD=(q_123678.HxCDD.eq-q_123678.HxCDD.2)/(q_123678.HxCDD.eq-q_123678.HxCDD.1)$$

$$A2_123789.HxCDD=(q_123789.HxCDD.eq-q_123789.HxCDD.2)/(q_123789.HxCDD.eq-q_123789.HxCDD.1)$$

$q_{123789.HxCDD.1}$
 $A2_{1234678.HpCDD}=(q_{1234678.HpCDD.eq-q_{1234678.HpCDD.2}})/(q_{1234678.HpCDD.eq-q_{1234678.HpCDD.1}})$
 $A2_{OCDD}=(q_{OCDD.eq-q_{OCDD.2}})/(q_{OCDD.eq-q_{OCDD.1}})$
 $A2_{2378.TCDF}=(q_{2378.TCDF.eq-q_{2378.TCDF.2}})/(q_{2378.TCDF.eq-q_{2378.TCDF.1}})$
 $A2_{23478.PeCDF}=(q_{23478.PeCDF.eq-q_{23478.PeCDF.2}})/(q_{23478.PeCDF.eq-q_{23478.PeCDF.1}})$
 $A2_{12378.PeCDF}=(q_{12378.PeCDF.eq-q_{12378.PeCDF.2}})/(q_{12378.PeCDF.eq-q_{12378.PeCDF.1}})$
 $A2_{123478.HxCDF}=(q_{123478.HxCDF.eq-q_{123478.HxCDF.2}})/(q_{123478.HxCDF.eq-q_{123478.HxCDF.1}})$
 $A2_{123678.HxCDF}=(q_{123678.HxCDF.eq-q_{123678.HxCDF.2}})/(q_{123678.HxCDF.eq-q_{123678.HxCDF.1}})$
 $A2_{123789.HxCDF}=(q_{123789.HxCDF.eq-q_{123789.HxCDF.2}})/(q_{123789.HxCDF.eq-q_{123789.HxCDF.1}})$
 $A2_{234678.HxCDF}=(q_{234678.HxCDF.eq-q_{234678.HxCDF.2}})/(q_{234678.HxCDF.eq-q_{234678.HxCDF.1}})$
 $A2_{1234678.HpCDF}=(q_{1234678.HpCDF.eq-q_{1234678.HpCDF.2}})/(q_{1234678.HpCDF.eq-q_{1234678.HpCDF.1}})$
 $A2_{1234789.HpCDF}=(q_{1234789.HpCDF.eq-q_{1234789.HpCDF.2}})/(q_{1234789.HpCDF.eq-q_{1234789.HpCDF.1}})$
 $A2_{OCDF}=(q_{OCDF.eq-q_{OCDF.2}})/(q_{OCDF.eq-q_{OCDF.1}})$

{ADSORCIÓN TOTAL EN CARBÓN INYECTADO (ng PCDD.F/s)}

$ADS_{2378.TCDD.conducto}=q_{2378.TCDD.1} \cdot m_{dot_CA}$
 $ADS_{12378.PeCDD.conducto}=q_{12378.PeCDD.1} \cdot m_{dot_CA}$
 $ADS_{123478.HxCDD.conducto}=q_{123478.HxCDD.1} \cdot m_{dot_CA}$
 $ADS_{123678.HxCDD.conducto}=q_{123678.HxCDD.1} \cdot m_{dot_CA}$
 $ADS_{123789.HxCDD.conducto}=q_{123789.HxCDD.1} \cdot m_{dot_CA}$
 $ADS_{1234678.HpCDD.conducto}=q_{1234678.HpCDD.1} \cdot m_{dot_CA}$
 $ADS_{OCDD.conducto}=q_{OCDD.1} \cdot m_{dot_CA}$
 $ADS_{2378.TCDF.conducto}=q_{2378.TCDF.1} \cdot m_{dot_CA}$
 $ADS_{23478.PeCDF.conducto}=q_{23478.PeCDF.1} \cdot m_{dot_CA}$
 $ADS_{12378.PeCDF.conducto}=q_{12378.PeCDF.1} \cdot m_{dot_CA}$
 $ADS_{123478.HxCDF.conducto}=q_{123478.HxCDF.1} \cdot m_{dot_CA}$
 $ADS_{123678.HxCDF.conducto}=q_{123678.HxCDF.1} \cdot m_{dot_CA}$
 $ADS_{123789.HxCDF.conducto}=q_{123789.HxCDF.1} \cdot m_{dot_CA}$
 $ADS_{234678.HxCDF.conducto}=q_{234678.HxCDF.1} \cdot m_{dot_CA}$
 $ADS_{1234678.HpCDF.conducto}=q_{1234678.HpCDF.1} \cdot m_{dot_CA}$
 $ADS_{1234789.HpCDF.conducto}=q_{1234789.HpCDF.1} \cdot m_{dot_CA}$
 $ADS_{OCDF.conducto}=q_{OCDF.1} \cdot m_{dot_CA}$

$ADS_{2378.TCDD.filtro}=(q_{2378.TCDD.2}-q_{2378.TCDD.1}) \cdot m_{dot_CA} \cdot n_{manga}$
 $ADS_{12378.PeCDD.filtro}=(q_{12378.PeCDD.2}-q_{12378.PeCDD.1}) \cdot m_{dot_CA} \cdot n_{manga}$
 $ADS_{123478.HxCDD.filtro}=(q_{123478.HxCDD.2}-q_{123478.HxCDD.1}) \cdot m_{dot_CA} \cdot n_{manga}$

ADS_123678.HxCDD.filtro=(q_123678.HxCDD.2-q_123678.HxCDD.1)*m_dot_CA*n_manga
 ADS_123789.HxCDD.filtro=(q_123789.HxCDD.2-q_123789.HxCDD.1)*m_dot_CA*n_manga
 ADS_1234678.HpCDD.filtro=(q_1234678.HpCDD.2-q_1234678.HpCDD.1)*m_dot_CA*n_manga
 ADS_OCDD.filtro=(q_OCDD.2-q_OCDD.1)*m_dot_CA*n_manga
 ADS_2378.TCDF.filtro=(q_2378.TCDF.2-q_2378.TCDF.1)*m_dot_CA*n_manga
 ADS_23478.PeCDF.filtro=(q_23478.PeCDF.2-q_23478.PeCDF.1)*m_dot_CA*n_manga
 ADS_12378.PeCDF.filtro=(q_12378.PeCDF.2-q_12378.PeCDF.1)*m_dot_CA*n_manga
 ADS_123478.HxCDF.filtro=(q_123478.HxCDF.2-q_123478.HxCDF.1)*m_dot_CA*n_manga
 ADS_123678.HxCDF.filtro=(q_123678.HxCDF.2-q_123678.HxCDF.1)*m_dot_CA*n_manga
 ADS_123789.HxCDF.filtro=(q_123789.HxCDF.2-q_123789.HxCDF.1)*m_dot_CA*n_manga
 ADS_234678.HxCDF.filtro=(q_234678.HxCDF.2-q_234678.HxCDF.1)*m_dot_CA*n_manga
 ADS_1234678.HpCDF.filtro=(q_1234678.HpCDF.2-q_1234678.HpCDF.1)*m_dot_CA*n_manga
 ADS_1234789.HpCDF.filtro=(q_1234789.HpCDF.2-q_1234789.HpCDF.1)*m_dot_CA*n_manga
 ADS_OCDF.filtro=(q_OCDF.2-q_OCDF.2)*m_dot_CA*n_manga

ADS_2378.TCDD.total=ADS_2378.TCDD.conducto+ADS_2378.TCDD.filtro
 ADS_12378.PeCDD.total=ADS_12378.PeCDD.conducto+ADS_12378.PeCDD.filtro
 ADS_123478.HxCDD.total=ADS_123478.HxCDD.conducto+ADS_123478.HxCDD.filtro
 ADS_123678.HxCDD.total=ADS_123678.HxCDD.conducto+ADS_123678.HxCDD.filtro
 ADS_123789.HxCDD.total=ADS_123789.HxCDD.conducto+ADS_123789.HxCDD.filtro
 ADS_1234678.HpCDD.total=ADS_1234678.HpCDD.conducto+ADS_1234678.HpCDD.filtro
 ADS_OCDD.total=ADS_OCDD.conducto+ADS_OCDD.filtro
 ADS_2378.TCDF.total=ADS_2378.TCDF.conducto+ADS_2378.TCDF.filtro
 ADS_23478.PeCDF.total=ADS_23478.PeCDF.conducto+ADS_23478.PeCDF.filtro
 ADS_12378.PeCDF.total=ADS_12378.PeCDF.conducto+ADS_12378.PeCDF.filtro
 ADS_123478.HxCDF.total=ADS_123478.HxCDF.conducto+ADS_123478.HxCDF.filtro
 ADS_123678.HxCDF.total=ADS_123678.HxCDF.conducto+ADS_123678.HxCDF.filtro
 ADS_123789.HxCDF.total=ADS_123789.HxCDF.conducto+ADS_123789.HxCDF.filtro
 ADS_234678.HxCDF.total=ADS_234678.HxCDF.conducto+ADS_234678.HxCDF.filtro
 ADS_1234678.HpCDF.total=ADS_1234678.HpCDF.conducto+ADS_1234678.HpCDF.filtro
 ADS_1234789.HpCDF.total=ADS_1234789.HpCDF.conducto+ADS_1234789.HpCDF.filtro
 ADS_OCDF.total=ADS_OCDF.conducto+ADS_OCDF.filtro

{CALCULO CONCENTRACIÓN DE SALIDA DE CADA PCDD/F "ng/m3"}

ADS_2378.TCDD.total=(C_2378.TCDD-C_2378.TCDD.OUT)*Q_gas.real
 ADS_12378.PeCDD.total=(C_12378.PeCDD-C_12378.PeCDD.OUT)*Q_gas.real
 ADS_123478.HxCDD.total=(C_123478.HxCDD-C_123478.HxCDD.OUT)*Q_gas.real
 ADS_123678.HxCDD.total=(C_123678.HxCDD-C_123678.HxCDD.OUT)*Q_gas.real
 ADS_123789.HxCDD.total=(C_123789.HxCDD-C_123789.HxCDD.OUT)*Q_gas.real

$ADS_1234678.HpCDD.total=(C_1234678.HpCDD-C_1234678.HpCDD.OUT)*Q_gas.real$
 $ADS_OCDD.total=(C_OCDD-C_OCDD.OUT)*Q_gas.real$
 $ADS_2378.TCDF.total=(C_2378.TCDF-C_2378.TCDF.OUT)*Q_gas.real$
 $ADS_23478.PeCDF.total=(C_23478.PeCDF-C_23478.PeCDF.OUT)*Q_gas.real$
 $ADS_12378.PeCDF.total=(C_12378.PeCDF-C_12378.PeCDF.OUT)*Q_gas.real$
 $ADS_123478.HxCDF.total=(C_123478.HxCDF-C_123478.HxCDF.OUT)*Q_gas.real$
 $ADS_123678.HxCDF.total=(C_123678.HxCDF-C_123678.HxCDF.OUT)*Q_gas.real$
 $ADS_123789.HxCDF.total=(C_123789.HxCDF-C_123789.HxCDF.OUT)*Q_gas.real$
 $ADS_234678.HxCDF.total=(C_234678.HxCDF-C_234678.HxCDF.OUT)*Q_gas.real$
 $ADS_1234678.HpCDF.total=(C_1234678.HpCDF-C_1234678.HpCDF.OUT)*Q_gas.real$
 $ADS_1234789.HpCDF.total=(C_1234789.HpCDF-C_1234789.HpCDF.OUT)*Q_gas.real$
 $ADS_OCDF.total=(C_OCDF-C_OCDF.OUT)*Q_gas.real$

{Concentración dioxinas en TEQ tras adsorción}

$C_2378.TCDD.OUT.real=C_2378.TCDD.OUT*step(C_2378.TCDD.OUT)$
 $C_12378.PeCDD.OUT.real=C_12378.PeCDD.OUT*step(C_12378.PeCDD.OUT)$
 $C_123478.HxCDD.OUT.real=C_123478.HxCDD.OUT*step(C_123478.HxCDD.OUT)$
 $C_123678.HxCDD.OUT.real=C_123678.HxCDD.OUT*step(C_123678.HxCDD.OUT)$
 $C_123789.HxCDD.OUT.real=C_123789.HxCDD.OUT*step(C_123789.HxCDD.OUT)$
 $C_1234678.HpCDD.OUT.real=C_1234678.HpCDD.OUT*step(C_1234678.HpCDD.OUT)$
 $C_OCDD.OUT.real=C_OCDD.OUT*step(C_OCDD.OUT)$
 $C_2378.TCDF.OUT.real=C_2378.TCDF.OUT*step(C_2378.TCDF.OUT)$
 $C_23478.PeCDF.OUT.real=C_23478.PeCDF.OUT*step(C_23478.PeCDF.OUT)$
 $C_12378.PeCDF.OUT.real=C_12378.PeCDF.OUT*step(C_12378.PeCDF.OUT)$
 $C_123478.HxCDF.OUT.real=C_123478.HxCDF.OUT*step(C_123478.HxCDF.OUT)$
 $C_123678.HxCDF.OUT.real=C_123678.HxCDF.OUT*step(C_123678.HxCDF.OUT)$
 $C_123789.HxCDF.OUT.real=C_123789.HxCDF.OUT*step(C_123789.HxCDF.OUT)$
 $C_234678.HxCDF.OUT.real=C_234678.HxCDF.OUT*step(C_234678.HxCDF.OUT)$
 $C_1234678.HpCDF.OUT.real=C_1234678.HpCDF.OUT*step(C_1234678.HpCDF.OUT)$
 $C_1234789.HpCDF.OUT.real=C_1234789.HpCDF.OUT*step(C_1234789.HpCDF.OUT)$
 $C_OCDF.OUT.real=C_OCDF.OUT*step(C_OCDF.OUT)$

$C_PCDD.F_TEQ.2=C_2378.TCDD.OUT.real*TEQ_2378.TCDD+C_12378.PeCDD.OUT.real*TEQ_12378.PeCDD+C_123478.HxCDD.OUT.real*TEQ_123478.HxCDD+C_123678.HxCDD.OUT.real*TEQ_123678.HxCDD+C_123789.HxCDD.OUT.real*TEQ_123789.HxCDD+C_1234678.HpCDD.OUT.real*TEQ_1234678.HpCDD+C_OCDD.OUT.real*TEQ_OCDD+C_2378.TCDF.OUT.real*TEQ_2378.TCDF+C_23478.PeCDF.OUT.real*TEQ_23478.PeCDF+C_12378.PeCDF.OUT.real*TEQ_12378.PeCDF+C_123478.HxCDF.OUT.real*TEQ_123478.HxCDF+C_123678.HxCDF.OUT.real*TEQ_123678.HxCDF+C_123789.HxCDF.OUT.real*TEQ_123789.HxCDF+C_234678.HxCDF.OUT.real*TEQ_234678.HxCDF+C_1234678.HpCDF.OUT.real*TEQ_1234678.HpCDF$

CDF+C_1234789.HpCDF.OUT.real*TEQ_1234789.HpCDF+C_OCDF.OUT.real*TEQ_OCDF "TEQ-ng/m3"

{PCDD/F EN CENIZAS}

$C_PCDD.F_TEQ.2.ref=C_PCDD.F_TEQ.2*((m_dot_total/rho_gases)/((m_dot_total/rho_gases)+(m_dot_H2O/rho_H2O)))^{(-1)*((21-Y_O2)/(21-11))^{(-1)*(T_op/T_ref)*(P_ref/P_op)}$

"Base seca, 11% O2 (TEQ-ng/Nm3)"

C_PCDD.F_TEQ.OUT.ref=C_PCDD.F_TEQ.2.ref*0,4 "Base seca, 11% O2 (TEQ-ng/Nm3)"

2.20. Resultados obtenidos

| | | |
|--|---|--|
| a = 0,01157 | A1 ₁₂₃₄₆₇₈ .HpCDD = 0,9899 | A1 ₁₂₃₄₆₇₈ .HpCDF = 0,9899 |
| A1 ₁₂₃₄₇₈₉ .HpCDF = 0,9899 | A1 ₁₂₃₆₇₈ .HxCDD = 0,9895 | A1 ₁₂₃₆₇₈ .HxCDF = 0,9894 |
| A1 ₁₂₃₇₈₉ .HxCDD = 0,9894 | A1 ₁₂₃₇₈₉ .HxCDF = 0,9894 | A1 ₂₃₄₆₇₈ .HxCDF = 0,9894 |
| A1 ₂₃₇₈ .TCDF = 0,9882 | A1 _{OCDD} = 0,9903 | A1 _{OCDF} = 0,9903 |
| A2 ₁₂₃₄₆₇₈ .HpCDF = 0,9658 | A2 ₁₂₃₄₇₈ .HxCDD = 0,9649 | A2 ₁₂₃₄₇₈ .HxCDF = 0,9646 |
| A2 ₁₂₃₆₇₈ .HxCDF = 0,9646 | A2 ₁₂₃₇₈ .PeCDD = 0,9637 | A2 ₁₂₃₇₈ .PeCDF = 0,9633 |
| A2 ₂₃₄₆₇₈ .HxCDF = 0,9646 | A2 ₂₃₄₇₈ .PeCDF = 0,9633 | A2 ₂₃₇₈ .TCDD = 0,9623 |
| A2 _{OCDF} = 0,9669 | ADS ₁₂₃₄₆₇₈ .HpCDD.conducto = 0,006201 | ADS ₁₂₃₄₆₇₈ .HpCDD.filtro = 26,43 |
| ADS ₁₂₃₄₆₇₈ .HpCDF.filtro = 1,551 | ADS ₁₂₃₄₆₇₈ .HpCDF.total = 1,551 | ADS ₁₂₃₄₇₈ .HxCDD.conducto = 0,001218 |
| ADS ₁₂₃₄₇₈ .HxCDF.conducto = 0,002808 | ADS ₁₂₃₄₇₈ .HxCDF.filtro = 11,76 | ADS ₁₂₃₄₇₈ .HxCDF.total = 11,76 |
| ADS ₁₂₃₄₇₈₉ .HpCDF.total = 1,206 | ADS ₁₂₃₆₇₈ .HxCDD.conducto = 0,005542 | ADS ₁₂₃₆₇₈ .HxCDD.filtro = 23,33 |
| ADS ₁₂₃₆₇₈ .HxCDF.filtro = 11,4 | ADS ₁₂₃₆₇₈ .HxCDF.total = 11,4 | ADS ₁₂₃₇₈ .PeCDD.conducto = 0,006621 |
| ADS ₁₂₃₇₈ .PeCDF.conducto = 0,02942 | ADS ₁₂₃₇₈ .PeCDF.filtro = 121,1 | ADS ₁₂₃₇₈ .PeCDF.total = 121,2 |
| ADS ₁₂₃₇₈₉ .HxCDD.total = 5,872 | ADS ₁₂₃₇₈₉ .HxCDF.conducto = 0,00285 | ADS ₁₂₃₇₈₉ .HxCDF.filtro = 11,93 |
| ADS ₂₃₄₆₇₈ .HxCDF.filtro = 3,741 | ADS ₂₃₄₆₇₈ .HxCDF.total = 3,742 | ADS ₂₃₄₇₈ .PeCDF.conducto = 0,01021 |
| ADS ₂₃₇₈ .TCDD.conducto = 0,001396 | ADS ₂₃₇₈ .TCDD.filtro = 5,68 | ADS ₂₃₇₈ .TCDD.total = 5,681 |

A1₁₂₃₄₇₈.HxCDD = 0,9895
A1₁₂₃₇₈.PeCDD = 0,989
A1₂₃₄₇₈.PeCDF = 0,9888
a2 = 110,4
A2₁₂₃₄₇₈₉.HpCDF = 0,9658
A2₁₂₃₇₈₉.HxCDD = 0,9646
A2₂₃₇₈.TCDF = 0,962
ADS₁₂₃₄₆₇₈.HpCDD.total = 26,43
ADS₁₂₃₄₇₈.HxCDD.filtro = 5,125
ADS₁₂₃₄₇₈₉.HpCDF.conducto = 0,0002835
ADS₁₂₃₆₇₈.HxCDD.total = 23,33
ADS₁₂₃₇₈.PeCDD.filtro = 27,41
ADS₁₂₃₇₈₉.HxCDD.conducto = 0,001398
ADS₁₂₃₇₈₉.HxCDF.total = 11,94
ADS₂₃₄₇₈.PeCDF.filtro = 42,03
ADS₂₃₇₈.TCDF.conducto = 0,06943
C₁₂₃₇₈.PeCDF = 2,707
C₁₂₃₇₈₉.HxCDD.OUT.real = 0,05502
C₂₃₄₆₇₈.HxCDF.OUT = 1,357
C₂₃₇₈.TCDD = 1,392
C₂₃₇₈.TCDF.OUT.real = 0
C_{OCDF}.OUT = 0,413
C_{PCDD.F,TEQ}.OUT.ref = 2,417
DP₁₂₃₄₇₈.HxCDF = 6,512E-10
DP₁₂₃₇₈.PeCDF = 6,834E-10
DP₂₃₇₈.TCDD = 7,028E-10
D₁₂₃₄₆₇₈.HpCDF = 0,000005754
D₁₂₃₆₇₈.HxCDF = 0,000006058
D₂₃₄₆₇₈.HxCDF = 0,000006058
d_{manga} = 0,13
d_{poro} = 2,000E-09
epsilon.k₁₂₃₄₇₈₉.HpCDF = 850,2
A1₁₂₃₄₇₈.HxCDF = 0,9894
A1₁₂₃₇₈.PeCDF = 0,9888
A1₂₃₇₈.TCDD = 0,9884
A2₁₂₃₄₆₇₈.HpCDD = 0,9657
A2₁₂₃₆₇₈.HxCDD = 0,9649
A2₁₂₃₇₈₉.HxCDF = 0,9646
A2_{OCDD} = 0,9667
ADS₁₂₃₄₆₇₈.HpCDF.conducto = 0,0003645
ADS₁₂₃₄₇₈.HxCDD.total = 5,126
ADS₁₂₃₄₇₈₉.HpCDF.filtro = 1,206
ADS₁₂₃₆₇₈.HxCDF.conducto = 0,002723
ADS₁₂₃₇₈.PeCDD.total = 27,42
ADS₁₂₃₇₈₉.HxCDD.filtro = 5,871
ADS₂₃₄₆₇₈.HxCDF.conducto = 0,0008934
ADS₂₃₄₇₈.PeCDF.total = 42,04
ADS₂₃₇₈.TCDF.filtro = 280,7
C₁₂₃₇₈.PeCDF.OUT = 0,4633
C₁₂₃₇₈₉.HxCDF = 0,2098
C₂₃₄₆₇₈.HxCDF.OUT.real = 1,357
C₂₃₇₈.TCDD.OUT = 1,287
C_{OCDD} = 1,069
C_{OCDF}.OUT.real = 0,413
C_{PCDD.F,TEQ}.ref = 8
DP₁₂₃₄₇₈₉.HpCDF = 6,232E-10
DP₁₂₃₇₈₉.HxCDD = 6,378E-10
DP₂₃₇₈.TCDF = 7,209E-10
D₁₂₃₄₇₈.HxCDD = 0,000005984
D₁₂₃₇₈.PeCDD = 0,000006303
D₂₃₄₇₈.PeCDF = 0,000006389
D_{OCDD} = 0,000005527
epsilon.k₁₂₃₄₆₇₈.HpCDD = 875,7
epsilon.k₁₂₃₆₇₈.HxCDD = 842,7
C₁₂₃₇₈.PeCDD.OUT.real = 0
C₁₂₃₇₈₉.HxCDD.OUT = 0,05502
C₂₃₄₆₇₈.HxCDF = 1,426
C₂₃₄₇₈.PeCDF.OUT.real = 3,805
C₂₃₇₈.TCDF.OUT = -1,578
C_{OCDF} = 0,413
C_{PCDD.F,TEQ.2.ref} = 6,042
DP₁₂₃₄₇₈.HxCDD = 6,378E-10
DP₁₂₃₇₈.PeCDD = 6,679E-10
DP₂₃₄₇₈.PeCDF = 6,834E-10
D₁₂₃₄₆₇₈.HpCDD = 0,000005778
D₁₂₃₆₇₈.HxCDD = 0,000005984
D₁₂₃₇₈₉.HxCDF = 0,000006058
d_{conducto} = 2,023
d_{polvo} = 0,00004
epsilon.k₁₂₃₄₇₈.HxCDF = 817
C₁₂₃₇₈.PeCDF.OUT.real = 0,4633
C₁₂₃₇₈₉.HxCDF.OUT = -0,01119
C₂₃₄₇₈.PeCDF = 4,584
C₂₃₇₈.TCDD.OUT.real = 1,287
C_{OCDD}.OUT = -0,2983
C_{PCDD.F} = 25,14
DP₁₂₃₄₆₇₈.HpCDD = 6,114E-10
DP₁₂₃₆₇₈.HxCDD = 6,378E-10
DP₁₂₃₇₈₉.HxCDF = 6,512E-10
DP_{OCDD} = 5,880E-10
D₁₂₃₄₇₈.HxCDF = 0,000006058
D₁₂₃₇₈.PeCDF = 0,000006389
D₂₃₇₈.TCDD = 0,000006658
D_{OCDF} = 0,000005476
epsilon.k₁₂₃₄₆₇₈.HpCDF = 850,2
epsilon.k₁₂₃₆₇₈.HxCDF = 817

| | | |
|------------------------------------|--------------------------------|----------------------------------|
| $C_{123789.HxCDD} = 0,1638$ | $H_{manga} = 3,05$ | $K2_{1234678.HpCDD} = 0,02775$ |
| $C_{123789.HxCDF.OUT.real} = 0$ | $K2_{1234789.HpCDF} = 0,02768$ | $K2_{123678.HxCDD} = 0,02841$ |
| $C_{23478.PeCDF.OUT} = 3,805$ | $K2_{123789.HxCDD} = 0,02861$ | $K2_{123789.HxCDF} = 0,02864$ |
| $C_{2378.TCDF} = 3,62$ | $K2_{2378.TCDF} = 0,0308$ | $K2_{OCDD} = 0,02694$ |
| $C_{OCDD.OUT.real} = 0$ | $kL2_{123478.HxCDD} = 0,02866$ | $kL2_{123478.HxCDF} = 0,0289$ |
| $C_{PCDD.F,TEQ.2} = 3,86$ | $kL2_{12378.PeCDD} = 0,02967$ | $kL2_{12378.PeCDF} = 0,02994$ |
| $DP_{1234678.HpCDF} = 6,232E-10$ | $kL2_{23478.PeCDF} = 0,02994$ | $kL2_{2378.TCDD} = 0,03078$ |
| $DP_{123678.HxCDF} = 6,512E-10$ | $kL_{1234678.HpCDD} = 0,514$ | $kL_{1234678.HpCDF} = 0,5119$ |
| $DP_{234678.HxCDF} = 6,512E-10$ | $kL_{123678.HxCDD} = 0,532$ | $kL_{123678.HxCDF} = 0,5383$ |
| $DP_{OCDF} = 5,985E-10$ | $kL_{123789.HxCDF} = 0,5383$ | $kL_{234678.HxCDF} = 0,5383$ |
| $D_{1234789.HpCDF} = 0,000005754$ | $kL_{OCDD} = 0,4921$ | $kL_{OCDF} = 0,4877$ |
| $D_{123789.HxCDD} = 0,000006047$ | $K_{123478.HxCDF} = 0,462$ | $K_{1234789.HpCDF} = 0,4397$ |
| $D_{2378.TCDF} = 0,000006753$ | $K_{12378.PeCDF} = 0,4864$ | $K_{123789.HxCDD} = 0,4599$ |
| $d_{particula} = 0,000024$ | $K_{2378.TCDD} = 0,5056$ | $K_{2378.TCDF} = 0,5135$ |
| $epsilom.k_{123478.HxCDD} = 842,7$ | $\mu_{gases} = 0,00002313$ | $\dot{m}_{CA} = 0,002$ |
| $epsilom.k_{12378.PeCDD} = 810$ | $\dot{m}_{O_2} = 4,188$ | $\dot{m}_{polvo} = 13,02$ |
| $K2_{1234678.HpCDF} = 0,02768$ | $K2_{123478.HxCDD} = 0,02841$ | $K2_{123478.HxCDF} = 0,02864$ |
| $K2_{123678.HxCDF} = 0,02864$ | $K2_{12378.PeCDD} = 0,02941$ | $K2_{12378.PeCDF} = 0,02968$ |
| $K2_{234678.HxCDF} = 0,02864$ | $K2_{23478.PeCDF} = 0,02968$ | $K2_{2378.TCDD} = 0,03051$ |
| $K2_{OCDF} = 0,02678$ | $kL2_{1234678.HpCDD} = 0,028$ | $kL2_{1234678.HpCDF} = 0,02793$ |
| $kL2_{1234789.HpCDF} = 0,02793$ | $kL2_{123678.HxCDD} = 0,02866$ | $kL2_{123678.HxCDF} = 0,0289$ |
| $kL2_{123789.HxCDD} = 0,02887$ | $kL2_{123789.HxCDF} = 0,0289$ | $kL2_{234678.HxCDF} = 0,0289$ |
| $kL2_{2378.TCDF} = 0,03107$ | $kL2_{OCDD} = 0,02718$ | $kL2_{OCDF} = 0,02702$ |
| $kL_{123478.HxCDD} = 0,532$ | $kL_{123478.HxCDF} = 0,5383$ | $kL_{1234789.HpCDF} = 0,5119$ |
| $kL_{12378.PeCDD} = 0,5597$ | $kL_{12378.PeCDF} = 0,5672$ | $kL_{123789.HxCDD} = 0,5375$ |
| $kL_{23478.PeCDF} = 0,5672$ | $kL_{2378.TCDD} = 0,5906$ | $kL_{2378.TCDF} = 0,5988$ |
| $K_{1234678.HpCDD} = 0,44$ | $K_{1234678.HpCDF} = 0,4397$ | $K_{123478.HxCDD} = 0,4559$ |
| $K_{123678.HxCDD} = 0,4559$ | $K_{123678.HxCDF} = 0,462$ | $K_{12378.PeCDD} = 0,4794$ |
| $K_{123789.HxCDF} = 0,462$ | $K_{234678.HxCDF} = 0,462$ | $K_{23478.PeCDF} = 0,4864$ |
| $K_{OCDD} = 0,4216$ | $K_{OCDF} = 0,4194$ | $Le = 250000$ |
| $\dot{m}_{CO_2} = 7,911$ | $\dot{m}_{H_2O} = 5,762$ | $\dot{m}_{N_2} = 28,48$ |
| $\dot{m}_{total} = 46,34$ | $n_{manga} = 1271$ | $\Omega_{1234678.HpCDD} = 1,382$ |

$\Omega_{1234678.HpCDF} = 1,399$
 $\Omega_{123678.HxCDF} = 1,391$
 $\Omega_{234678.HxCDF} = 1,391$
 $\Omega_{OCDF} = 1,405$
 $P_{C1234789.HpCDF} = 25,05$
 $P_{C123789.HxCDD} = 26,85$
 $P_{C2378.TCDF} = 29,47$
 $P_{CO_2} = 49,5$
 $PM_{123478.HxCDD} = 391$
 $PM_{12378.PeCDD} = 356,5$
 $PM_{23478.PeCDF} = 340,5$
 $PM_{H_2O} = 18$
 $P_{op} = 0,987$
 $q_{1234678.HpCDF.1} = 0,1823$
 $q_{123478.HxCDD.eq} = 58$
 $q_{1234789.HpCDF.2} = 0,6163$
 $q_{123678.HxCDF.1} = 1,361$
 $q_{12378.PeCDD.eq} = 300$
 $q_{123789.HxCDD.2} = 3,009$

$\Omega_{1234789.HpCDF} = 1,399$
 $\Omega_{123789.HxCDD} = 1,382$
 $\Omega_{2378.TCDF} = 1,376$
 $P_{C123478.HxCDD} = 26,85$
 $P_{C12378.PeCDD} = 28,35$
 $P_{C23478.PeCDF} = 27,88$
 $P_{CH_2O} = 220,6$
 $PM_{1234678.HpCDD} = 425,5$
 $PM_{123678.HxCDD} = 391$
 $PM_{123789.HxCDF} = 375$
 $PM_{CO_2} = 44$
 $PM_{OCDD} = 460$
 $q_{1234678.HpCDD.2} = 13,5$
 $q_{123478.HxCDD.1} = 0,6088$
 $q_{123478.HxCDF.eq} = 132$
 $q_{123678.HxCDD.2} = 11,95$
 $q_{12378.PeCDD.1} = 3,31$
 $q_{12378.PeCDF.eq} = 1314$
 $q_{123789.HxCDF.2} = 6,12$

$\Omega_{123478.HxCDD} = 1,397$
 $\Omega_{12378.PeCDD} = 1,39$
 $\Omega_{23478.PeCDF} = 1,384$
 $P_{C1234678.HpCDD} = 25,46$
 $P_{C123678.HxCDD} = 26,85$
 $P_{C123789.HxCDF} = 26,41$
 $P_{CCO_2} = 71,92$
 $P_{COCCD} = 24,17$
 $PM_{123478.HxCDF} = 375$
 $PM_{12378.PeCDF} = 340,5$
 $PM_{2378.TCDD} = 322$
 $PM_{N_2} = 28$
 $P_{ref} = 1$
 $q_{1234678.HpCDF.2} = 0,7923$
 $q_{123478.HxCDF.1} = 1,404$
 $q_{1234789.HpCDF.eq} = 14$
 $q_{123678.HxCDF.2} = 5,846$
 $q_{12378.PeCDF.1} = 14,71$
 $q_{123789.HxCDD.eq} = 66$

$\Omega_{123678.HxCDD} = 1,397$
 $\Omega_{123789.HxCDF} = 1,391$
 $\Omega_{OCDD} = 1,382$
 $P_{C123478.HxCDF} = 26,41$
 $P_{C12378.PeCDF} = 27,88$
 $P_{C2378.TCDD} = 29,99$
 $P_{CN_2} = 33,11$
 $PM_{1234678.HpCDF} = 409,5$
 $PM_{123678.HxCDF} = 375$
 $PM_{234678.HxCDF} = 375$
 $PM_{gases} = 30,21$
 $PM_{OCDF} = 444$
 $q_{1234678.HpCDD.eq} = 306$
 $q_{123478.HxCDD.2} = 2,625$
 $q_{1234789.HpCDF.1} = 0,1418$
 $q_{123678.HxCDD.eq} = 264$
 $q_{12378.PeCDD.2} = 14,09$
 $q_{123789.HxCDD.1} = 0,6989$
 $q_{123789.HxCDF.eq} = 134$

$\Omega_{123478.HxCDF} = 1,391$
 $\Omega_{12378.PeCDF} = 1,384$
 $\Omega_{2378.TCDD} = 1,382$
 $P_{C1234678.HpCDF} = 25,05$
 $P_{C123678.HxCDF} = 26,41$
 $P_{C234678.HxCDF} = 26,41$
 $P_{Cgases} = 64,53$
 $P_{COCDF} = 23,8$
 $PM_{1234789.HpCDF} = 409,5$
 $PM_{123789.HxCDD} = 391$
 $PM_{2378.TCDF} = 306$
 $PM_{O_2} = 36$
 $q_{1234678.HpCDD.1} = 3,101$
 $q_{1234678.HpCDF.eq} = 18$
 $q_{123478.HxCDF.2} = 6,029$
 $q_{123678.HxCDD.1} = 2,771$
 $q_{123678.HxCDF.eq} = 128$
 $q_{12378.PeCDF.2} = 62,36$
 $q_{123789.HxCDF.1} = 1,425$

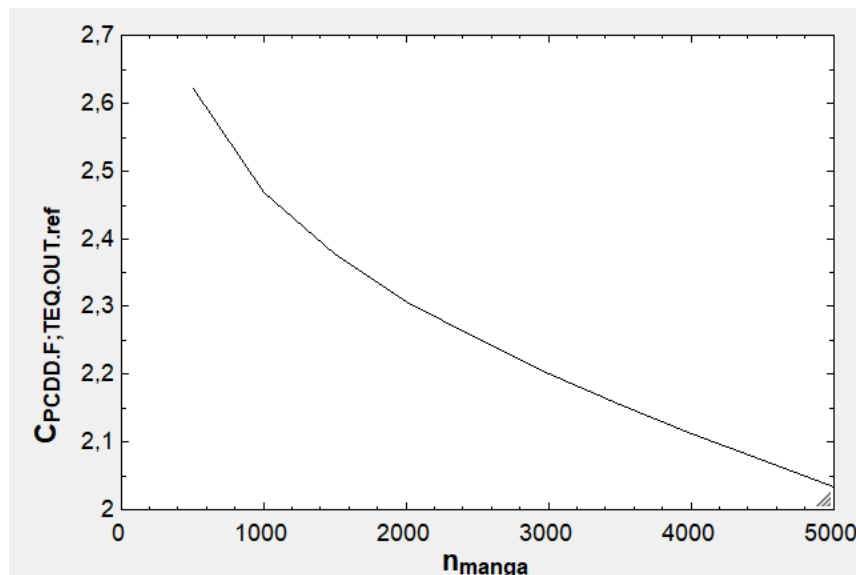
$q_{234678.HxCDF.1} = 0,4467$
 $q_{23478.PeCDF.eq} = 456$
 $q_{2378.TCDF.2} = 145,1$
 $q_{OCDD.2} = 37,6$
 $R = 0,005$
 $\rho_{H_2O} = 0,5098$
 $Sc_{1234678.HpCDD} = 5,063$
 $Sc_{123678.HxCDD} = 4,888$
 $Sc_{123789.HxCDF} = 4,829$
 $Sc_{OCDD} = 5,292$
 $\sigma_{123478.HxCDF} = 8,431$
 $\sigma_{12378.PeCDF} = 8,166$
 $\sigma_{2378.TCDD} = 7,944$
 $\sigma_{gases.123478.HxCDD} = 6,082$
 $\sigma_{gases.12378.PeCDD} = 5,952$
 $\sigma_{gases.23478.PeCDF} = 5,93$
 $\sigma_{OCDD} = 8,997$
 $T_{C123478.HxCDD} = 1124$
 $T_{C12378.PeCDD} = 1080$

| | | |
|--|--|--|
| Q234678.HxCDF.2 = 1,918 | Q234678.HxCDF.eq = 42 | Q23478.PeCDF.1 = 5,105 |
| Q2378.TCDD.1 = 0,6981 | Q2378.TCDD.2 = 2,932 | Q2378.TCDD.eq = 60 |
| Q2378.TCDF.eq = 2938 | Qgas.real = 54 | Qgas.ref = 34,4 |
| QOCDD.eq = 880 | QOCDF.1 = 0,01932 | QOCDF.2 = 0,08497 |
| Re = 1,162E+06 | Re _{FM} = 0,01414 | ρCO ₂ = 1,237 |
| ρN ₂ = 0,7859 | ρO ₂ = 0,8979 | ρparticula = 800 |
| SC _{1234678.HpCDF} = 5,083 | SC _{123478.HxCDD} = 4,888 | SC _{123478.HxCDF} = 4,829 |
| SC _{123678.HxCDF} = 4,829 | SC _{12378.PeCDD} = 4,641 | SC _{12378.PeCDF} = 4,578 |
| SC _{234678.HxCDF} = 4,829 | SC _{23478.PeCDF} = 4,578 | SC _{2378.TCDD} = 4,393 |
| SC _{OCDF} = 5,342 | σ _{1234678.HpCDD} = 8,734 | σ _{1234678.HpCDF} = 8,695 |
| σ _{1234789.HpCDF} = 8,695 | σ _{123678.HxCDD} = 8,471 | σ _{123678.HxCDF} = 8,431 |
| σ _{123789.HxCDD} = 8,471 | σ _{123789.HxCDF} = 8,431 | σ _{234678.HxCDF} = 8,431 |
| σ _{2378.TCDF} = 7,901 | σ _{gases} = 3,693 | σ _{gases.1234678.HpCDD} = 6,214 |
| σ _{gases.123478.HxCDF} = 6,062 | σ _{gases.1234789.HpCDF} = 6,194 | σ _{gases.123678.HxCDD} = 6,082 |
| σ _{gases.12378.PeCDF} = 5,93 | σ _{gases.123789.HxCDD} = 6,082 | σ _{gases.123789.HxCDF} = 6,062 |
| σ _{gases.2378.TCDD} = 5,819 | σ _{gases.2378.TCDF} = 5,797 | σ _{gases.OCDD} = 6,345 |
| σ _{OCDF} = 8,958 | τ = 5 | TC _{1234678.HpCDD} = 1168 |
| TC _{123478.HxCDF} = 1089 | TC _{1234789.HpCDF} = 1134 | TC _{123678.HxCDD} = 1124 |
| TC _{12378.PeCDF} = 1045 | TC _{123789.HxCDD} = 1124 | TC _{123789.HxCDF} = 1089 |
| Q23478.PeCDF.2 = 21,64 | | |
| Q2378.TCDF.1 = 34,71 | | |
| QOCDD.1 = 8,545 | | |
| QOCDF.eq = 2 | | |
| ρ _{gases} = 0,7908 | | |
| ρ _{polvo} = 2300 | | |
| SC _{1234789.HpCDF} = 5,083 | | |
| SC _{123789.HxCDD} = 4,837 | | |
| SC _{2378.TCDF} = 4,332 | TC _{2378.TCDF} = 1000 | TC _{23478.PeCDF} = 1045 |
| σ _{123478.HxCDD} = 8,471 | TC _{O₂} = 154,6 | TC _{H₂O} = 647 |
| σ _{12378.PeCDD} = 8,21 | TEQ _{123478.HxCDD} = 0,1 | TEQ _{1234678.HpCDD} = 0,01 |
| σ _{23478.PeCDF} = 8,166 | TEQ _{12378.PeCDD} = 0,5 | TEQ _{123678.HxCDD} = 0,1 |
| σ _{gases.1234678.HpCDF} = 6,194 | TEQ _{23478.PeCDF} = 0,5 | TEQ _{123789.HxCDF} = 0,1 |
| σ _{gases.123678.HxCDF} = 6,062 | t _{limpieza} = 60 | TEQ _{OCDD} = 0,001 |
| σ _{gases.234678.HxCDF} = 6,062 | V _{gases} = 16,8 | T _{ref} = 273 |
| σ _{gases.OCDF} = 6,326 | X _{1234789.HpCDF} = 0,0186 | X _{123478.HxCDD} = 0,02176 |
| TC _{1234678.HpCDF} = 1134 | X _{123789.HxCDD} = 0,006514 | X _{12378.PeCDD} = 0,01284 |
| TC _{123678.HxCDF} = 1089 | X _{2378.TCDF} = 0,144 | X _{23478.PeCDF} = 0,1823 |
| TC _{234678.HxCDF} = 1089 | | Y _{O₂} = 9,038 |

| | |
|-------------------------------|-------------------------------|
| $T_{CO_2} = 304$ | $T_{C_{gases}} = 223,8$ |
| $T_{CO_{CDD}} = 1212$ | $T_{CO_{CDF}} = 1178$ |
| $TEQ_{123478.HxCDF} = 0,1$ | $TEQ_{1234789.HpCDF} = 0,01$ |
| $TEQ_{12378.PeCDF} = 0,05$ | $TEQ_{123789.HxCDD} = 0,1$ |
| $TEQ_{2378.TCDD} = 1$ | $TEQ_{2378.TCDF} = 0,1$ |
| $T_{op} = 423$ | $t_R = 2$ |
| $X_{1234678.HpCDD} = 0,03973$ | $X_{1234678.HpCDF} = 0,09349$ |
| $X_{123678.HxCDD} = 0,006519$ | $X_{123678.HxCDF} = 0,1168$ |
| $X_{123789.HxCDF} = 0,008347$ | $X_{234678.HxCDF} = 0,05673$ |
| $X_{OCDD} = 0,04254$ | $X_{OCDF} = 0,01643$ |

2.21. Conclusiones

El primer resultado que resulta llamativo de la simulación, es la baja adsorción que se produce en el conducto con respecto en el filtro de mangas, del orden de 1000 veces menor. De ahí se demuestra, que una buena vía para mejorar la adsorción de PCDD/Fs, sería adaptar mejor el diseño del filtro de mangas como podría ser la superficie de filtración . Que gráficamente resultaría:



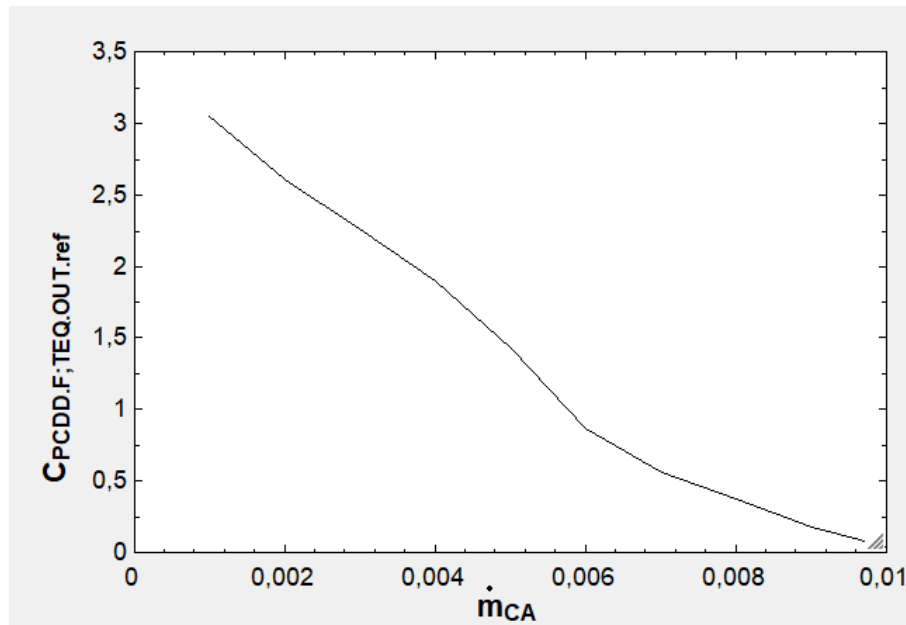
[Gráfica 6-2: Eliminación de PCDD/Fs en función del área de filtración (nº de mangas)]

Otra vía para mejorar esta adsorción en cierta medida, no contemplada en este proyecto, podría ser la inyección del carbón activo directamente en el desulfurado para así aumentar el tiempo de residencia gas-adsorbente.

Otro resultado a destacar, y quizás el más importante es que, con la dosis recomendada de carbón, según la simulación no se alcanza el máximo legal de $0,1 \text{ TEQ-ng/Nm}^3$, esto puede deberse a que en programa se utilizaron datos conservadores para mantenerse en un amplio margen de seguridad, como por ejemplo en las

adsorbibilidades de equilibrio, parámetro muy influyente para este caso. Otra razón es que se eligió un valor alto del rango de concentraciones de dioxinas de entrada al sistema como se puede observar en la tabla 8.

En la siguiente gráfica se observa la evolución de los PCDD/Fs a la salida del sistema de depuración según la dosis de carbón:



[Gráfica 6-3: Concentración de PCDD/Fs de salida en función de la dosis de CA inyectado]

7 ESTIMACIÓN ECONÓMICA

Este apartado se centrará en hallar un valor aproximado del coste del proyecto en cuestión, ya que se llevará a cabo mediante la aplicación de métodos y correlaciones de aproximación económica, puesto que el precio real de este sistema será la suma de todos los costes necesarios para su puesta en marcha aportados por los fabricantes de equipos e instaladores, en principio desconocidos.

2.22. Coste de los equipos

Los equipos a estimar serán el silo S-201, el ventilador V-201 y la válvula alveolar rotativa para la dosificación del carbón activo, ya que el filtro de mangas se considera un equipo existente de la planta de incineración completa y que la integración del sistema de depuración de dioxinas y furanos no supondrá la realización de un rediseño de este.

A partir de una serie de parámetro específicos para cada uno de ellos, todos se calcularán mediante la siguiente correlación:

$$\log(C_{eq}^0) = k_1 + k_2 \log(A) + k_3 (\log(A))^2 \quad [Ecuación 7.1]$$

Siendo:

- C_{eq}^0 : El coste del equipo (\$)
- k_i : Los parámetros característico del equipo anteriormente mencionados.
- A : El parámetro de diseño de cada equipo.

Para ajustar los parámetros característicos a la información disponible, para el caso del silo se utilizarán los valores recogidos para tanques de techo fijo y para el ventilador los de tipo centrífugo (con motor incluido).

Los valores de coste de los equipos obtenidos de la ecuación 7.1, vienen referidos a presiones de operación de 1 atmósfera y construidos en acero al carbono. En este caso, a pesar de trabajar todos los equipos a una presión aproximadamente la atmosférica, en el caso de los ventiladores y la válvula, su material de construcción es acero inoxidable, por lo tanto, el coste calculado con la ecuación 7.1, deberá ser multiplicado por un factor de corrección por material, también específico de cada equipo, F_{BM} (Tabla 7-2).

Como última consideración, se calculará el coste de dos ventiladores (A y B), ya que se necesitará uno en operación y otro de repuesto, para su utilización en caso de fallo del primero.

De ahí se obtuvo:

| Equipo | Nº Ítem | Capacidad | | k1 | k2 | k3 | C_{eq}^0 (\$) |
|------------|------------------|---------------|-------|--------|---------|--------|-----------------|
| | | Parámetro | Valor | | | | |
| Silo | S-201 | Volumen (m3) | 10,2 | 4,8509 | -0,3973 | 0,1445 | 39552,99 |
| Silo | S-202 A | Volumen (m3) | 0,218 | 4,8509 | -0,3973 | 0,1445 | 150303,88 |
| Silo | S-202 B | Volumen (m3) | 0,218 | 4,8509 | -0,3973 | 0,1445 | 150303,88 |
| Ventilador | V-201 A | Caudal (m3/s) | 0,47 | 3,5391 | -0,3533 | 0,4477 | 5047,59 |
| Ventilador | V-201 B | Caudal (m3/s) | 0,47 | 3,5391 | -0,3533 | 0,4477 | 5047,59 |
| Válvula | 14"-T-AIR-15-231 | Diámetro (m) | 0,15 | 3,3322 | 0,3434 | 0,3434 | 1915,92 |

[Tabla 7-1: Costes equipos en operación construidos con acero al carbono]

| Equipo | Nº Ítem | Material construcción | FBM | C_{eq}^0 (\$) | C_{eq} (\$) |
|----------------------------|------------------|-----------------------|---------------------|-----------------|---------------|
| Silo | S-201 | AC | 1,00 | 39552,99 | 39552,99 |
| Silo | S-202 A | AC | 1,00 | 150303,88 | 150303,88 |
| Silo | S-202 B | AC | 1,00 | 150303,88 | 150303,88 |
| Ventilador | V-201 A | SS | 5,80 | 5047,59 | 29276,05 |
| Ventilador | V-201 B | SS | 5,80 | 5047,59 | 29276,05 |
| Válvula | 14"-T-AIR-15-231 | SS | 3,10 | 1915,92 | 5939,37 |
| COSTE TOTAL EQUIPOS | | | \$ 404652,21 | | |

[Tabla 7-2: Coste real y corregido de los equipos]

2.23. Coste total de la planta

Una vez calculado el coste total de los equipos es posible calcular los costes de inversión de la instalación completa. Para ello existen diferentes métodos para conseguirlo.

Como se mencionó al principio de este apartado, se necesario la aplicación de un método para realizar este tipo de aproximaciones, ya que en que en la puesta en funcionamiento de una planta o instalación intervienen multitud de partes y disciplinas, que en una ingeniería básica, como es este caso, sería imposible de determinar con exactitud.

En este proyecto se eligió el método de Chilton, puesto que es capaz de dar mejores aproximaciones que otros métodos debido a que tiene en cuenta multitud de factores que afectan directamente a este coste y la persona ejecutora del proyecto debe decidir entre unos rango de valores que serán elegidos según una serie de características de la planta.

Una vez elegidos estos valores, se multiplican por el coste total de los equipos, consiguiendo calcular los costes totales de inversión de la planta como la suma de todos los resultados obtenidos para cada concepto.

Las decisiones de los valores específicos elegidos para cada rango de valores se justificaron según:

- Concepto (2): Coste instalación equipos. Se tomó un valor bajo debido a que el sistema a tratar solo consta de tres.
- Concepto (3): Tuberías. Referidas a tipo de sustancias a manejar, por lo que al tratarse al fin y al cabo de un sistema de transporte neumático de un sólido, se eligió el valor medio del rango correspondiente a plantas mixtas (sólido y gas en este caso).
- Concepto (4): Instrumentación. Como solo se ha considerado en el diseño del proyecto el lazo de control de dioxinas a partir de la medida del COT, se decidió elegir un valor del rango de "Poca automatización", tomándose un valor alto por ser un sistema propenso a la adición de más lazos de control (u otros de control más avanzados al existente) e instrumentación.
- Concepto (5): Edificios y preparación del terreno. Aquí se tomó un valor del alto del apartado de planta existente, puesto que al tratarse de la integración de un sistema a una planta de incineración puede tratarse como una zona separada de esta.
- Concepto (6): Auxiliares. Se escogió un valor bajo de "Pequeña extensión", ya que la ampliación de las instalaciones auxiliares sería mínima puesto que el único auxiliar que se requeriría sería corriente eléctrica a los ventiladores.
- Concepto (7): Líneas exteriores. Tomándose un valor medio del rango de unidad integrada ya que define perfectamente el tipo de instalación de la que se trata en este documento.
- Concepto (8): Costes directos totales.
- Concepto (9): Ingeniería y construcción. Valor medio de "Complejidad simple" puesto que este proyecto no supondría un gran equipo de ingenieros a su servicio.
- Concepto (10): Contingencia y beneficio. Se tomó el valor más bajo de este concepto puesto que se trata de un sistema de depuración, por lo que no reportará beneficios económicos directos, además de ser una instalación integrada en un conjunto mayor, el contratista no exigirá un beneficio demasiado alto.
- Concepto (11): Factor de tamaño. Se trata de una instalación pequeña ya que se recuerda que solo consta de 3 equipos principales por lo que se tomó un valor bajo del rango de valores de planta pequeña, ya que más que una planta se trata de una parte de ella.
- Concepto (12): Costes indirectos totales.

| Concepto | Valor | Coste por concepto (\$) |
|---|-------|-------------------------|
| (1) Coste principal de los equipos | 1,00 | 404652,21 |
| (2) Coste de los equipos instalados | 1,40 | 566513,09 |
| (3) Tuberías | 0,20 | 80930,44 |
| (4) Instrumentación | 0,05 | 20232,61 |
| (5) Edificios y preparación del terreno | 0,20 | 80930,44 |
| (6) Instalaciones auxiliares | 0,05 | 20232,61 |
| (7) Líneas exteriores | 0,10 | 40465,22 |
| (8) Suma conceptos 1 a 7 | | 1213956,62 |
| (9) Ingeniería y construcción | 0,30 | 121395,66 |
| (10) Contingencia y beneficio | 0,10 | 40465,22 |
| (11) Factor tamaño de la planta | 0,05 | 20232,61 |
| (12) Suma conceptos de 9 a 11 | | 182093,49 |
| COSTE TOTAL DE INVERSIÓN DE LA INSTALACIÓN | | 1396050,11 |

[Tabla 7-3: Coste total de inversión por el método de Chilton]

2.24. Costes de operación

Una vez se realiza la inversión inicial y montajes necesarios para la realización del proyecto, indicada anteriormente, se podría comenzar con la puesta en marcha de este. Para ello durante la operación se utilizarán una serie de recursos necesarios para el correcto funcionamiento del sistema. De este modo, se generarán una serie de gastos que serán proporcionales al tiempo de operación de la planta, estos son los costes de operación.

Para el caso del sistema de depuración de dioxinas y furanos, estos gastos serán principalmente dos: el consumo eléctrico, proveniente del funcionamiento del ventilador, y el de carbón activo.

Conocido el precio de ambos y las horas durante las que opera la planta al año, es sencillo determinar este gasto, calculado como:

$$C_{OP} \left(\frac{\text{€}}{\text{año}} \right) = \dot{m}_{RD} \cdot C_{CA} + \frac{P_{vent}}{\eta} \cdot t_{OP} \cdot C_{elect.} \quad [\text{Ecuación 7.2}]$$

Donde:

- $Dosis_{CA}$: Dosis de carbón activo seleccionada para el proceso (0,35 kg/ t_{RD})
- \dot{m}_{CA} : Capacidad de incineración de la planta (165.000 t_{RD} /año)
- C_{CA} : Coste de tratamiento con carbón activo (0,3€/ t_{RD})¹
- P_{vent} : Potencia nominal del ventilador (1,062 kW)
- η : Rendimiento global del ventilador, que se puede suponer igual al 70%
- t_{OP} : Tiempo de operación de la planta (8.000 h/año)

- $C_{\text{elect.}}$: Coste de la electricidad media en los últimos años (0,13 €/kW·h)

Obteniendo se finalmente unos costes de operación de 51077,83 € que en dólares resultaría aproximadamente \$ 57390,81.

REFERENCIAS

- [1] Directiva 2008/98/CE del Parlamento Europeo y del Consejo. Sobre los residuos y por la que se derogan determinadas Directivas. 19 de noviembre de 2008.
- [2] Mejores Técnicas Disponibles de referencia europea para Incineración de Residuos (Documento BREF). IPPC. 2011, página 3
- [3] Mejores Técnicas Disponibles de referencia europea para Incineración de Residuos (Documento BREF). IPPC. 2011, página 4
- [4] Mejores Técnicas Disponibles de referencia europea para Incineración de Residuos (Documento BREF). IPPC. 2011, página 41
- [5] Mejores Técnicas Disponibles de referencia europea para Incineración de Residuos (Documento BREF). IPPC. 2011, página 60
- [6] Mejores Técnicas Disponibles de referencia europea para Incineración de Residuos (Documento BREF). IPPC. 2011, página 65
- [7] García Ubaque, César Augusto; García Vaca, María Camila; Vaca Bohórquez, Martha Lucía .Determinación de propiedades fisicoquímicas y termodinámicas de dioxinas y furanos por el método de contribución de grupos. Tecnura, vol. 17, julio, 2013, pp. 124-133
- [8] Ruiz Lorenzo, María Luisa; Rodríguez Somolinos, Francisco; Benito Moreno, Yolanda, 2007.Determinación y evaluación de las emisiones de dioxinas y furanos en la producción de cemento en España, página 22
- [9] DIRECTIVA 2000/76/CE DEL PARLAMENTO EUROPEO Y DEL CONSEJO. Relativa a la incineración de residuos. 4 de diciembre de 2000. Artículo 6.
- [10] Ruiz Lorenzo, María Luisa; Rodríguez Somolinos, Francisco; Benito Moreno, Yolanda, 2007.Determinación y evaluación de las emisiones de dioxinas y furanos en la producción de cemento en España, página 38
- [11] Ruiz Lorenzo, María Luisa; Rodríguez Somolinos, Francisco; Benito Moreno, Yolanda, 2007.Determinación y evaluación de las emisiones de dioxinas y furanos en la producción de cemento en España, página 22
- [12] Luís Pablo Loyola Hernández. Estudio de formación de dioxinas y furanos en hornos de cemento. Diciembre de 2005. página 16
- [13] Calvin R. Brunner. Hazardous Air Emissions from Incineration. Página 58
- [14] Ruiz Lorenzo, María Luisa; Rodríguez Somolinos, Francisco; Benito Moreno, Yolanda, 2007.Determinación y evaluación de las emisiones de dioxinas y furanos en la producción de cemento en España, página 26
- [15] Real Decreto 653/2003. Sobre incineración de residuos. 30 de mayo. Artículo 14
- [16] Real Decreto 653/2003. Sobre incineración de residuos. 30 de mayo. Anexo I
- [17] Directiva 2014/955/UE. Por la que se modifica la Decisión 2000/532/CE, sobre la lista de residuos, de conformidad con la Directiva 2008/98/CE del Parlamento Europeo y del Consejo. 18 de diciembre de 2014.
- [18] Calvin R. Brunner. Hazardous Air Emissions from Incineration. Página 63
- [19] Xavier Elías Castells. Sistemas de tratamiento térmico: la incineración .Pág. 313
- [20]] Mejores Técnicas Disponibles de referencia europea para Incineración de Residuos (Documento BREF). IPPC. 2011, página 196

- [21] Saturnino-Luis Albert Virto. Incineración de Residuos Sólidos Urbanos. Análisis de la planta de Tarragona(SIRUSA). Junio 2015. Apartado C.2.1
- [22] Mejores Técnicas Disponibles de referencia europea para Incineración de Residuos (Documento BREF). IPPC. 2011, página 10
- [23] Toolkit for Identification and Quantification of Releases of Dioxins, Furans and Other Unintentional POPs January 2013. Pág. 37
- [24] Mejores Técnicas Disponibles de referencia europea para Incineración de Residuos (Documento BREF). IPPC. 2011, página 194
- [25] Ruiz Lorenzo, María Luisa; Rodríguez Somolinos, Francisco; Benito Moreno, Yolanda, 2007.Determinación y evaluación de las emisiones de dioxinas y furanos en la producción de cemento en España, página 38
- [26] Cobo, Marta Isabel; Hoyos, Andrés Emilio; Aristizábal, Beatriz; Montes de Correa, Consuelo. Dioxinas y furanos en cenizas de incineración. Revista Facultad de Ingeniería Universidad de Antioquia, núm. 32, diciembre, 2004, pp. 36
- [27] Mejores Técnicas Disponibles de referencia europea para Incineración de Residuos (Documento BREF). IPPC. 2011, página 151-155.
- [28] Ortiz Almirall, Xavier; Díaz Ferrero, Jordi. *Eliminació de contaminants orgànics persistents d' oli de peix. pág. 153*
- [29]SIRUSA.Analisis en Incineradora Tarragona. pág. 12
- [30] Mejores Técnicas Disponibles de referencia europea para Incineración de Residuos (Documento BREF). IPPC. 2011, página 194
- [31] Mejores Técnicas Disponibles de referencia europea para Incineración de Residuos (Documento BREF). IPPC. 2011, página 135
- [32] Robert H. Perry TOMO II. página 11-2
- [33] S.A. Klein y F.L. Alvarado, “Engineering Equation Solver Software (EES)”, Academia Versión 6.271 (20-07-2001)
- [34] Bernardo Martín Hernández .Manual de tuberías. pg. 255
- [35] Robert H. Perry TOMO I. página 6-13
- [36] Robert H. Perry TOMO III. página 15-3
- [37] EPA 452/B-02-002. Sección 6: Controles de Materia Particulada. Capítulo 1: Filtros y casas de bolsas.
- [38] G. Melián; G. Borluenga; F. Hernández. Aumento de la tenacidad de hormigones autocompactables reforzados con fibras cortas de polietileno. página 89
- [39] Christos Aristeides Tsiliyannis.Control of dioxin emissions from alternative fuels via regulated activatedcarbon injection andfluegas recirculation. pág. 408