

Trabajo Fin de Carrera

Grado en Ingeniería Química

Proyecto de ejecución de una instalación de ahorro energético en un horno-túnel de secado de pintura, mediante la recuperación de la potencia térmica de los gases de escape de los quemadores de propano

Autor: Nieves de la Llave Rodríguez-Parets

Tutor: Diego Fuentes Cano

Dpto. Ingeniería Química y Ambiental
Escuela Técnica Superior de Ingeniería
Universidad de Sevilla

Sevilla, 2020



Trabajo de Fin de Carrera
Grado en Ingeniería Química

Proyecto de ejecución de una instalación de ahorro energético en un horno-túnel de secado de pintura, mediante la recuperación de la potencia térmica de los gases de escape de los quemadores de propano

Autor:

Nieves de la Llave Rodríguez-Parets

Tutor:

Diego Fuentes Cano

Dpto. de Ingeniería Química y Ambiental
Escuela Técnica Superior de Ingeniería
Universidad de Sevilla

Sevilla, 2020

Trabajo de Fin de Grado: Proyecto de ejecución de una instalación de ahorro energético en un horno-túnel de secado de pintura, mediante la recuperación de la potencia térmica de los gases de escape de los quemadores de propano

Proyecto Fin de Carrera: Proyecto de ejecución de una instalación de ahorro energético en un horno-túnel de secado de pintura, mediante la recuperación de la potencia térmica de los gases de escape de los quemadores de propano

Autor: Nieves de la Llave Rodríguez-Parets

Tutor: Diego Fuentes Cano

El tribunal nombrado para juzgar el Proyecto arriba indicado, compuesto por los siguientes

Sevilla, 2020

El Secretario del Tribunal

A mi familia

A mis maestros

Agradecimientos

En primer lugar, he de agradecer a la Escuela y a todos los profesores que me han formado y preparado a lo largo de los años, para obtener los conocimientos y obtener el Grado.

Gracias a mi tutor de la Escuela, Diego Fuentes Cano, por el tiempo invertido en ayudarme y su disponibilidad cuando he necesitado algo.

También deseo agradecer el apoyo a mi tutor en la empresa donde he realizado las prácticas, Antonio Vargas León, por su apoyo constante y por toda la formación y conocimientos que me ha proporcionado.

Gracias a todos mis compañeros de la Escuela, por hacer más ameno todo el esfuerzo que conlleva obtener el título, así como por el apoyo recibido.

Por último, gracias a mi familia y mis amigos, por todo el apoyo incondicional y los ánimos que me han brindado en todo este camino.

Resumen

Este proyecto se basa en el diseño de una instalación de ahorro energético en una planta industrial. Se quiere recuperar la máxima potencia posible del gas de combustión de un horno industrial para el calentamiento de una nave anexa, para unas condiciones determinadas, las cuales se especificarán posteriormente, de las extracciones de uno de los equipos que hay en la planta, que es un horno de polimerizado.

Dicho horno de polimerizado cuenta con tres chimeneas de gas de combustión, por lo que el diseño a realizar será la instalación de un intercambiador en cada una de las chimeneas. La potencia térmica obtenida de cada chimenea se llevará a un depósito de inercia, el cual acumulará toda la energía térmica extraída de cada uno de los intercambiadores.

Una vez obtenida la recuperación de la potencia térmica, ésta se utilizará para climatizar una de las salas que hay en la misma planta mediante la instalación de una serie de radiadores que se encontrarán a lo largo de la sala para su correcta distribución.

Con esto, se conseguirá lo que el cliente pide explícitamente, que es recuperar la potencia de las extracciones para climatizar la sala de la nave, lo cual supondrá para la empresa un ahorro tanto energético como económico, ya que no supondrá un consumo extra.

A lo largo del presente documento, se introducirá el requerimiento de la empresa que solicita el proyecto, así como la realización detallada del sistema de recuperación y la implantación del mismo en la nave industrial; pero antes, se hará un breve repaso de lo más relevante del proyecto.

Todos los equipos de la instalación se escogen de catálogo, y para el caso de los intercambiadores se facilita a un proveedor de las características requeridas para escoger el equipo que cumpla con las necesidades del cliente. Para corroborar que estos equipos funcionan en la instalación se realiza un modelado del intercambiador, en el que se comprueban que los equipos han sido adecuadamente dimensionados por el suministrador.

Para la climatización de la sala se implantarán diez radiadores en serie, repartidos de manera que se dé una correcta distribución del calor a lo largo de la misma.

Abstract

This project is based on the design of an energy saving installation in an industrial plant. The aim is to recover the maximum possible power, for certain conditions, which will be specified later, from the extractions of one of the equipment in the plant, which is a polymerization oven.

This polymerization oven has three combustion gas chimneys, so the design to be carried out will be the installation of an exchanger in each of the chimneys. The thermal power obtained from each chimney will be taken to an inertia tank, which will accumulate all the thermal energy extracted from each of the exchangers.

Once the thermal power is recovered, it will be used to heat one of the rooms on the same floor by installing a series of radiators that will be located along the room for its proper distribution.

With this, the requirements of the client will be fulfilled which is to recover the power of the extractions to air-condition the hall, and will lead to both energy and economic savings for the company, since it will not mean extra consumption.

Throughout this document, the requirement of the company requesting the project will be introduced, as well as the detailed realization of the recovery system and its implementation in the industrial building; but first, a brief review of the most relevant aspects of the project will be conducted.

All the equipment of the installation is chosen from the catalog, and in the case of the exchangers, a supplier is provided with the required characteristics to choose the equipment that meets the customer's needs. In order to corroborate that these equipments work in the installation, a material and energy balance is made, in which it is checked that the equipments have been properly dimensioned by the supplier.

For the air-conditioning of the room, ten radiators will be installed in series, distributed in such a way that the heat is correctly distributed throughout the room.

Índice

Agradecimientos	18
Resumen	20
Abstract	22
Índice	23
Índice de Tablas	25
Índice de ilustraciones	27
1 ANTECEDENTES	29
2 OBJETIVO Y ALCANCE	31
3 DISEÑO DEL PROCESO	32
3.1. <i>DESCRIPCIÓN PRELIMINAR DEL SISTEMA DE RECUPERACIÓN</i>	32
3.2. <i>BALANCE DE MATERIA Y ENERGÍA</i>	34
3.3. <i>DIMENSIONADO DE EQUIPOS</i>	42
3.3.1. INTERCAMBIADORES GAS COMBUSTIÓN / AGUA	42
3.3.2. DEPÓSITO DE INERCIA	46
3.3.3. CÁLCULO DEL LIBRAJE DE LOS FITTING & SCHEDULE DEL SISTEMA DE TUBERÍAS	48
3.3.4. VASO DE EXPANSIÓN	49
3.3.5. BOMBAS DE CIRCULACIÓN	51
3.3.6. VÁLVULAS DE 3 VÍAS	52
3.3.7. RADIADORES	53
3.4. <i>CATEGORIZACIÓN DEL LAS LÍNEAS Y LOS EQUIPOS</i>	54
3.4.1. DESCRIPCIÓN DE LAS LÍNEAS	54
3.4.2. DESCRIPCIÓN DE LOS EQUIPOS	56
3.5. <i>ANÁLISIS DE SENSIBILIDAD</i>	60
4. PRESUPUESTO	63
5. ANEXOS	64
5.1. <i>PLANOS</i>	64
5.1.1. Plano de implantación	64
5.1.2. Plano de Control e Instrumentación	65
5.2. <i>NORMATIVA</i>	66
5.3. <i>Código Balance de Materia y Energía EES</i>	67
Referencias	69

ÍNDICE DE TABLAS

Tabla 1. Resumen del Balance de Materia y Energía	39
Tabla 2. Comparativa de los cálculos de los Intercambiadores	43
Tabla 3. Resumen de líneas	54
Tabla 4. Categorización y marcado CE	56
Tabla 5. Resumen de equipos	57
Tabla 6. Resultados del Balance de Materia y Energía para distintas temperaturas de salida del agua	60
Tabla 7. Resultados del Balance de Materia y Energía para distintas temperaturas de entrada del agua	61

ÍNDICE DE ILUSTRACIONES

Ilustración 1. Plano general de la planta de producción	29
Ilustración 2. Horno de polimerizado	30
Ilustración 3. Datos de cada una de las extracciones	30
Ilustración 4: Normativa de renovaciones por hora.	40
Ilustración 5. Prototipo del intercambiador	42
Ilustración 6. Cálculos del intercambiador de Secespol	43
Ilustración 7. Intercambiador	44
Ilustración 8. Esquema intercambiador	44
Ilustración 9. Dimensiones del intercambiador seleccionado	45
Ilustración 10. Selección del depósito de inercia	46
Ilustración 11. Esquema interior del depósito	47
Ilustración 12. Esquema superior del depósito	47
Ilustración 13. Selección del vaso de expansión	50
Ilustración 14. Vaso de expansión	50
Ilustración 15. Dimensiones vaso de expansión	50
Ilustración 16. Selección bombas de circulación	51
Ilustración 17. Curva bombas de circulación	51
Ilustración 18. Bomba de circulación	51
Ilustración 19. Selección válvula 3 vías	52
Ilustración 20. Válvula 3 vías	52
Ilustración 21. Selección radiadores	53
Ilustración 22. Radiadores	53
Ilustración 23. Categorización de tuberías	55
Ilustración 24. Categorización de equipos	58
Ilustración 25. Categorización de equipos	58
Ilustración 26. Instalación By-Pass	61
Ilustración 27. Implantación en planta	64
Ilustración 28. Diagrama de Control e Instrumentación	65

1 ANTECEDENTES

La empresa solicitante del proyecto, situada en Lucena, Córdoba, cuenta con una nave en la que se desarrolla un proceso de secado de pintura en polvo. Para dicho proceso cuenta con un sistema formado por tres hornos.

La necesidad de la empresa es climatizar una sala de la nave industrial de 413m², anexa a la sala donde se lleva a cabo el proceso, y para ello se ha evaluado la opción de recuperar los gases de escape de las chimeneas que se encuentran en el horno de polimerizado, ya que actualmente es una energía que se pierde, y el aprovechamiento de ésta supondría un ahorro tanto energético como económico.

Como bien se ha mencionado, dicho proceso cuenta con tres hornos. Uno de gelificado, uno de polimerizado y finalmente una estufa de secado. La recuperación de la potencia térmica será sobre las tres chimeneas con las que cuenta el horno de polimerizado, por donde salen los gases de escape que se quieren aprovechar.

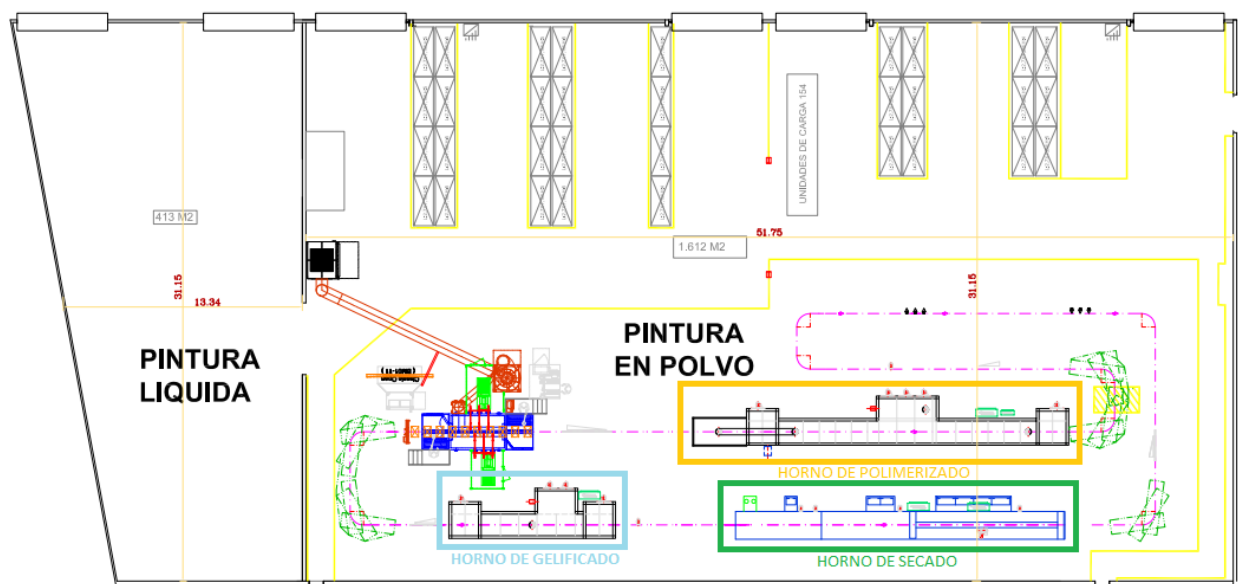


Ilustración 1. Plano general de la planta de producción [1].

Cada uno de los hornos cuenta con un quemador en una cámara de calentamiento. En este caso nos centramos en el horno de polimerizado, se trata de un horno para el polimerizado de la pintura en polvo, el polimerizado de la pieza se da por convección mediante recirculación de aire dependiendo de las características de la pintura y la pieza. El quemador es del tipo mezcla en cabeza, formado por un cuerpo donde se encuentran las entradas de combustible y comburente. [2,3].



Ilustración 2. Horno de polimerizado [4].

La información que facilita el cliente sobre el horno se puede observar:

- Extracciones del Horno

- Cantidad chimeneas:	1
- Diámetro:	303 mm
- Altura:	9 m
- Tiro:	Forzado
- Cantidad extractores:	1
- Caudal de extracción unitario:	2.000 m ³ /h
- Caudal de extracción total:	2.000 m ³ /h
- Registros de ajuste:	Si – Tipo compuerta

Ilustración 3. Datos de cada una de las extracciones [3].

También se comunican los siguientes datos para tener en cuenta en los cálculos:

La potencia calorífica instalada de los tres quemadores de gas propano:

- Gelificado: 2x80Kw
- Polimerizado: 450kW (regulación automática)
- Secado: 350 kW (regulación automática)

Por último, se comunica también que la temperatura con la que salen los gases del horno de polimerizado es de 150°C, por tanto, existe la posibilidad de aprovechar el calor sensible de estos. [3].

2 OBJETIVO Y ALCANCE

El objetivo de este proyecto es realizar el diseño de un sistema para aprovechar los gases que salen por las chimeneas del horno de polimerizado para así, aprovechar la energía térmica de los gases de escape del horno para el calentamiento de una sala de una nave industrial, que necesita 40 kW de potencia en condiciones de máxima demanda. Una vez realizado el diseño, también se solicita el presupuesto del sistema y realizar la implantación del sistema de aprovechamiento que supone un ahorro energético y económico para a la empresa.

Esta potencia térmica se requiere para aclimatar una sala de la nave, por lo que se solicita a nuestra empresa de Ingeniería el proyecto de ejecución de una instalación de ahorro energético.

Para ello, se parten de los datos proporcionados por la empresa que solicita el proyecto, y se solicita a una empresa, proveedora de intercambiadores, el diseño de estos para las condiciones dadas. A su vez, con estos datos se realiza un cálculo para ver la potencia máxima que se puede obtener de cada una de las extracciones y así confirmar que los equipos proporcionados por el proveedor se adaptan a nuestro proceso y funcionarán de manera adecuada para el sistema de aprovechamiento.

Una vez realizado todo esto, se seleccionarán el resto de los equipos que requiere el sistema según catálogo y su implantación.

3 DISEÑO DEL PROCESO

3.1. DESCRIPCIÓN PREELIMINAR DEL SISTEMA DE RECUPERACIÓN

A lo largo del presente apartado se va a llevar a cabo la descripción del sistema completo de recuperación de calor de los gases de escape del horno de polimerizado para extraer potencia térmica de éstos.

Actualmente, el equipo está formado por un horno-túnel que cuenta con una cadena transportadora aérea por donde circulan unas piezas. Estas piezas entran por un extremo y salen por otro. A lo largo del túnel, se encuentran varias pistolas que disparan pintura sobre las piezas. [3].

El quemador, que se encuentra en el horno-túnel, hace que estas piezas, recubiertas de pintura, se sequen y los gases procedentes de la combustión que se da en la caldera salgan por tres extracciones que se encuentran en el techo del horno.

Para el ahorro energético de esta instalación se ha decidido diseñar un sistema que cuente con un intercambiador en cada una de las extracciones, para así poder aprovechar los gases de escape, como solicita el cliente, y extraer de ellos la potencia necesaria para el calentamiento de la sala anexa.

Toda la energía extraída de los tres intercambiadores se lleva a un depósito de inercia, donde se acumulará el agua caliente obtenido.

Será necesario instalar también un vaso de expansión para las posibles fluctuaciones de volumen que puede tener el agua con un incremento de temperatura. [5].

Finalmente, toda la potencia obtenida, se utilizará para aclimatar una sala de la nave industrial, por lo que se dispondrán de unos radiadores de agua en paralelo a lo largo de la sala, para una correcta distribución del calor en la misma.

A continuación, se representa la disposición del sistema para hacerse una idea general del proceso antes de proceder a los cálculos y dimensionamiento de la instalación.

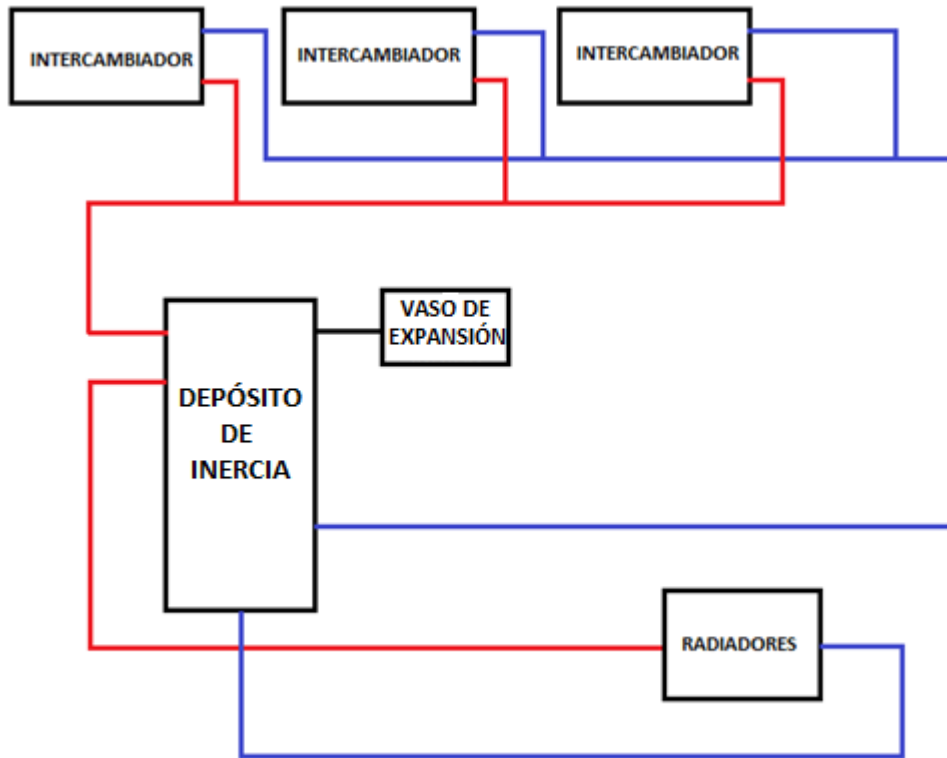


Ilustración 4. Sistema de recuperación de gases

El sistema cuenta con un lazo principal en el que se encuentran los intercambiadores, con una disposición tipo carcasa y tubos, que se colocarán en cada extracción. De estos, se extraerá toda la potencia térmica posible y se llevará a un depósito de inercia, donde se acumulará toda la energía térmica para climatizar la nave.

De este depósito de inercia también sale un circuito secundario, que será el que cuente con los radiadores de agua necesarios para climatizar la nave. [6].

3.2. BALANCE DE MATERIA Y ENERGÍA

Para los intercambiadores, se acude a un proveedor con los datos de operación, y es éste quien facilita el modelo adecuado para las condiciones que requiere el sistema. A pesar de que sea éste quien facilite el modelo adecuado, se realiza un modelado del intercambiador propuesto para comprobar que funcionará adecuadamente, teniendo en cuenta las características del intercambiador, que se encuentran en la página 45, para comprobar que el modelo seleccionado funcionará de manera adecuada y así poder comparar los resultados obtenidos en el balance con los datos que facilitará el proveedor para cerciorarnos de su correcta adaptación a la implantación.

Antes de comenzar hay que dejar constancia de que el cálculo se ha desarrollado para el régimen permanente del sistema, puesto que el horno trabaja 24 horas al día y únicamente se realizará una parada de éste mensualmente. También hay que aclarar que se han impuesto una serie de datos para estimar el comportamiento que han de tener los intercambiadores requeridos para la instalación, y posteriormente es el fabricante de estos el que nos ha proporcionado el diseño de los mismos. Por último, hay que destacar que se realiza únicamente el balance de una de las extracciones, ya que las tres son idénticas, y se encuentran en las mismas condiciones.

El objetivo principal del sistema es, como bien ha solicitado el cliente, la máxima obtención de potencia térmica para los parámetros mencionados a continuación.

Los parámetros de operación se pueden observar en la siguiente gráfica.

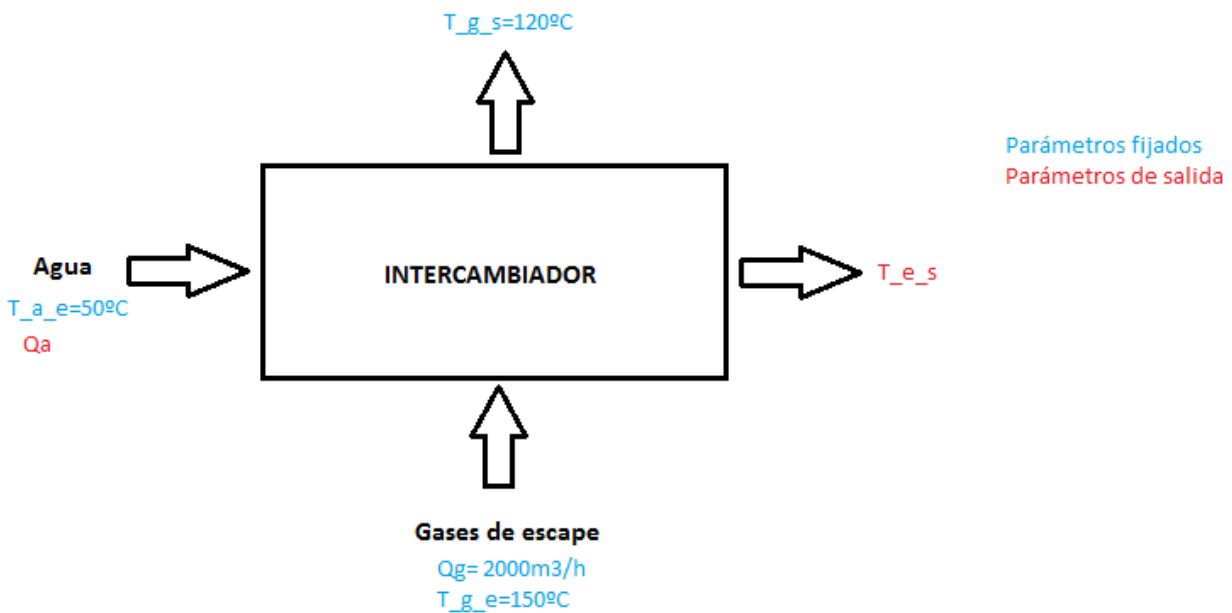


Ilustración 5. Datos proporcionados por el cliente

Los parámetros de operación impuestos son las siguientes:

- Caudal de los gases de escape (m_g): $2000\text{m}^3/\text{h}$ por extracción. Se trata de un dato de operación.
- Temperatura de entrada de los gases en el intercambiador (T_{ge}): 150°C . Se marca esta temperatura debido a que el cliente confirma que el horno trabaja en dicho valor.
- Temperatura de salida de los gases en el intercambiador (T_{gs}): 120°C . Se impone esta temperatura por diseño, para evitar tener condensaciones en los gases de escape. Cabe mencionar que no habrá

fluctuaciones de temperatura de los gases, puesto que como bien se ha explicado, se estudia el sistema en régimen permanente.

- Temperatura de entrada del agua en el intercambiador (T_{ae}): 50°C. Valor medio de operación. Se realizará un análisis de sensibilidad para determinar la influencia sobre el proceso de la variación de este parámetro.
- Temperatura de salida del agua en el intercambiador (T_{as}): 85°C. Impuesto por diseño. Existirá un lazo de control que, variando el caudal de agua, asegure esta temperatura.

En condiciones de baja demanda, para evitar temperaturas perjudiciales para el sistema con los intercambiadores, se hará un análisis de sensibilidad para estudiar las posibles fluctuaciones y dar solución al cliente cuando se encuentre en diferentes situaciones. En dicho análisis de sensibilidad se podrán observar las diferentes temperaturas de salida del agua, en función de la temperatura de entrada impuesta.

Una vez conocidos estos datos, se procede a hacer el Balance de Materia y Energía mediante el software EES. En dicho Balance se busca obtener, para las condiciones dadas, el caudal de agua necesario, y la potencia intercambiada entre los gases de escape y el agua en cada extracción. [7,8,9,10].

Se comienza el Balance planteando el siguiente sistema:

$$Q_g = Q_a$$

$$Q_g = m_g \cdot c_{p_g} \cdot \Delta T_{g}$$

$$\Delta T_{g} = T_{g,e} - T_{g,s}$$

$$Q_a = m_a \cdot c_{p_a} \cdot \Delta T_{a}$$

$$\Delta T_{a} = T_{a,s} - T_{a,e}$$

- Q_g y Q_a (kW) es la potencia intercambiada en cada extracción, incógnitas.
- m_g (kg/s) es un dato aportado que el proveedor facilita en m³/h, por tanto, se tendrá que hacer un cambio de unidades para poder introducirlo en su respectiva fórmula.

$$m_g \left(\frac{kg}{s} \right) = m_g \left(\frac{m^3}{h} \right) * \rho_{ext} \left(\frac{kg}{m^3} \right) * \frac{1 h}{3600 s} = 0,4574 \text{ kg/s}$$

- C_{p_g} es una propiedad obtenida anteriormente en función de la temperatura media, con un valor de 1016 J/KgK.
- $T_{g,e}$ es la temperatura de los gases de entrada al intercambiador, con un valor de 150°C.
- $T_{g,s}$ es la temperatura de los gases de salida del intercambiador, con un valor de 120°C.
- m_a (kg/s) es el caudal de agua, incógnita.
- C_{p_a} es una propiedad obtenida anteriormente en función de la temperatura media, con un valor de 4185 J/KgK.

- T_{a_s} es la temperatura de salida del agua del intercambiador, con un valor de 85°C.
- T_{a_e} es la temperatura de entrada del agua al intercambiador, con un valor de 50°C.

Planteando el balance anterior, se obtiene un caudal de agua de 0,0952kg/s. Así como una potencia térmica de 13,95kW.

Una vez obtenido este caudal se busca calcular la potencia térmica que es posible transferir con el intercambiador comercial seleccionado por el fabricante con el fin de comprobar si los mecanismos de transferencia de calor que se dan dentro del intercambiador son capaces de transferencia térmica requerida.

Para el cálculo de esta potencia, se utilizará la siguiente fórmula:

$$Q_{a;1} = A_a \cdot h_{int} \cdot \Delta T_{T;a}$$

- A_a es el área transferencia en el intercambiador, que habrá que calcularlo.

Para el cálculo de área se utiliza la siguiente fórmula:

$$A_a = \pi \cdot D_{a;e} \cdot L$$

- ✓ $D_{a;e}$ es el diámetro de los tubos por donde circula el agua, donde se produce el intercambio térmico, cuyo valor es de 0,03m.
- ✓ L es la longitud equivalente, la cual se ha estimado en función del modelo del economizador, que se encuentra en la página 45. Conociendo las dimensiones del intercambiador, el cual tiene un ancho de 0,546m y un largo de 0,848m, el número de tubos que tiene el equipo es de 48, dispuestos en 24 unidades, a 2 pasos por tubo, de ida y de vuelta. Esto supone una longitud de intercambio de 40,7m aproximadamente.

Sustituyendo en la ecuación se obtiene un valor de 3,84m².

- h_{int} es el coeficiente de película convectivo por el lado interno, perteneciente al lado del agua, que habrá que calcularlo.

Para determinarlo se utilizan números adimensionales como son el Reynold y el Nusselt y se aplican las correlaciones necesarias partiendo de las propiedades del agua a la temperatura media de 67,5°C.

$$Re_{int} = \frac{\rho_{int} \cdot v_{int} \cdot D_{a;e}}{\mu_{int}}$$

- ✓ Densidad(ρ_{int}): 979,2 kg/m³
- ✓ Viscosidad(μ_{int}): 0,0004183 Ns/m²
- ✓ $D_{a;e}$, como se ha mencionado anteriormente, es el diámetro de los tubos, cuyo valor es de 0,03m.
- ✓ v_{int} es la velocidad interna del agua a su paso por los tubos, que sigue la siguiente ecuación:

$$v_{int} = \frac{m_{a;1}}{Nt \cdot A_{paso;a}}$$

- o m_{a1} es el caudal de agua que atraviesa los tubos en unidades de m^3/s , para lo que se

ha tenido que hacer la siguiente conversión: $m_{a;1} = \frac{m_a}{\rho_{int}}$ obteniendo así un caudal de $0,00009722m^3/s$.

- o N_t es el número de tubos, que será de 24 unidades.
- o $A_{paso;a}$ se obtiene con la siguiente fórmula:

$$A_{paso;a} = \frac{\pi}{4} \cdot D_{a;e}^2$$

Sustituyendo en la ecuación de la velocidad interna se obtiene un valor de $0,005731m/s$.

Una vez obtenidos todos los datos se puede sustituir en la ecuación de Reynold, que tendrá un valor de $402,5 \{ad\}$, que como podemos observar al tener velocidades tan pequeñas nos encontramos en un régimen laminar y acudiendo a las correlaciones de convección forzada y flujo interno, obtenemos un Nusselt:

$$NU_{d_{int}} = 4,36$$

Sustituyendo en la siguiente ecuación:

$$NU_{d_{int}} = \frac{h_{int} \cdot D_{a;e}}{k_{int}}$$

- ✓ h_{int} es el coeficiente de película convectivo, incógnita a resolver.
- ✓ $D_{a;e}$ es el diámetro de los tubos, cuyo valor es de $0,03m$, como bien se ha comentado.
- ✓ k_{int} es la conductividad por el lado interno, del agua: $0,6475 W/mK$

Sustituyendo en la ecuación se obtiene un valor del coeficiente de película interno de $94,11 W/m^2K$, que para sustituirlo en la ecuación se introducirá como: $0,09411kW/m^2K$

- La diferencia de temperatura del agua, como bien se ha comentado anteriormente sigue la siguiente ecuación:

$$\Delta T_{a} = T_{a;s} - T_{a;e}$$

- ✓ $T_{a;s}$ es, como bien se ha comentado anteriormente, la temperatura de salida del agua del intercambiador, con un valor de $85^\circ C$.
- ✓ $T_{a;e}$ es, como bien se ha comentado anteriormente, la temperatura de entrada del agua al intercambiador, con un valor de $50^\circ C$.

Por tanto, se trata de una diferencia de temperatura de $35^\circ C$.

Sustituyendo todos los datos en la ecuación para la obtención de la potencia térmica se obtiene un valor de ésta de $12,64kW$.

Con esto se concluye que los cálculos se encuentran dentro del orden de magnitud, aunque el equipo del proveedor estima un valor de energía extraída superior a 12,64kW, ya que en los cálculos ofrecidos por el proveedor se obtendrá una potencia de 14,65kW como se verá posteriormente en el dimensionado de los equipos.

Tabla 1. Resumen del Balance de Materia y Energía

Parámetros				
Caudal de gases	2000m ³ /h	0,55m ³ /s	0,457kg/s	1464kg/h
Temperatura de entrada de los gases (°C)	150			
Temperatura de salida de los gases (°C)	120			
Temperatura de entrada del agua (°C)	50			
Temperatura de salida del agua (°C)	85			
Cálculos				
Temperatura media para obtener propiedades	67,5°C			
Velocidad interna, Vint	0,00573m/s			
Reynold	402,5			
Nusselt	4,36			
Coficiente de película interno, hi	94,11W/m ² K			
Potencia térmica	13,95kW			
Caudal de agua	0,35m ³ /h	0,000097m ³ /s	0,0952kg/s	342,72kg/h

Hay que considerar que se ha realizado el Balance de Materia y Energía para cada extracción. Al contar con tres extracciones la potencia térmica total está en torno a 40kW.

Como se puede comprobar en el siguiente apartado, la energía térmica extraída es suficiente para calentar la sala, puesto que la potencia requerida para climatizar la misma se encuentre en el mismo orden de magnitud, siendo esta de 41,6kW.

Una vez realizado el Balance de Materia y Energía, cabe comentar que normalmente en un proyecto para climatizar una sala, en vez de calcular toda la potencia posible a extraer y con esto diseñar el sistema de climatización, como bien ha solicitado el cliente, se suele estudiar cuánto se necesita calentar la sala para unas condiciones determinadas, como puede ser calentarla para que en un día frío de invierno se encuentre a 25°C, y una vez realizado este estudio diseñar el sistema para la climatización.

Es por esto, que se procede a hacer dicho estudio aproximado y posteriormente una comparativa con el procedimiento realizado.

Para calcular la potencia de calefacción que se necesita por metros cuadrados (en W), el planteamiento es el siguiente:

Una cabina de pintura de estas características requiere según la norma DIN 1946 entre 25 y 50 renovaciones de aire por hora. [11].

Ilustración 4: Normativa de renovaciones por hora.

TIPO DE LOCAL	RENOVACIONES DE AIRE POR HORA	SECTOR
Almacenes	5-10	INDUSTRIAL
Cabinas de pintura	25-50	
Cocinas industriales	15-30	
Fundiciones	8-15	
Inodoro industrial	8-15	
Laboratorios	8-15	
Laminadores	8-12	
Locales de aerógrafos	10-20	
Locales de decapado	5-15	
Remojos	≤ 80	
Salas de fotocopias	10-15	
Salas de máquinas	10-40	
Talleres de gran alteración del aire	10-20	
Talleres de montaje	4-8	
Talleres de poca alteración del aire	3-6	
Talleres de soldadura	20-30	
Tintorerías	5-15	

Se realizarán los cálculos considerando el caso más desfavorable, que es la necesidad de renovar a 50 renovaciones la hora.

Teniendo en cuenta que la cabina de pintura de la sala a climatizar tiene unas dimensiones de 5m x 5m, es decir 25m², y que se encuentra en una sala de 413m², al hacer su extrapolación, dicha sala requerirá un número determinado de renovaciones hora.

Para determinar el número de renovaciones hora que requiere la sala, se aplicará la siguiente fórmula:

$$Volumen_{sala} * renov_{sala} = Volumen_{cabina} * renov_{cabina}$$

Considerando que la altura de la nave es de 8m, el volumen de la sala será de 3304m³ y considerando que la altura de la cabina es de 6m, el volumen de la cabina 150m³.

Despejando todos los datos conocidos en la ecuación anterior, el resultado obtenido de las renovaciones hora necesarias en la sala es de aproximadamente 2,27 renovaciones a la hora.

Por tanto, la sala requerirá una potencia térmica para calentar el aire de renovación. Para determinar dicha potencia térmica, habrá que utilizar la siguiente ecuación:

$$Q = m * Cp * \Delta T$$

- m se trata del caudal de aire en kg/s. Para determinar este caudal se debe multiplicar el volumen del aire en la sala por las renovaciones hora necesarias en ésta, y utilizar la densidad para convertirlo a las unidades requeridas.

$$m = \left(V(m^3) * \frac{ren}{h} \right) * \rho \left(\frac{kg}{m^3} \right) * \frac{1h}{3600s}$$

Teniendo en cuenta que la sala tiene un volumen de 3304m³, las renovaciones necesarias son 2,27 por hora y la densidad es aproximadamente 1 ya que es la densidad del aire a temperatura ambiente, el caudal de aire es 2,08kg/s.

- C_p es el calor específico del aire, que en temperatura ambiente tiene un valor de 1 kJ/KgK
- ΔT es la diferencia de temperatura, suponiendo que las condiciones son las de un día frío de invierno en el que la temperatura es de 5°C, y en la sala se requiere una temperatura de 25°C.

Sustituyendo en la fórmula de la potencia térmica, se obtiene un valor de 41,6kW. Como se puede observar, el valor de la potencia requerida es muy similar al obtenido en las 3 extracciones. Por tanto, el diseño y la elección de los equipos, cumplirá las necesidades que pueda tener el cliente en las condiciones climatológicas más desfavorables.

3.3. DIMENSIONADO DE EQUIPOS

3.3.1. INTERCAMBIADORES GAS COMBUSTIÓN / AGUA

Se solicita a la una empresa proveedora, fabricante de intercambiadores de calor, el diseño de los intercambiadores de calor en función de las características de nuestro sistema, y se verifica que el equipo ofertado cumple con las especificaciones requeridas mediante el Balance de Materia y Energía.

La empresa proveedora oferta el modelo 12.1 de sus economizadores, dado que es el que más se ajusta al requerimiento del proceso. El modelo es válido para una potencia nominal de la caldera en un rango de 200-500kW. La del proceso es de 450kW como hemos mencionado anteriormente, por lo que está dentro de dicho rango.

Se trata de un modelo de carcasa tubos, en el que circulará el agua por el interior de los tubos y el gas alrededor de éstos.

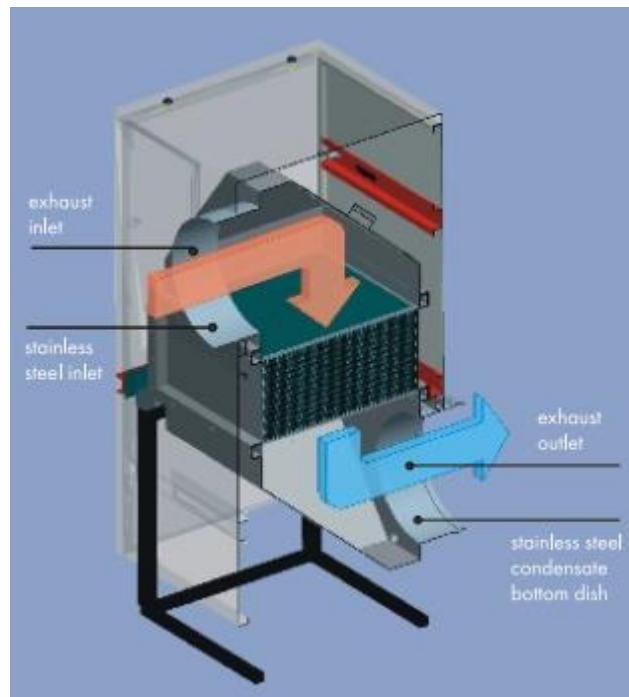


Ilustración 5. Prototipo del intercambiador [12].

Un intercambiador de carcasa y tubos consiste en dos cámaras de presión independientes (lado carcasa y lado tubos). Por las dos cámaras fluyen dos medios, de tal forma que cuando existe una diferencia de temperatura entre ellos, el calor se intercambia sin que los medios se mezclen.

El diseño único de los tubos de intercambio (en forma de lágrima) garantiza la máxima superficie de intercambio en contacto con los gases de escape. La posición de los tubos optimiza el proceso termodinámico induciendo a la turbulencia del gas a la vez que reduce al mínimo las pérdidas de carga en el sistema. Construidos en acero inoxidable para soportar el efecto corrosivo de los gases de escape. La carcasa del economizador está compuesta por paneles metálicos aislados con lana de roca, lo cual simplifica el mantenimiento. [13].

Los cálculos que la empresa facilita tienen dos opciones de salida del agua, de 80°C y 110°C. Se decide operar con la primera de estas opciones para no llegar a una temperatura superior a los 95°C, así se consigue no producir vapor y no será necesario presurizar el sistema.

A continuación se muestra el cálculo proporcionado por la empresa en función de su intercambiador seleccionado. [14].

Sensible heat	14,65	kW	
Latent heat	0,00	kW	
Heat load	14,65	kW	
LMTD	69,99	°C	
Min. Oversizing	10	%	
Fluid Allocation	Hot Side - Shell		Hot Side - Tubes
Fluid Name	Fluegas		Water
Inlet Temperature	150,00 °C		50 °C
Outlet Temperature	120,00 / °C		80,01 / °C
Mass Flow	1646,60 / kg/h		420,4695 / kg/h
Inlet Volume Flow	0,48 / m ³ /s		0,000118 / m ³ /s
Outlet Volume Flow	0,48 m ³ /s		0,000120 m ³ /s
Max. Pressure Drop	300 Pa		30 kPa

Ilustración 6. Cálculos del intercambiador de la empresa proveedora

Tabla 2. Comparativa de los cálculos de los Intercambiadores

	Proveedor de los intercambiadores	Cálculos para corroborar el correcto funcionamiento
Temperatura de salida del agua (°C)	80,01	85
Caudal de agua necesario (kg/h)	420,47	342,72
Potencia extraída de cada extracción (kW)	14,65	13,95

Las temperaturas obtenidas, como bien se puede ver, son aproximadas, así como los caudales de agua. La diferencia en el caudal está debido a que, al utilizar más caudal de agua, consiguen una menor temperatura de salida de ésta.

Las potencias térmicas obtenidas son parecidas, por lo que podemos dar peso al diseño del proveedor, ya que por dos vías diferentes obtenemos prácticamente lo mismo, pudiendo así darle una seguridad al cliente de que el sistema funcionará dentro del rango de estas temperaturas.



Ilustración 7. Intercambiador

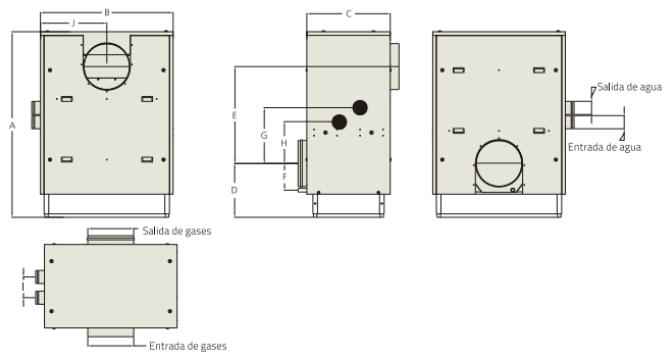


Ilustración 8. Esquema intercambiador

También se adjunta el esquema del modelo 12.1. del intercambiador.

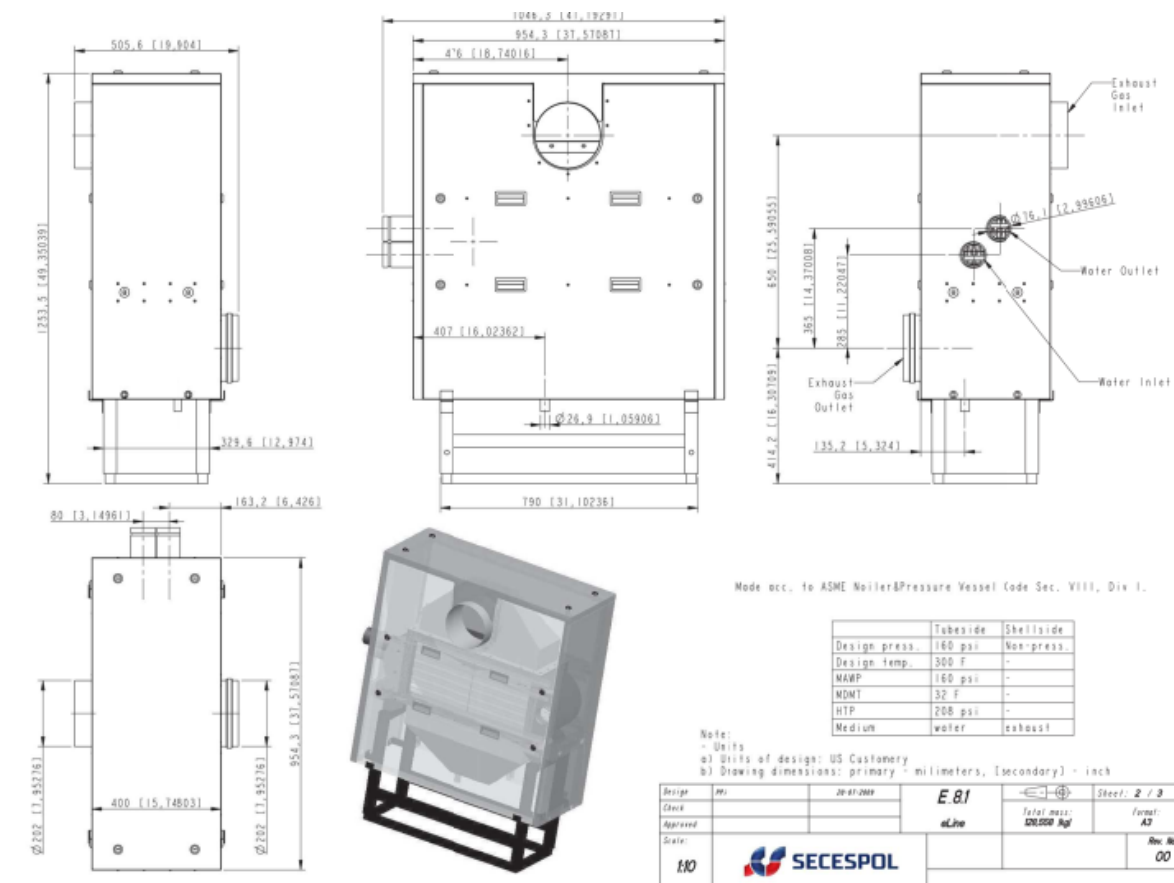


Ilustración 9. Dimensiones del intercambiador seleccionado

3.3.2. DEPÓSITO DE INERCIA

Para seleccionar el depósito de inercia tomamos el criterio de tener capacidad para suministrar durante 15 minutos los 40kW de potencia térmica requerida en el sistema, para poder actuar en caso de que nos encontremos con alguna perturbación. Hay que considerar una temperatura mínima del agua de 65°C y máxima de 85°C.

Con estos datos, planteamos las siguientes ecuaciones:

$$E_t = 40000 \cdot 15 \cdot 60$$

$$E_t = m_{a;inercia} \cdot C_{p;iner} \cdot (85 - 65)$$

Necesitamos conocer el Cp del agua a la temperatura media, que será de 75°C, obteniendo mediante EES un valor de 4190 J/KgK.

Despejando el volumen de agua de esta igualdad, obtenemos 429,6L. Aproximadamente serán 0,5m³.

Esta será finalmente la capacidad que tiene la instalación para hacer frente a cualquier perturbación que surja y poder actuar por sí sola hasta que actuemos sobre ella.

Con este dato, se acude al catálogo de Salvador Escoda para obtener un equipo que cumpla dicha condición. [15].

Se selecciona el modelo CC 01 538 de IDROGAS, con una capacidad de 500L, que es justamente lo que requería la instalación.

Código	Modelo	Capacidad (L. litros)	Ø exterior (mm)	H (mm)	0-1-2 3-4-5 6-7-8	9	10	Presión máxima de trabajo (Bar)	Temp. Máxima (°C)	Peso Vacío AN (Kg)
CC 01 535	AN	100	480	1050	1"	1/2"	-	6	90°	50
CC 01 536	AN	200	580	1300	1"	1/2"	-	6	90°	75
CC 01 537	AN	300	580	1800	1"	1/2"	-	6	90°	115
CC 01 538	AN	500	700	1950	1" 1/4	1/2"	-	6	90°	135
CC 01 539	AN	800	930	1730	1" 1/4	1/2"	-	6	90°	180
CC 01 540	AN	1000	930	2000	1" 1/4	1/2"	-	6	90°	200
CC 01 541	AN	1500	1150	2100	1" 1/2	1/2"	1"	6	90°	245
CC 01 542	AN	2000	1300	2150	2"	1/2"	1"	6	90°	300
CC 01 543	AN	2500	1400	2255	2"	1/2"	1"	6	90°	375
CC 01 544	AN	3000	1500	2330	3"	1/2"	1"	6	90°	450
CC 01 545	AN	4000	1700	2350	3"	1/2"	1"	6	90°	600
CC 01 546	AN	5000	1850	2450	4"	1/2"	1"	6	90°	725

Ilustración 10. Selección del depósito de inercia

Como se puede observar en la estructura del acumulador de inercia, por el serpentín circulará el agua que va a los recuperadores, ya que ésta puede coger más presión al situarse en la parte inferior del depósito. En el resto de volumen del acumulador se encontrará el agua que se dirige a los radiadores.

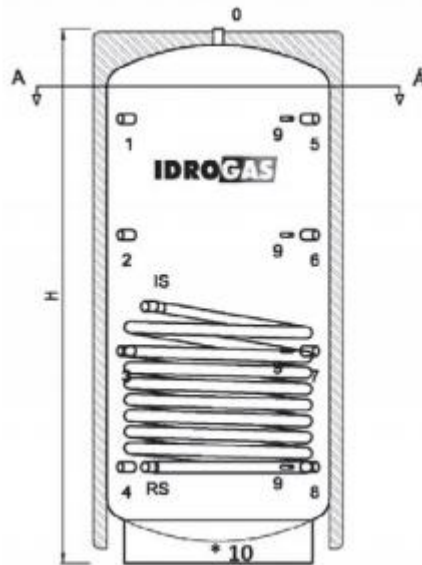


Ilustración 11. Esquema interior del depósito

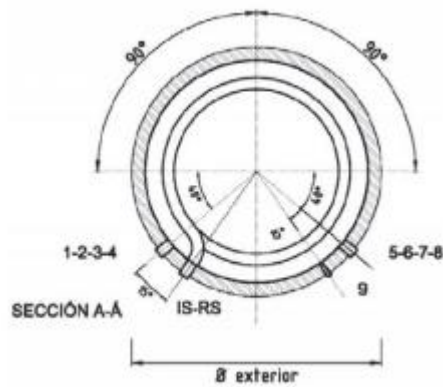


Ilustración 12. Esquema superior del depósito

Este modelo está fabricado de acero al carbono de calidad S235 JR. Están aislados con poliuretano flexible, densidad de 25Kg/m^3 y 50 mm de espesor. Están diseñados para aguantar una presión de trabajo de 6 bar y 8 bar en el serpentín (IN) y una temperatura hasta de 90°C .

Dicho depósito se situará en la parte superior del horno, así como todo el sistema de recuperación, ya que el cliente así lo solicita para no ocupar espacio en planta.

3.3.3. CÁLCULO DEL LIBRAJE DE LOS FITTING & SCHEDULE DEL SISTEMA DE TUBERÍAS

Antes de realizar el dimensionado del vaso de expansión, hay que hacer el dimensionado de las tuberías por las que circulará el agua en el sistema.

Se van a colocar tuberías de acero al carbono de 1/2" sch sdr de diámetro en las derivaciones, por lo que la velocidad de circulación del agua en este sistema se calcula mediante las siguientes fórmulas:

$$D_{\text{tuberías;derivaciones}} = 0,012$$

$$\frac{\pi}{4} \cdot D_{\text{tuberías;derivaciones}}^2 = \frac{m_{a;1}}{V_{\text{tuberías}}}$$

Siendo $m_{a;1}$ la masa de agua que circula por las derivaciones, que se puede encontrar en el Balance de Materia y Energía. Despejando la velocidad obtenemos un valor de ésta de 1,053m/s, siendo éste un valor lógico, puesto que es inferior a 2-2,5m/s.

Para el colector principal, por el que circulará el triple de caudal ya que llegan las tres derivaciones a él, se mantendrá la misma velocidad en las tuberías, y será necesario un diámetro de 1" sch sdr.

$$\frac{\pi}{4} \cdot D_{\text{tuberías;instalacion}}^2 = 3 \cdot \frac{m_{a;1}}{V_{\text{tuberías}}}$$

3.3.4. VASO DE EXPANSIÓN

Para seleccionar el vaso de expansión se tiene que hacer previamente un cálculo del volumen de agua que recorre la instalación.

El agua dentro de ésta se encontrará en:

- Tuberías: tenemos dos tuberías, una de ida y otra de retorno, cuya distancia total es de 250,4m. Como se trata de tuberías con 1" de diámetro, el volumen de las tuberías será de 0,127m³, mediante la siguiente fórmula:

$$Vol_{tuberías} = \frac{\pi}{4} \cdot D_{tuberías;instalacion}^2 \cdot L_{tuberías}$$

- Intercambiadores: se supone que el agua ocupa todo el volumen de intercambio del intercambiador diseñado, ya que sería el caso más desfavorable. Se calcula el volumen de cada intercambiador y se multiplica por el número de estos. Se obtiene un volumen de intercambiadores de 1,042m³, mediante la siguiente fórmula:

$$Vol_{intercambiadores} = 3 \cdot Vol_{intercambiador}$$

$$Vol_{intercambiador} = ancho_{intercambiador} \cdot largo_{intercambiador} \cdot alto_{intercambiador}$$

$$ancho_{intercambiador} = 0,848$$

$$largo_{intercambiador} = 0,546$$

$$alto_{intercambiador} = 0,75$$

- Depósito de inercia: según el cálculo y el modelo elegido, el volumen es de 0,5m³.
- Volumen de radiadores: según el cálculo y el modelo elegido, el volumen de cada radiador es de 0,0158m³. Como contamos con 10 radiadores, el volumen total será de 0,158m³.

Por tanto, el volumen total del agua dentro de la instalación será la suma de los anteriores, cuyo valor será de 1,827m³.

$$Vol_{instalacion} = Vol_{tuberías} + Vol_{intercambiadores} + Vol_{dep;inercia} + Vol_{radiadores}$$

Hay que calcular el volumen máximo del agua dentro de la misma, conociendo el coeficiente de dilatación del agua, para ello se utilizará la siguiente fórmula:

$$Vol_{dilatacion} = Vol_{instalacion} \cdot (1 + Coef_{dit;agua} \cdot \Delta T_{;agua})$$

Siendo el coeficiente de dilatación del agua de $21 \cdot 10^{-5} K^{-1}$ y considerando que la diferencia de temperaturas va de 10°C a 120°C, introduciendo ésta en la fórmula en °K.

El volumen máximo será de 1,939m³, por tanto, para calcular el volumen del vaso de expansión habrá que ver la diferencia entre el volumen inicial de la instalación y el volumen máximo y aplicar a esta diferencia un coeficiente de seguridad de un 20%.

$$Vol_{dep;expansion} = (Vol_{dilatacion} - Vol_{instalacion}) \cdot 1,2$$

Finalmente, sustituyendo en la anterior ecuación se obtiene un volumen para el vaso de expansión de 0,1732m³.

Según el catálogo de Ibaiondo, se selecciona un depósito de expansión sin membrana, modelo 200-VI-P con una capacidad de 200L. [16].

Modelos con patas 10 Bar

Código	Modelo	Volumen (Lts)	Peso (Kg)	Ø D (mm)	H (mm)	R Conexión agua	Precio (€)
02035103	35 VI-P	35	7	360	615	2 x 1"	39,97
02050103	50 VI-P	50	12	360	750	2 x 1"	52,95
02100103	100 VI-P	100	18	450	850	2 x 1"	91,82
02200103	200 VI-P	200	39	550	1135	2 x 1 1/2"	207,65
02300103	300 VI-P	300	52	650	1180	2 x 1 1/2"	266,84

Ilustración 13. Selección del vaso de expansión



Ilustración 14. Vaso de expansión

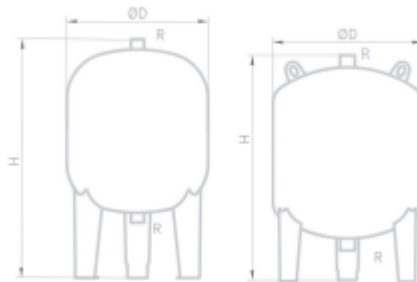


Ilustración 15. Dimensiones vaso de expansión

3.3.5. BOMBAS DE CIRCULACIÓN

Para la selección de las bombas, tanto de la línea principal como de la secundaria, se buscarán en catálogo bombas de circulación de agua caliente sanitaria, ya que la instalación no requiere vencer ninguna altura y no es necesario por tanto utilizar otro tipo de bombas.

Se acude al catálogo de Salvador Escoda para un caudal de 1,286 m³/h y una presión de descarga de 0,5barg, y se considera que la temperatura máxima que puede soportar el equipo estará en torno a 100-110°C. [17].

Se ha seleccionado el modelo CAS 25-80 BN con una velocidad de 2m/s, para lo que se puede soportar una altura de 4,8m.

Código	Modelo	Veloc.	P1 (W)	IN (A)	Dimensiones (mm)					Racores		€
					H	H1	L	B	Kg	DN	J	
AC 52 150	CAS 20-40 BN	3	65	0,28	130	105	130	130	2,9	1"	3/4"	186,00
		2	50	0,22								
		1	32	0,15								
AC 52 152	CAS 20-60 BN	3	100	0,45	130	105	130	130	3	1"	3/4"	191,00
		2	70	0,35								
		1	55	0,25								
AC 52 154	CAS 25-80 BN	3	230	1,10	160	130	180	150	1-1/2"	1-1/2"	1"	335,00
		2	190	0,85								
		1	135	0,60								

Ilustración 16. Selección bombas de circulación

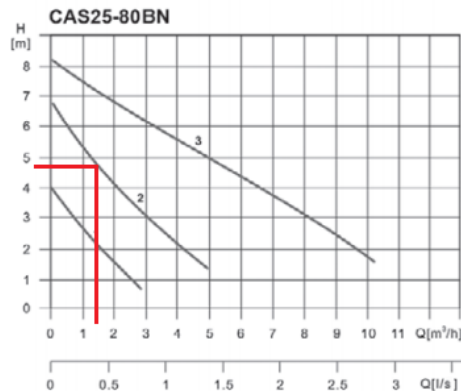


Ilustración 17. Curva bombas de circulación



Ilustración 18. Bomba de circulación

3.3.6. VÁLVULAS DE 3 VÍAS

Para la selección de las válvulas de 3 vías el criterio a seguir es que no superen PN-6. Por lo que se ha seleccionado, del catálogo de Salvador Escoda, una válvula de la marca Esbe, con un uso de climatización. Las características de la válvula se observan en siguiente figura. [18].

Código	Tipo	DN	Kvs	€
	VALVULA VZD			
	<ul style="list-style-type: none">• Válvula 3 vías latón• Mezcladora o desviadora• +5/+95°C (máx. temperatura 110°C)• Cabezal desmontable• 230/50Hz• Cable fijo 1,6 m.• PN-6• Presión diferencial: 0,8 bar desviadora			
CO 10 490	VZD161	3/4"	6	137,00

Ilustración 19. Selección válvula 3 vías



Ilustración 20. Válvula 3 vías

3.3.7. RADIADORES

Dado que se obtienen 40kW de potencia térmica aprovechable, se busca la mejor distribución posible de radiadores para calentar la sala de la nave.

Se acude al catálogo de Salvador Escoda, donde se encuentran paneles de acero de la marca Baxi válidos para la instalación requerida. Se trata del modelo adra 22S. Están fabricados a partir de planta de acero y contará con válvulas de 3 vías termoestables. [19].

En concreto se escogerá el modelo 700 S 2100, en el que cada radiador tiene una potencia de 3,906kW para el caso más desfavorable que será de $\Delta T=40^{\circ}\text{C}$, por lo que será necesario colocar 10 radiadores en la sala.

ADRA 22 700 S												
	400	500	600	700	800	900	1000	1100	1200	1300	1500	2100
Presión máx. de trabajo	bar											
Cotas Alto (A)	mm											
Entrecentros (B)	mm											
Longitud (C)	mm											
Peso	kg											
Capacidad de agua	l											
Potencia $\Delta T = 50^{\circ}$	W											
(1) $\Delta T = 40^{\circ}$	W											
Exponente "n" curva característica (1)												
Referencia												
PVP												

Ilustración 21. Selección radiadores



Ilustración 22. Radiadores

3.4. CATEGORIZACIÓN DEL LAS LÍNEAS Y LOS EQUIPOS

3.4.1. DESCRIPCIÓN DE LAS LÍNEAS

A continuación, se van a describir las distintas líneas de tuberías empleadas en toda la instalación, clasificadas en función del material con la que se construyen.

Acero inoxidable AISI A105B [20].

Las tuberías fabricadas en acero inoxidable AISI A105B, de 1/2 pulgada y SCH SDR, son aquellas destinadas al transporte de agua en las derivaciones dentro del sistema, para calentar la misma y así hacer un aprovechamiento del calor de las extracciones.

En lo referente a las condiciones de operación de la tubería de 1/2 pulgada que transporta el agua, ésta es de 1 bar de presión y temperatura inferior a los 87°C.

Las tres derivaciones de la instalación van a un colector principal, formado por tuberías fabricadas también en acero inoxidable AISI A105B, pero en este caso de 1 pulgada SCH SDR.

Las condiciones de operación serán las mismas que las derivaciones.

3.4.1.1. CATEGORIZACIÓN DE LAS LÍNEAS

A lo largo del presente apartado se va a llevar a cabo la categorización de las nuevas a instalar en el sistema de aprovechamiento de los gases de combustión mediante intercambiadores de calor.

A modo de resumen se muestra en la siguiente tabla las principales características de diseño de las nuevas líneas a categorizar.

Tabla 3. Resumen de líneas

Id	NPS	Material	Fluido	PS(barg)	Temperatura (°C)
20041SAC10	1"	A105 B	Agua	0,5	50
20041SAC11	½"	A105 B	Agua	0,5	50
20041SAC12	½"	A105 B	Agua	0,5	50
20041SAC13	½"	A105 B	Agua	0,5	50
20041SAC20	1"	A105 B	Agua	0,5	87,46
20041SAC21	½"	A105 B	Agua	0,5	87,46
20041SAC22	½"	A105 B	Agua	0,5	87,46
20041SAC23	½"	A105 B	Agua	0,5	87,46
20041SAC30	1"	A105 B	Agua	0,5	87,46
20041SAC40	1"	A105 B	Agua	0,5	50

A continuación, se van a categorizar las líneas expuestas en la tabla anterior según el Real Decreto 709/2015 por el que se establecen los requisitos esenciales de seguridad para la comercialización de los equipos a presión. Dicho reglamento clasifica las líneas según su peligrosidad en cuanto a riesgos para la salud en diferentes categorías. Además, el reglamento indica la necesidad o no del marcado CE en estos conductos.

Según dicta el Capítulo III, en su artículo 13. "Clasificación de los equipos a presión", el fluido que contendrán las líneas es agua, por lo que pertenecen al "grupo 2".

Si analizamos las tuberías que transportan agua hay que llevar a cabo una distinción entre ellas en función de la temperatura que presenta el fluido durante su transporte.

Para aquellas tuberías donde el fluido es transportado a una temperatura inferior a los 110 °C y, por tanto, presenta una presión de vapor inferior a 0.5 bar por encima de la presión atmosférica normal, en el apartado 1.3 “Tuberías para:” del artículo 4 “Requisitos técnicos”, en su subapartado b.2 se dicta que para fluidos del grupo 2, si la PS es superior a 10 bar, el DN es superior a 200 (mm) y el producto PS x DN es superior a 5000 bar debe emplearse para la categorización de la línea el cuadro 9 del anexo II.

En la imagen adjunta se muestra el cuadro a emplear para llevar a cabo la categorización de las líneas de agua a temperatura inferior a 110 °C:

Cuadro 9. Tuberías contempladas en el artículo 4, apartado 1.3, párrafo b.2)

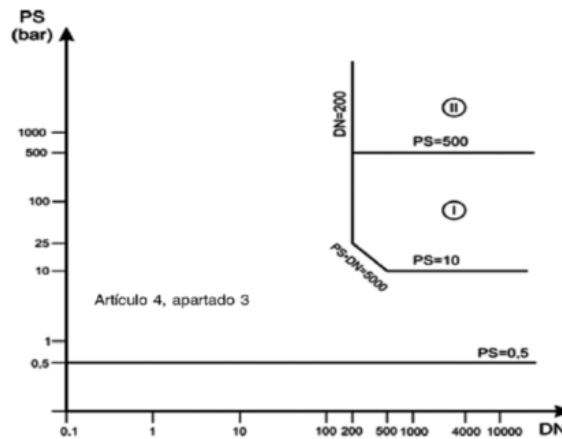


Ilustración 23. Categorización de tuberías

Debido a las condiciones de presión y diámetro que presentan todas las líneas de agua a temperatura inferior a 110 °C, éstas se categorizan como Categoría 0.

Se concluye, por tanto, que todas las líneas que componen el sistema de aprovechamiento de los gases de combustión mediante intercambiadores de calor son de Categoría 0; no siendo necesario un marcado CE para ninguna de ellas.

En la tabla adjunta se muestra, a modo de resumen, la categoría a la que pertenecen las distintas líneas estudiadas.

Tabla 4. Categorización y marcado CE

Categorización Real Decreto 709/2015						
TAG	CAP. III	CAP. 1	PS x DN	CUADRO	CATEGORÍA	CE
20041SAC10	Grupo 2	Artículo 4 apdo 1.3 b.2	38,1	Cuadro 9 – Anexo II	“0”	NO
20041SAC11	Grupo 2	Artículo 4 apdo 1.3 b.2	19,05	Cuadro 9 – Anexo II	“0”	NO
20041SAC12	Grupo 2	Artículo 4 apdo 1.3 b.2	19,05	Cuadro 9 – Anexo II	“0”	NO
20041SAC13	Grupo 2	Artículo 4 apdo 1.3 b.2	19,05	Cuadro 9 – Anexo II	“0”	NO
20041SAC20	Grupo 2	Artículo 4 apdo 1.3 b.2	38,1	Cuadro 9 – Anexo II	“0”	NO
20041SAC21	Grupo 2	Artículo 4 apdo 1.3 b.2	19,05	Cuadro 9 – Anexo II	“0”	NO
20041SAC22	Grupo 2	Artículo 4 apdo 1.3 b.2	19,05	Cuadro 9 – Anexo II	“0”	NO
20041SAC23	Grupo 2	Artículo 4 apdo 1.3 b.2	19,05	Cuadro 9 – Anexo II	“0”	NO
20041SAC30	Grupo 2	Artículo 4 apdo 1.3 b.2	38,1	Cuadro 9 – Anexo II	“0”	NO
20041SAC40	Grupo 2	Artículo 4 apdo 1.3 b.2	38,1	Cuadro 9 – Anexo II	“0”	NO

3.4.2. DESCRIPCIÓN DE LOS EQUIPOS

A continuación, se describen los principales equipos que componen el sistema de aprovechamiento de gases:

Intercambiadores

Los tres intercambiadores, idénticos e iguales, objeto principal del presente documento, son los encargados de aprovechar el calor de los gases que se genera en la combustión mediante el uso de agua.

Estos equipos presentan cada uno de ellos un consumo de 14,65kW.

Se sitúan en la parte superior del horno-túnel sobre el que se hace el aprovechamiento.

Depósito de inercia

El depósito de inercia se utiliza como acumulador de la potencia térmica extraída en los intercambiadores, para su posterior aprovechamiento.

Tiene una capacidad de 500L. El diámetro exterior es de 700mm y su altura es de 1950mm. Está fabricado de acero al carbono de calidad S235 JR.

Depósito de expansión

El depósito de expansión tiene como fin absorber las variaciones de volumen de un fluido, en este caso el agua que circula por la instalación, contenido en un circuito cerrado al variar su temperatura, manteniendo la presión entre límites preestablecidos e impidiendo, al mismo tiempo, pérdidas y reposiciones de la masa de fluido.

Éste tiene una capacidad de 200L y unas dimensiones de 0,55m de diámetro y 1,135m de altura.

Radiadores

Para calentar la sala de la nave, se implantarán una serie de radiadores. La potencia térmica recuperada será de 40kW, por lo que se han decidido implantar 10 radiadores, distribuidos uniformemente, de aproximadamente 4kW cada uno para calentar la sala.

Serán paneles de acero, de 3,906kW en el caso más desfavorable, con una longitud de 2,1m y una altura de 0,7m,

3.4.2.1. CATEGORIZACIÓN DE LOS EQUIPOS

A lo largo del presente apartado se ha llevado a cabo la categorización, de forma conjunta, de los equipos anteriores.

A modo de resumen se muestra en la siguiente tabla las principales características de los nuevos equipos a categorizar.

Tabla 5. Resumen de equipos

Id	Fluido	PS (barg)	Volumen (L)
Intercambiadores	Gas/Agua	0,5	347,25
Radiadores	Agua	0,5	15,8
Depósito de inercia (frío)	Agua	0,5	500
Vaso de expansión	Agua	0,5	200

A continuación, se van a categorizar los equipos expuestos en la tabla anterior según el Real Decreto 709/2015 por el que se establecen los requisitos esenciales de seguridad para la comercialización de los equipos a presión. Dicho reglamento clasifica los equipos según su peligrosidad en cuanto a riesgos para la salud en diferentes categorías. Además, el reglamento indica la necesidad o no del marcado CE en estos conductos.

Para ello, se categorizarán todos los equipos, los cuales se encuentran presurizados.

Si nos centramos en los intercambiadores, el fluido que circula por sus baterías es tanto gas, como agua. El Capítulo III del Real Decreto 709/2015 determina en su artículo 13. “Clasificación de los equipos a presión”, que el fluido pertenece al “grupo 2”.

Así mismo, dado que la temperatura del agua es superior a 110 °C, ésta presenta una presión de vapor superior en más de 0,5 bar a la presión atmosférica normal.

Es por ello por lo que en ambos escenarios el artículo que aplica para determinar el cuadro a elegir para obtener la categorización del equipo es el artículo 4 “Requisitos técnicos”, subapartado 1.1.a.2: para fluidos del grupo 2 del artículo 13 que tengan un volumen superior a 1 litro y cuyo producto PS x V sea superior a 50 bar x litro, o que tengan una presión PS superior a 1000 bar, así como todos los extintores y botellas destinadas a aparatos respiratorios deberá emplearse el cuadro 2 del anexo II.

En la imagen adjunta se muestra el cuadro a emplear para llevar a cabo la categorización de los intercambiadores.

Cuadro 2. Recipientes contemplados en el artículo 4, apartado 1.1, párrafo a.2)

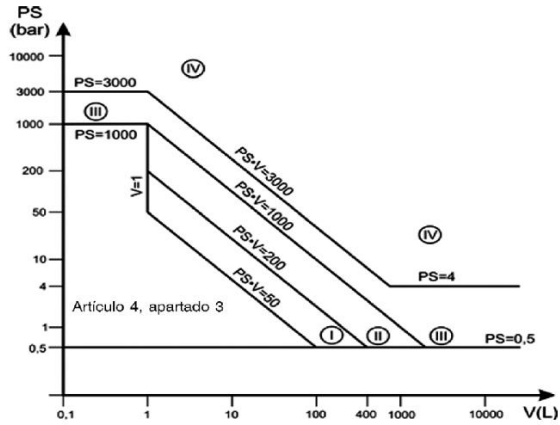


Ilustración 24. Categorización de equipos

Las condiciones de diseño llevadas a cabo sobre los intercambiadores (347 litros y 0,5 barg) categorizan éstos como Categoría 0, al no cumplir los requisitos mínimos para entrar en el cuadro anterior.

En el caso de los radiadores, se sigue el mismo procedimiento que en los intercambiadores, donde las condiciones de diseño llevadas a cabo (15,8 litros y 0,5 barg) categorizan éstos como Categoría 0, al no cumplir los requisitos mínimos para entrar en el cuadro anterior.

En lo referente tanto al depósito de inercia como al vaso de expansión, según dicta el Capítulo III, en su artículo 13. “Clasificación de los equipos a presión”, el fluido que circula es agua, por lo que pertenecen al “grupo 2”.

Así mismo, la temperatura que presenta el fluido es inferior a 110 °C; por lo que, la presión de vapor a la temperatura máxima admisible es superior en más de 0.5 bar a la presión atmosférica normal.

Por tanto, en el apartado 1.1 “Recipientes” del artículo 4 “Requisitos técnicos”, en su subapartado b.2 se dicta que para fluidos del grupo 2 del artículo 13, para los depósitos que tengan una presión PS superior a 10 bar y el producto PSxV superior a 10000 bar x litros, así como los que tengan una presión superior a 1000 bar debe emplearse para su categorización el cuadro 4 del anexo II.

A pesar de que la presión de trabajo es presión atmosférica, se ha diseñado a una presión manométrica de 0,5 barg.

En la imagen adjunta se muestra el cuadro a emplear para llevar a cabo la categorización del depósito y el vaso.

Cuadro 4. Recipientes contemplados en el artículo 4, apartado 1.1, párrafo b.2)

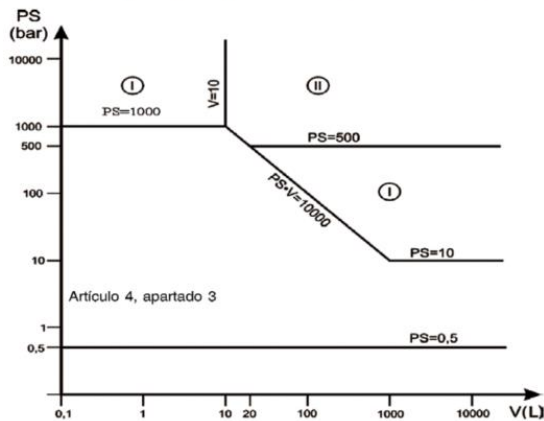


Ilustración 25. Categorización de equipos

Debido a que la presión a la cual ha sido diseñado el depósito es inferior a 10 bares (manométricos), éstos no cumplen los requisitos mínimos para poder clasificarlos según el cuadro anterior y, por tanto, ambos se categorizan como Categoría 0.

Se concluye, por tanto, que los equipos analizados (Intercambiadores, radiadores y depósitos de inercia) son de

Categoría 0; no siendo necesario un marcado CE para ninguna de ellos.

3.5. ANÁLISIS DE SENSIBILIDAD

Trabajando con el mismo intercambiador térmico de recuperación de potencia de los gases, se plantea el siguiente análisis de sensibilidad.

El análisis de sensibilidad va a tratar de determinar el caudal de agua requerido para distintas temperaturas del agua de salida del intercambiador, manteniendo la potencia térmica que ceden los gases de combustión. Los gases mantienen constante su caudal, la temperatura de entrada y la temperatura de salida, la cual no interesa bajar más de 120°C por criterio del cliente para evitar condensaciones de la humedad contenida en estos gases.

Se crea una tabla paramétrica en la que se irá variando la temperatura de salida del agua en un rango entre 70 y 85°C para obtener el caudal de agua requerido a circular por el intercambiador, el cual permita extraer la misma potencia de los gases.

Tabla 6. Resultados del Balance de Materia y Energía para distintas temperaturas de salida del agua

Caudal de agua (kg/s)	Temperatura de salida del agua(°C)
0,1663	70
0,1535	71,67
0,1425	73,33
0,133	75
0,1247	76,67
0,1174	78,33
0,1108	80
0,105	81,67
0,09976	83,33
0,09501	85

Para determinar el caudal que debe entrar en el intercambiador en cada instante dependiendo de la temperatura de entrada del agua en su proceso de calentamiento hasta llegar al régimen permanente, se plantea otro análisis de sensibilidad

El análisis de sensibilidad va a tratar de determinar el caudal de agua requerido para obtener distintas temperaturas del agua de entrada del intercambiador, manteniendo la temperatura de salida y la potencia térmica que ceden los gases de combustión ambos constantes, los gases mantienen constante su caudal, la temperatura de entrada y la temperatura de salida, que como bien se ha comentado anteriormente no interesa bajar más por criterio del cliente para evitar condensaciones de la humedad contenida en estos gases.

Tabla 7. Resultados del Balance de Materia y Energía para distintas temperaturas de entrada del agua

Caudal de agua (kg/s)	Temperatura de entrada del agua(°C)
0,04157	5
0,04434	10
0,0475	15
0,05116	20
0,05542	25
0,06046	30
0,06651	35
0,0739	40
0,08313	45
0,09501	50

Se estudiarán dos posibles situaciones que se encuentran fuera del régimen permanente del diseño:

- La primera de estas situaciones será lo que ocurre con el sistema en temporadas en las que no se requiera una climatización de la nave, como puede ser en verano.

Se realizará una modificación del diseño añadiendo al sistema una by-pass, mediante tres válvulas y una tubería de by-pass.

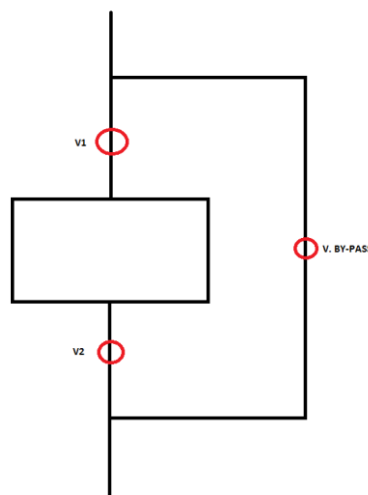


Ilustración 26. Instalación By-Pass

Esta instalación nos permite enviar los gases de escape fuera del sistema, sin que pasen por el intercambiador y sin que se requiera agua para el mismo. Se trata de la solución más económica y práctica, ya que nos permitirá realizar el mantenimiento del sistema en el periodo estival.

- La segunda de estas situaciones será lo que sucede en el arranque, donde se da el régimen transitorio. Partiendo de un sistema estático, habrá que arrancar y llegar hasta el régimen permanente, para lo que

habrá que vencer la inercia térmica del fluido y de los metales de los conductos.

Partimos de la solución más desfavorable, que será la temperatura del agua de 5°C en una época fría.

Para calentar dicha temperatura hasta una media de 70°C, haremos el cálculo del tiempo estimado que tardará en darse ese salto. Cabe mencionar que se trata de una aproximación grosera, para tener un orden de magnitud aproximado.

$$t(s) * 40 \left(\frac{KJ}{s} \right) = V_a(m^3) * \rho_a \left(\frac{kg}{m^3} \right) * Cp_a \left(\frac{KJ}{KgK} \right) * \Delta T(K) + V_{Fe}(m^3) * \rho_{Fe} \left(\frac{kg}{m^3} \right) * Cp_{Fe} \left(\frac{KJ}{KgK} \right) * \Delta T(K)$$

Sustituyendo los siguientes valores en la ecuación anterior:

$$V_a=1,827m^3$$

$$\rho_a=993,35Kg/m^3$$

$$Cp_a=4,174KJ/KgK$$

$$V_{Fe}=0,127m^3$$

$$\rho_{Fe}=7900kg/m^3$$

$$Cp_{Fe}=0,477KJ/KgK$$

$$\Delta T=65^\circ K$$

El resultado obtenido es de 13087s, lo que quiere decir que en el arranque se tardará 3 horas y 39 minutos en llegar a 70°C y encontrarse así en régimen permanente.

Como el arranque es la situación más desfavorable, toda fluctuación del sistema en régimen permanente estará dentro de la cota temporal del arranque, es decir, cualquier perturbación que se de en el sistema tendrá una respuesta inferior a la del arranque.

Para demostrarlo, se realizará el mismo cálculo pero para una variación de temperatura de 45°C a 70°C.

En este caso variarán únicamente:

$$\rho_a=984,45Kg/m^3$$

$$Cp_a=4,18KJ/KgK$$

$$\Delta T=25^\circ K$$

El resultado obtenido es de 4997,39s, lo cual equivaldrá a 1 hora y 24 minutos, y como se puede ver, es inferior al calculado para una variación superior de temperatura.

4. PRESUPUESTO

Proyecto de ejecución de una instalación de ahorro energético en un horno-túnel de secado de pintura	PARTIDAS	€
INTERCAMBIADORES	Suministro (3uds)	14.391,00 €
	TOTAL	14.391,00 €
	Oferta emitida por	Secespol
RADIADORES	Radiadores (10uds) - Suministro	4.920,00 €
	Transporte	1.200,00 €
	TOTAL	6.120,00 €
	Oferta emitida por	Baxi
DEPÓSITO DE INERCIA	Suministro	790,00 €
	TOTAL	790,00 €
	Oferta emitida por	Idrogas
VASO DE EXPANSIÓN	Suministro	207,65 €
	TOTAL	207,65 €
	Oferta emitida por	Ibaiondo
BOMBAS DE RECIRCULACIÓN	Suministro (2uds)	670,00 €
	TOTAL	670,00 €
	Oferta emitida por	Sei
VÁLVULAS DE 3 VÍAS	Válvulas (4uds)	548,00 €
	TOTAL	548,00 €
	Oferta emitida por	Esbe
PIPING	Tuberías metálicas	13.020,80 €
	Montaje mecánico	
	Conexión de la instrumentación	
	Calorifugado	
	TOTAL	13.020,80 €
Oferta emitida por	Estimado	
INSTRUMENTACIÓN	Drenajes (2uds)	16,02 €
	Eliminador de aire y condensados	310,14 €
	Válvulas globo (4)	111,24 €
	Válvulas antiretorno (2)	16,02 €
	Filtros (2)	18,24 €
	Transmisor de presión (4 uds)	3.200,00 €
	Transmisor de temperatura (4 uds)	2.400,00 €
	Transporte	800,00 €
	TOTAL	6.871,66 €
Oferta emitida por	ICYM	
TRABAJOS ELÉCTRICOS	Fuerza	3.600,00 €
	Control	2.200,00 €
	TOTAL	5.800,00 €
Oferta emitida por	Estimado	
PROGRAMACIÓN	Programación PLC	2.600,00 €
	TOTAL	2.600,00 €
Oferta emitida por	Estimado	
PUESTA EN MARCHA	Supervisión de pruebas funcionales y aceptación	1.000,00 €
	TOTAL	1.000,00 €
TOTAL INSTALACIÓN		50.801,11 €

5. ANEXOS

5.1. PLANOS

5.1.1. Plano de implantación

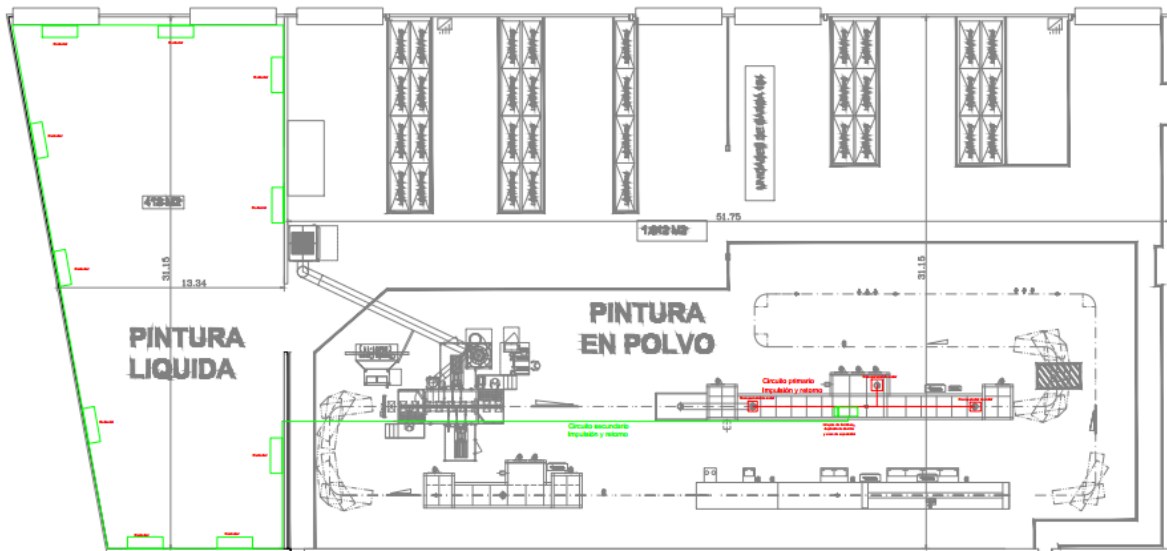


Ilustración 27. Implantación en planta

Como se puede observar en el plano de implantación, a la izquierda se encuentra la nave a climatizar mediante los 10 radiadores seleccionados.

A la derecha se puede observar el horno de polimerizado, donde se hará el aprovechamiento de los gases de escape. Se pueden observar las tres extracciones donde se colocarán los tres intercambiadores, así como el depósito de inercia junto con el vaso de expansión.

5.1.2. Plano de Control e Instrumentación

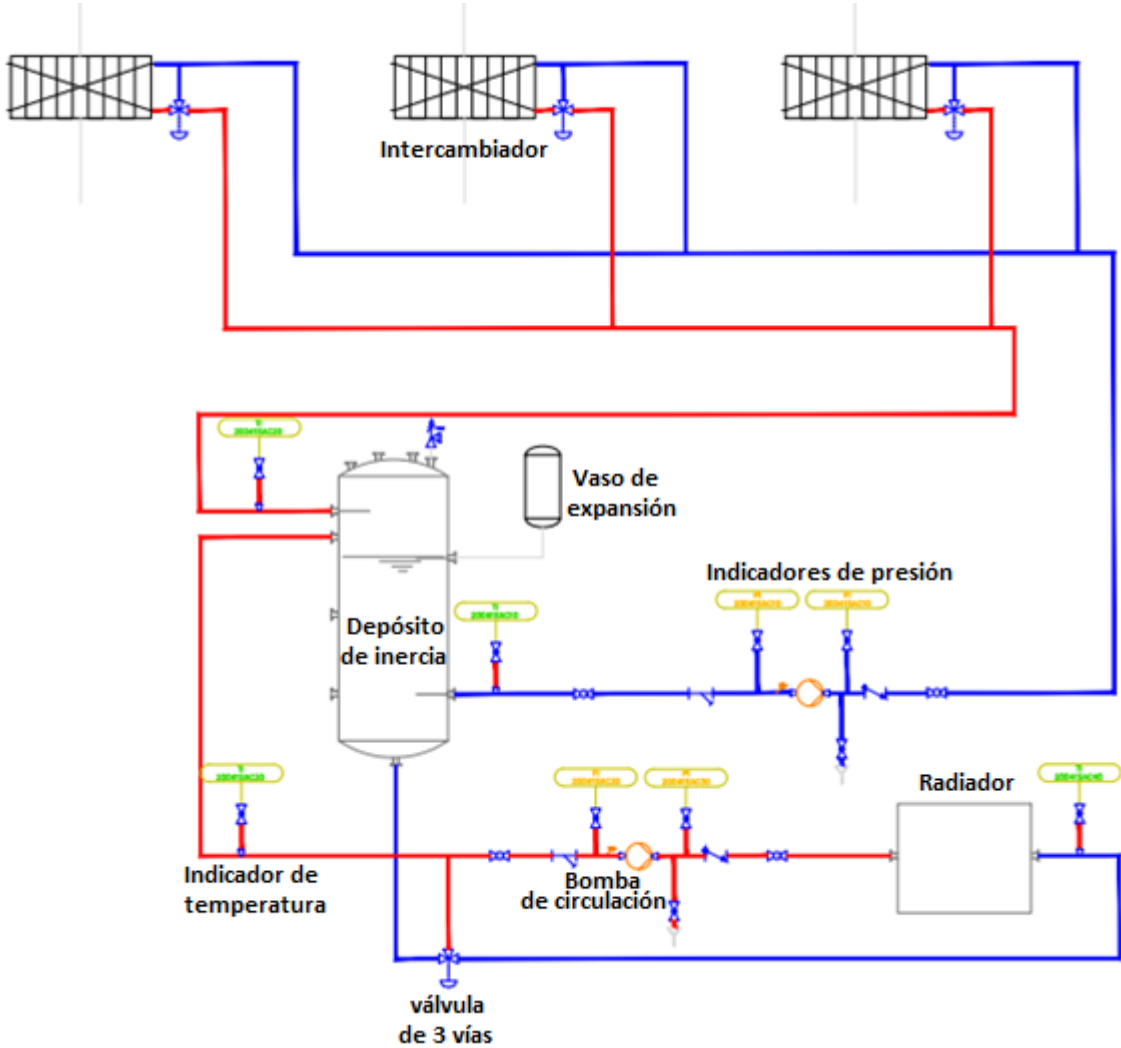


Ilustración 28. Diagrama de Control e Instrumentación

El plano de control e instrumentación es un plano mucho más detallado del diagrama de flujo. En él se puede observar tanto la línea principal, donde se encuentran los intercambiadores, y el juego de bomba y válvulas, así como sus respectivos lectores de presión y temperatura; como la línea secundaria, donde se encuentran los radiadores, y su respectivo juego de bomba y válvulas. Dichos radiadores se encuentran dispuestos en paralelo, para así tener una correcta distribución de la temperatura en los mismos.

5.2. NORMATIVA

La normativa aplicable para este proyecto es:

- Real Decreto 751/2011, de 27 de mayo, por el que se aprueba la Instrucción de Acero Estructural (EAE).
- Real Decreto 2060/2008, de 12 de diciembre, por el que se aprueba el Reglamento de equipos a presión y sus instrucciones técnicas complementarias.
- Real Decreto 709/2015, de 24 de julio, por el que se establecen los requisitos esenciales de seguridad para la comercialización de los equipos a presión.
- ASME B31.3 Process Piping.
- Real Decreto 842/2002, de 2 de agosto, por el que se aprueba el Reglamento electrotécnico para baja tensión.
- Real Decreto 2267/2004. Reglamento de Seguridad Contra Incendio en los Establecimientos Industriales.
- Real Decreto 513/2017. Reglamento de Instalaciones de Protección Contra Incendios.
- Reglamentación General de Contratación según Decreto 3410/75 de 25 de Noviembre.
- Artículo 1588 y siguientes del Código Civil, en los casos que sea procedente su aplicación al contrato de que se trate.
- Ordenanza General de Seguridad e Higiene en el Trabajo (artículo 24 y capítulo VII del Título II). Orden del Ministerio de Trabajo del 9 de Marzo de 1.971 (BOE 16 y 17-3-1.971).
- Ley de Prevención de Riesgos Laborales y Reglamentos que la desarrollan. Ley 31/1.995 de 8 de Noviembre de 1.995.
- Cuantos preceptos sobre Seguridad e Higiene en el Trabajo contengan las Ordenanzas Laborales, Reglamentos de Trabajo, Convenios Colectivos y Reglamentos de Régimen interior en vigor.
- Ley 31/ 1.995 de 8 de noviembre, de Prevención de Riesgos Laborales.
- Real Decreto 485/1.997 de 14 de abril, sobre Señalización de seguridad en el trabajo.
- Real Decreto 486/1.997 de 14 de abril, sobre Seguridad y Salud en los lugares de trabajo.
- Real Decreto 487/1.997 de 14 de abril, sobre Manipulación de cargas.
- Real Decreto 773/1.997 de 30 de mayo, sobre Utilización de Equipos de Protección Individual.
- Real Decreto 39/1.997 de 17 de enero, Reglamento de los Servicios de Prevención.
- Real Decreto 1215/1.997 de 18 de julio, sobre Utilización de Equipos de Trabajo.
- Real Decreto 1627/1.997 de 24 de octubre, por el que se establecen disposiciones mínimas de seguridad y salud en las obras de construcción.
- Estatuto de los Trabajadores (Ley 8/1.980, Ley 32/1.984, Ley 11/1.994).
- Ordenanza de Trabajo de la Construcción, Vidrio y Cerámica (O.M. 28-08-70, O.M. 28-07-77, O.M. 4-07-83, en los títulos no derogados).

5.3. Código Balance de Materia y Energía EES

{DATOS}

T_g_e=150
T_g_s=120
T_a_s=85
T_a_e=50
m_g=1646,6/3600
{m_a=0,095}

{PROPIEDADES DEL GAS A 135°C}

Cp_g=Cp(Air;T=135)

{PROPIEDADES DEL AGUA A 67,5°C}

cp_a=Cp(Water;T=67,5;P=1)
rho_int=Density(Water;T=67,5;P=1)
k_int=Conductivity(Water;T=67,5;P=1)
Pr_int=Prandtl(Water;T=67,5;P=1)
mu_int=Viscosity(Water;T=67,5;P=1)

{CÁLCULO DE LA MASA DE AGUA}

Q_g=Q_a
Q_g=m_g*Cp_g*Deltha_T_g
Q_a=m_a*Cp_a*Deltha_T_a
Deltha_T_g=T_g_e-T_g_s
Deltha_T_a=T_a_s-T_a_e

{CÁLCULO DE LA POTENCIA}

Q_a_1=A_a*(h_int)*Deltha_T_a
A_a=pi*D_a_e*L
D_a_e=0,03 {m}
L=48*0,848

Re_int=(rho_int*v_int*D_a_e)/mu_int
v_int=(m_a_1/24)/A_paso_a
m_a_1=m_a/rho_int {m3/s}
A_paso_a=(pi/4)*D_a_e^2 {m2}

NUd_int=4,36

NUd_int=(h_int*D_a_e)/k_int

{CÁLCULO FITTING & SCHEDULE DEL SISTEMA DE TUBERÍAS}

{Derivaciones individuales}

{v_tuberias=0,5 {m/s} }

D_tuberias_derivaciones=0,0127 {m}

(pi/4)*D_tuberias_derivaciones^2=(m_a_1/v_tuberias)

{SELECCIÓN SEGÚN TABLA 8.3}

{Deberíamos escoger Di=1,252cm, que equivale a 3/8" sch40, pero escogemos Di=1,387cm, que equivale a 1/2" sch80}

D_tuberias_norm_int=0,01387 {m}

D_tuberias_norm_ext=0,02134 {m}

D_tuberias_norm_pul=1/2 {pulgadas}

{Instalación}

(pi/4)*D_tuberias_instalacion^2=(3*m_a_1/v_tuberias)

{Escogemos Di=1,2431cm, que equivale a 1" sch80}

{SELECCIÓN DEPÓSITO DE INERCIA}

{Criterio: 15min 40kW térmicos para agua a Tmax 85 y Tmin 65}

E_t=40000*(15*60)

E_t=m_a_inercia*C_p_iner*(85-65)

C_p_iner=Cp(Water;T=75;P=1)

{CÁLCULO VASO DE EXPANSIÓN}

{Según la norma UNE 100155:2004}

{Cálculo del volumen de los equipos}

$Vol_tuberias = (\pi/4) * D_tuberias_instalacion^2 * L_tuberias$

$L_tuberias = (1,271 + 13,162 + 33,56 + 7,54 + 10,35 + 31,527 + 16,1 + 11,712) * 2$

$Vol_intercambiadores = 3 * Vol_intercambiador$

$Vol_intercambiador = ancho_intercambiador * largo_intercambiador * alto_intercambiador$

$ancho_intercambiador = 0,848 \text{ {m}}$

$largo_intercambiador = 0,546 \text{ {m}}$

$alto_intercambiador = 0,750 \text{ {m}}$

$Vol_dep_ineria = 0,5$

$Vol_radiadores = 10 * 0,0158$

$Vol_instalacion = Vol_tuberias + Vol_intercambiadores + Vol_dep_ineria + Vol_radiadores$

$Vol_dep_expansion = (Vol_dilatacion - Vol_instalacion) * 1,2 \text{ {m}^3}$

$Vol_dilatacion = Vol_instalacion * (1 + Coef_dit_agua * Deltha_T_agua) \text{ {m}^3}$

$Coef_dit_agua = 21 / (10^5) \text{ {K}^{-1}}$

$Deltha_T_agua = (120 - 10) + 273 \text{ {K}}$

REFERENCIAS

- [1] Lay Out proporcionado por la empresa contratante
- [2] <https://www.geinsa.com/es/hornos>
- [3] Documentación aportada por la empresa contratante
- [4] Fotografía aportada por la empresa contratante
- [5] <https://ibaiondo.com/productos/vasos-de-expansion/>
- [6] <https://www.ecobioebro.es/que-es-un-deposito-de-inercia/>
- [7] Ecuaciones de Transferencia de calor extraídas del temario de la asignatura correspondiente.
- [8] Colección de Tablas y Gráficas de Tecnología Energética.
- [9] Propiedades del agua líquida a presión atmosférica.
- [10] Tablas de correlaciones de convección.
- [11] Normativa DIN 1946.
- [12] Fotografía aportada por la empresa proveedora
- [13] Transferencia de calor. Intercambiadores de calor y de masa. Antoni Luszczewski.
- [14] Documentación aportada por la empresa proveedora.
- [15] Catálogo de agua caliente sanitaria de Salvador Escoda.
- [16] Catálogo de Ibaiondo 2019.
- [17] Catálogo Accesorios de Calefacción de Salvador Escoda.
- [18] Catálogo Control de Regulación de Calor de Salvador Escoda.
- [19] Catálogo Calderas Emisores de Salvador Escoda.
- [20] Manual Aceros Inoxidables. Sistema Electroodos y Consumibles para Acero Inoxidable. Indura.
- [21] Normativa aplicable referente a los Reales Decretos mencionada anteriormente.

