

## **ANEXO 1. Diagramas**

---

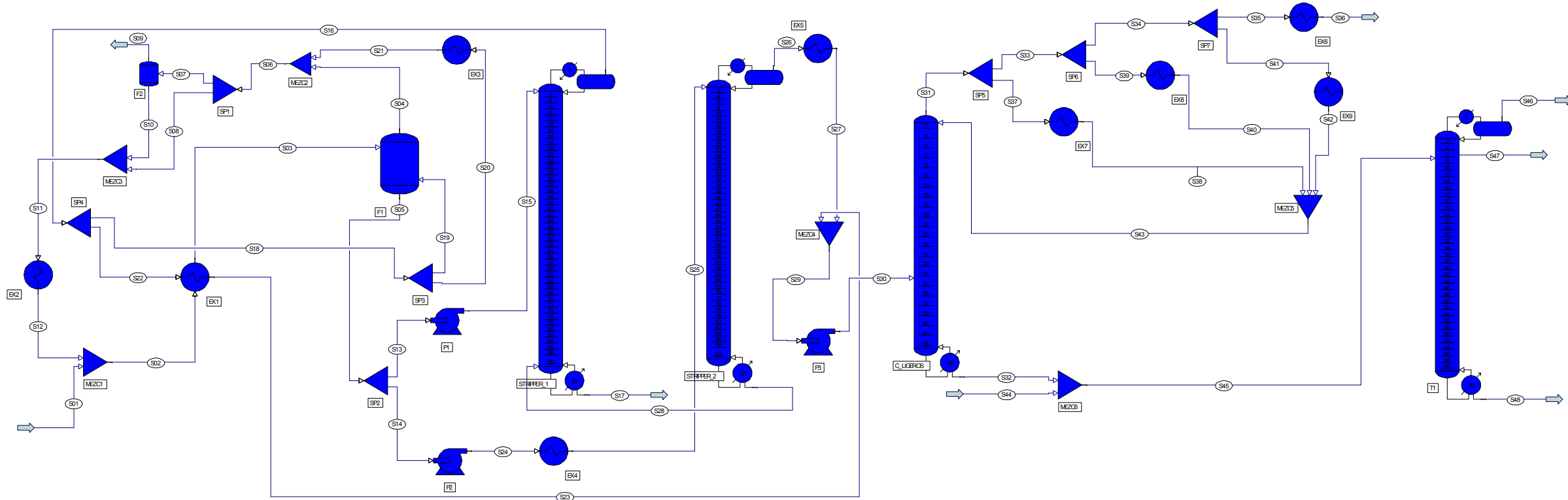



Diagrama 1  
**PROCESO DE DESGASIFICACIÓN**

	Análisis y simulación del proceso de destilación del bioetanol
	<i>Escuela Superior de Ingenieros</i>

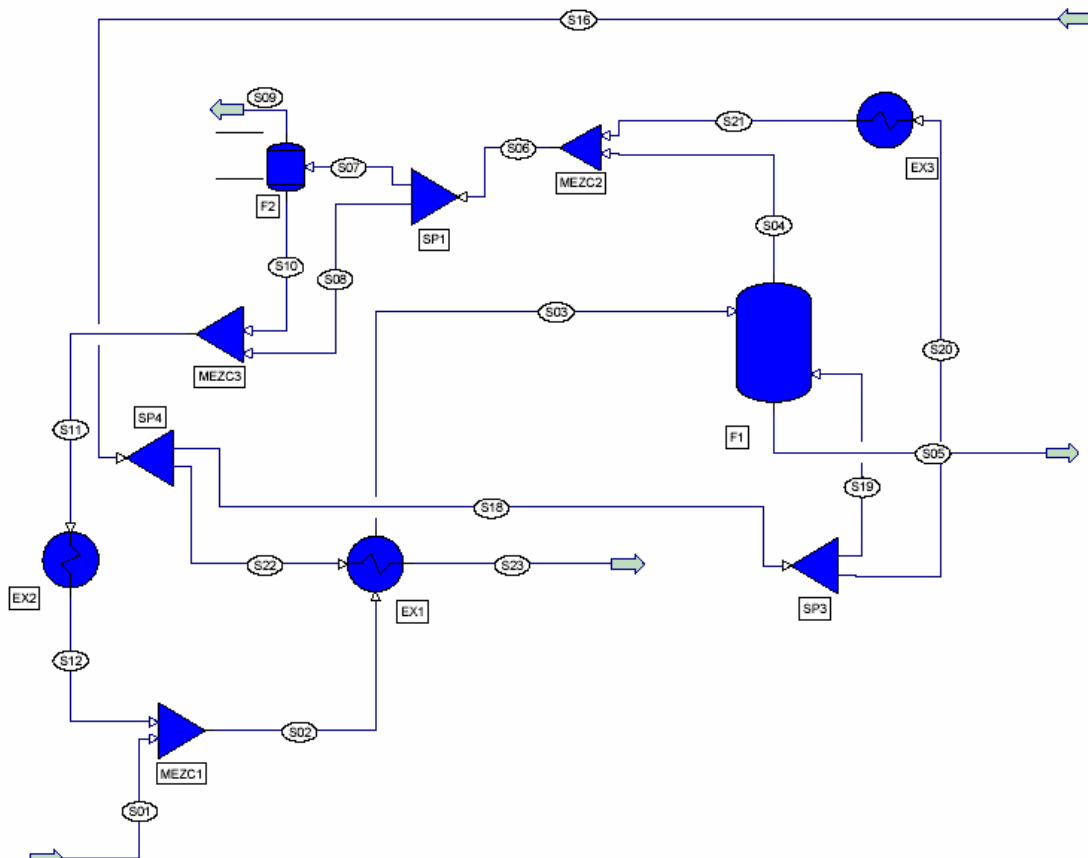


Diagrama 2  
**PROCESO DE DEGSIFICACIÓN**



Análisis y simulación del proceso de  
destilación del bioetanol

*Escuela Superior de Ingenieros*

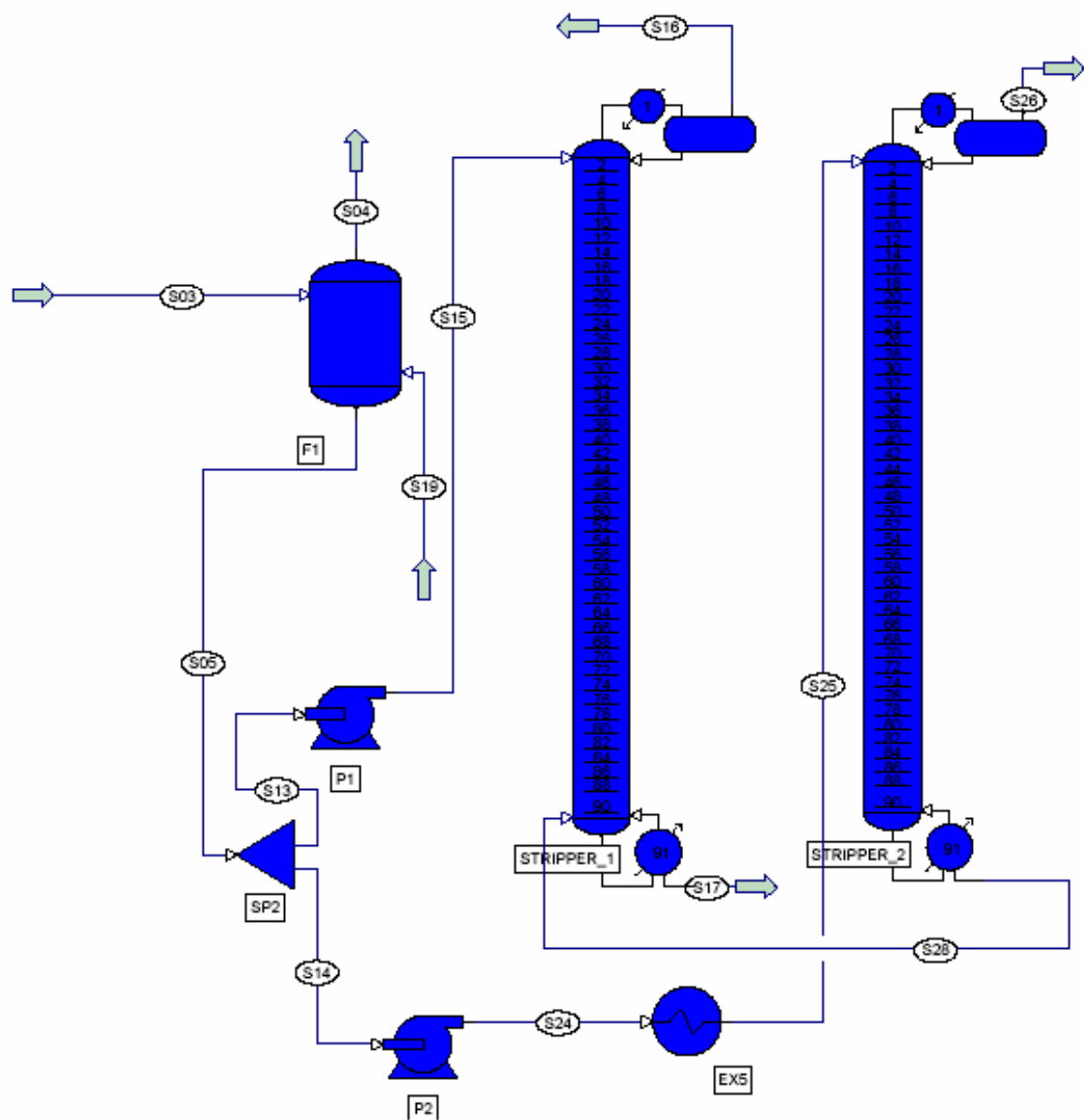


Diagrama 3  
**COLUMNA 1 Y COLUMNA 2**



Análisis y simulación del proceso de destilación del bioetanol

*Escuela Superior de Ingenieros*

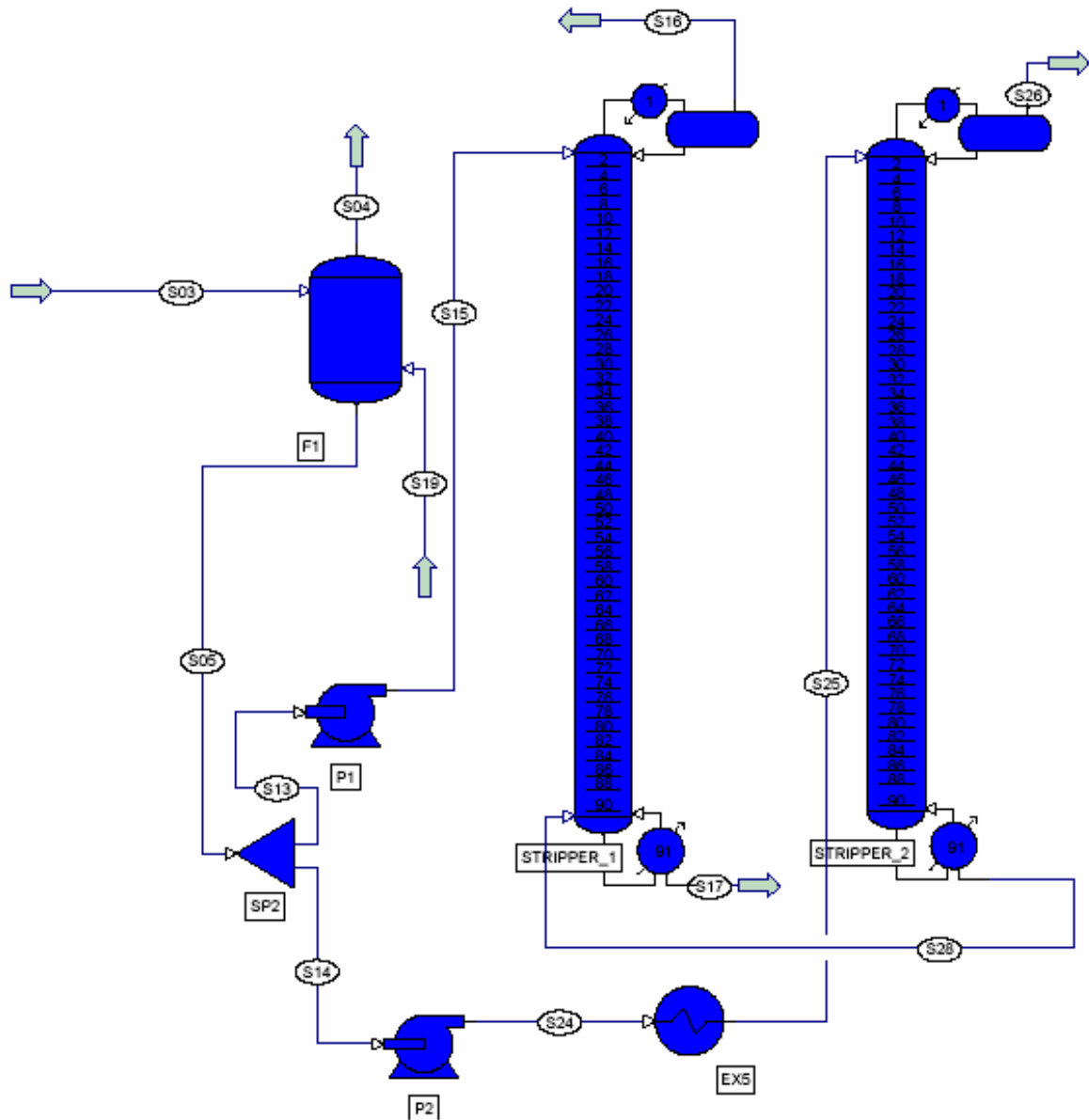


Diagrama 3  
**COLUMNA 1 Y COLUMNA 2**



Análisis y simulación del proceso de destilación del bioetanol

*Escuela Superior de Ingenieros*

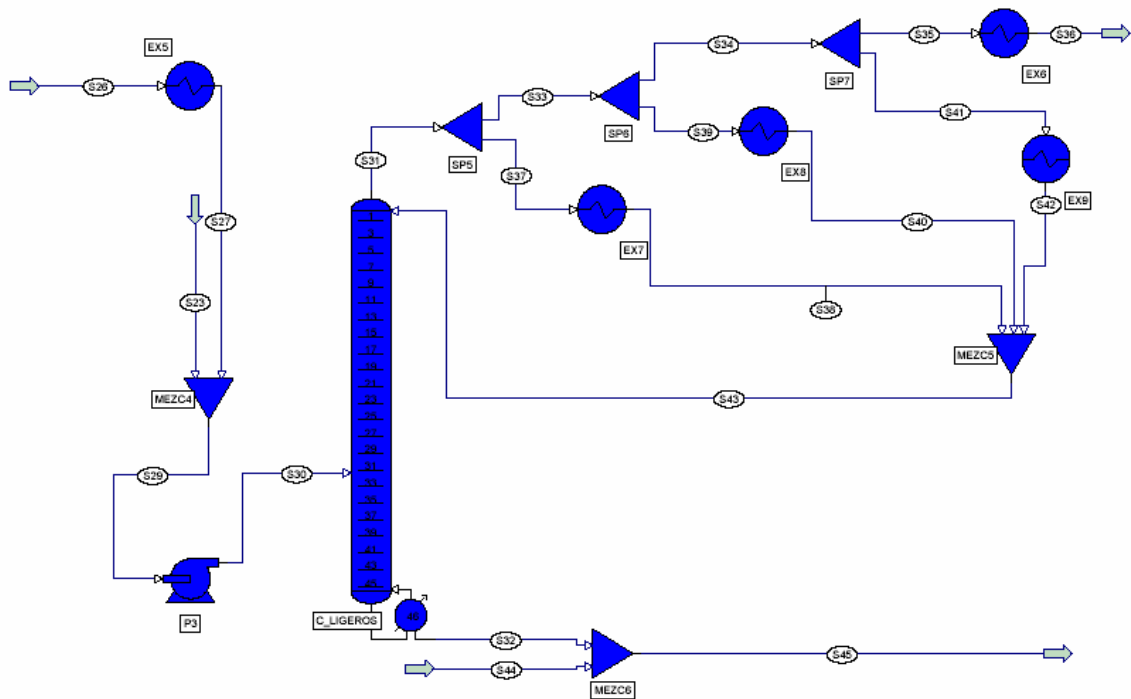


Diagrama 4  
**COLUMNA LIGEROS**



Análisis y simulación del proceso de  
destilación del bioetanol

*Escuela Superior de Ingenieros*

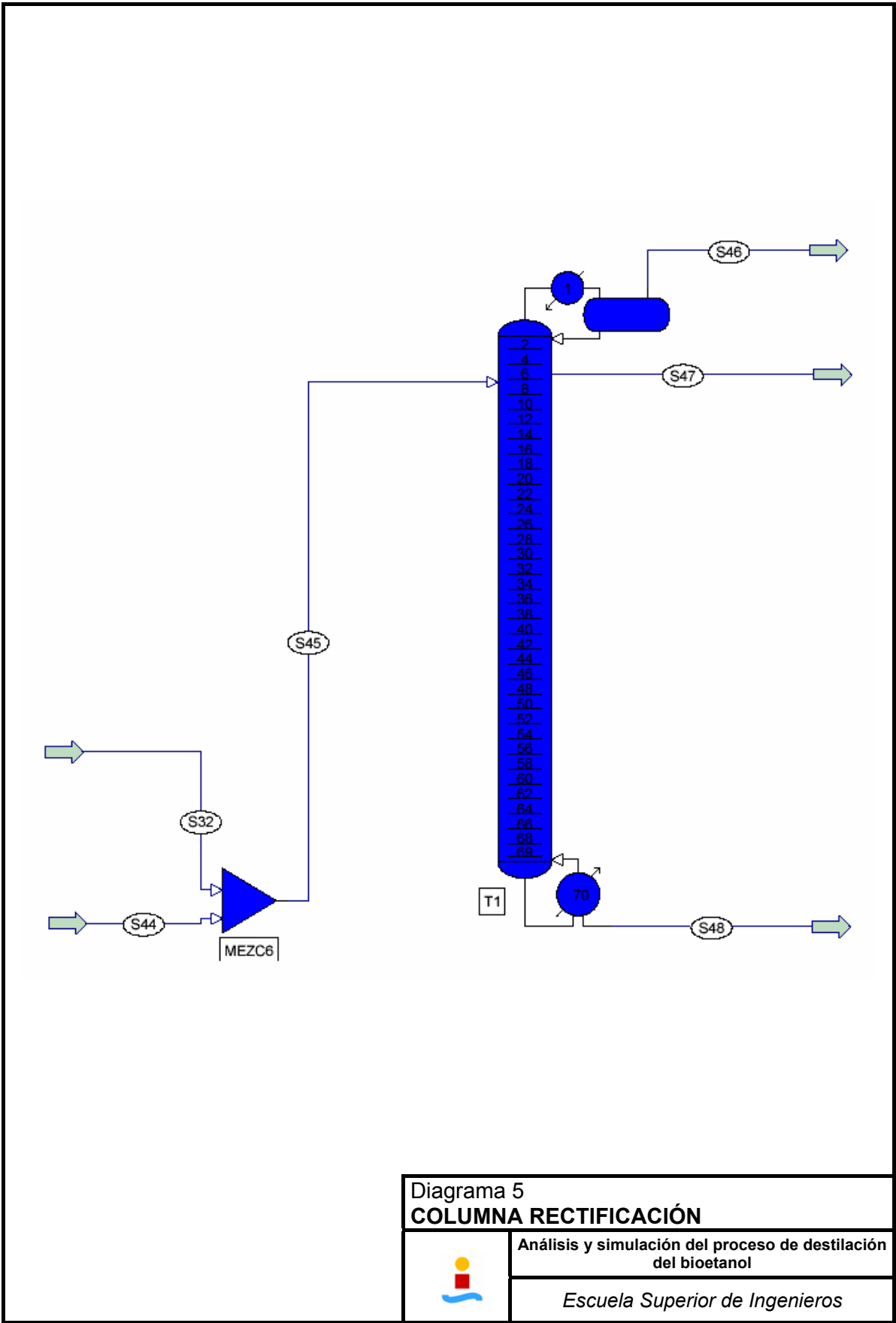


Diagrama 5  
**COLUMNA RECTIFICACIÓN**