

7 LAZO ACTIVO. EL CIRCUITO

7.1 Descripción del experimento del lazo

El este tema se va a tratar el montaje y experimento realizado en el laboratorio del Departamento de Electricidad sobre la compensación de campos magnéticos. La compensación se va a realizar sobre una línea monofásica. El lazo es instalado debajo de la línea monofásica a la mitad de la altura de esta última.

Tanto la línea monofásica, como también el lazo, llevan asociados una serie de elementos, bien para controlar la intensidad que circula por la línea monofásica (regulación manual), bien para controlar la intensidad que circula por el lazo (regulación por el DSP). El objetivo del experimento es comprobar comportamiento del sistema DSP y su capacidad de compensación en función de la intensidad de la línea a compensar.

7.2 Sistema línea monofásica

En el experimento existe dos montajes bien diferenciados: el circuito de control con su correspondiente "lazo" y la línea que se quiere compensar. Ésta última va a ser tratada en este apartado. Para dicha línea se ha precisado, como elemento principal un cable de 16mm^2 de sección para minimizar las pérdidas debido a las intensidades a las que se va a someter.

Con el objetivo de simular lo más fielmente a una línea comercial, la alimentación procederá de la red. Esto presenta unos inconvenientes importantes pues si se conecta directamente el cable de la línea a la red, debido a su baja impedancia, producirá una sobreintensidad que haría saltar las protecciones del laboratorio. Otro gran inconveniente es regular la intensidad que circula por ella. Por tanto se le va a acoplar una serie de dispositivos para poder controlar la intensidad de la línea y hacer que circule por ella una intensidad lo suficientemente grande sin que por ello ponga en peligro la instalación y haga actuar las protecciones del laboratorio.

Como se observa en la figura 7.1, el montaje de la línea y lazo se realizan sobre 4 postes (los soportes de amarillo y negro) en el que la línea se encuentra a una altura de 80 cm. y el lazo a una altura de 40 cm. medida en sus extremos. Debido al peso de los cables y el no tener unos sistemas de sujeción apropiados se produce un efecto de curvatura acentuándose en el centro de la misma. Esto hará que el experimento no sea lo suficientemente realista e introduciendo por tanto errores en la compensación.

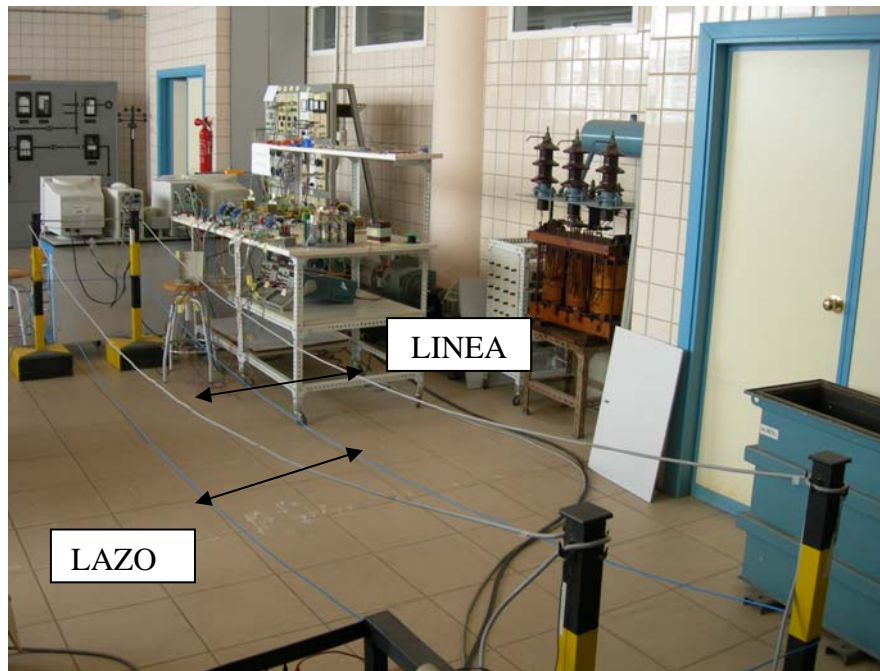


Figura 7.1. Línea y Lazo

Una vez montada la línea, se procede al montaje del sistema de alimentación, véase figura 7.2, en el que figuran un autotransformador, 3 potenciómetros y un transformador de intensidad. Además se utiliza un amperímetro para conocer la intensidad por el circuito de alta.



Figura 7.2. Circuito alimentación de la línea

Como se ha mencionado anteriormente, la energía que alimenta a la línea procede de la red eléctrica. Conectamos un cable de uso general a una conexión (enchufe) a la red del laboratorio. Este cable a su vez está conectado

directamente a un autotransformador, figura 7.3, a sus entradas *E* y *C*. Del auto salen dos cables, uno por *S* que va directamente a uno de los potenciómetros (vertical), figura 7.3, y el otro, *C*, que va al transformador de intensidad, figura 7.6, al secundario del mismo, *s2*. Al potenciómetro de 1000Ω , figura 7.3, le llega la salida del autotransformador que será introducida en la conexión 2. De este saldrá, por la conexión 3, un cable que irá a uno de los potenciómetros de 500Ω a la entrada central (en negro), saliendo por la entrada de la derecha (rojo). Si es necesario realizar alguna medida, se conectará esta salida a un amperímetro, ver figura 7.2. Si se precisa ajuste fino de la intensidad del lazo será necesario la inclusión de otro potenciómetro. Al final la salida de este será la entrada *s1* al transformador de intensidad, figura 7.6.



Figura 7.3. Autotransformador



Figura 7.4. Potenciómetro 1000Ω

Figura 7.5. Potenciómetro 500 Ω

Como se observa en la figura 7.6, las conexiones de alta, referido a la tensión, se realizan en la parte de baja del transformador, s1 y s2, y las conexiones de baja tensión en el primario del transformador, P1 y P2. Puesto que la relación de transformación es de $n=75$, para la obtención de 10 A en la parte de la línea, la intensidad que circula por los potenciómetros es de $10/75$, 0.1333, que será la intensidad medida por el amperímetro. Para asegurarnos además que esto es así, se dispone de una pinza amperimétrica, figura 7.7. La gran ventaja de la pinza es que no es necesario la conexión directa a la línea, por lo que para realizar medidas no es necesario la apertura del circuito, o sea, realizar medidas en “caliente”. Esta cuenta con una rueda para elegir la escala de la medida. El funcionamiento es sencillo, lo único que hay que hacer es abrir la pinza e introducir el cable en ella, una vez cerrado se obtiene la medida.



figura 7.6 Transformador de intensidad



figura 7.7 Pinza amperimétrica

El funcionamiento es sencillo. Para regular la intensidad que circula por la línea se utiliza tanto los potenciómetros como el autotransformador. El autotransformador se utiliza para el ajuste grueso y los potenciómetros para el ajuste fino, así se obtiene mayor precisión. Se utilizan 3 potenciómetros para obtener menores intensidades sin que por ello se sobrecalienten. Un aumento de la tensión o una disminución de la impedancia significa un aumento de intensidad por la línea. En caso contrario, una disminución de la tensión o aumento de la impedancia, se producirá una disminución de la intensidad.

7.3 Sistema lazo activo

Una vez planteado el conjunto de elementos de la línea, el siguiente paso es el planteamiento de todos los elementos que intervienen en el lazo. En el tema 3 se vieron en gran medida la mayoría de los elementos empleados, por lo que no se entraron en detalle sobre ellos, ahora bien, se han incluido una serie de nuevos dispositivos que si se harán mención en los siguientes apartados. Por tanto los dispositivos que trabajan en el sistema de compensación son:

Nuevos:

- Lazo.
- Sensor de campo.
- Seguidor de tensión.

Anteriores:

- Adaptador de señales.
- Driver.
- DSP.
- Inversor.

Además aparecen otros dispositivos auxiliares como es el PC de sobremesa para apoyo al DSP, el osciloscopio para la medida de señales. Además las fuentes de tensión para la alimentación del inversor y resto de circuitos.

En la figura 7.8 se describe, en forma esquemática, el flujo de señales que intervienen en la compensación de la línea. Aquí el DSP es el cerebro del sistema. La señal del campo magnético que proviene de la línea las captura el *sensor de campo* y son convertidas en señales eléctricas (tensiones). Estas a su vez son adaptadas por el *seguidor de tensiones* debido a la similitud de impedancias. Una vez adaptadas son recogidas por el adaptador para ser suministradas al DSP. Procesadas, el DSP actúa a través de pulsos de señales que son recogidas por el *driver* para suministrar esas señales con la suficiente tensión para excitar los transistores y hacerlos conducir. A su vez el *adaptador de señal* recoge la señal de intensidad del lazo para que pueda ser comparada con la señal que procede del DSP y este último pueda corregir los errores que comete en el seguimiento.

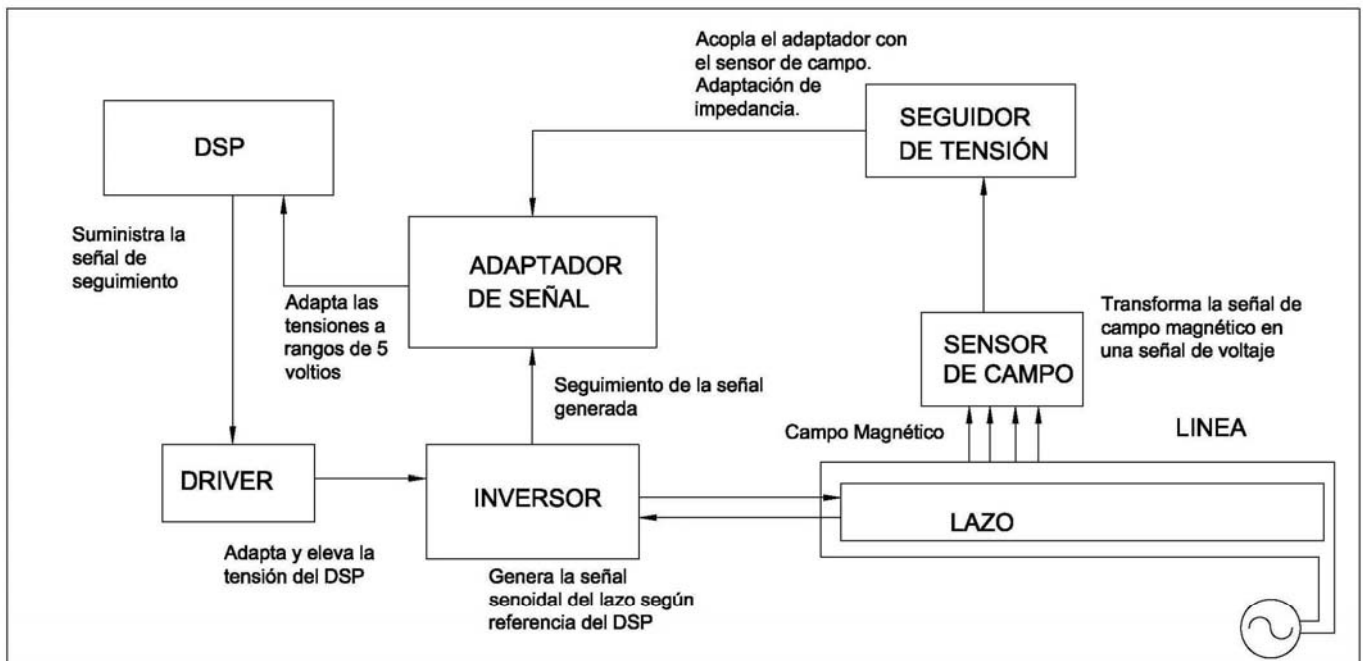


Figura 7.8. Esquema de montaje

7.3.1 Medidor de campo magnético

El medidor de campo magnético usado en este proyecto, el cual se conectará al DSP a través del adaptador de señal, es el modelo diseñado y publicado en la revista Elektor con fecha del 2/97 y página 32-35. Aunque el objetivo del dispositivo es la medida del campo y representación para el usuario en una escala de led luminosa, la utilización en este trabajo se limitará exclusivamente en obtener una señal senoidal proporcional en tensión del campo magnético medido, por lo cual habrá que realizar pequeñas modificaciones que se explicarán posteriormente.

En el diseño original (sin modificaciones) el rango de trabajo del medidor comprende entre los 100nT a 2.3 μ T. Con este dato se tendrá que trabajar para buscar una situación óptima respecto a la línea para que las variaciones del campo magnético sean perfectamente y no halla datos fuera de rango que falsearían las lecturas.

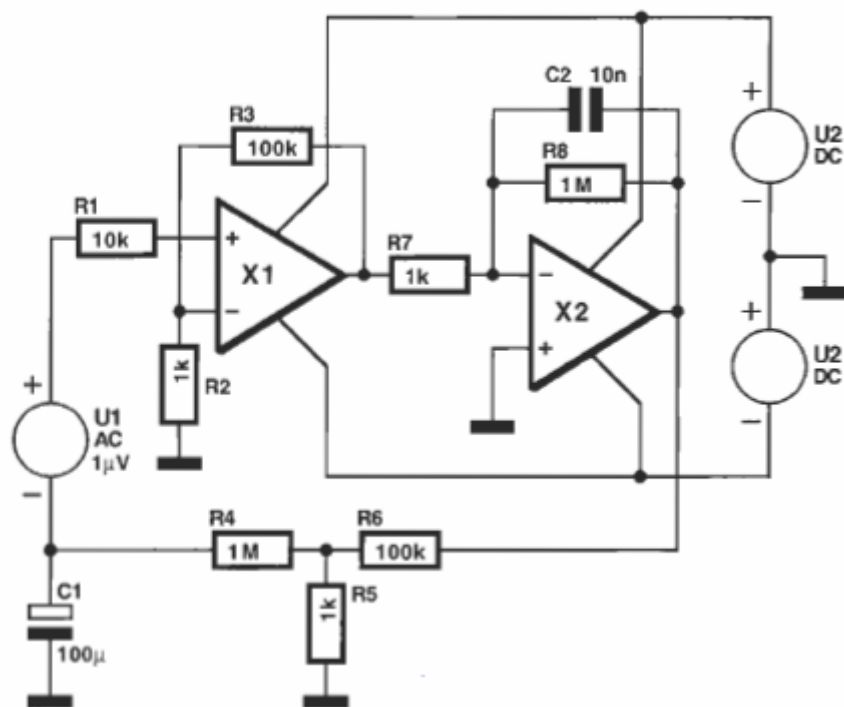


Figura 7.9. Esquema de bloques del módulo amplificador

El principio básico del modelo utilizado, véase figura 7.9, es el siguiente:

Se modela la bobina de inducción, para detectar campos magnéticos, por una fuente de tensión alterna, V_1 , cuya salida media es 1 μ V. La salida de la fuente se amplifica por el amplificador operacional X_1 101 veces. Este amplificador operacional, X_1 , está unido al integrador X_2 que proporciona una amplificación dependiente de la frecuencia. Para señales de tensión continua el

factor de amplificación es de 1000 mientras que para señales de alta frecuencia es de 0. La frecuencia de corte se elige de forma que la amplificación sea uniforme sobre el rango en el cual la inducción magnética es medida (de 40Hz a 10Khz). Como el lector puede observar, la topología utilizada del integrador nos va a ser útil como filtro paso bajo, marcando como objetivo atenuar lo más posible la señales procedentes de campos magnéticos de alta frecuencia siendo un factor de ruido que, dependiendo del lugar de instalación del equipo, puede representar un problema serio si no se ataja convenientemente.

La red de realimentación R_4 - R_6 asegura automáticamente que el circuito tiene un punto de trabajo en continua estable en todo momento. La calidad de los componentes asegura que esto es así pues con pruebas en simulación con el AO 741 no se han obtenido los resultados esperados. El atenuador interno también nos asegura que la máxima amplificación en continua es: $(1+R_6/R_5)$. El valor de R_6/R_5 determina el límite inferior del rango de frecuencias.

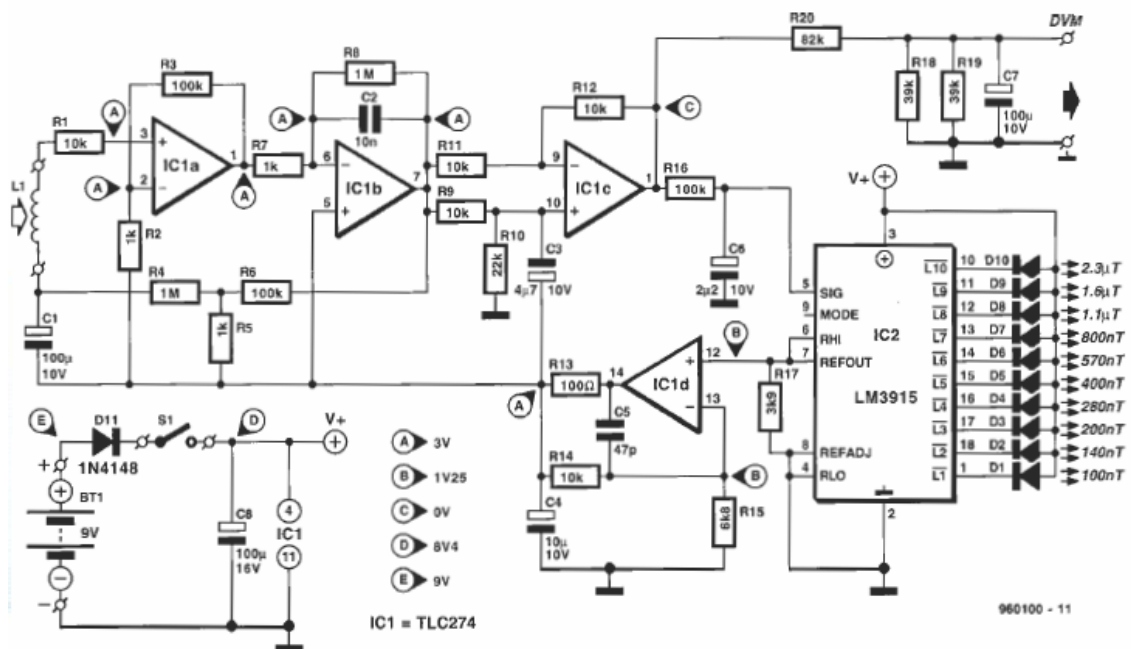


Figura 7.10. Esquemático del montaje medidor de campo

En la figura 7.10 se observa con más detalle el montaje realizado por Elektor en el diseño del medidor de campo. Consta de un amplificador de entrada, un integrador, un rectificador con supresión de continua (montaje diferencial). A su vez hay un grupo de elementos para adaptar la salida a un voltímetro como obtener una lectura visible (mediante led). En el detalle posterior se hablará de IC_1 siendo éste el circuito integrado TLC274.

El amplificador de entrada, basado en IC_{1a} , asegura que la señal de la bobina L_1 es amplificada 101 veces. La bobina termina en una impedancia alta, por lo que la salida es adaptada con un operacional.

El integrador lo forma IC_{b1} , otro de los cuatro operacionales contenido en IC_1 .

El rectificador (activo), basado en IC_{1c}, es en realidad un amplificador diferencial que reduce la tensión media de la salida del integrador. En el montaje original el amplificador operacional está alimentado asimétricamente, la salida es un rectificador de media onda. Es aquí donde se realizará el primer retoque al circuito. Para poder seguir la señal en su fase es necesario el paso por cero y conocer en cada instante la tensión que tiene. Una señal rectificadora no es válida para el DSP por tanto se busca la configuración más apropiada intentando realizar las mínimas modificaciones posibles. La solución es cambiar la forma en que se alimenta el integrado IC₁, el cual anteriormente se alimentaba con una tensión asimétrica ahora le será suministrada una tensión simétrica. Este hecho sobre la alimentación hará variar el funcionamiento de IC_{1c} pasando del funcionamiento rectificador a diferencial. Con ello tenemos una señal alterna centrada sobre el eje x.

Además de IC₁ encontramos a IC₂, cuya principal misión es transformar la señal de tensión de salida del rectificador a una serie de señales escaladas para la visualización, utilizando led, de la lectura del campo por medio de la bobina. Como objetivo secundario para su funcionamiento es la de proporcionar una tensión de 1.25V. Esta tensión la utiliza para derivar una tensión auxiliar a los amplificadores operacionales IC_{1a} e IC_{1b}. La tensión en el nudo A es:

$$\left(\frac{R_{14} + R_{15}}{R_{15}} \right) \cdot 1.25 = 3V$$

7.3.1.1 Teoría de campos aplicados al dispositivo

La tensión inducida en una bobina que se introduce en un campo magnético, viene dada por:

$$e_i = -2 \pi f \cdot N \cdot A \cdot B_{\max} \cdot \cos(\omega t)$$

donde N es el número de vueltas de la bobina, A es la superficie de la bobina y B_{max} es el pico de la densidad de flujo magnético. Por lo que se puede deducir que la tensión es directamente proporcional a la frecuencia del campo. Esto significa que se requiere un circuito cuya amplificación sea inversamente proporcional a la frecuencia (véase el montaje integrador). La función de transferencia de un integrador basado en un operacional es:

$$H_i = -\frac{1}{(2 \cdot \pi \cdot f \cdot j \cdot R_i \cdot C_i)}$$

donde $j = \sqrt{-1}$, R_i es la resistencia del integrador y C_i es la capacidad del integrador. Cuando el integrador y la bobina se colocan en serie, las cantidades de ambas ecuaciones se multiplican:

$$e_i \cdot H_i = \frac{N \cdot A \cdot B_{\max}}{R_i \cdot C_i \cdot \sin(\omega t)}$$

De aquí se deduce que la salida es independiente de la frecuencia del campo.

Partiendo de esta introducción, el diseño de la bobina de inducción se posta como un compromiso entre la superficie y el número de vueltas. Uno de los inconvenientes del gran número de vueltas está en la falta de precisión durante el bobinado. Si la bobina costa de muchas vueltas montadas una sobre otra, su superficie se incrementa y con ello la imprecisión. También es muy posible que esto conlleve errores sustanciales.

Si se desea diseñar una bobina, el producto del número de vueltas N por la superficie A debe ser:

$$N \cdot A = 51.66 \cdot 10^{-3}$$

Para la bobina que se utilizará para las medidas tiene una superficie de $426 \times 10^{-6} \text{m}^2$, sustituyendo en la ecuación anterior obtenemos el número de vueltas:

$$N = \frac{51.66 \cdot 10^{-3}}{A} = \frac{51.66 \cdot 10^{-3}}{426 \cdot 10^{-6}} = 121$$

De esta forma, cuando las dimensiones de la bobina diseñada son conocidas, el cálculo del número de vueltas resulta más sencillo, sólo habrá que sustituir en la ecuación.

De todas maneras es necesaria una calibración con una señal de referencia o medidor calibrado ya que la precisión disminuye al aumentar el número de vueltas.

Una vez diseñado la bobina, el siguiente paso es su construcción. La estructura en la cual se va a montar la forma dos tiras cortadas de la placa PCB. Estas dos tiras se colocan formando una especie de "sándwich", separadas por 4 espaldines de 1.3 mm de diámetro formando entre ellos un rectángulo. Se enrolla 121 vueltas de hilo de 0.2 mm sobre el corazón de la estructura. Aquí hay que poner sumo cuidado para que el reparto de las espiras sea lo más homogéneo posible. Una vez construido se procederá a la soldadura en la placa madre formando un ángulo de 90°.

7.3.1.2 Teoría de campos aplicados al dispositivo

Según el diseño de Elektor, este dispositivo es diseñado para realizar una lectura del campo siendo tabulado los valores por medio de circuito integrado

LM3915. De este se obtiene la lectura de forma lumínica por medio de unos led. Tal circuito no nos interesa pues:

- Se precisa de una lectura eléctrica que es la única que es inteligible por el DSP.
- Analizada la señal que se obtiene en la salida del dispositivo ésta no es una señal senoidal, sino una señal continua, pues es rectificadora por el IC_{1c} y filtrada por el C7 del circuito.

Por ello hay que realizar las modificaciones, si es posible, para obtener una señal lo más senoidal posible. Analizando más profundamente el circuito se puede prescindir de cierta manera de LM3915, salvo en la regulación de tensión que hace del IC_{1d} . Además a la hora de tomar la salida del dispositivo, ésta será la calificada en el esquema de la figura 7.10 como punto C, la unión de la resistencia R12 y R16, o bien, la salida del amplificador IC_{1c} (patilla 1). Para ese punto no actúa el filtro del condensador 7. De todas formas solo se tiene una semionda pues la parte negativa es eliminada pues IC_{1c} hace la función de diodo. Se soluciona alimentando el circuito integrado TLC274 con dos fuentes de tensión simétricas, en nuestro caso dos pilas de 9V.

En la figura 7.11 se muestra los nuevos puntos de conexión.

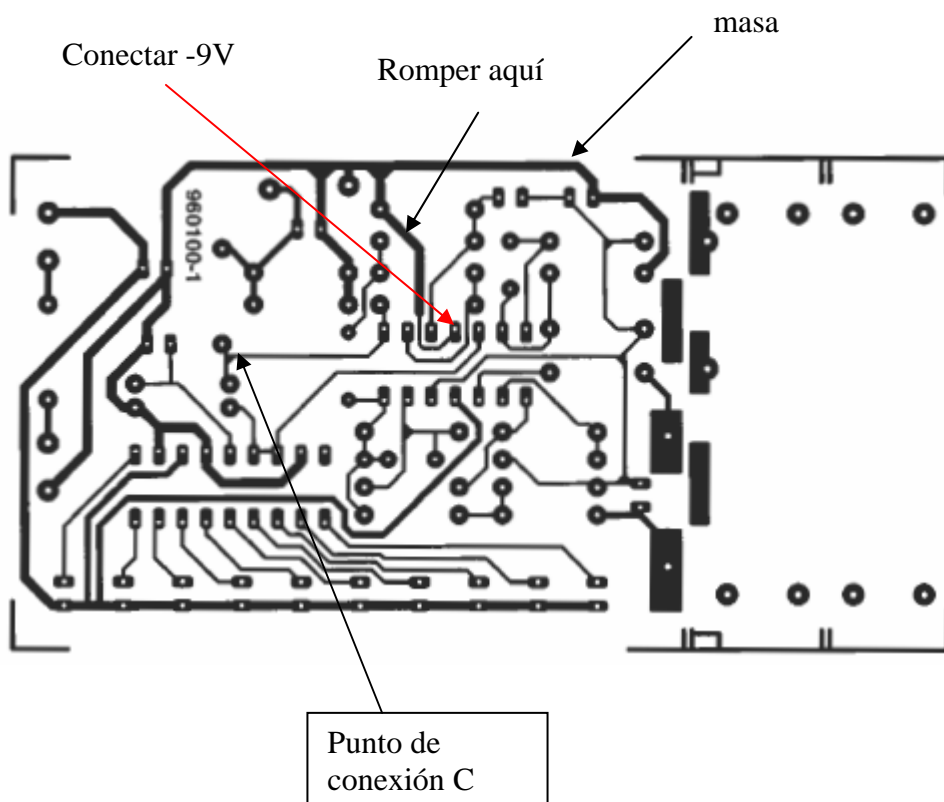


Figura 7.11. Cambios en el medidor de campo

Como se muestra, se ha tenido que realizar un corte entre la patilla que conecta el TLC274 y la masa para poderlo alimentar a masa. Además se ha tenido que variar el punto de conexión para la lectura de la señal, siendo el punto indicado como C, el lugar donde se ha tenido que practicar las

soldaduras para el cableado. En lo referente al cableado, este tiene que trenzarse para disminuir en lo posible los efectos que el campo tiene sobre él.

7.3.1.3 Experimentos sobre el sensor

Primeramente se va a realizar una medida con el osciloscopio para ver la señal que captura en el punto C, véase figura 7.10, alimentando el integrado TCL274 solo con una fuente de 9V el positivo y a masa el negativo. Al ser alimentado de esta forma (como fue diseñado) el dispositivo funciona como un diodo.

Para generar el campo utilizaremos la bobina de prueba que tenemos en el montaje del inversor y la señal de referencia que nos suministra el generador de onda. Como programa utilizaremos el *ControlNoMot*, explicado en el punto 6.7 de la página 107. Todas las tensiones son señales de pico a pico. Realizamos un promediado de por 4 en las señales capturadas por el osciloscopio. El campo de fondo, cuando se realizaron las lecturas, es de $0.09\mu\text{T}$. Para las medidas tomamos las referencias de un medidor de campo ya calibrado: EMDEX II. Con este medidor se pretende calibrar el medidor de campo que se utiliza en el experimento.

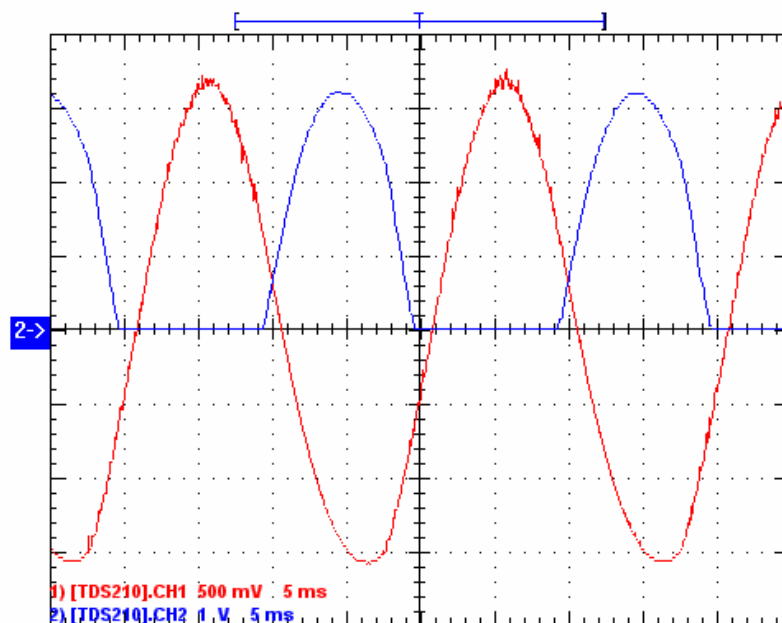


Figura 7.12. Captura onda 2

En la figura 7.12 se aprecia, en azul, la señal de salida en el que está solamente la parte del semieje positivo, que corresponde al funcionamiento de un diodo. La señal en rojo es la señal que es construida por el DSP, la correspondiente a la salida del inversor. Esta es la que pasa por la inductancia de pruebas. Los retrasos son debidos al paso de la intensidad por la inductancia y el sensor de campo, casi 180° (se realizará un análisis más

adelante). La señal es capturada utilizando un filtro x4 (4 muestras). Para esta captura tomamos los siguientes datos de medida:

- La tensión que alimenta el lazo: 4.9 V.
- La tensión que se tiene en el punto C: 3.36 V.
- La lectura del campo procedente del lector EMDEX: 3.36 μT .

A medida que se aumenta la tensión del lazo, también aumenta la intensidad que circula por la inductancia con el consecuente aumento del campo. Llega un momento en que ya no es posible aumentar más la tensión, en este caso se acerca el sensor hasta que comienza a saturar la señal. Esto se observa ya que deja de aumentar la tensión a la salida del sensor y la señal senoidal cada vez se parece más a una señal cuadrada. En la figura 7.13 se aprecia este efecto. La lectura del lector de campo es EMDEX es de 6,84 μT

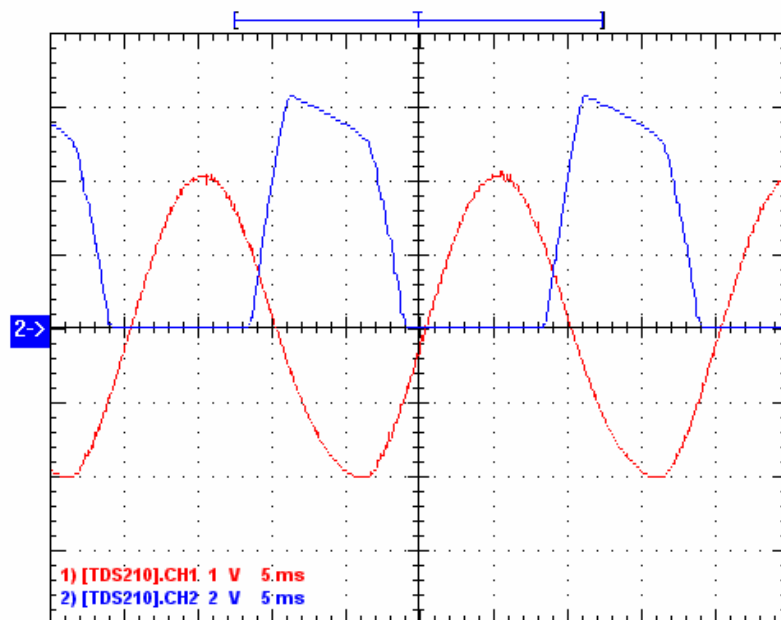


Figura 7.13. Captura onda 4

El principal motivo de no utilizar el montaje que ofrece esta señal es la dificultad de localizar el momento del paso por cero, pues este no es único, sino tiene múltiples puntos y lo ideal es encontrar un cambio de signo que diferencie su parte positiva de la negativa. En este caso fue necesaria la realización de modificaciones para obtener la señal completa, semieje positivo y negativo.

Descartado el modelo anterior y realizado las modificaciones descritas, se procede a la realización de medidas. Una vez conectado el sensor a la placa de adaptación de señales, se observa que, mientras en vacío se tenía una lectura del campo, conectado a la placa esa lectura era diferente. Analizado el problema se llegó a la conclusión que la impedancia de entrada del adaptador es parecida a la impedancia de salida del lector y por tanto se produce una

caída de tensión en las lecturas. La solución es disponer de un dispositivo que adapte las cargas: un seguidor de tensión. Una vez acoplado este dispositivo, la caída de tensión tanto en vacío como en carga son muy similares apareciendo solo una variación del 1%. Además se comprobó que no introducía retrasos ni distorsión en la señal.

Para calibrar el medidor, utilizando además el medidor EMDEX como referencia, será necesaria la toma de datos. Dichos datos son la lectura del valor del campo dado por el medidor EMDEX y las tensiones obtenidas a través del medidor de campo acoplado al módulo de compensación. De estos valores se buscará una relación tipo $y=ax+b$ utilizando mínimos cuadrados.

Para la generación del campo se utiliza la propia línea, la cual se le hace pasar una intensidad que será variada por medio de los reóstatos de los que consta el propio circuito de la línea. A su vez para la medida del campo será situado el medidor de campo que queremos calibrar y el medidor EMDEX a una distancia de 67 cm. de la línea y una altura, también, de 67 cm. El medidor EMDEX se colocará de tal forma que las líneas de campo inciden perpendicularmente al costado del medidor, según se observa en la figura 7.14. Este es el plano X del medidor, que deberá ser configurado para tal fin.



Figura 7.14. Medidor EMDEX

Primeramente se procederá a realizar unas medidas con el medidor EMDEX para obtener el ruido de fondo en el lugar donde se colocarán los sensores de campo. Además se realiza otras medidas en diversas zonas del laboratorio. En ese momento no circula intensidad por la línea ni por el lazo. Estas son:

- $0.02\mu\text{T}$ sobre la línea.