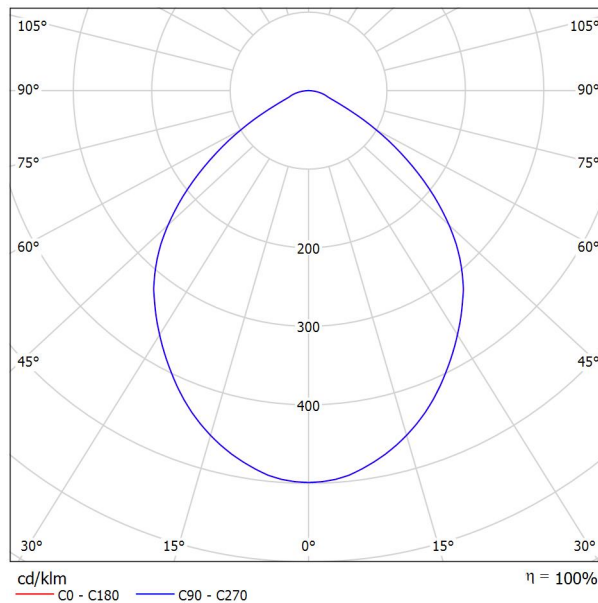




Proyecto elaborado por
Teléfono
Fax
e-Mail

PHILIPS DN130B D217 1xLED20S/830 / Hoja de datos de luminarias

Emisión de luz 1:



Clasificación luminarias según CIE: 100
Código CIE Flux: 61 91 98 100 100

CoreLine Downlight: La solución económica para la iluminación de interiores. La familia CoreLine Downlight se ha diseñado para sustituir los downlights convencionales de fluorescencia compacta. Su atractiva relación calidad precio ayuda a los clientes a realizar el cambio a LED. Estas luminarias crean un efecto de iluminación natural para su uso en aplicaciones de iluminación general. También ofrecen ahorros de energía al instante y tienen una vida útil mucho más prolongada, lo que las hace una solución respetuosa con el medio ambiente. Son fáciles de instalar gracias a su tamaño de corte estándar y conectores push-in.

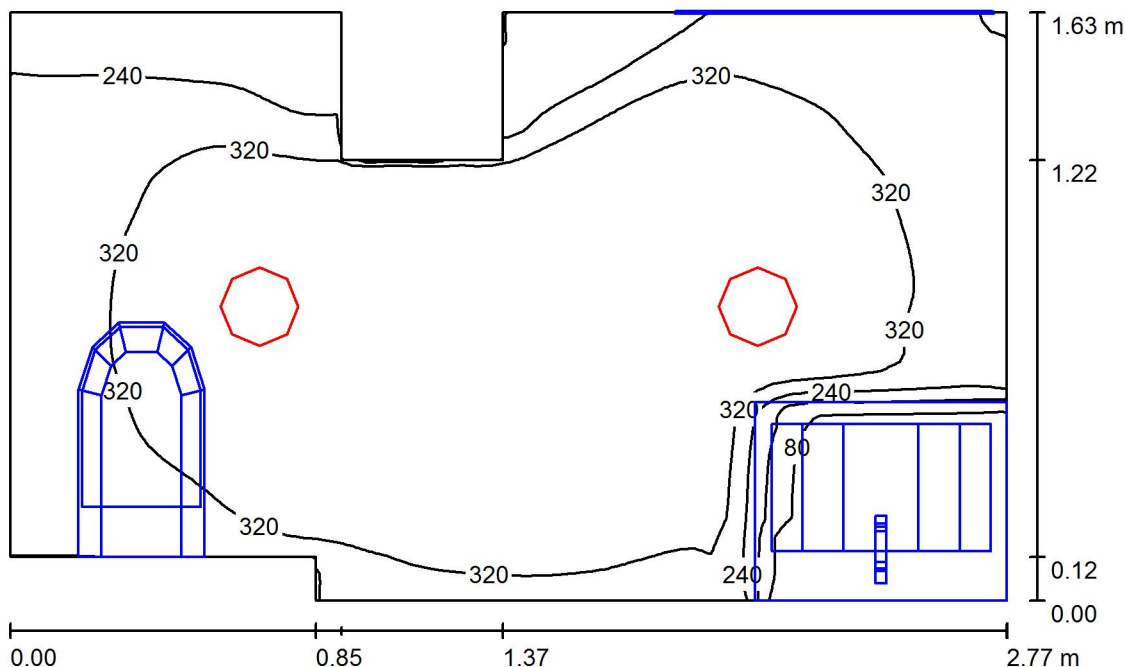
Emisión de luz 1:

Valoración de deslumbramiento según UGR											
	70	70	50	50	30	70	70	50	50	30	
ρ Techo											
ρ Paredes	50	30	50	30	30	50	30	50	30	30	
ρ Suelo	20	20	20	20	20	20	20	20	20	20	
Tamaño del local X Y	Mirado en perpendicular al eje de lámpara					Mirado longitudinalmente al eje de lámpara					
2H	2H	26.4	27.5	26.7	27.8	28.0	26.4	27.5	26.7	27.8	28.0
	3H	26.7	27.7	27.0	27.9	28.2	26.7	27.7	27.0	27.9	28.2
	4H	26.7	27.7	27.1	28.0	28.2	26.7	27.7	27.1	28.0	28.2
	6H	26.8	27.7	27.2	28.0	28.3	26.8	27.7	27.2	28.0	28.3
	8H	26.9	27.7	27.2	28.0	28.3	26.9	27.7	27.2	28.0	28.3
12H	26.9	27.7	27.3	28.0	28.3	26.9	27.7	27.3	28.0	28.3	
4H	2H	26.6	27.6	26.9	27.8	28.1	26.6	27.6	26.9	27.8	28.1
	3H	26.9	27.7	27.3	28.0	28.4	26.9	27.7	27.3	28.0	28.4
	4H	27.1	27.8	27.5	28.1	28.5	27.1	27.8	27.5	28.1	28.5
	6H	27.3	27.9	27.7	28.3	28.6	27.3	27.9	27.7	28.3	28.6
	8H	27.4	27.9	27.8	28.3	28.7	27.4	27.9	27.8	28.3	28.7
12H	27.4	27.9	27.8	28.3	28.7	27.4	27.9	27.8	28.3	28.7	
8H	4H	27.1	27.7	27.6	28.1	28.5	27.1	27.7	27.6	28.1	28.5
	6H	27.4	27.8	27.8	28.3	28.7	27.4	27.8	27.8	28.3	28.7
	8H	27.5	27.9	28.0	28.3	28.8	27.5	27.9	28.0	28.3	28.8
	12H	27.6	27.9	28.1	28.4	28.9	27.6	27.9	28.1	28.4	28.9
	12H	27.1	27.6	27.6	28.0	28.4	27.1	27.6	27.6	28.0	28.4
12H	6H	27.4	27.8	27.9	28.2	28.7	27.4	27.8	27.9	28.2	28.7
	8H	27.5	27.9	28.0	28.3	28.8	27.5	27.9	28.0	28.3	28.8
	8H	27.5	27.9	28.0	28.3	28.8	27.5	27.9	28.0	28.3	28.8
Variación de la posición del espectador para separaciones S entre luminarias											
S = 1.0H	+0.4 / -0.6					+0.4 / -0.6					
S = 1.5H	+0.9 / -1.8					+0.9 / -1.8					
S = 2.0H	+2.0 / -3.1					+2.0 / -3.1					
Tabla estándar	BK02					BK02					
Sumando de corrección	9.5					9.5					
Índice de deslumbramiento corregido en relación a 2100lm Flujo luminoso total											



Proyecto elaborado por
Teléfono
Fax
e-Mail

SM-Aseo F / Resumen



Altura del local: 2.800 m, Altura de montaje: 2.909 m, Factor mantenimiento: 0.80

Valores en Lux, Escala 1:21

Superficie	ρ [%]	E _m [lx]	E _{min} [lx]	E _{max} [lx]	E _{min} / E _m
Plano útil	/	299	0.32	398	0.001
Suelo	20	203	31	268	0.153
Techo	70	96	40	116	0.415
Paredes (10)	50	185	6.71	740	/

Plano útil:

Altura: 0.700 m
Trama: 64 x 64 Puntos
Zona marginal: 0.000 m

Lista de piezas - Luminarias

N°	Pieza	Designación (Factor de corrección)	Φ (Luminaria) [lm]	Φ (Lámparas) [lm]	P [W]
1	2	PHILIPS DN130B D217 1xLED20S/830 (1.000)	2100	2100	22.0
			Total: 4200	Total: 4200	44.0

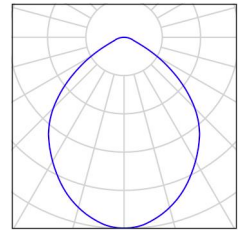
Valor de eficiencia energética: 10.41 W/m² = 3.48 W/m²/100 lx (Base: 4.23 m²)



Proyecto elaborado por
Teléfono
Fax
e-Mail

SM-Aseo F / Lista de luminarias

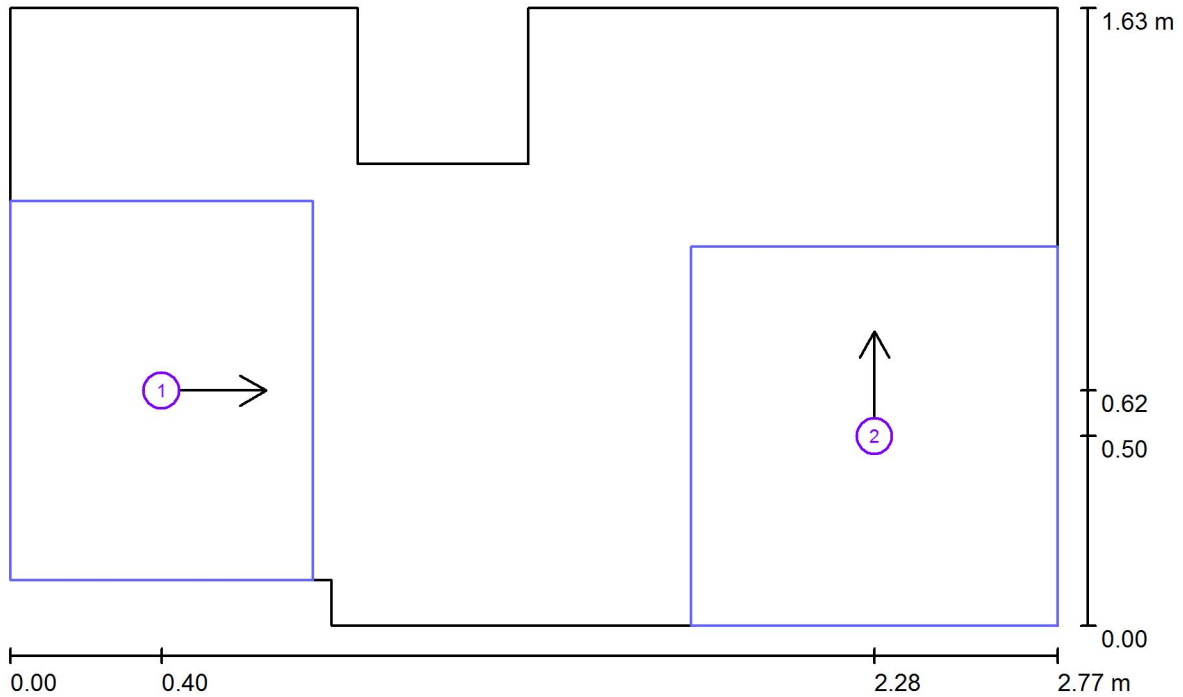
2 Pieza PHILIPS DN130B D217 1xLED20S/830
N° de artículo:
Flujo luminoso (Luminaria): 2100 lm
Flujo luminoso (Lámparas): 2100 lm
Potencia de las luminarias: 22.0 W
Clasificación luminarias según CIE: 100
Código CIE Flux: 61 91 98 100 100
Lámpara: 1 x LED20S/830/- (Factor de corrección 1.000).





Proyecto elaborado por
Teléfono
Fax
e-Mail

SM-Aseo F / Superficies UGR (lista de coordenadas)



Escala 1 : 20

Lista de superficies UGR

N°	Designación	Posición [m]			Tamaño [m]		Dirección visual [°]
		X	Y	Z	L	A	
1	Superficie de cálculo UGR 1	0.400	0.620	1.200	0.800	1.001	0.0
2	Superficie de cálculo UGR 2	2.285	0.500	1.200	0.970	1.000	90.0



Proyecto elaborado por
Teléfono
Fax
e-Mail

SM-Aseo F / Resultados luminotécnicos

Flujo luminoso total: 4200 lm
Potencia total: 44.0 W
Factor mantenimiento: 0.80
Zona marginal: 0.000 m

Superficie	Intensidades lumínicas medias [lx]			Grado de reflexión [%]	Densidad lumínica media [cd/m ²]
	directo	indirecto	total		
Plano útil	209	90	299	/	/
Suelo	133	70	203	20	13
Techo	0.02	96	96	70	21
Pared 1	111	89	200	50	32
Pared 2	39	89	128	50	20
Pared 3	103	87	189	50	30
Pared 4	105	86	191	50	30
Pared 5	83	87	170	50	27
Pared 6	66	86	153	50	24
Pared 7	135	93	229	50	36
Pared 8	52	89	141	50	22
Pared 9	88	85	173	50	27
Pared 10	112	84	196	50	31

Simetrías en el plano útil

E_{\min} / E_{\max} : 0.001 (1:943)

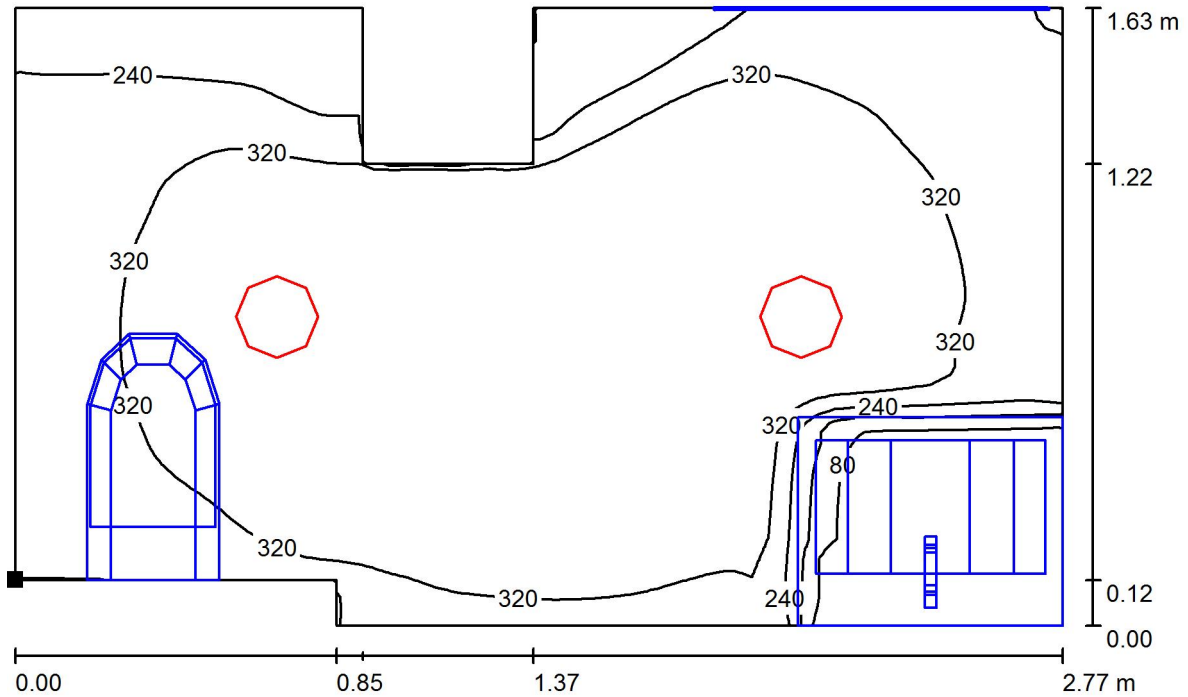
E_{\min} / E_{\max} : 0.001 (1:1254)

Valor de eficiencia energética: $10.41 \text{ W/m}^2 = 3.48 \text{ W/m}^2/100 \text{ lx}$ (Base: 4.23 m^2)



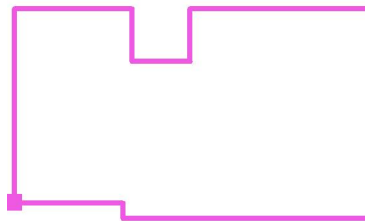
Proyecto elaborado por
Teléfono
Fax
e-Mail

SM-Aseo F / Plano útil / Isolíneas (E)



Valores en Lux, Escala 1 : 20

Situación de la superficie en el local:
Punto marcado:
(0.000 m, 0.120 m, 0.700 m)



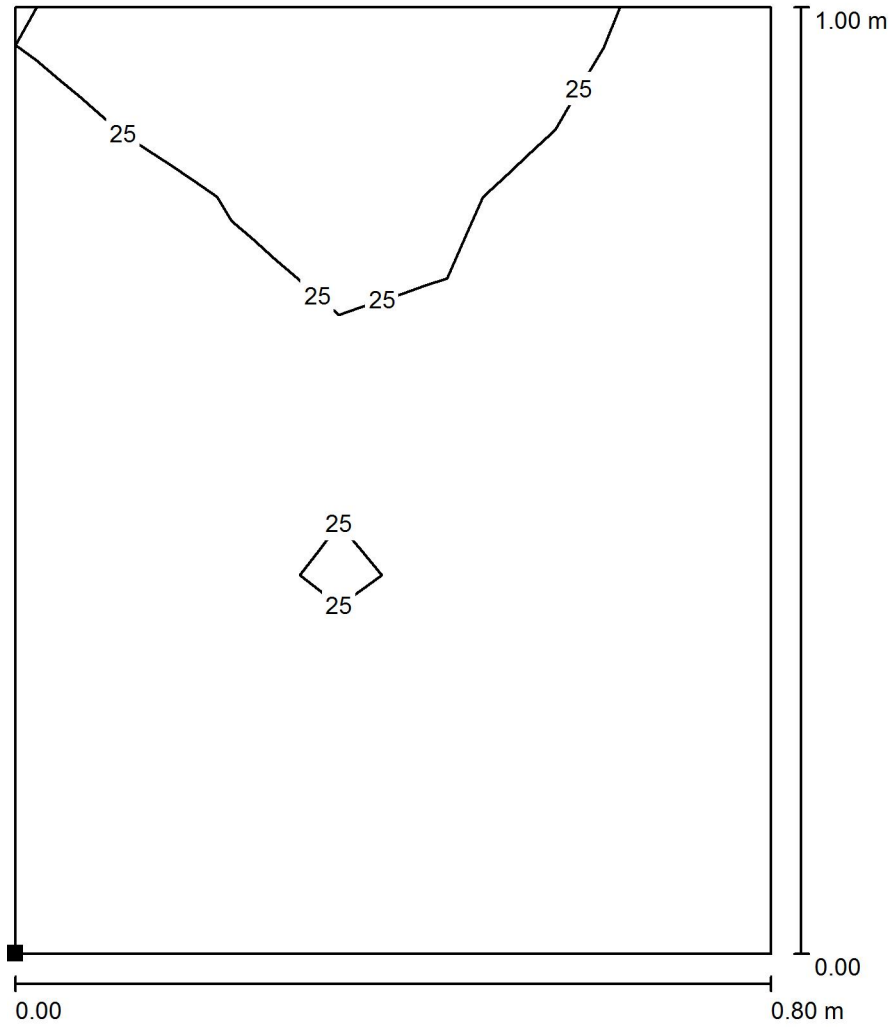
Trama: 64 x 64 Puntos

E_m [lx]	E_{min} [lx]	E_{max} [lx]	E_{min} / E_m	E_{min} / E_{max}
299	0.32	398	0.001	0.001



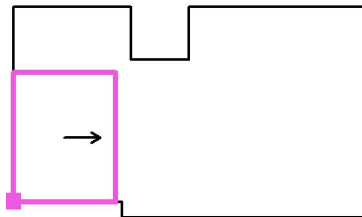
Proyecto elaborado por
Teléfono
Fax
e-Mail

SM-Aseo F / Superficie de cálculo UGR 1 / Isolíneas (UGR)



Escala 1 : 8

Situación de la superficie en el local:
Punto marcado:
(0.000 m, 0.120 m, 1.200 m)



Trama: 5 x 7 Puntos

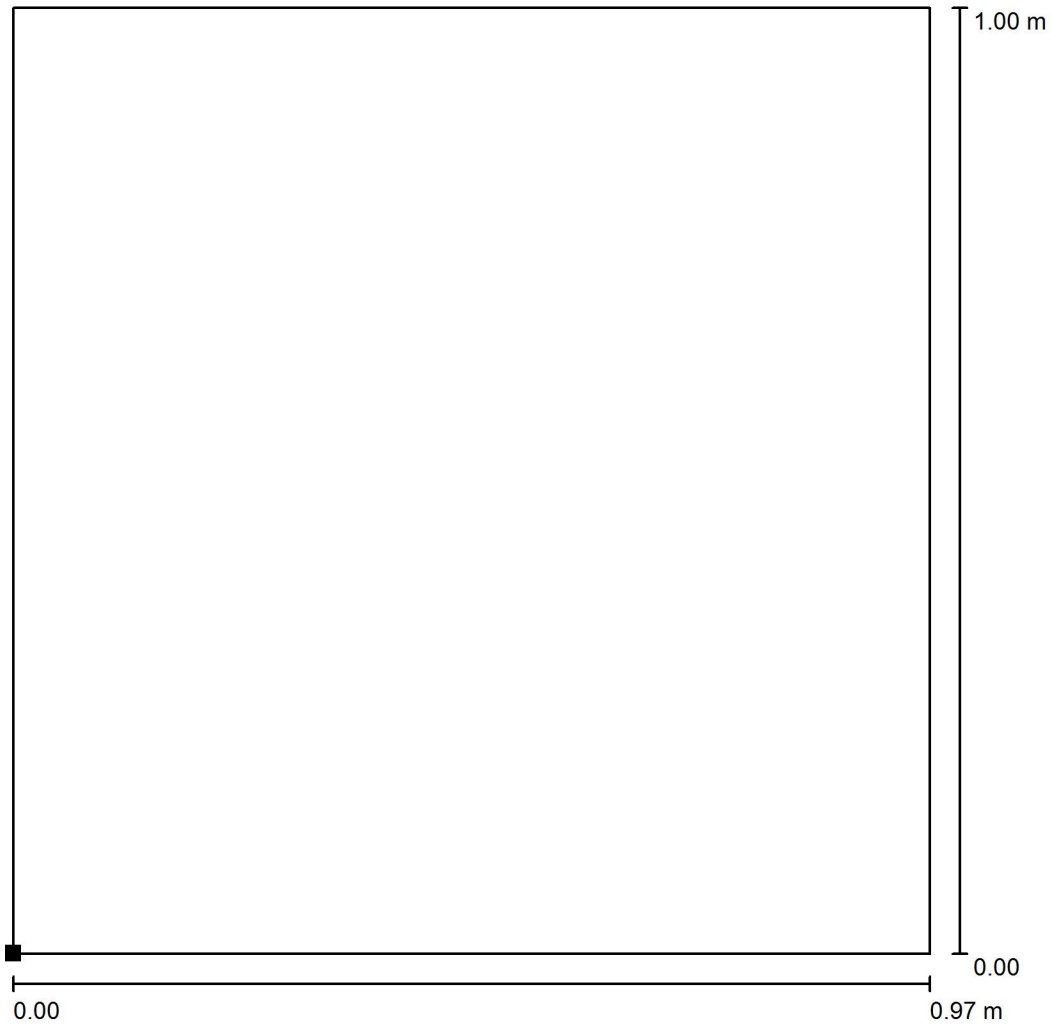
Min
24

Max
25

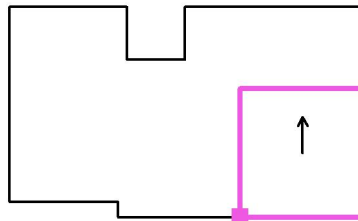


Proyecto elaborado por
Teléfono
Fax
e-Mail

SM-Aseo F / Superficie de cálculo UGR 2 / Isolíneas (UGR)



Situación de la superficie en el local:
Punto marcado:
(1.800 m, 0.000 m, 1.200 m)



Escala 1 : 8

Trama: 5 x 5 Puntos

Min
/

Max
/