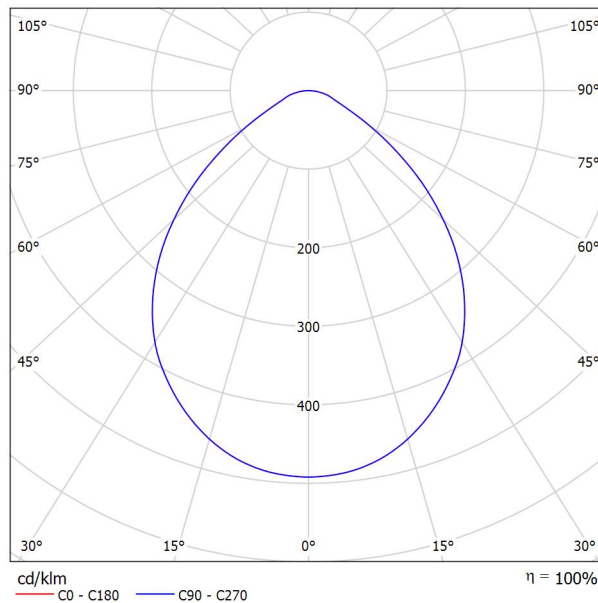




Proyecto elaborado por
Teléfono
Fax
e-Mail

PHILIPS DN130B D165 1xLED10S/830 / Hoja de datos de luminarias

Emisión de luz 1:



Clasificación luminarias según CIE: 100
Código CIE Flux: 61 91 98 100 100

CoreLine Downlight: La solución económica para la iluminación de interiores. La familia CoreLine Downlight se ha diseñado para sustituir los downlights convencionales de fluorescencia compacta. Su atractiva relación calidad precio ayuda a los clientes a realizar el cambio a LED. Estas luminarias crean un efecto de iluminación natural para su uso en aplicaciones de iluminación general. También ofrecen ahorros de energía al instante y tienen una vida útil mucho más prolongada, lo que las hace una solución respetuosa con el medio ambiente. Son fáciles de instalar gracias a su tamaño de corte estándar y conectores push-in.

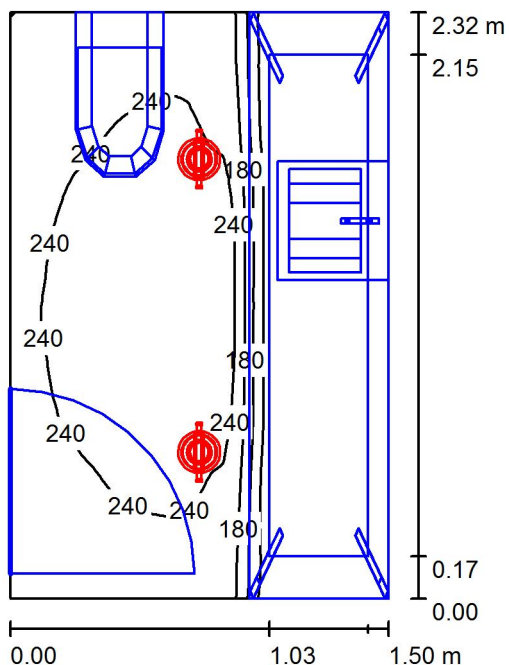
Emisión de luz 1:

Valoración de deslumbramiento según UGR											
	70	70	50	50	30	70	70	50	50	30	
ρ Techo											
ρ Paredes	50	30	50	30	30	50	30	50	30	30	
ρ Suelo	20	20	20	20	20	20	20	20	20	20	
Tamaño del local X Y	Mirado en perpendicular al eje de lámpara					Mirado longitudinalmente al eje de lámpara					
2H	2H	25.6	26.7	25.9	26.9	27.2	25.6	26.7	25.9	26.9	27.2
	3H	26.0	27.0	26.3	27.2	27.5	26.0	27.0	26.3	27.2	27.5
	4H	26.2	27.1	26.5	27.4	27.7	26.2	27.1	26.5	27.4	27.7
	6H	26.4	27.2	26.7	27.5	27.8	26.4	27.2	26.7	27.5	27.8
	8H	26.4	27.3	26.8	27.6	27.9	26.4	27.3	26.8	27.6	27.9
12H	26.5	27.3	26.9	27.6	27.9	26.5	27.3	26.9	27.6	27.9	
4H	2H	25.8	26.8	26.1	27.0	27.3	25.8	26.8	26.1	27.0	27.3
	3H	26.3	27.1	26.7	27.4	27.8	26.3	27.1	26.7	27.4	27.8
	4H	26.6	27.3	27.0	27.7	28.0	26.6	27.3	27.0	27.7	28.0
	6H	26.9	27.5	27.4	27.9	28.3	26.9	27.5	27.4	27.9	28.3
	8H	27.1	27.6	27.5	28.0	28.4	27.1	27.6	27.5	28.0	28.4
12H	27.2	27.7	27.6	28.1	28.5	27.2	27.7	27.6	28.1	28.5	
8H	4H	26.7	27.3	27.2	27.7	28.1	26.7	27.3	27.2	27.7	28.1
	6H	27.2	27.6	27.6	28.0	28.5	27.2	27.6	27.6	28.0	28.5
	8H	27.4	27.7	27.8	28.2	28.7	27.4	27.7	27.8	28.2	28.7
	12H	27.5	27.8	28.0	28.3	28.8	27.5	27.8	28.0	28.3	28.8
	12H	27.5	27.8	28.0	28.3	28.8	27.5	27.8	28.0	28.3	28.8
12H	4H	26.7	27.2	27.2	27.6	28.1	26.7	27.2	27.2	27.6	28.1
	6H	27.2	27.6	27.7	28.0	28.5	27.2	27.6	27.7	28.0	28.5
	8H	27.4	27.7	27.9	28.2	28.7	27.4	27.7	27.9	28.2	28.7
Variación de la posición del espectador para separaciones S entre luminarias											
S = 1,0H	+0.4 / -0.5					+0.4 / -0.5					
S = 1,5H	+0.8 / -1.4					+0.8 / -1.4					
S = 2,0H	+1.7 / -2.3					+1.7 / -2.3					
Tabla estándar	BK03					BK03					
Sumando de corrección	9.6					9.6					
Índice de deslumbramiento corregido en relación a 1250lm Flujo luminoso total											



Proyecto elaborado por
Teléfono
Fax
e-Mail

PB-Aseo 1 Enfermería / Resumen



Altura del local: 2.800 m, Altura de montaje: 2.800 m, Factor mantenimiento: 0.80

Valores en Lux, Escala 1:30

Superficie	ρ [%]	E _m [lx]	E _{min} [lx]	E _{max} [lx]	E _{min} / E _m
Plano útil	/	198	2.89	286	0.015
Suelo	20	103	18	172	0.175
Techo	70	75	55	87	0.727
Paredes (4)	50	136	11	349	/

Plano útil:

Altura: 0.700 m
Trama: 32 x 32 Puntos
Zona marginal: 0.000 m

Lista de piezas - Luminarias

Nº	Pieza	Designación (Factor de corrección)	Φ (Luminaria) [lm]	Φ (Lámparas) [lm]	P [W]
1	2	PHILIPS DN130B D165 1xLED10S/830 (1.000)	1250	1250	11.6
			Total: 2500	Total: 2500	23.2

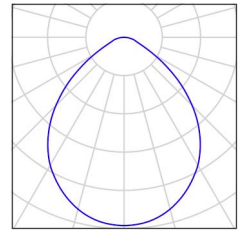
Valor de eficiencia energética: 6.67 W/m² = 3.38 W/m²/100 lx (Base: 3.48 m²)



Proyecto elaborado por
Teléfono
Fax
e-Mail

PB-Aseo 1 Enfermería / Lista de luminarias

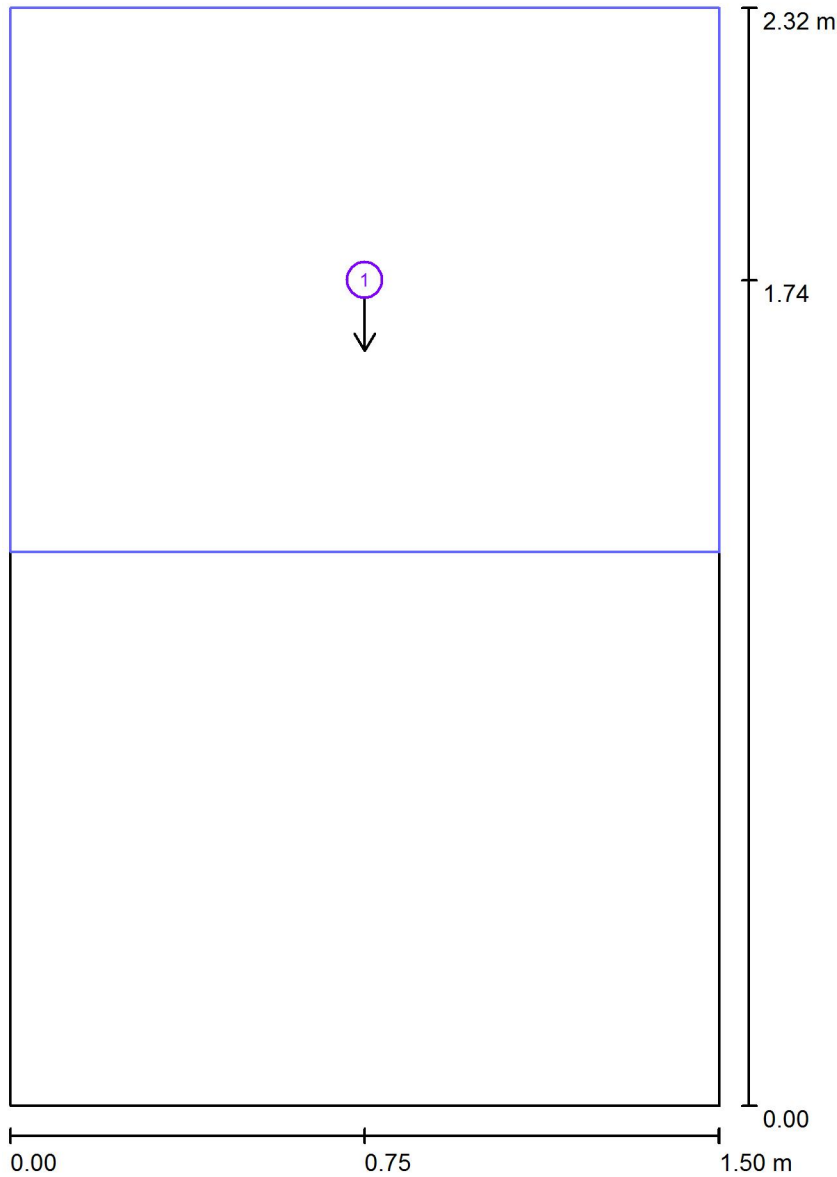
2 Pieza PHILIPS DN130B D165 1xLED10S/830
N° de artículo:
Flujo luminoso (Luminaria): 1250 lm
Flujo luminoso (Lámparas): 1250 lm
Potencia de las luminarias: 11.6 W
Clasificación luminarias según CIE: 100
Código CIE Flux: 61 91 98 100 100
Lámpara: 1 x LED10S/830/- (Factor de corrección 1.000).





Proyecto elaborado por
Teléfono
Fax
e-Mail

PB-Aseo 1 Enfermería / Superficies UGR (lista de coordenadas)



Escala 1 : 16

Lista de superficies UGR

N°	Designación	Posición [m]			Tamaño [m]		Dirección visual [°]
		X	Y	Z	L	A	
1	Superficie de cálculo UGR 1	0.750	1.745	1.200	1.500	1.150	-90.0



Proyecto elaborado por
Teléfono
Fax
e-Mail

PB-Aseo 1 Enfermería / Resultados luminotécnicos

Flujo luminoso total: 2500 lm
Potencia total: 23.2 W
Factor mantenimiento: 0.80
Zona marginal: 0.000 m

Superficie	Intensidades lumínicas medias [lx]			Grado de reflexión [%]	Densidad lumínica media [cd/m ²]
	directo	indirecto	total		
Plano útil	135	62	198	/	/
Suelo	66	37	103	20	6.57
Techo	0.00	75	75	70	17
Pared 1	76	64	140	50	22
Pared 2	64	63	127	50	20
Pared 3	75	63	137	50	22
Pared 4	73	66	140	50	22

Simetrías en el plano útil

E_{\min} / E_{\max} : 0.015 (1:68)

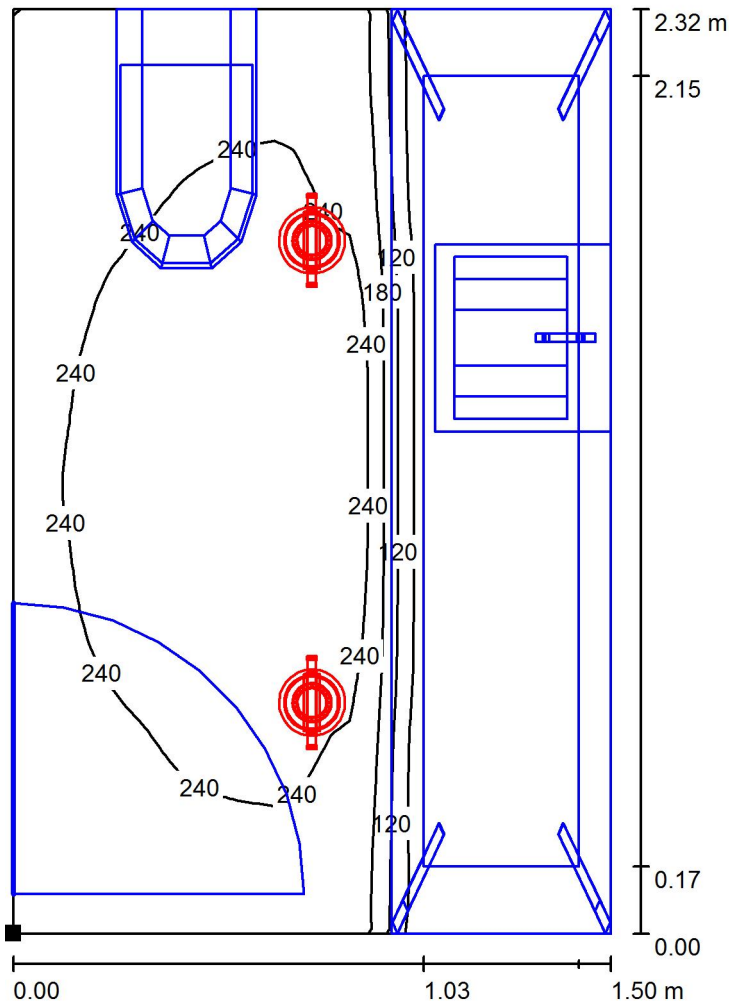
E_{\min} / E_{\max} : 0.010 (1:99)

Valor de eficiencia energética: $6.67 \text{ W/m}^2 = 3.38 \text{ W/m}^2/100 \text{ lx}$ (Base: 3.48 m^2)



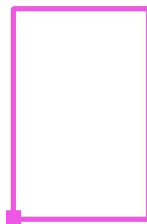
Proyecto elaborado por
Teléfono
Fax
e-Mail

PB-Aseo 1 Enfermería / Plano útil / Isolíneas (E)



Valores en Lux, Escala 1 : 19

Situación de la superficie en el local:
Punto marcado:
(0.000 m, 0.000 m, 0.700 m)



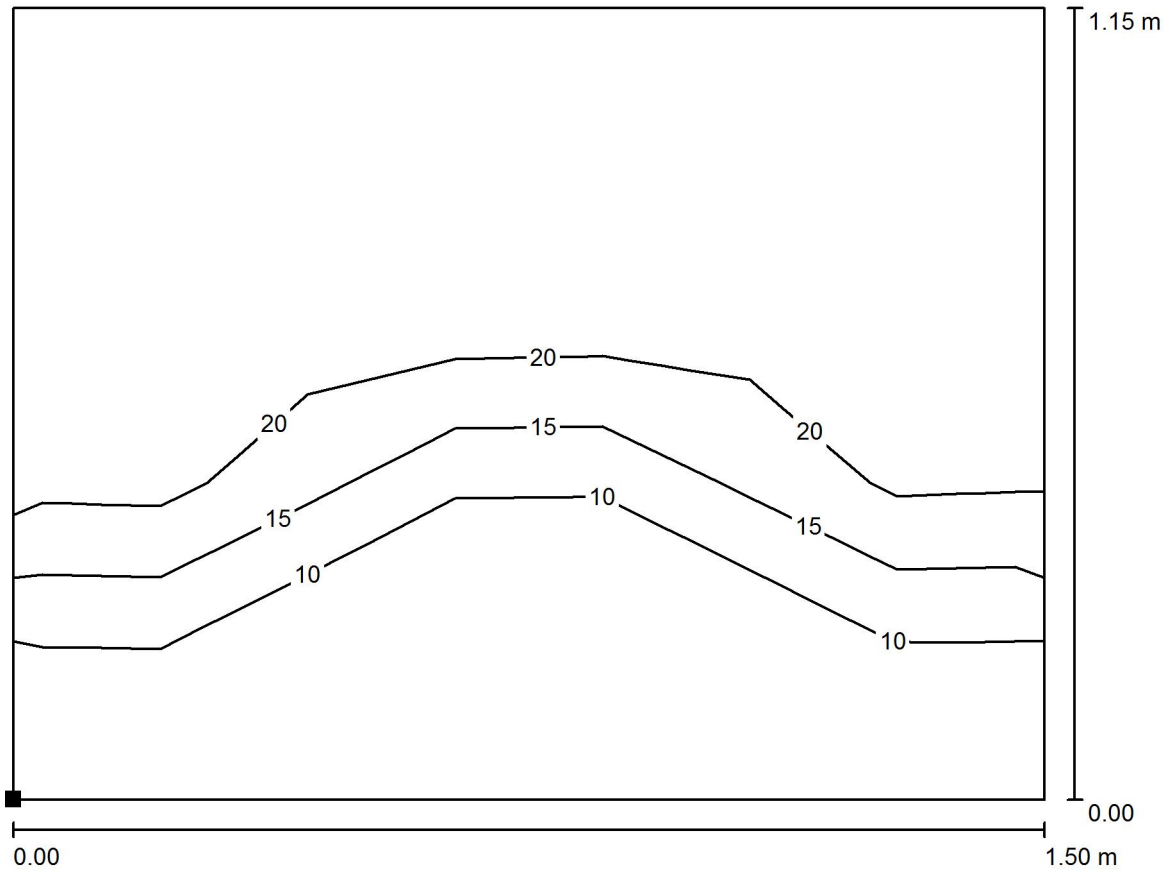
Trama: 32 x 32 Puntos

E_m [lx]	E_{min} [lx]	E_{max} [lx]	E_{min} / E_m	E_{min} / E_{max}
198	2.89	286	0.015	0.010



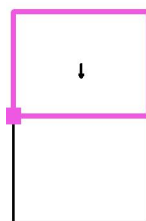
Proyecto elaborado por
Teléfono
Fax
e-Mail

PB-Aseo 1 Enfermería / Superficie de cálculo UGR 1 / Isolíneas (UGR)



Escala 1 : 11

Situación de la superficie en el local:
Punto marcado:
(0.000 m, 1.170 m, 1.200 m)



Trama: 7 x 5 Puntos

Min
/

Max
23