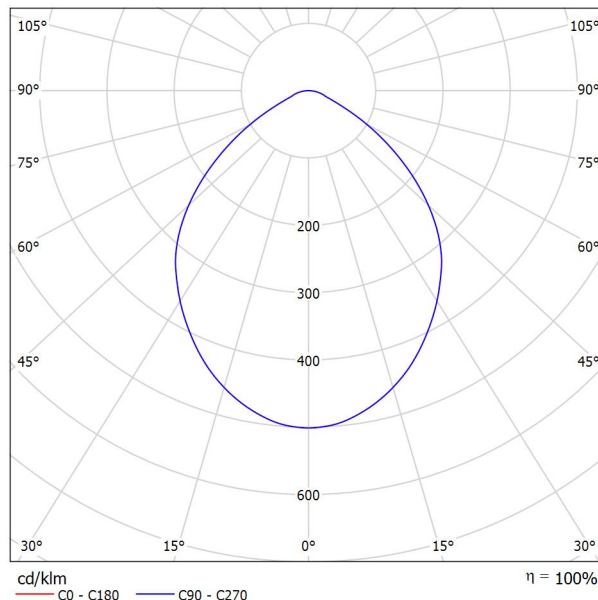




Proyecto elaborado por
Teléfono
Fax
e-Mail

PHILIPS DN130B D217 1xLED20S/830 / Hoja de datos de luminarias

Emisión de luz 1:



Clasificación luminarias según CIE: 100
Código CIE Flux: 61 91 98 100 100

CoreLine Downlight: La solución económica para la iluminación de interiores. La familia CoreLine Downlight se ha diseñado para sustituir los downlights convencionales de fluorescencia compacta. Su atractiva relación calidad precio ayuda a los clientes a realizar el cambio a LED. Estas luminarias crean un efecto de iluminación natural para su uso en aplicaciones de iluminación general. También ofrecen ahorros de energía al instante y tienen una vida útil mucho más prolongada, lo que las hace una solución respetuosa con el medio ambiente. Son fáciles de instalar gracias a su tamaño de corte estándar y conectores push-in.

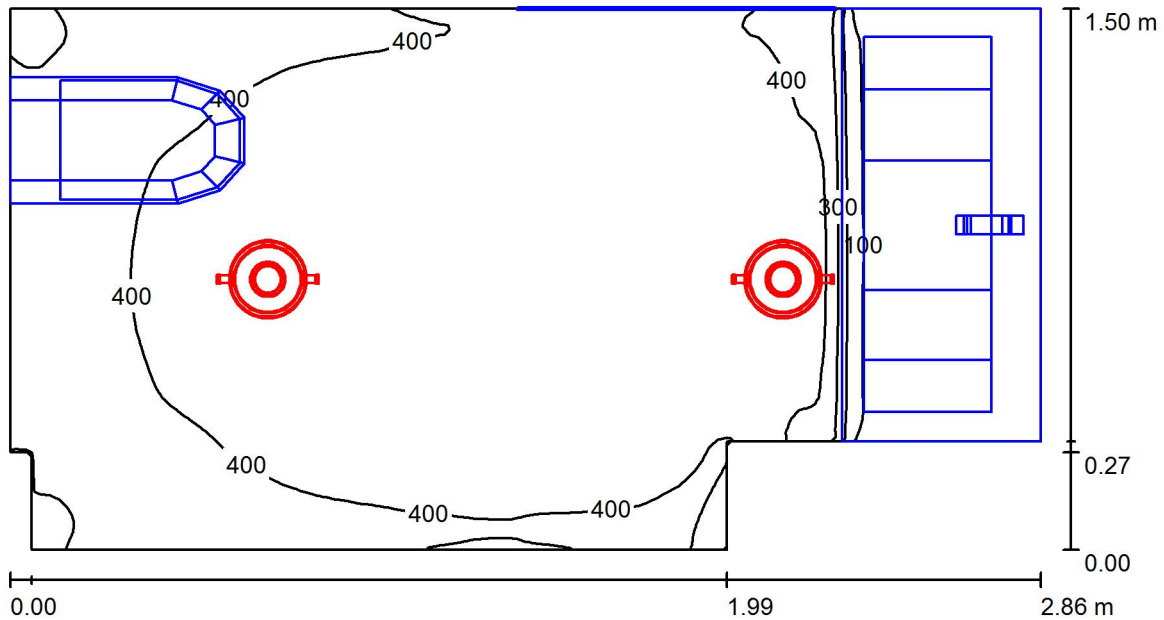
Emisión de luz 1:

Valoración de deslumbramiento según UGR											
	70	70	50	50	30	70	70	50	50	30	
p Techo											
p Paredes	50	30	50	30	30	50	30	50	30	30	
p Suelo	20	20	20	20	20	20	20	20	20	20	
Tamaño del local X Y	Mirado en perpendicular al eje de lámpara					Mirado longitudinalmente al eje de lámpara					
2H	2H	26.9	28.0	27.2	28.2	28.4	26.9	28.0	27.2	28.2	28.4
	3H	27.1	28.1	27.4	28.4	28.6	27.1	28.1	27.4	28.4	28.6
	4H	27.2	28.2	27.5	28.4	28.7	27.2	28.2	27.5	28.4	28.7
	6H	27.3	28.2	27.6	28.5	28.8	27.3	28.2	27.6	28.5	28.8
	8H	27.3	28.2	27.7	28.5	28.8	27.3	28.2	27.7	28.5	28.8
12H	27.3	28.1	27.7	28.5	28.8	27.3	28.1	27.7	28.5	28.8	
4H	2H	27.1	28.0	27.4	28.3	28.6	27.1	28.0	27.4	28.3	28.6
	3H	27.4	28.2	27.8	28.5	28.8	27.4	28.2	27.8	28.5	28.8
	4H	27.6	28.3	28.0	28.6	29.0	27.6	28.3	28.0	28.6	29.0
	6H	27.7	28.3	28.2	28.7	29.1	27.7	28.3	28.2	28.7	29.1
	8H	27.8	28.4	28.2	28.8	29.2	27.8	28.4	28.2	28.8	29.2
12H	27.9	28.4	28.3	28.8	29.2	27.9	28.4	28.3	28.8	29.2	
8H	4H	27.6	28.2	28.0	28.5	28.9	27.6	28.2	28.0	28.5	28.9
	6H	27.9	28.3	28.3	28.7	29.2	27.9	28.3	28.3	28.7	29.2
	8H	28.0	28.4	28.4	28.8	29.3	28.0	28.4	28.4	28.8	29.3
	12H	28.1	28.4	28.5	28.9	29.4	28.1	28.4	28.5	28.9	29.4
	12H	27.6	28.1	28.0	28.5	28.9	27.6	28.1	28.0	28.5	28.9
6H	27.9	28.3	28.3	28.7	29.2	27.9	28.3	28.3	28.7	29.2	
8H	28.0	28.3	28.5	28.8	29.3	28.0	28.3	28.5	28.8	29.3	
Variación de la posición del espectador para separaciones S entre luminarias											
S = 1.0H	+0.4 / -0.6					+0.4 / -0.6					
S = 1.5H	+0.9 / -1.7					+0.9 / -1.7					
S = 2.0H	+2.0 / -3.1					+2.0 / -3.1					
Tabla estándar	BK02					BK02					
Sumando de corrección	10.0					10.0					
Índice de deslumbramiento corregido en relación a 2400lm Flujo luminoso total											



Proyecto elaborado por
Teléfono
Fax
e-Mail

PB-Aseo F1 / Resumen



Altura del local: 2.800 m, Altura de montaje: 2.800 m, Factor mantenimiento: 0.80

Valores en Lux, Escala 1:21

Superficie	ρ [%]	E_m [lx]	E_{min} [lx]	E_{max} [lx]	E_{min} / E_m
Plano útil	/	354	0.95	494	0.003
Suelo	20	247	37	332	0.148
Techo	70	122	73	164	0.596
Paredes (8)	50	230	11	1028	/

Plano útil:

Altura: 0.700 m
Trama: 128 x 64 Puntos
Zona marginal: 0.000 m

Lista de piezas - Luminarias

Nº	Pieza	Designación (Factor de corrección)	Φ (Luminaria) [lm]	Φ (Lámparas) [lm]	P [W]
1	2	PHILIPS DN130B D217 1xLED20S/830 (1.000)	2400	2400	22.0
			Total: 4800	Total: 4800	44.0

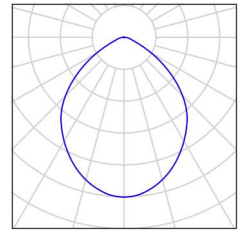
Valor de eficiencia energética: $10.96 \text{ W/m}^2 = 3.09 \text{ W/m}^2/100 \text{ lx}$ (Base: 4.01 m^2)



Proyecto elaborado por
Teléfono
Fax
e-Mail

PB-Aseo F1 / Lista de luminarias

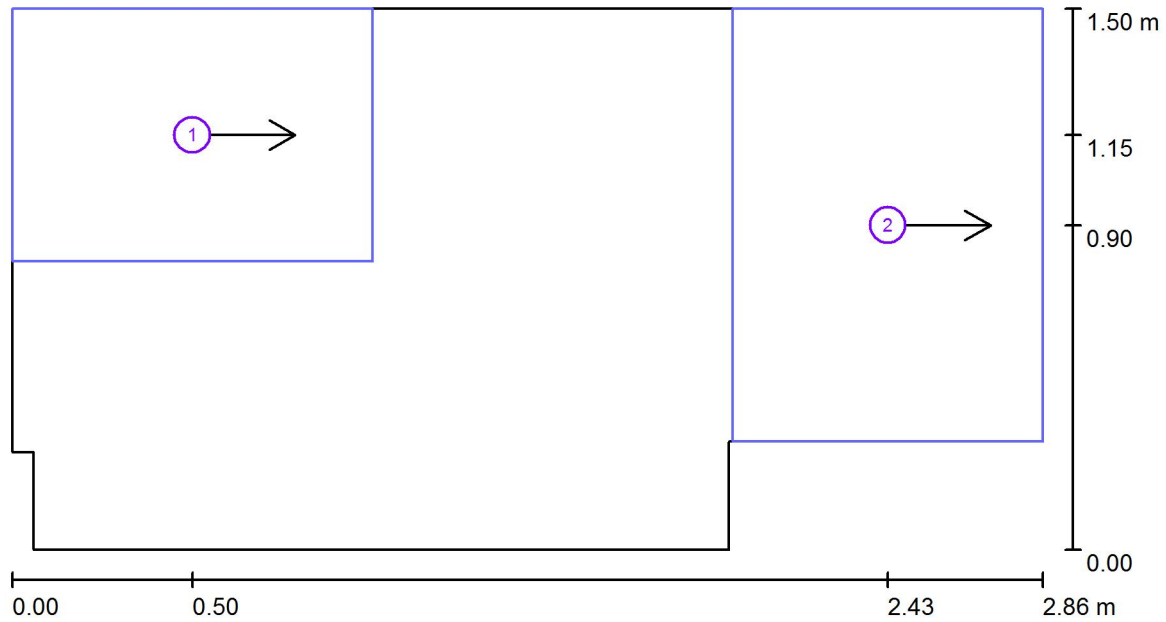
2 Pieza PHILIPS DN130B D217 1xLED20S/830
N° de artículo:
Flujo luminoso (Luminaria): 2400 lm
Flujo luminoso (Lámparas): 2400 lm
Potencia de las luminarias: 22.0 W
Clasificación luminarias según CIE: 100
Código CIE Flux: 61 91 98 100 100
Lámpara: 1 x LED20S/830/- (Factor de corrección 1.000).





Proyecto elaborado por
Teléfono
Fax
e-Mail

PB-Aseo F1 / Superficies UGR (lista de coordenadas)



Escala 1 : 21

Lista de superficies UGR

N°	Designación	Posición [m]			Tamaño [m]		Dirección visual [°]
		X	Y	Z	L	A	
1	Superficie de cálculo UGR 1	0.500	1.150	1.200	1.000	0.700	0.0
2	Superficie de cálculo UGR 2	2.430	0.900	1.200	0.860	1.200	0.0



Proyecto elaborado por
Teléfono
Fax
e-Mail

PB-Aseo F1 / Resultados luminotécnicos

Flujo luminoso total: 4800 lm
Potencia total: 44.0 W
Factor mantenimiento: 0.80
Zona marginal: 0.000 m

Superficie	Intensidades lumínicas medias [lx]			Grado de reflexión [%]	Densidad lumínica media [cd/m ²]
	directo	indirecto	total		
Plano útil	247	108	354	/	/
Suelo	162	85	247	20	16
Techo	0.00	122	122	70	27
Pared 1	123	108	231	50	37
Pared 2	48	102	150	50	24
Pared 3	162	122	284	50	45
Pared 4	108	115	223	50	36
Pared 5	115	113	228	50	36
Pared 6	128	104	232	50	37
Pared 7	70	110	180	50	29
Pared 8	97	102	199	50	32

Simetrías en el plano útil

E_{\min} / E_m : 0.003 (1:373)

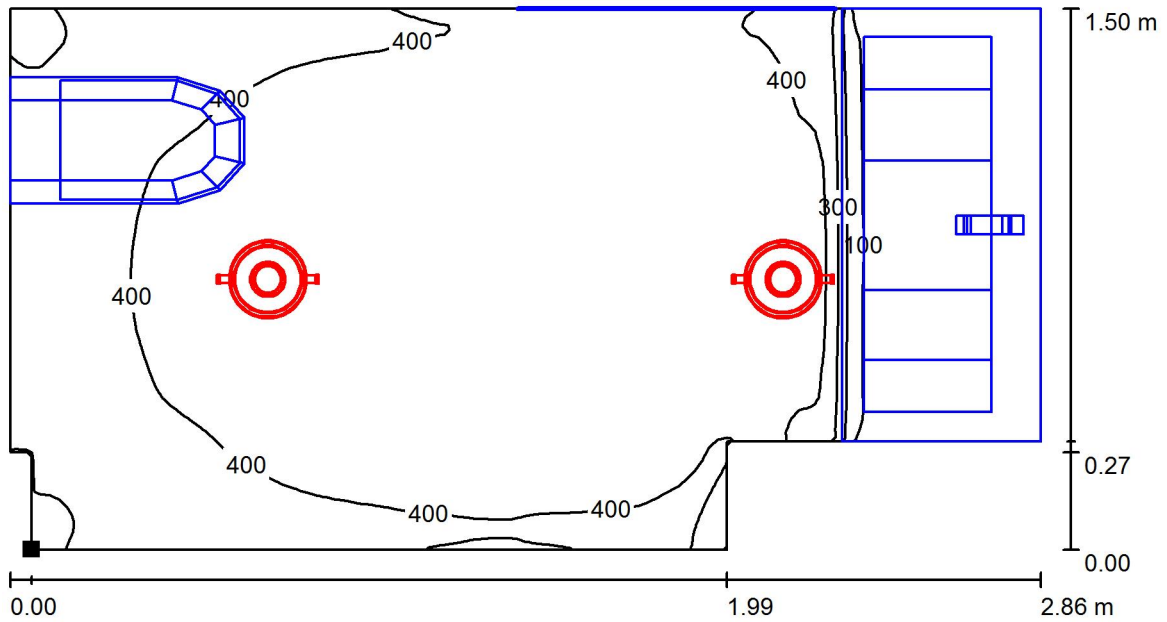
E_{\min} / E_{\max} : 0.002 (1:520)

Valor de eficiencia energética: $10.96 \text{ W/m}^2 = 3.09 \text{ W/m}^2/100 \text{ lx}$ (Base: 4.01 m^2)



Proyecto elaborado por
Teléfono
Fax
e-Mail

PB-Aseo F1 / Plano útil / Isolíneas (E)



Valores en Lux, Escala 1 : 21

Situación de la superficie en el local:
Punto marcado:
(0.060 m, 0.000 m, 0.700 m)



Trama: 128 x 64 Puntos

E_m [lx]
354

E_{min} [lx]
0.95

E_{max} [lx]
494

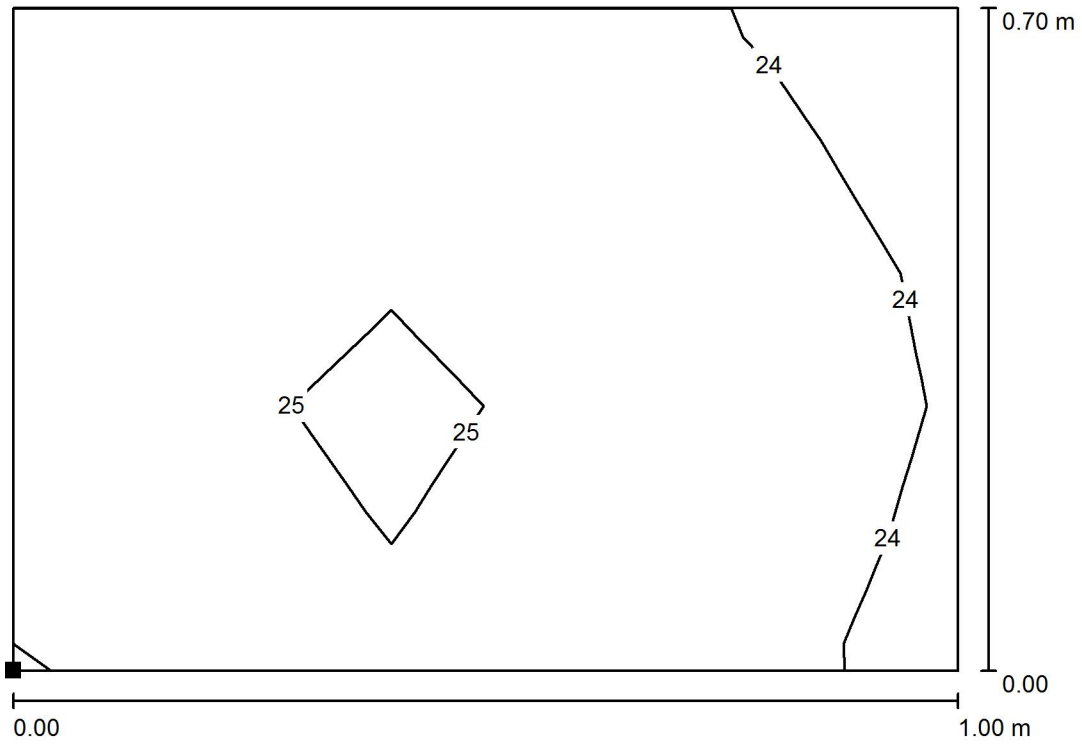
E_{min} / E_m
0.003

E_{min} / E_{max}
0.002



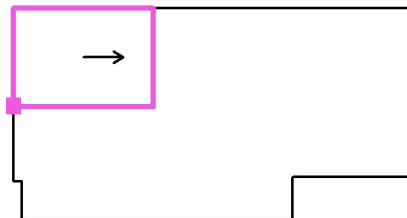
Proyecto elaborado por
Teléfono
Fax
e-Mail

PB-Aseo F1 / Superficie de cálculo UGR 1 / Isolíneas (UGR)



Escala 1 : 8

Situación de la superficie en el local:
Punto marcado:
(0.000 m, 0.800 m, 1.200 m)



Trama: 5 x 5 Puntos

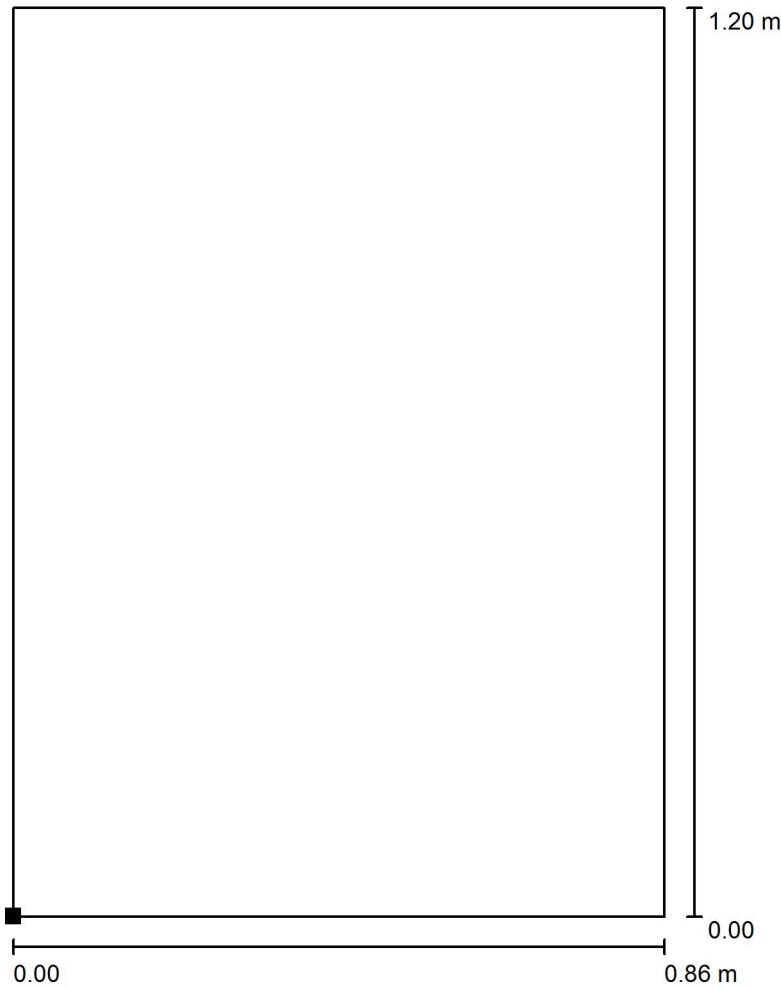
Min
24

Max
25

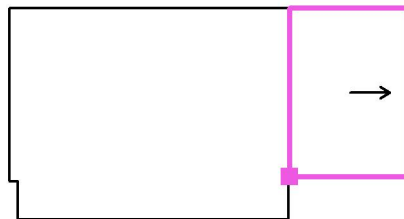


Proyecto elaborado por
Teléfono
Fax
e-Mail

PB-Aseo F1 / Superficie de cálculo UGR 2 / Isolíneas (UGR)



Situación de la superficie en el local:
Punto marcado:
(2.000 m, 0.300 m, 1.200 m)



Escala 1 : 10

Trama: 5 x 7 Puntos

Min
/

Max
/