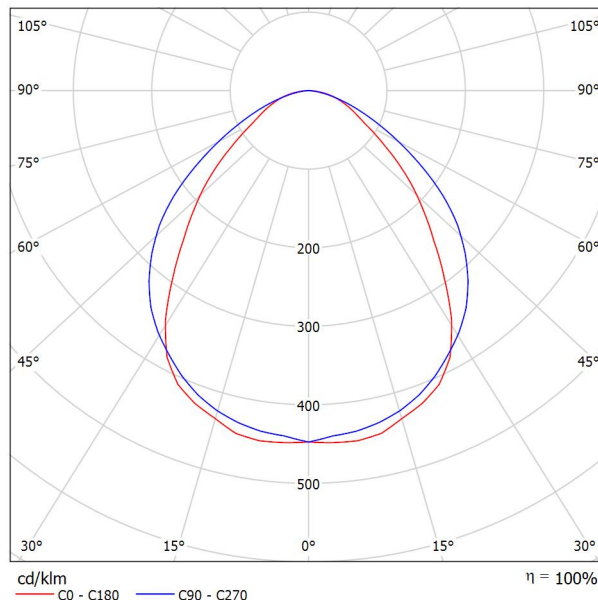
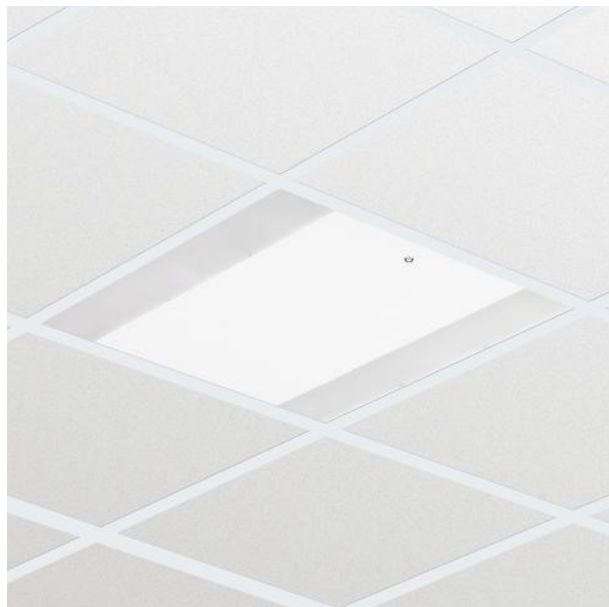


Proyecto elaborado por  
Teléfono  
Fax  
e-Mail

**PHILIPS RC120B W60L60 1xLED37S/830 PSD / Hoja de datos de luminarias**

**Emisión de luz 1:**



Clasificación luminarias según CIE: 100  
Código CIE Flux: 59 87 97 100 100

CoreLine empotrable: diseño elegante y fácil instalación Tanto si se trata de un nuevo edificio como de un espacio rehabilitado, los clientes prefieren soluciones de iluminación que combinen luz de calidad con un sustancial ahorro de energía y de mantenimiento. La luminaria CoreLine empotrable de la familia CoreLine LED puede emplearse para sustituir punto a punto las luminarias de fluorescencia en aplicaciones generales de iluminación. El proceso de selección, instalación y mantenimiento es sencillísimo.

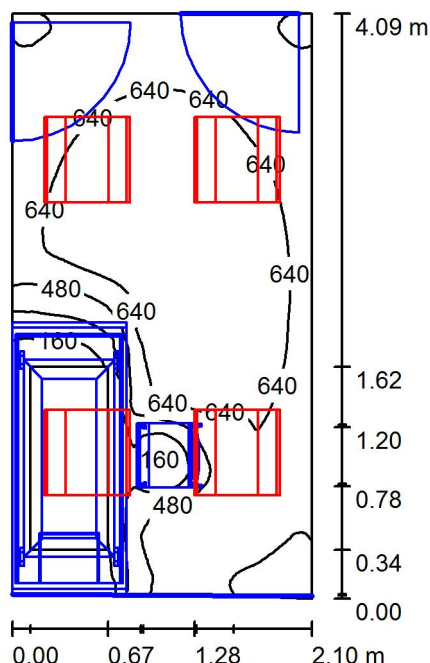
**Emisión de luz 1:**

Valoración de deslumbramiento según UGR											
	70	70	50	50	30	70	70	50	50	30	
ρ Techo											
ρ Paredes	50	30	50	30	30	50	30	50	30	30	
ρ Suelo	20	20	20	20	20	20	20	20	20	20	
Tamaño del local X Y	Mirado en perpendicular al eje de lámpara					Mirado longitudinalmente al eje de lámpara					
2H	2H	18.2	19.4	18.5	19.6	19.8	20.2	21.3	20.5	21.6	21.8
	3H	19.1	20.2	19.4	20.4	20.7	21.1	22.1	21.4	22.4	22.6
	4H	19.5	20.5	19.9	20.8	21.1	21.3	22.3	21.7	22.6	22.9
	6H	19.9	20.8	20.3	21.1	21.4	21.5	22.4	21.8	22.7	23.0
	8H	20.0	20.9	20.4	21.2	21.5	21.5	22.4	21.9	22.7	23.0
12H	20.1	21.0	20.5	21.3	21.6	21.5	22.3	21.9	22.7	23.0	
4H	2H	18.8	19.8	19.1	20.0	20.3	20.4	21.4	20.8	21.7	22.0
	3H	19.9	20.7	20.2	21.0	21.4	21.5	22.3	21.8	22.6	23.0
	4H	20.4	21.2	20.8	21.5	21.9	21.9	22.6	22.3	22.9	23.3
	6H	20.9	21.6	21.4	22.0	22.4	22.1	22.8	22.5	23.1	23.5
	8H	21.1	21.7	21.6	22.1	22.5	22.2	22.8	22.6	23.2	23.6
12H	21.3	21.8	21.7	22.2	22.6	22.2	22.7	22.7	23.2	23.6	
8H	4H	20.7	21.3	21.1	21.7	22.1	22.0	22.6	22.4	23.0	23.4
	6H	21.4	21.8	21.8	22.3	22.7	22.4	22.8	22.8	23.3	23.7
	8H	21.6	22.0	22.1	22.5	23.0	22.5	22.9	23.0	23.3	23.8
	12H	21.8	22.2	22.3	22.6	23.1	22.5	22.9	23.0	23.4	23.9
12H	4H	20.7	21.2	21.2	21.7	22.1	22.0	22.5	22.4	22.9	23.4
	6H	21.4	21.8	21.9	22.3	22.8	22.4	22.8	22.9	23.3	23.7
	8H	21.7	22.1	22.2	22.5	23.0	22.5	22.9	23.0	23.4	23.9
Variación de la posición del espectador para separaciones S entre luminarias											
S = 1.0H	+0.2 / -0.3					+0.2 / -0.3					
S = 1.5H	+0.4 / -0.9					+0.5 / -0.7					
S = 2.0H	+0.9 / -1.2					+1.4 / -1.4					
Tabla estándar	BK05					BK03					
Sumando de corrección	4.2					4.5					
Índice de deslumbramiento corregido en relación a 3700lm Flujo luminoso total											



Proyecto elaborado por  
Teléfono  
Fax  
e-Mail

**PB-Box Enfermería 1 / Resumen**



Altura del local: 2.800 m, Altura de montaje: 2.800 m, Factor mantenimiento: 0.80

Valores en Lux, Escala 1:53

Superficie	$\rho$ [%]	$E_m$ [lx]	$E_{min}$ [lx]	$E_{max}$ [lx]	$E_{min} / E_m$
Plano útil	/	549	6.01	758	0.011
Suelo	20	467	5.35	694	0.011
Techo	70	212	97	258	0.455
Paredes (5)	50	407	6.05	963	/

**Plano útil:**

Altura: 0.200 m  
Trama: 128 x 128 Puntos  
Zona marginal: 0.000 m

**Lista de piezas - Luminarias**

Nº	Pieza	Designación (Factor de corrección)	$\Phi$ (Luminaria) [lm]	$\Phi$ (Lámparas) [lm]	P [W]
1	4	PHILIPS RC120B W60L60 1xLED37S/830 PSD (1.000)	3700	3700	37.5
			Total: 14800	Total: 14800	150.0

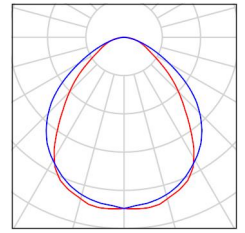
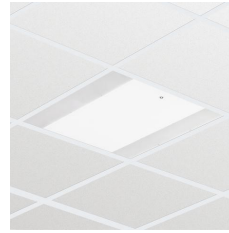
Valor de eficiencia energética:  $17.55 \text{ W/m}^2 = 3.20 \text{ W/m}^2/100 \text{ lx}$  (Base:  $8.54 \text{ m}^2$ )



Proyecto elaborado por  
Teléfono  
Fax  
e-Mail

## PB-Box Enfermería 1 / Lista de luminarias

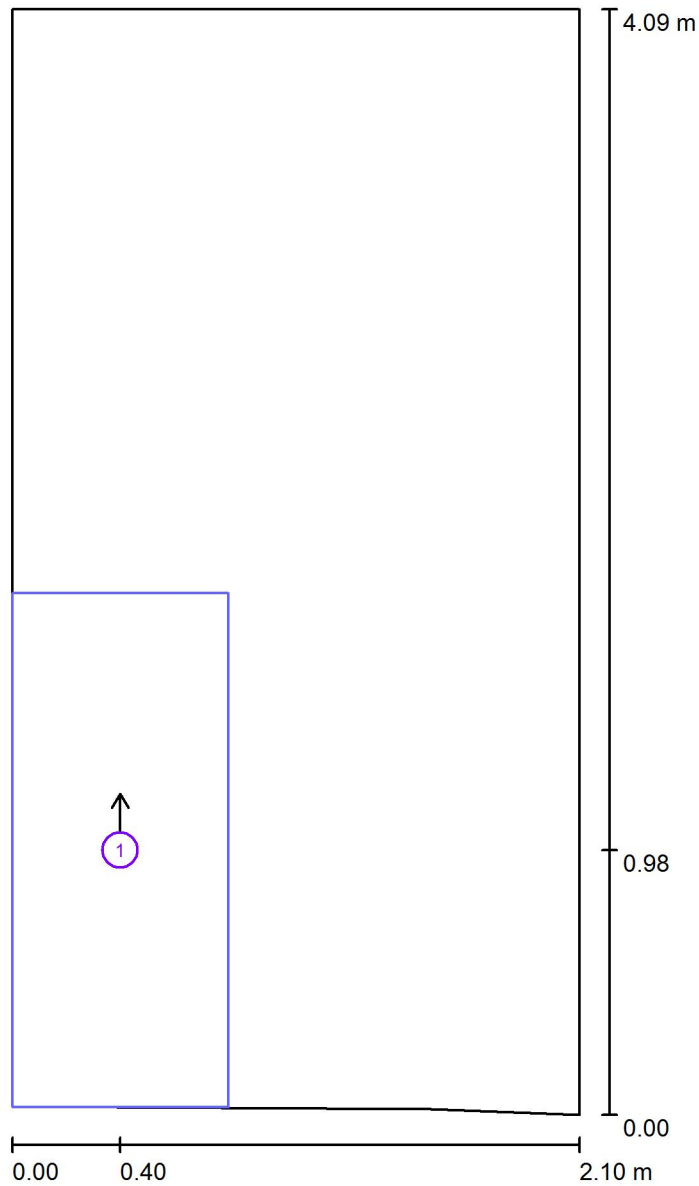
4 Pieza PHILIPS RC120B W60L60 1xLED37S/830 PSD  
N° de artículo:  
Flujo luminoso (Luminaria): 3700 lm  
Flujo luminoso (Lámparas): 3700 lm  
Potencia de las luminarias: 37.5 W  
Clasificación luminarias según CIE: 100  
Código CIE Flux: 59 87 97 100 100  
Lámpara: 1 x LED37S/830/- (Factor de corrección 1.000).





Proyecto elaborado por  
Teléfono  
Fax  
e-Mail

**PB-Box Enfermería 1 / Superficies UGR (lista de coordenadas)**



Escala 1 : 28

**Lista de superficies UGR**

N°	Designación	Posición [m]			Tamaño [m]		Dirección visual [°]
		X	Y	Z	L	A	
1	Superficie de cálculo UGR 1	0.400	0.979	0.700	0.800	1.903	90.0



Proyecto elaborado por  
Teléfono  
Fax  
e-Mail

## PB-Box Enfermería 1 / Resultados luminotécnicos

Flujo luminoso total: 14800 lm  
Potencia total: 150.0 W  
Factor mantenimiento: 0.80  
Zona marginal: 0.000 m

Superficie	Intensidades lumínicas medias [lx]			Grado de reflexión [%]	Densidad lumínica media [cd/m <sup>2</sup> ]
	directo	indirecto	total		
Plano útil	381	168	549	/	/
Suelo	319	148	467	20	30
Techo	0.01	212	212	70	47
Pared 1	218	173	390	50	62
Pared 2	106	86	192	50	31
Pared 3	245	183	428	50	68
Pared 4	224	184	408	50	65
Pared 5	241	180	421	50	67

Simetrías en el plano útil

$E_{\min} / E_m$ : 0.011 (1:91)

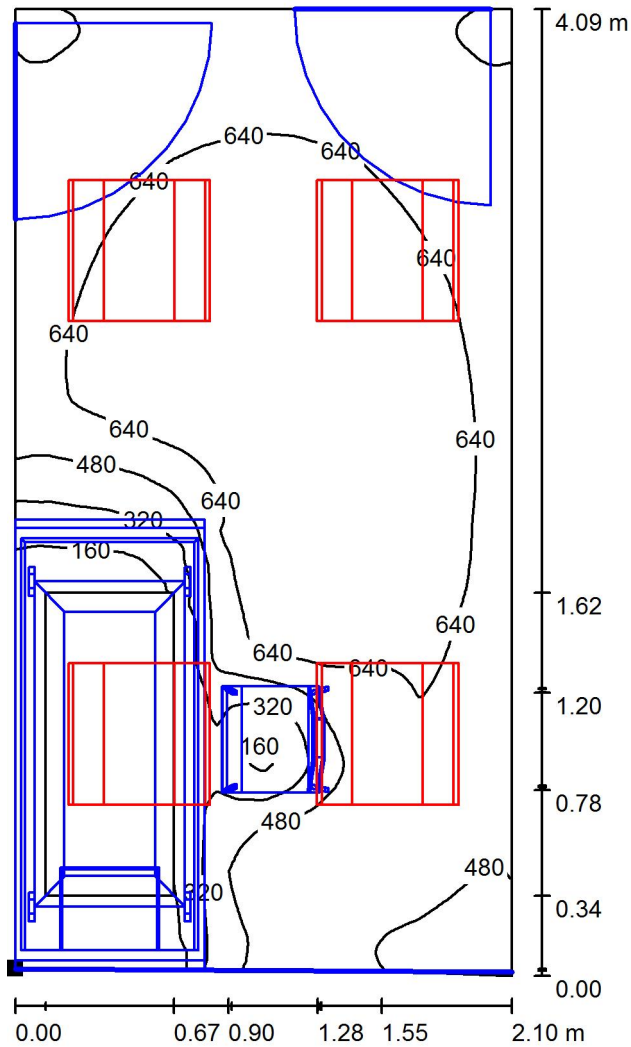
$E_{\min} / E_{\max}$ : 0.008 (1:126)

Valor de eficiencia energética:  $17.55 \text{ W/m}^2 = 3.20 \text{ W/m}^2/100 \text{ lx}$  (Base:  $8.54 \text{ m}^2$ )



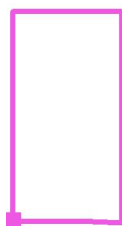
Proyecto elaborado por  
Teléfono  
Fax  
e-Mail

**PB-Box Enfermería 1 / Plano útil / Isolíneas (E)**



Valores en Lux, Escala 1 : 32

Situación de la superficie en el local:  
Punto marcado:  
(0.000 m, 0.030 m, 0.200 m)



Trama: 128 x 128 Puntos

$E_m$  [lx]  
549

$E_{min}$  [lx]  
6.01

$E_{max}$  [lx]  
758

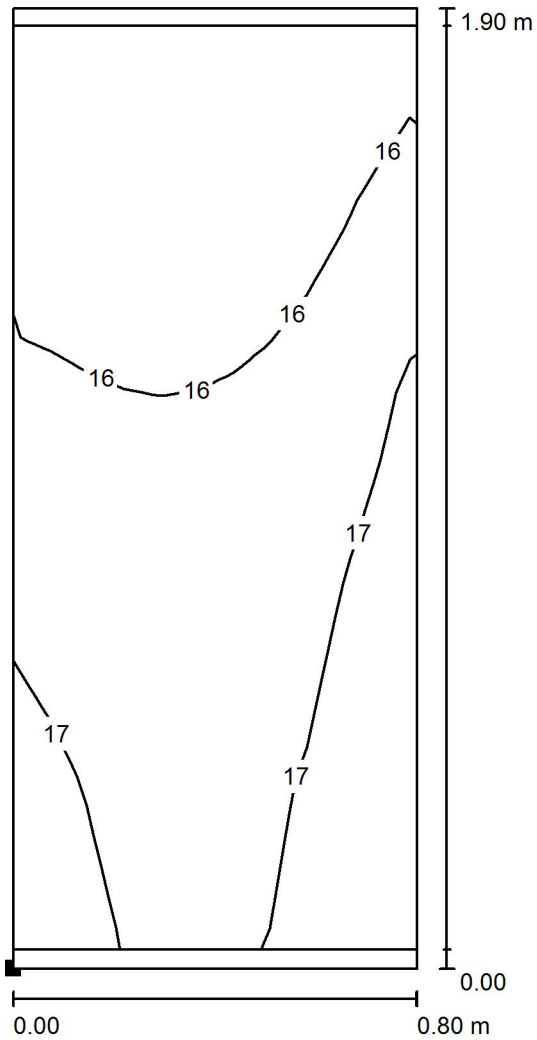
$E_{min} / E_m$   
0.011

$E_{min} / E_{max}$   
0.008



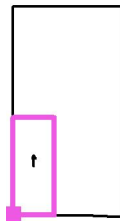
Proyecto elaborado por  
Teléfono  
Fax  
e-Mail

### PB-Box Enfermería 1 / Superficie de cálculo UGR 1 / Isolíneas (UGR)



Escala 1 : 15

Situación de la superficie en el local:  
Punto marcado:  
(0.000 m, 0.027 m, 0.700 m)



Trama: 5 x 11 Puntos

Min  
15

Max  
18