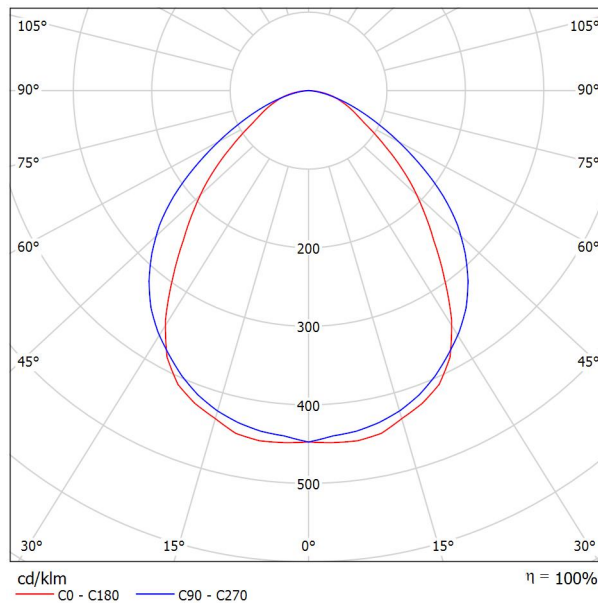
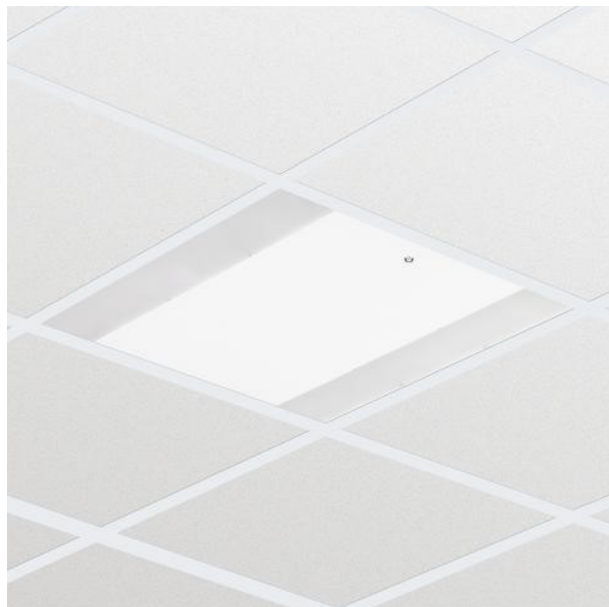




Proyecto elaborado por
Teléfono
Fax
e-Mail

PHILIPS RC120B W60L60 1xLED37S/830 PSD / Hoja de datos de luminarias

Emisión de luz 1:



Clasificación luminarias según CIE: 100
Código CIE Flux: 59 87 97 100 100

CoreLine empotrable: diseño elegante y fácil instalación Tanto si se trata de un nuevo edificio como de un espacio rehabilitado, los clientes prefieren soluciones de iluminación que combinen luz de calidad con un sustancial ahorro de energía y de mantenimiento. La luminaria CoreLine empotrable de la familia CoreLine LED puede emplearse para sustituir punto a punto las luminarias de fluorescencia en aplicaciones generales de iluminación. El proceso de selección, instalación y mantenimiento es sencillísimo.

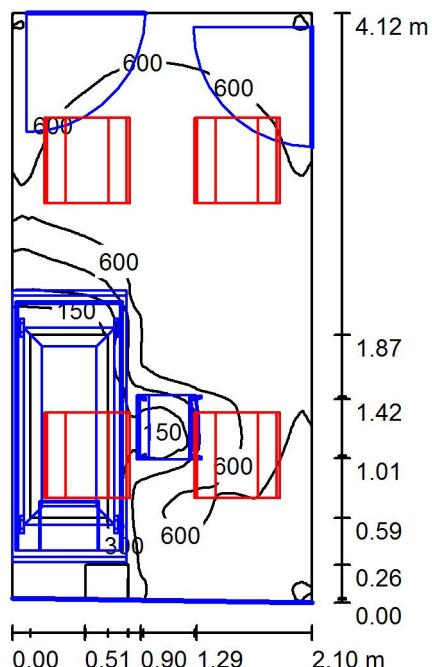
Emisión de luz 1:

Valoración de deslumbramiento según UGR												
ρ Techo	70	70	50	50	30	70	70	50	50	30		
ρ Paredes	50	30	50	30	30	50	30	50	30	30		
ρ Suelo	20	20	20	20	20	20	20	20	20	20		
Tamaño del local	Mirado en perpendicular al eje de lámpara					Mirado longitudinalmente al eje de lámpara						
X Y	2H	2H	18.2	19.4	18.5	19.6	19.8	20.2	21.3	20.5	21.6	21.8
	3H	19.1	20.2	19.4	20.4	20.7	21.1	22.1	21.4	22.4	22.6	22.6
	4H	19.5	20.5	19.9	20.8	21.1	21.3	22.3	21.7	22.6	22.9	22.9
	6H	19.9	20.8	20.3	21.1	21.4	21.5	22.4	21.8	22.7	23.0	23.0
	8H	20.0	20.9	20.4	21.2	21.5	21.5	22.4	21.9	22.7	23.0	23.0
	12H	20.1	21.0	20.5	21.3	21.6	21.5	22.3	21.9	22.7	23.0	23.0
	4H	2H	18.8	19.8	19.1	20.0	20.3	20.4	21.4	20.8	21.7	22.0
	3H	19.9	20.7	20.2	21.0	21.4	21.5	22.3	21.8	22.6	23.0	23.0
	4H	20.4	21.2	20.8	21.5	21.9	21.9	22.6	22.3	22.9	23.3	23.3
	6H	20.9	21.6	21.4	22.0	22.4	22.1	22.8	22.5	23.1	23.5	23.5
	8H	21.1	21.7	21.6	22.1	22.5	22.2	22.8	22.6	23.2	23.6	23.6
	12H	21.3	21.8	21.7	22.2	22.6	22.2	22.7	22.7	23.2	23.6	23.6
	8H	4H	20.7	21.3	21.1	21.7	22.1	22.0	22.6	22.4	23.0	23.4
	6H	21.4	21.8	21.8	22.3	22.7	22.4	22.8	22.8	23.3	23.7	23.7
	8H	21.6	22.0	22.1	22.5	23.0	22.5	22.9	23.0	23.3	23.8	23.8
	12H	21.8	22.2	22.3	22.6	23.1	22.5	22.9	23.0	23.4	23.9	23.9
	12H	4H	20.7	21.2	21.2	21.7	22.1	22.0	22.5	22.4	22.9	23.4
	6H	21.4	21.8	21.9	22.3	22.8	22.4	22.8	22.9	23.3	23.7	23.7
	8H	21.7	22.1	22.2	22.5	23.0	22.5	22.9	23.0	23.4	23.9	23.9
Variación de la posición del espectador para separaciones S entre luminarias												
S = 1.0H	+0.2 / -0.3					+0.2 / -0.3						
S = 1.5H	+0.4 / -0.9					+0.5 / -0.7						
S = 2.0H	+0.9 / -1.2					+1.4 / -1.4						
Tabla estándar	BK05					BK03						
Sumando de corrección	4.2					4.5						
Índice de deslumbramiento corregido en relación a 3700lm Flujo luminoso total												



Proyecto elaborado por
Teléfono
Fax
e-Mail

PB-Box Enfermería 2 / Resumen



Altura del local: 2.800 m, Altura de montaje: 2.800 m, Factor mantenimiento: 0.80

Valores en Lux, Escala 1:53

Superficie	ρ [%]	E _m [lx]	E _{min} [lx]	E _{max} [lx]	E _{min} / E _m
Plano útil	/	537	7.67	754	0.014
Suelo	20	456	6.52	689	0.014
Techo	70	212	96	253	0.454
Paredes (8)	50	398	2.71	961	/

Plano útil:

Altura: 0.200 m
Trama: 128 x 128 Puntos
Zona marginal: 0.000 m

Lista de piezas - Luminarias

Nº	Pieza	Designación (Factor de corrección)	Φ (Luminaria) [lm]	Φ (Lámparas) [lm]	P [W]
1	4	PHILIPS RC120B W60L60 1xLED37S/830 PSD (1.000)	3700	3700	37.5
			Total: 14800	Total: 14800	150.0

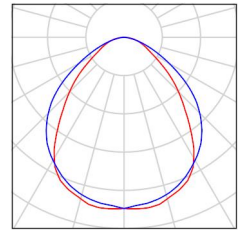
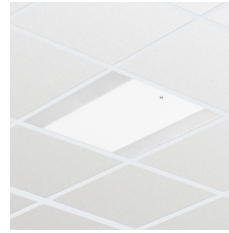
Valor de eficiencia energética: 17.55 W/m² = 3.27 W/m²/100 lx (Base: 8.55 m²)



Proyecto elaborado por
Teléfono
Fax
e-Mail

PB-Box Enfermería 2 / Lista de luminarias

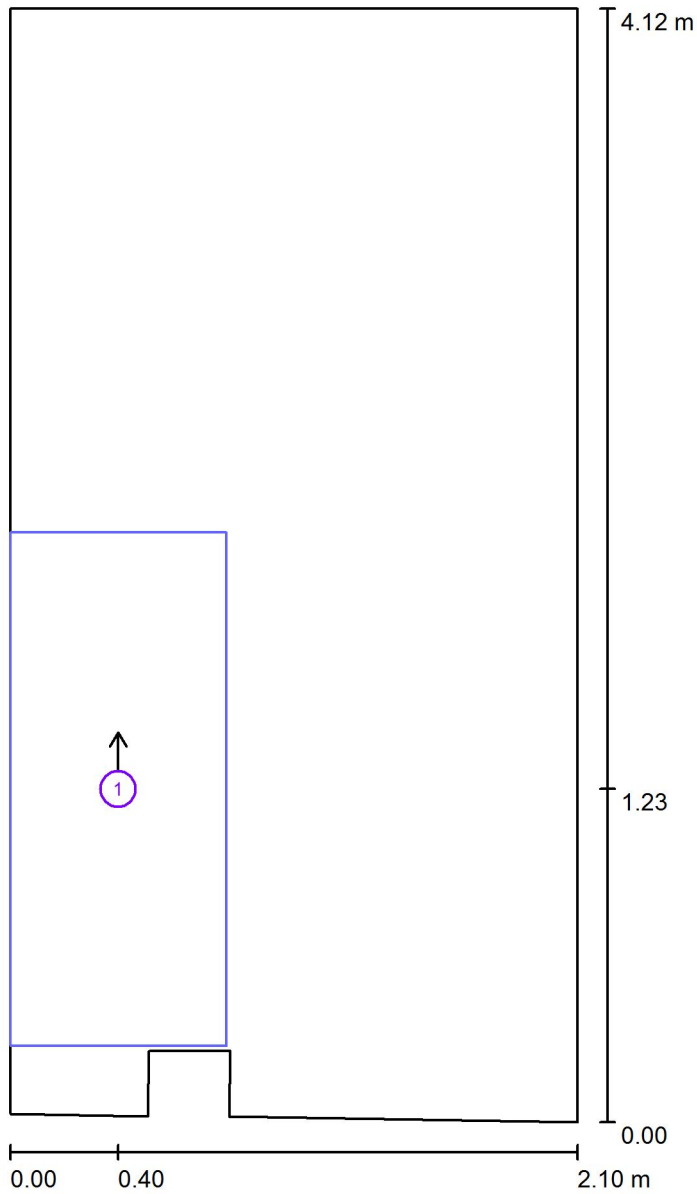
4 Pieza PHILIPS RC120B W60L60 1xLED37S/830 PSD
N° de artículo:
Flujo luminoso (Luminaria): 3700 lm
Flujo luminoso (Lámparas): 3700 lm
Potencia de las luminarias: 37.5 W
Clasificación luminarias según CIE: 100
Código CIE Flux: 59 87 97 100 100
Lámpara: 1 x LED37S/830/- (Factor de corrección 1.000).





Proyecto elaborado por
Teléfono
Fax
e-Mail

PB-Box Enfermería 2 / Superficies UGR (lista de coordenadas)



Escala 1 : 28

Lista de superficies UGR

N°	Designación	Posición [m]			Tamaño [m]		Dirección visual [°]
		X	Y	Z	L	A	
1	Superficie de cálculo UGR 1	0.400	1.232	0.700	0.800	1.900	90.0



Proyecto elaborado por
Teléfono
Fax
e-Mail

PB-Box Enfermería 2 / Resultados luminotécnicos

Flujo luminoso total: 14800 lm
Potencia total: 150.0 W
Factor mantenimiento: 0.80
Zona marginal: 0.000 m

Superficie	Intensidades lumínicas medias [lx]			Grado de reflexión [%]	Densidad lumínica media [cd/m ²]
	directo	indirecto	total		
Plano útil	370	167	537	/	/
Suelo	309	148	456	20	29
Techo	0.01	212	212	70	47
Pared 1	85	65	149	50	24
Pared 2	6.52	117	123	50	20
Pared 3	277	172	448	50	71
Pared 4	79	191	269	50	43
Pared 5	224	179	403	50	64
Pared 6	251	185	436	50	69
Pared 7	222	183	405	50	64
Pared 8	231	176	407	50	65

Simetrías en el plano útil

E_{\min} / E_m : 0.014 (1:70)

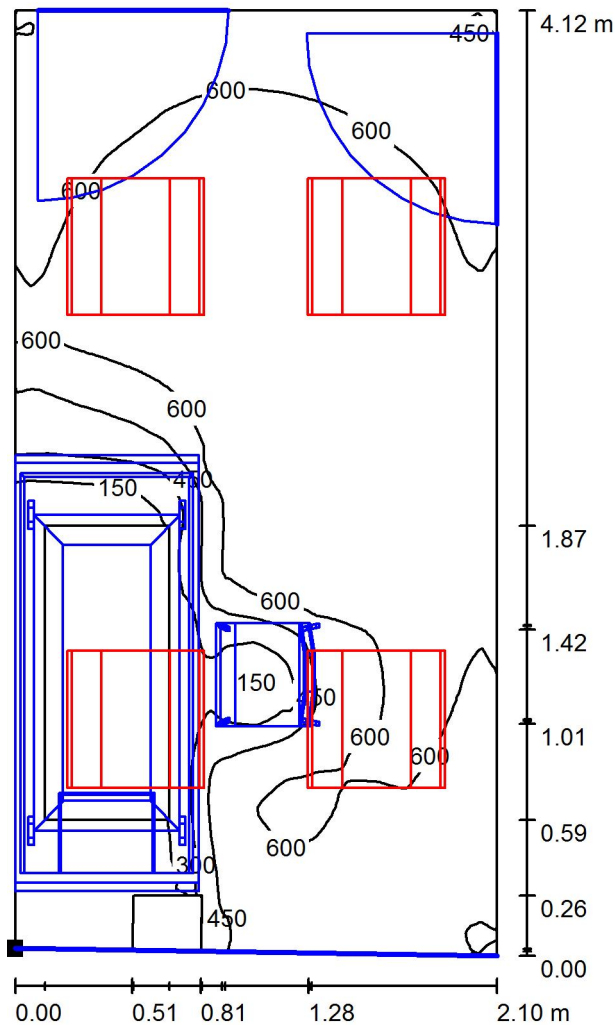
E_{\min} / E_{\max} : 0.010 (1:98)

Valor de eficiencia energética: $17.55 \text{ W/m}^2 = 3.27 \text{ W/m}^2/100 \text{ lx}$ (Base: 8.55 m^2)



Proyecto elaborado por
Teléfono
Fax
e-Mail

PB-Box Enfermería 2 / Plano útil / Isolíneas (E)



Valores en Lux, Escala 1 : 33

Situación de la superficie en el local:

Punto marcado:

(0.000 m, 0.030 m, 0.200 m)



Trama: 128 x 128 Puntos

E_m [lx]
537

E_{min} [lx]
7.67

E_{max} [lx]
754

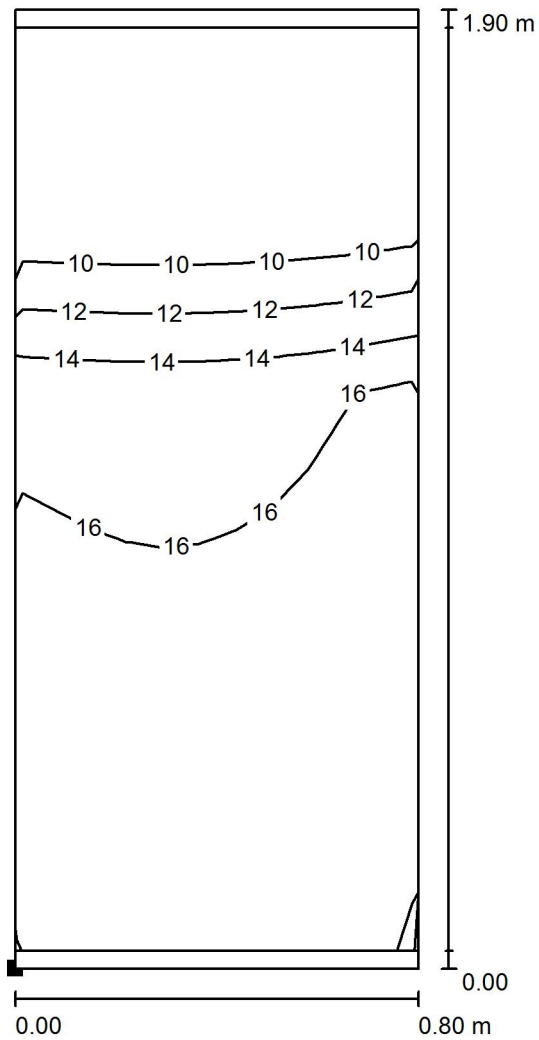
E_{min} / E_m
0.014

E_{min} / E_{max}
0.010



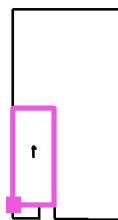
Proyecto elaborado por
Teléfono
Fax
e-Mail

PB-Box Enfermería 2 / Superficie de cálculo UGR 1 / Isolíneas (UGR)



Escala 1 : 15

Situación de la superficie en el local:
Punto marcado:
(0.000 m, 0.282 m, 0.700 m)



Trama: 5 x 11 Puntos

Min
/

Max
18