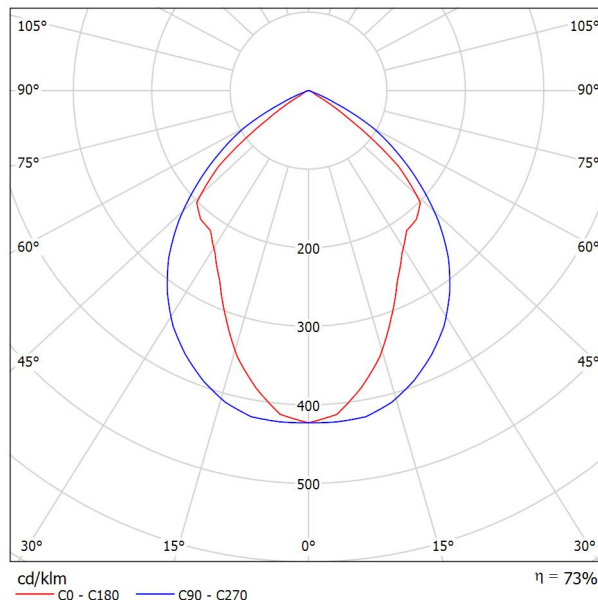


Proyecto elaborado por  
Teléfono  
Fax  
e-Mail

## PHILIPS CR200B 4xTL5-24W HFP GT\_830 / Hoja de datos de luminarias

### Emisión de luz 1:

Dispone de una imagen de la luminaria en nuestro catálogo de luminarias.



Clasificación luminarias según CIE: 100  
Código CIE Flux: 65 96 100 100 73

Luminaria para salas limpias CR200B, solución elegante y económica. En aplicaciones en las que la higiene tiene una importancia crucial como, por ejemplo, hospitales e instalaciones de procesamiento de alimentos, los clientes desean una luminaria IP65 de demostrada eficacia que sea segura para utilizar y tenga un precio atractivo. Esta luminaria compacta dispone de una excelente relación calidad precio: la lámpara T5 ofrece una excelente calidad de luz y el cierre plano sin tornillos hace que la luminaria sea muy fácil de limpiar. También cumple todas las normas pertinentes (RoHS, EMC, CE).

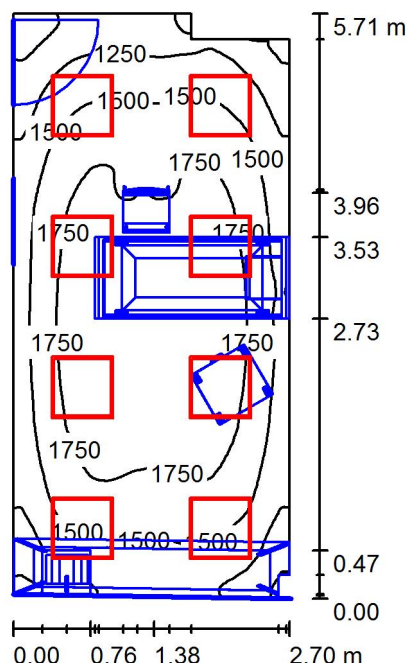
### Emisión de luz 1:

Valoración de deslumbramiento según UGR											
	70	70	50	50	30	70	70	50	50	30	
ρ Techo											
ρ Paredes	50	30	50	30	30	50	30	50	30	30	
ρ Suelo	20	20	20	20	20	20	20	20	20	20	
Tamaño del local X Y	Mirado en perpendicular al eje de lámpara					Mirado longitudinalmente al eje de lámpara					
2H	2H	16.7	17.7	16.9	17.9	18.1	18.3	19.4	18.6	19.6	19.8
	3H	16.5	17.5	16.8	17.7	18.0	18.4	19.3	18.7	19.6	19.8
	4H	16.5	17.3	16.8	17.6	17.9	18.3	19.2	18.6	19.4	19.7
	6H	16.4	17.2	16.7	17.5	17.8	18.2	19.0	18.6	19.3	19.6
	8H	16.4	17.1	16.7	17.4	17.7	18.2	19.0	18.5	19.3	19.6
12H	16.3	17.0	16.7	17.4	17.7	18.2	18.9	18.5	19.2	19.5	
4H	2H	16.8	17.7	17.2	18.0	18.2	18.4	19.3	18.7	19.5	19.8
	3H	16.7	17.4	17.1	17.8	18.1	18.4	19.1	18.8	19.5	19.8
	4H	16.7	17.3	17.0	17.6	18.0	18.4	19.0	18.7	19.3	19.7
	6H	16.6	17.1	17.0	17.5	17.9	18.3	18.8	18.7	19.2	19.6
	8H	16.6	17.1	17.0	17.4	17.8	18.3	18.7	18.7	19.1	19.5
12H	16.5	17.0	17.0	17.4	17.8	18.2	18.7	18.7	19.1	19.5	
8H	4H	16.6	17.1	17.0	17.4	17.9	18.2	18.7	18.7	19.1	19.5
	6H	16.5	16.9	16.9	17.3	17.8	18.2	18.6	18.6	19.0	19.4
	8H	16.5	16.8	16.9	17.2	17.7	18.1	18.5	18.6	18.9	19.4
	12H	16.4	16.7	16.9	17.2	17.7	18.1	18.4	18.6	18.9	19.4
12H	4H	16.5	17.0	17.0	17.4	17.8	18.2	18.7	18.7	19.1	19.5
	6H	16.5	16.8	16.9	17.2	17.7	18.1	18.5	18.6	18.9	19.4
	8H	16.4	16.7	16.9	17.2	17.7	18.1	18.4	18.6	18.9	19.4
Variación de la posición del espectador para separaciones S entre luminarias											
S = 1.0H	+1.5 / -2.1					+0.5 / -0.7					
S = 1.5H	+2.9 / -10.6					+1.3 / -2.8					
S = 2.0H	+4.4 / -13.1					+3.1 / -8.5					
Tabla estándar	BK00					BK00					
Sumando de corrección	-2.8					-1.1					
Índice de deslumbramiento corregido en relación a 6800lm Flujo luminoso total											



Proyecto elaborado por  
Teléfono  
Fax  
e-Mail

**PB-Enfermería Extracciones 2 / Resumen**



Altura del local: 2.800 m, Altura de montaje: 2.800 m, Factor mantenimiento: 0.80

Valores en Lux, Escala 1:74

Superficie	ρ [%]	E <sub>m</sub> [lx]	E <sub>min</sub> [lx]	E <sub>max</sub> [lx]	E <sub>min</sub> / E <sub>m</sub>
Plano útil	/	1576	694	1934	0.440
Suelo	20	944	45	1512	0.047
Techo	70	339	177	405	0.521
Paredes (8)	50	644	24	1284	/

**Plano útil:**

Altura: 0.800 m  
Trama: 128 x 128 Puntos  
Zona marginal: 0.000 m

**Lista de piezas - Luminarias**

N°	Pieza	Designación (Factor de corrección)	Φ (Luminaria) [lm]	Φ (Lámparas) [lm]	P [W]
1	8	PHILIPS CR200B 4xTL5-24W HFP GT_830 (1.000)	4964	6800	105.0
			Total: 39712	Total: 54400	840.0

Valor de eficiencia energética: 55.63 W/m<sup>2</sup> = 3.53 W/m<sup>2</sup>/100 lx (Base: 15.10 m<sup>2</sup>)

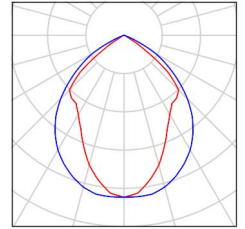


Proyecto elaborado por  
Teléfono  
Fax  
e-Mail

## PB-Enfermería Extracciones 2 / Lista de luminarias

8 Pieza PHILIPS CR200B 4xTL5-24W HFP GT\_830  
N° de artículo:  
Flujo luminoso (Luminaria): 4964 lm  
Flujo luminoso (Lámparas): 6800 lm  
Potencia de las luminarias: 105.0 W  
Clasificación luminarias según CIE: 100  
Código CIE Flux: 65 96 100 100 73  
Lámpara: 4 x TL5-24W/830 (Factor de corrección 1.000).

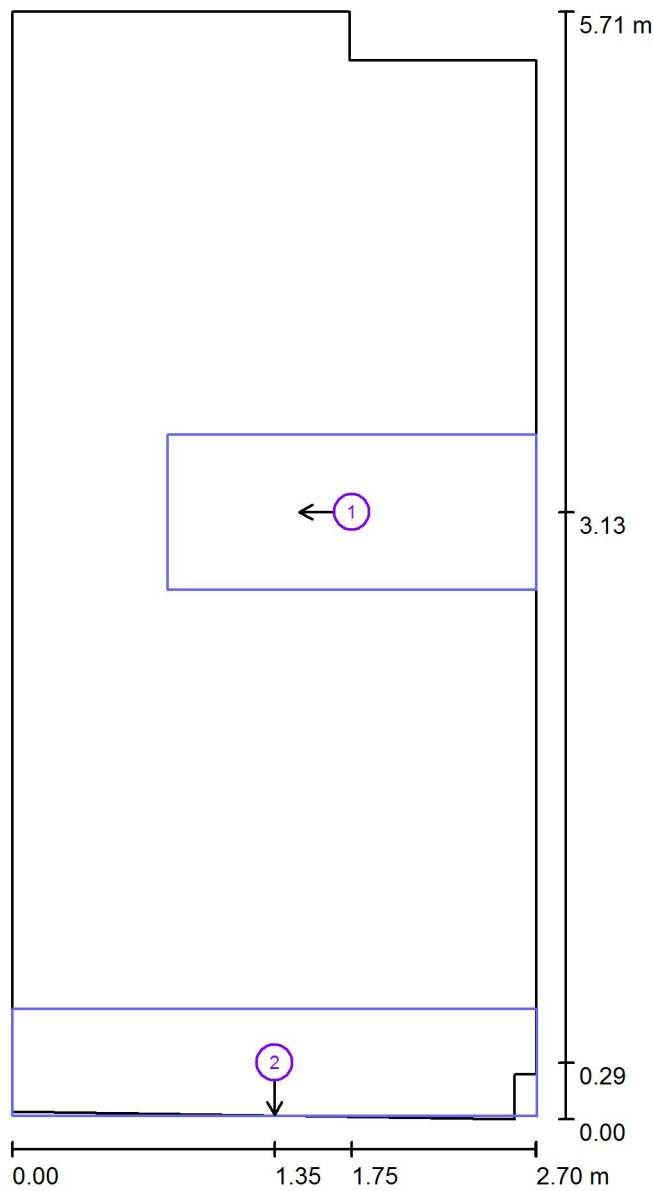
Dispone de una imagen de la luminaria en nuestro catálogo de luminarias.





Proyecto elaborado por  
Teléfono  
Fax  
e-Mail

**PB-Enfermería Extracciones 2 / Superficies UGR (lista de coordenadas)**



Escala 1 : 39

**Lista de superficies UGR**

N°	Designación	Posición [m]			Tamaño [m]		Dirección visual [°]
		X	Y	Z	L	A	
1	Superficie de cálculo UGR 1	1.750	3.130	0.700	1.900	0.800	180.0
2	Superficie de cálculo UGR 2	1.352	0.292	1.200	2.704	0.550	-90.0



Proyecto elaborado por  
Teléfono  
Fax  
e-Mail

## PB-Enfermería Extracciones 2 / Resultados luminotécnicos

Flujo luminoso total: 39712 lm  
Potencia total: 840.0 W  
Factor mantenimiento: 0.80  
Zona marginal: 0.000 m

Superficie	Intensidades lumínicas medias [lx]			Grado de reflexión [%]	Densidad lumínica media [cd/m <sup>2</sup> ]
	directo	indirecto	total		
Plano útil	1250	326	1576	/	/
Suelo	696	248	944	20	60
Techo	0.01	339	339	70	76
Pared 1	330	295	625	50	99
Pared 2	194	298	492	50	78
Pared 3	204	282	486	50	77
Pared 4	360	300	661	50	105
Pared 5	415	294	710	50	113
Pared 6	109	274	383	50	61
Pared 7	321	277	597	50	95
Pared 8	364	298	662	50	105

Simetrías en el plano útil

$E_{\min} / E_m$ : 0.440 (1:2)

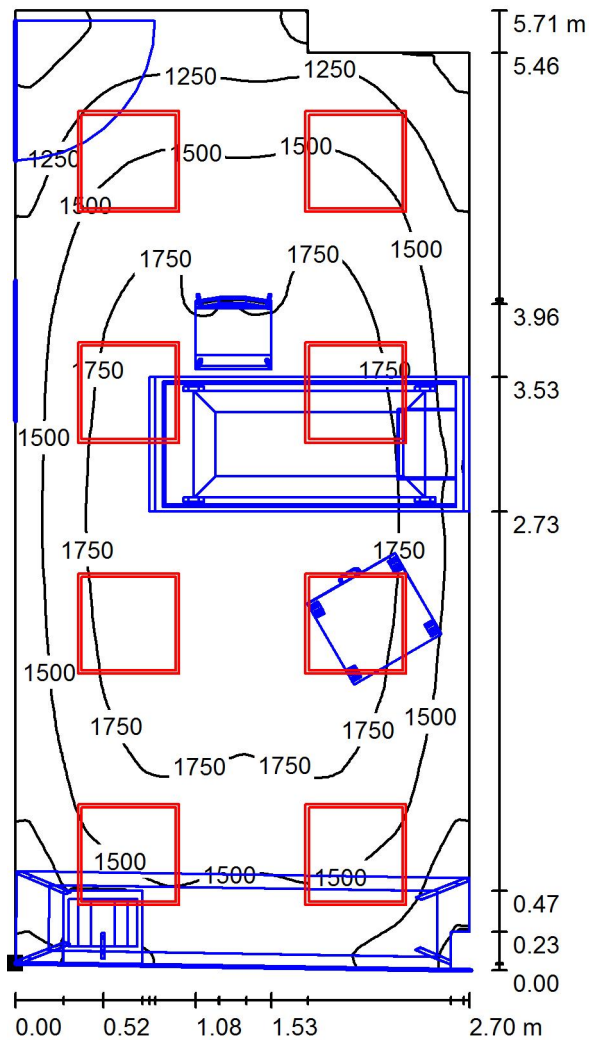
$E_{\min} / E_{\max}$ : 0.359 (1:3)

Valor de eficiencia energética:  $55.63 \text{ W/m}^2 = 3.53 \text{ W/m}^2/100 \text{ lx}$  (Base:  $15.10 \text{ m}^2$ )



Proyecto elaborado por  
Teléfono  
Fax  
e-Mail

**PB-Enfermería Extracciones 2 / Plano útil / Isolíneas (E)**



Valores en Lux, Escala 1 : 45

Situación de la superficie en el local:  
Punto marcado:  
(0.000 m, 0.040 m, 0.800 m)



Trama: 128 x 128 Puntos

$E_m$  [lx]  
1576

$E_{min}$  [lx]  
694

$E_{max}$  [lx]  
1934

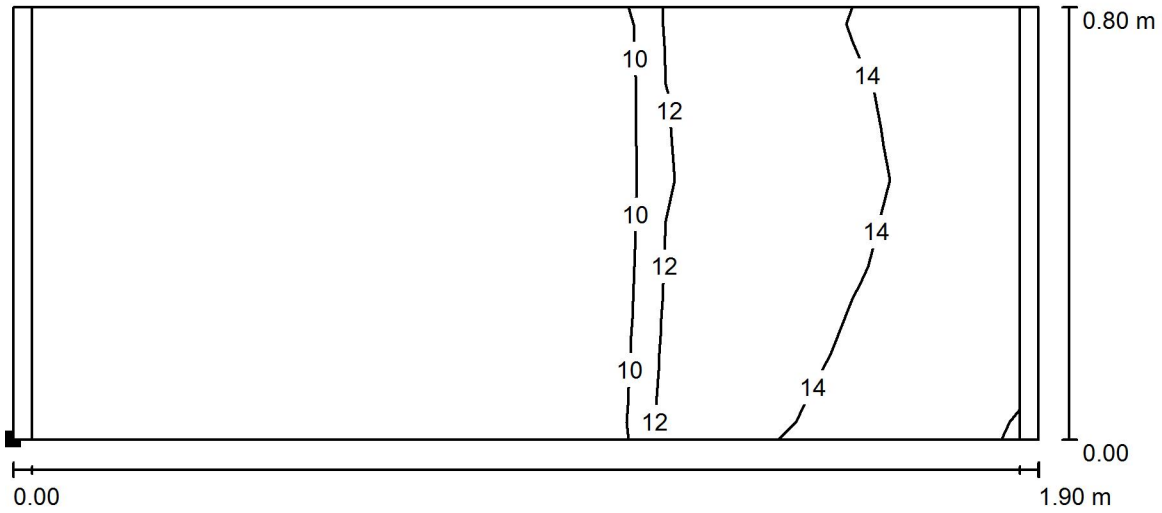
$E_{min} / E_m$   
0.440

$E_{min} / E_{max}$   
0.359



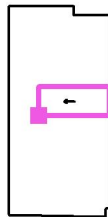
Proyecto elaborado por  
Teléfono  
Fax  
e-Mail

## PB-Enfermería Extracciones 2 / Superficie de cálculo UGR 1 / Isolíneas (UGR)



Escala 1 : 14

Situación de la superficie en el local:  
Punto marcado:  
(0.800 m, 2.730 m, 0.700 m)



Trama: 11 x 5 Puntos

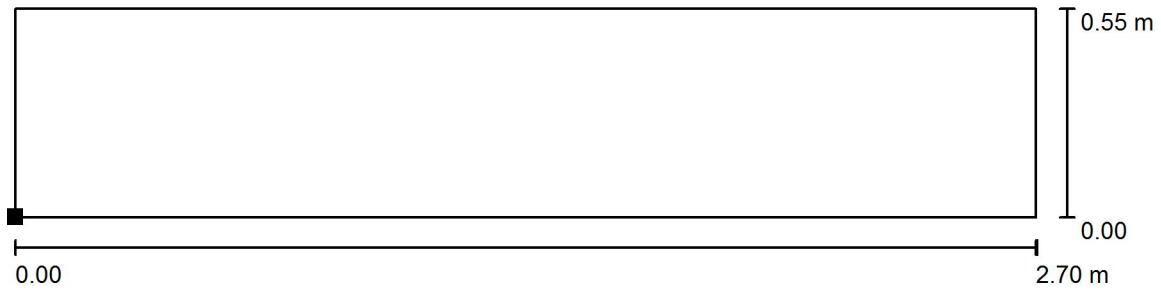
Min  
/

Max  
16



Proyecto elaborado por  
Teléfono  
Fax  
e-Mail

**PB-Enfermería Extracciones 2 / Superficie de cálculo UGR 2 / Isolíneas (UGR)**



Escala 1 : 20

Situación de la superficie en el local:  
Punto marcado:  
(0.000 m, 0.017 m, 1.200 m)



Trama: 19 x 5 Puntos

Min  
/

Max  
/