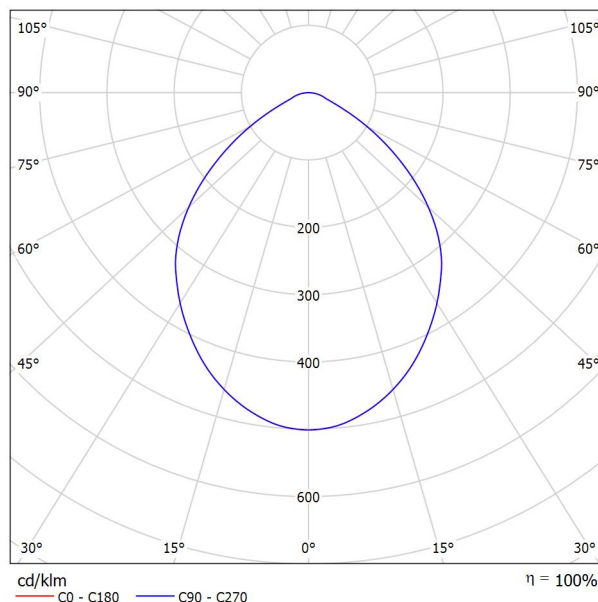


Proyecto elaborado por
Teléfono
Fax
e-Mail

PHILIPS DN130B D217 1xLED20S/830 / Hoja de datos de luminarias

Emisión de luz 1:



Clasificación luminarias según CIE: 100
Código CIE Flux: 61 91 98 100 100

CoreLine Downlight: La solución económica para la iluminación de interiores. La familia CoreLine Downlight se ha diseñado para sustituir los downlights convencionales de fluorescencia compacta. Su atractiva relación calidad precio ayuda a los clientes a realizar el cambio a LED. Estas luminarias crean un efecto de iluminación natural para su uso en aplicaciones de iluminación general. También ofrecen ahorros de energía al instante y tienen una vida útil mucho más prolongada, lo que las hace una solución respetuosa con el medio ambiente. Son fáciles de instalar gracias a su tamaño de corte estándar y conectores push-in.

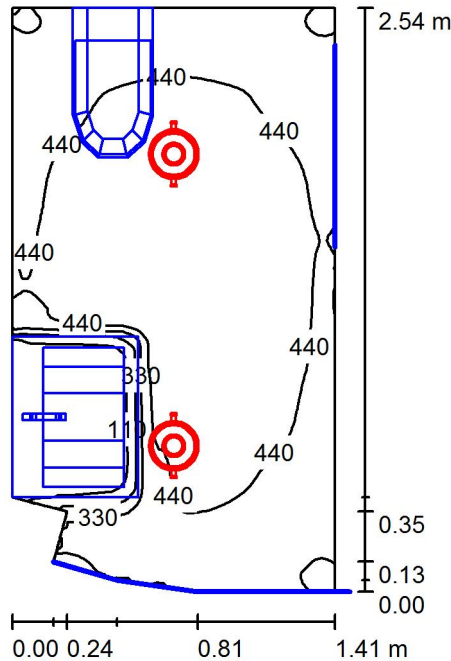
Emisión de luz 1:

Valoración de deslumbramiento según UGR											
ρ Techo	70	70	50	50	30	70	70	50	50	30	
ρ Paredes	50	30	50	30	30	50	30	50	30	30	
ρ Suelo	20	20	20	20	20	20	20	20	20	20	
Tamaño del local X Y	Mirado en perpendicular al eje de lámpara					Mirado longitudinalmente al eje de lámpara					
2H	2H	26,9	28,0	27,2	28,2	28,4	26,9	28,0	27,2	28,2	28,4
	3H	27,1	28,1	27,4	28,4	28,6	27,1	28,1	27,4	28,4	28,6
	4H	27,2	28,2	27,5	28,4	28,7	27,2	28,2	27,5	28,4	28,7
	6H	27,3	28,2	27,6	28,5	28,8	27,3	28,2	27,6	28,5	28,8
	8H	27,3	28,2	27,7	28,5	28,8	27,3	28,2	27,7	28,5	28,8
12H	27,3	28,1	27,7	28,5	28,8	27,3	28,1	27,7	28,5	28,8	
4H	2H	27,1	28,0	27,4	28,3	28,6	27,1	28,0	27,4	28,3	28,6
	3H	27,4	28,2	27,8	28,5	28,8	27,4	28,2	27,8	28,5	28,8
	4H	27,6	28,3	28,0	28,6	29,0	27,6	28,3	28,0	28,6	29,0
	6H	27,7	28,3	28,2	28,7	29,1	27,7	28,3	28,2	28,7	29,1
	8H	27,8	28,4	28,2	28,8	29,2	27,8	28,4	28,2	28,8	29,2
12H	27,9	28,4	28,3	28,8	29,2	27,9	28,4	28,3	28,8	29,2	
8H	4H	27,6	28,2	28,0	28,5	28,9	27,6	28,2	28,0	28,5	28,9
	6H	27,9	28,3	28,3	28,7	29,2	27,9	28,3	28,3	28,7	29,2
	8H	28,0	28,4	28,4	28,8	29,3	28,0	28,4	28,4	28,8	29,3
	12H	28,1	28,4	28,5	28,9	29,4	28,1	28,4	28,5	28,9	29,4
	12H	27,6	28,1	28,0	28,5	28,9	27,6	28,1	28,0	28,5	28,9
6H	27,9	28,3	28,3	28,7	29,2	27,9	28,3	28,3	28,7	29,2	
8H	28,0	28,3	28,5	28,8	29,3	28,0	28,3	28,5	28,8	29,3	
Variación de la posición del espectador para separaciones S entre luminarias											
S = 1,0H	+0,4 / -0,6					+0,4 / -0,6					
S = 1,5H	+0,9 / -1,7					+0,9 / -1,7					
S = 2,0H	+2,0 / -3,1					+2,0 / -3,1					
Tabla estándar	BK02					BK02					
Sumando de corrección	10,0					10,0					
Índice de deslumbramiento corregido en relación a 2400lm Flujo luminoso total											



Proyecto elaborado por
Teléfono
Fax
e-Mail

P1-Aseo Ginecología 2 / Resumen



Altura del local: 2.800 m, Altura de montaje: 2.800 m, Factor mantenimiento: 0.80

Valores en Lux, Escala 1:33

Superficie	ρ [%]	E_m [lx]	E_{min} [lx]	E_{max} [lx]	E_{min} / E_m
Plano útil	/	393	1.98	528	0.005
Suelo	20	256	43	344	0.169
Techo	70	132	83	155	0.627
Paredes (9)	50	264	8.66	633	/

Plano útil:

Altura: 0.700 m
Trama: 128 x 64 Puntos
Zona marginal: 0.000 m

Lista de piezas - Luminarias

N°	Pieza	Designación (Factor de corrección)	Φ (Luminaria) [lm]	Φ (Lámparas) [lm]	P [W]
1	2	PHILIPS DN130B D217 1xLED20S/830 (1.000)	2400	2400	22.0
			Total: 4800	Total: 4800	44.0

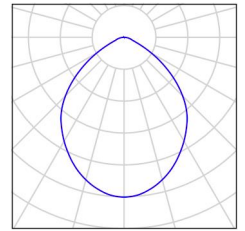
Valor de eficiencia energética: $12.68 \text{ W/m}^2 = 3.22 \text{ W/m}^2/100 \text{ lx}$ (Base: 3.47 m^2)



Proyecto elaborado por
Teléfono
Fax
e-Mail

P1-Aseo Ginecología 2 / Lista de luminarias

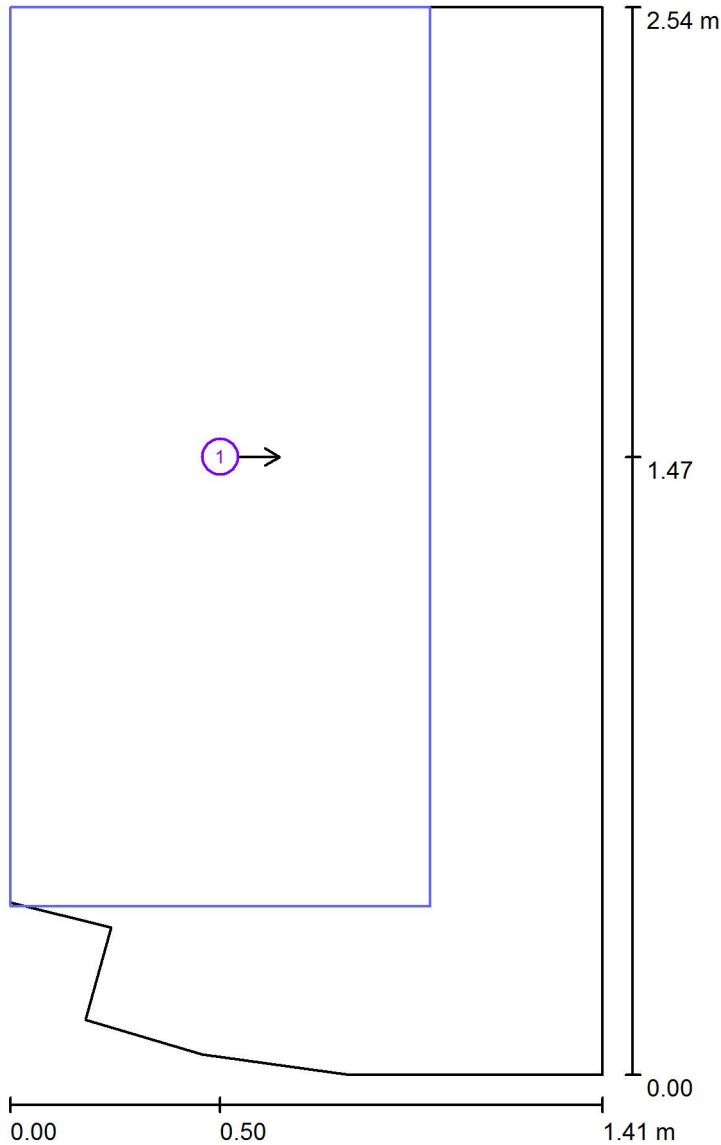
2 Pieza PHILIPS DN130B D217 1xLED20S/830
N° de artículo:
Flujo luminoso (Luminaria): 2400 lm
Flujo luminoso (Lámparas): 2400 lm
Potencia de las luminarias: 22.0 W
Clasificación luminarias según CIE: 100
Código CIE Flux: 61 91 98 100 100
Lámpara: 1 x LED20S/830/- (Factor de corrección 1.000).





Proyecto elaborado por
Teléfono
Fax
e-Mail

P1-Aseo Ginecología 2 / Superficies UGR (lista de coordenadas)



Escala 1 : 18

Lista de superficies UGR

N°	Designación	Posición [m]			Tamaño [m]		Dirección visual [°]
		X	Y	Z	L	A	
1	Superficie de cálculo UGR 1	0.500	1.470	1.200	1.000	2.140	0.0



Proyecto elaborado por
Teléfono
Fax
e-Mail

P1-Aseo Ginecología 2 / Resultados luminotécnicos

Flujo luminoso total: 4800 lm
Potencia total: 44.0 W
Factor mantenimiento: 0.80
Zona marginal: 0.000 m

Superficie	Intensidades lumínicas medias [lx]			Grado de reflexión [%]	Densidad lumínica media [cd/m ²]
	directo	indirecto	total		
Plano útil	270	123	393	/	/
Suelo	164	92	256	20	16
Techo	0.00	132	132	70	29
Pared 1	183	121	303	50	48
Pared 2	215	122	337	50	54
Pared 3	162	121	283	50	45
Pared 4	111	115	226	50	36
Pared 5	138	121	258	50	41
Pared 6	141	121	262	50	42
Pared 7	139	125	264	50	42
Pared 8	120	130	251	50	40
Pared 9	96	106	202	50	32

Simetrías en el plano útil

E_{\min} / E_m : 0.005 (1:198)

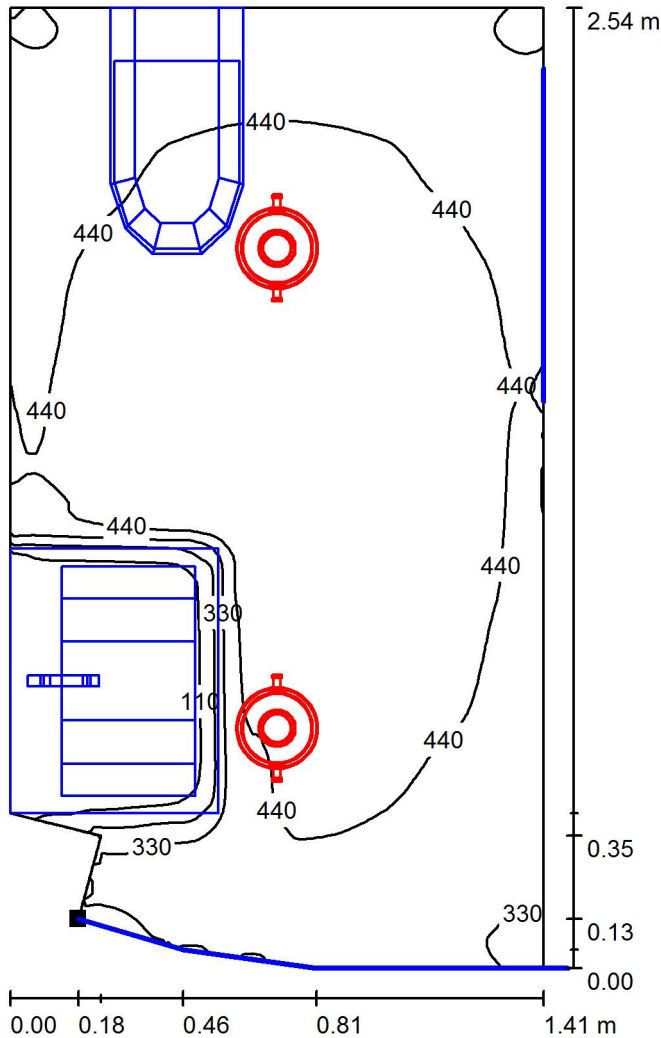
E_{\min} / E_{\max} : 0.004 (1:266)

Valor de eficiencia energética: $12.68 \text{ W/m}^2 = 3.22 \text{ W/m}^2/100 \text{ lx}$ (Base: 3.47 m^2)



Proyecto elaborado por
Teléfono
Fax
e-Mail

P1-Aseo Ginecología 2 / Plano útil / Isolíneas (E)



Valores en Lux, Escala 1 : 20

Situación de la superficie en el local:
Punto marcado:
(0.180 m, 0.130 m, 0.700 m)



Trama: 128 x 64 Puntos

E_m [lx]
393

E_{min} [lx]
1.98

E_{max} [lx]
528

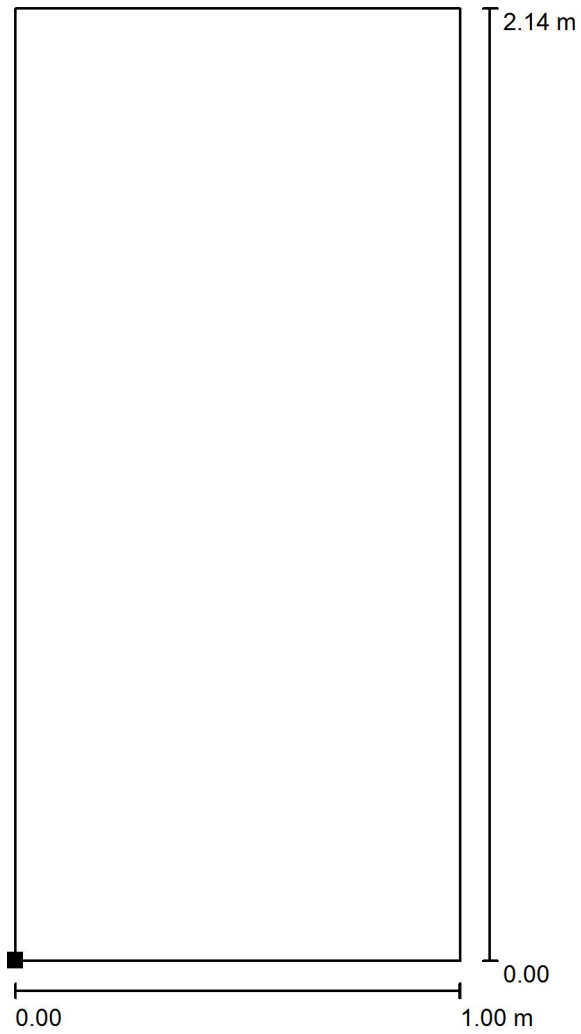
E_{min} / E_m
0.005

E_{min} / E_{max}
0.004

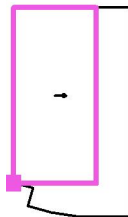


Proyecto elaborado por
Teléfono
Fax
e-Mail

P1-Aseo Ginecología 2 / Superficie de cálculo UGR 1 / Isolíneas (UGR)



Situación de la superficie en el local:
Punto marcado:
(0.000 m, 0.400 m, 1.200 m)



Escala 1 : 17

Trama: 5 x 11 Puntos

Min
/

Max
/