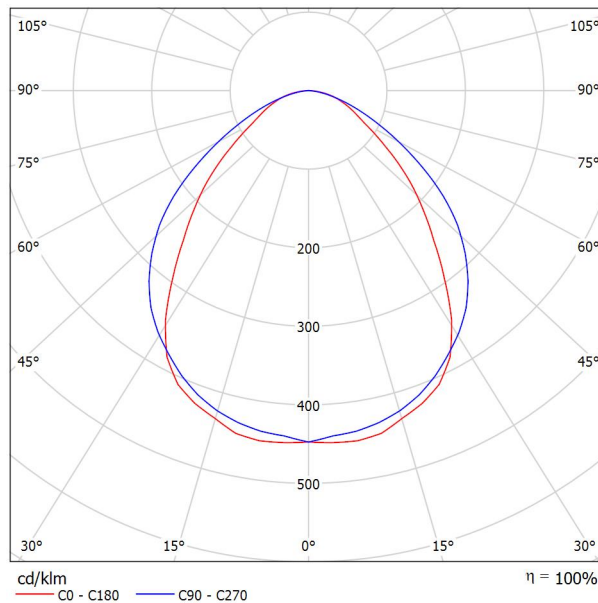
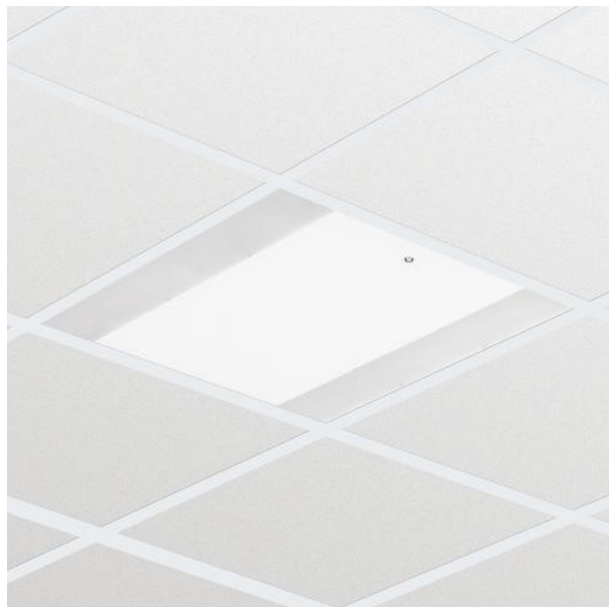




Proyecto elaborado por  
Teléfono  
Fax  
e-Mail

**PHILIPS RC120B W60L60 1xLED37S/830 PSD / Hoja de datos de luminarias**

**Emisión de luz 1:**



Clasificación luminarias según CIE: 100  
Código CIE Flux: 59 87 97 100 100

CoreLine empotrable: diseño elegante y fácil instalación Tanto si se trata de un nuevo edificio como de un espacio rehabilitado, los clientes prefieren soluciones de iluminación que combinen luz de calidad con un sustancial ahorro de energía y de mantenimiento. La luminaria CoreLine empotrable de la familia CoreLine LED puede emplearse para sustituir punto a punto las luminarias de fluorescencia en aplicaciones generales de iluminación. El proceso de selección, instalación y mantenimiento es sencillísimo.

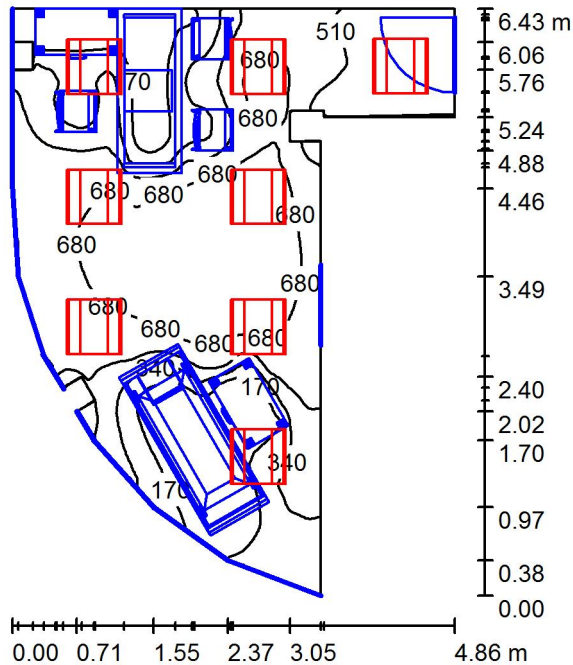
**Emisión de luz 1:**

Valoración de deslumbramiento según UGR											
	70	70	50	50	30	70	70	50	50	30	
ρ Techo											
ρ Paredes	50	30	50	30	30	50	30	50	30	30	
ρ Suelo	20	20	20	20	20	20	20	20	20	20	
Tamaño del local	Mirado en perpendicular al eje de lámpara					Mirado longitudinalmente al eje de lámpara					
X	Y										
2H	2H	18.2	19.4	18.5	19.6	19.8	20.2	21.3	20.5	21.6	21.8
	3H	19.1	20.2	19.4	20.4	20.7	21.1	22.1	21.4	22.4	22.6
	4H	19.5	20.5	19.9	20.8	21.1	21.3	22.3	21.7	22.6	22.9
	6H	19.9	20.8	20.3	21.1	21.4	21.5	22.4	21.8	22.7	23.0
	8H	20.0	20.9	20.4	21.2	21.5	21.5	22.4	21.9	22.7	23.0
12H	20.1	21.0	20.5	21.3	21.6	21.5	22.3	21.9	22.7	23.0	
4H	2H	18.8	19.8	19.1	20.0	20.3	20.4	21.4	20.8	21.7	22.0
	3H	19.9	20.7	20.2	21.0	21.4	21.5	22.3	21.8	22.6	23.0
	4H	20.4	21.2	20.8	21.5	21.9	21.9	22.6	22.3	22.9	23.3
	6H	20.9	21.6	21.4	22.0	22.4	22.1	22.8	22.5	23.1	23.5
	8H	21.1	21.7	21.6	22.1	22.5	22.2	22.8	22.6	23.2	23.6
12H	21.3	21.8	21.7	22.2	22.6	22.2	22.7	22.7	23.2	23.6	
8H	4H	20.7	21.3	21.1	21.7	22.1	22.0	22.6	22.4	23.0	23.4
	6H	21.4	21.8	21.8	22.3	22.7	22.4	22.8	22.8	23.3	23.7
	8H	21.6	22.0	22.1	22.5	23.0	22.5	22.9	23.0	23.3	23.8
	12H	21.8	22.2	22.3	22.6	23.1	22.5	22.9	23.0	23.4	23.9
12H	4H	20.7	21.2	21.2	21.7	22.1	22.0	22.5	22.4	22.9	23.4
	6H	21.4	21.8	21.9	22.3	22.8	22.4	22.8	22.9	23.3	23.7
	8H	21.7	22.1	22.2	22.5	23.0	22.5	22.9	23.0	23.4	23.9
Variación de la posición del espectador para separaciones S entre luminarias											
S = 1.0H	+0.2 / -0.3					+0.2 / -0.3					
S = 1.5H	+0.4 / -0.9					+0.5 / -0.7					
S = 2.0H	+0.9 / -1.2					+1.4 / -1.4					
Tabla estándar	BK05					BK03					
Sumando de corrección	4.2					4.5					
Índice de deslumbramiento corregido en relación a 3700lm Flujo luminoso total											



Proyecto elaborado por  
Teléfono  
Fax  
e-Mail

**P1-Consulta Ginecología 1 / Resumen**



Altura del local: 2.800 m, Altura de montaje: 2.800 m, Factor mantenimiento: 0.80

Valores en Lux, Escala 1:83

Superficie	$\rho$ [%]	$E_m$ [lx]	$E_{min}$ [lx]	$E_{max}$ [lx]	$E_{min} / E_m$
Plano útil	/	460	12	839	0.027
Suelo	20	459	13	840	0.029
Techo	70	188	65	277	0.348
Paredes (23)	50	380	4.25	1397	/

**Plano útil:**

Altura: 0.000 m  
Trama: 128 x 128 Puntos  
Zona marginal: 0.000 m

**Lista de piezas - Luminarias**

Nº	Pieza	Designación (Factor de corrección)	$\Phi$ (Luminaria) [lm]	$\Phi$ (Lámparas) [lm]	P [W]
1	8	PHILIPS RC120B W60L60 1xLED37S/830 PSD (1.000)	3700	3700	37.5
			Total: 29600	Total: 29600	300.0

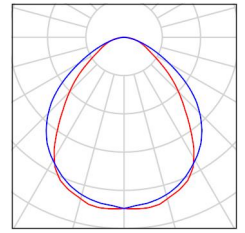
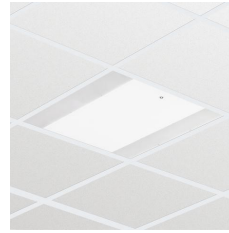
Valor de eficiencia energética:  $15.50 \text{ W/m}^2 = 3.37 \text{ W/m}^2/100 \text{ lx}$  (Base:  $19.35 \text{ m}^2$ )



Proyecto elaborado por  
Teléfono  
Fax  
e-Mail

## P1-Consulta Ginecología 1 / Lista de luminarias

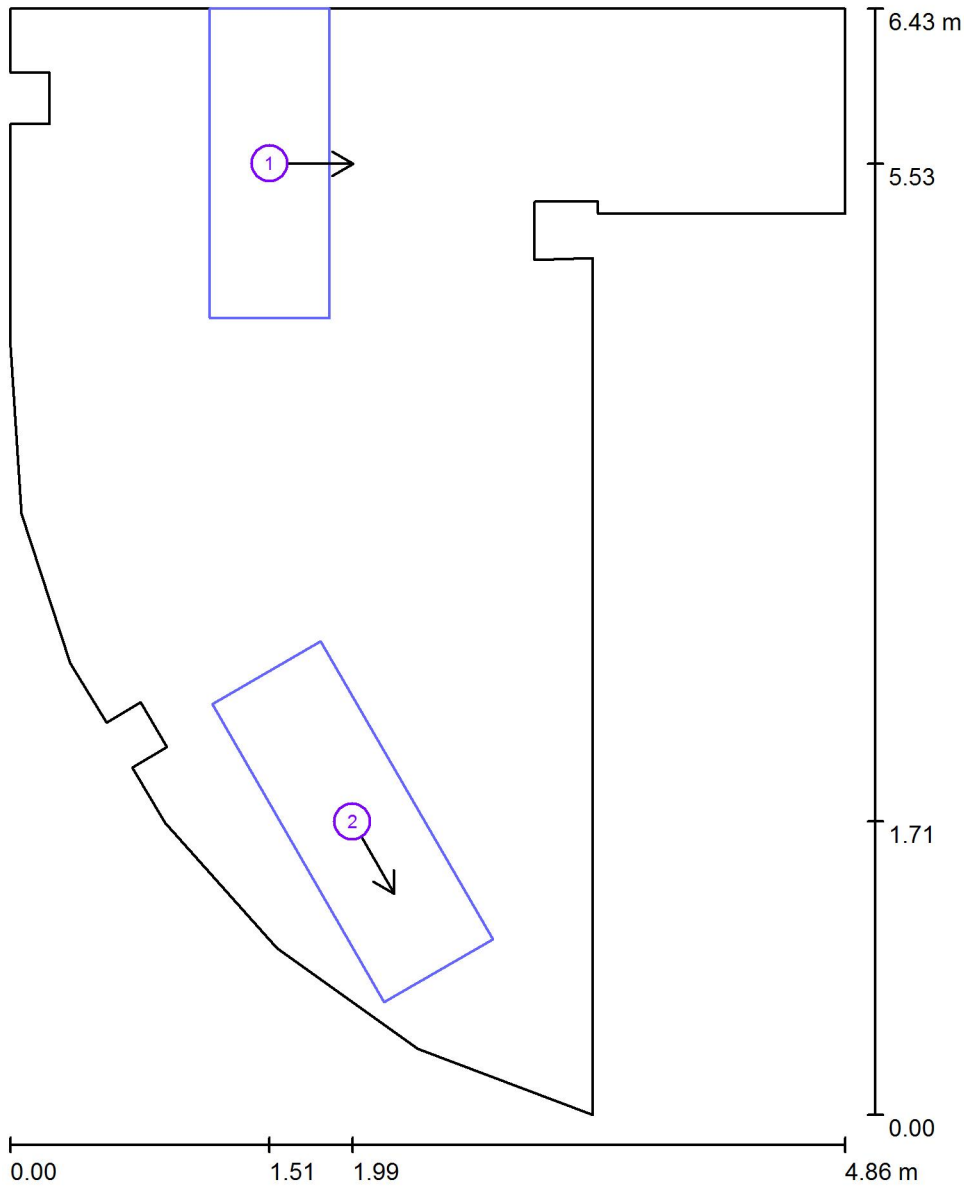
8 Pieza PHILIPS RC120B W60L60 1xLED37S/830 PSD  
N° de artículo:  
Flujo luminoso (Luminaria): 3700 lm  
Flujo luminoso (Lámparas): 3700 lm  
Potencia de las luminarias: 37.5 W  
Clasificación luminarias según CIE: 100  
Código CIE Flux: 59 87 97 100 100  
Lámpara: 1 x LED37S/830/- (Factor de corrección 1.000).





Proyecto elaborado por  
Teléfono  
Fax  
e-Mail

**P1-Consulta Ginecología 1 / Superficies UGR (lista de coordenadas)**



Escala 1 : 44

**Lista de superficies UGR**

N°	Designación	Posición [m]			Tamaño [m]		Dirección visual [°]
		X	Y	Z	L	A	
1	Superficie de cálculo UGR 1	1.510	5.530	1.000	0.700	1.800	0.0
2	Superficie de cálculo UGR 2	1.991	1.705	0.700	0.730	2.000	-60.0



Proyecto elaborado por  
Teléfono  
Fax  
e-Mail

## P1-Consulta Ginecología 1 / Resultados luminotécnicos

Flujo luminoso total: 29600 lm  
Potencia total: 300.0 W  
Factor mantenimiento: 0.80  
Zona marginal: 0.000 m

Superficie	Intensidades lumínicas medias [lx]			Grado de reflexión [%]	Densidad lumínica media [cd/m <sup>2</sup> ]
	directo	indirecto	total		
Plano útil	341	119	460	/	/
Suelo	340	119	459	20	29
Techo	0.01	188	188	70	42
Pared 1	278	166	444	50	71
Pared 2	313	165	478	50	76
Pared 3	324	166	490	50	78
Pared 4	217	146	363	50	58
Pared 5	281	162	443	50	71
Pared 6	34	93	127	50	20
Pared 7	79	132	211	50	34
Pared 8	172	148	321	50	51
Pared 9	181	142	324	50	52
Pared 10	141	113	254	50	40
Pared 11	224	129	353	50	56
Pared 12	212	163	375	50	60
Pared 13	276	170	446	50	71
Pared 14	188	199	387	50	62
Pared 15	115	172	286	50	46
Pared 16	232	196	429	50	68
Pared 17	252	203	455	50	72
Pared 18	254	164	419	50	67
Pared 19	106	144	250	50	40
Pared 20	0.00	147	147	50	23
Pared 21	263	187	450	50	72
Pared 22	111	166	278	50	44
Pared 23	239	164	403	50	64

Simetrías en el plano útil

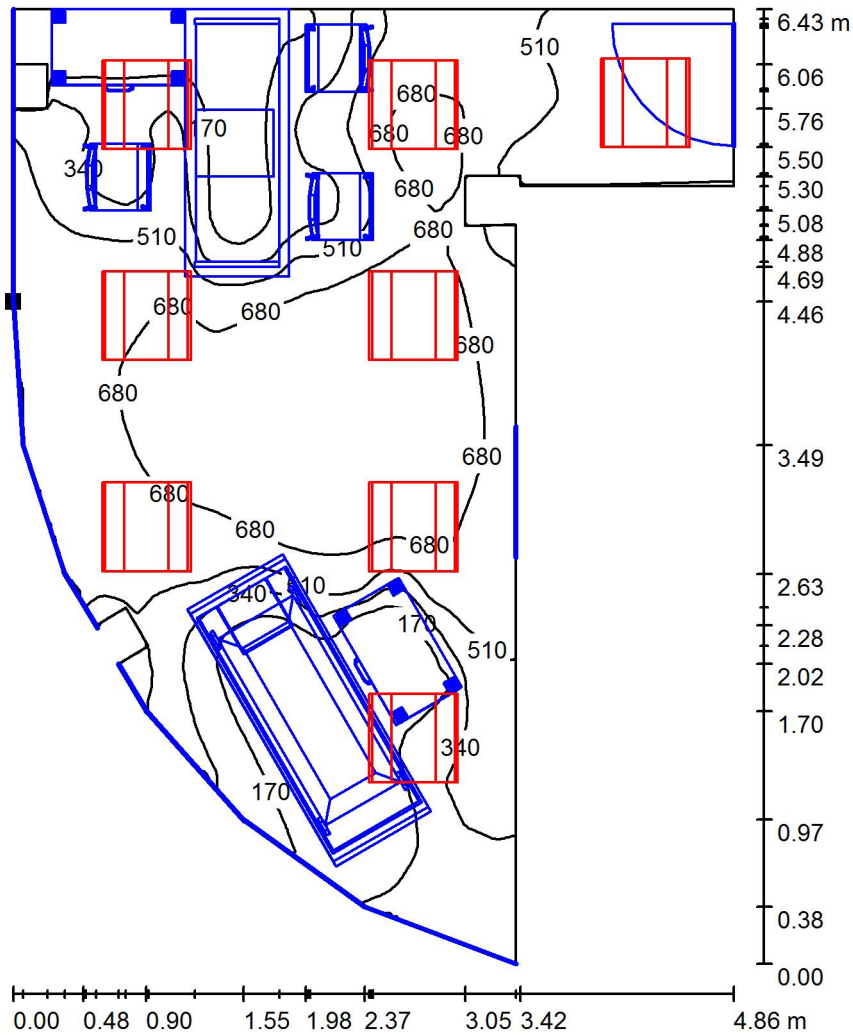
$E_{\min} / E_m$ : 0.027 (1:37)

$E_{\min} / E_{\max}$ : 0.015 (1:68)

Valor de eficiencia energética: 15.50 W/m<sup>2</sup> = 3.37 W/m<sup>2</sup>/100 lx (Base: 19.35 m<sup>2</sup>)

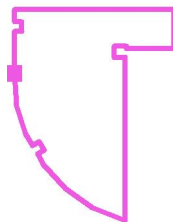
Proyecto elaborado por  
Teléfono  
Fax  
e-Mail

**P1-Consulta Ginecología 1 / Plano útil / Isolíneas (E)**



Valores en Lux, Escala 1 : 51

Situación de la superficie en el local:  
Punto marcado:  
(0.000 m, 4.460 m, 0.000 m)



Trama: 128 x 128 Puntos

$E_m$  [lx]  
460

$E_{min}$  [lx]  
12

$E_{max}$  [lx]  
839

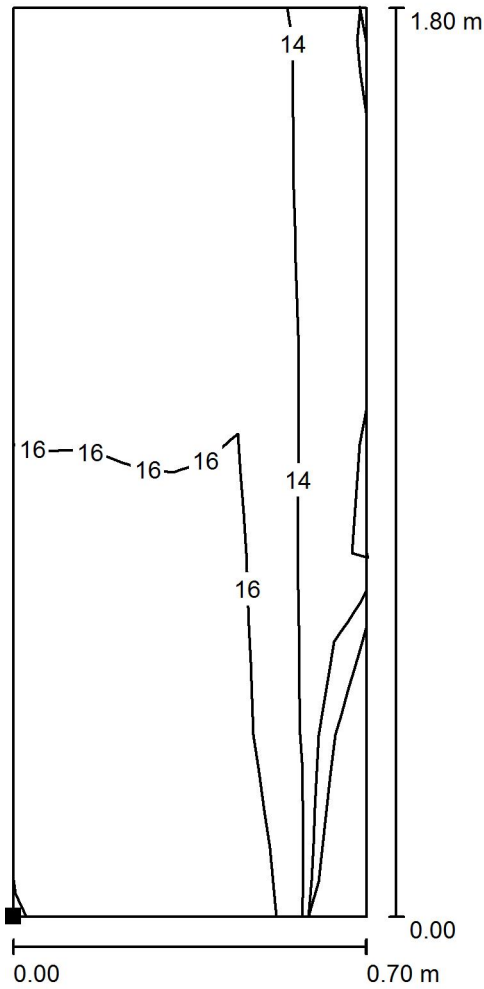
$E_{min} / E_m$   
0.027

$E_{min} / E_{max}$   
0.015



Proyecto elaborado por  
Teléfono  
Fax  
e-Mail

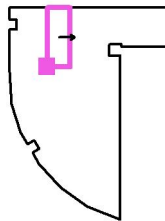
**P1-Consulta Ginecología 1 / Superficie de cálculo UGR 1 / Isolíneas (UGR)**



Escala 1 : 15

Situación de la superficie en el local:

Punto marcado:  
(1.160 m, 4.630 m, 1.000 m)



Trama: 5 x 11 Puntos

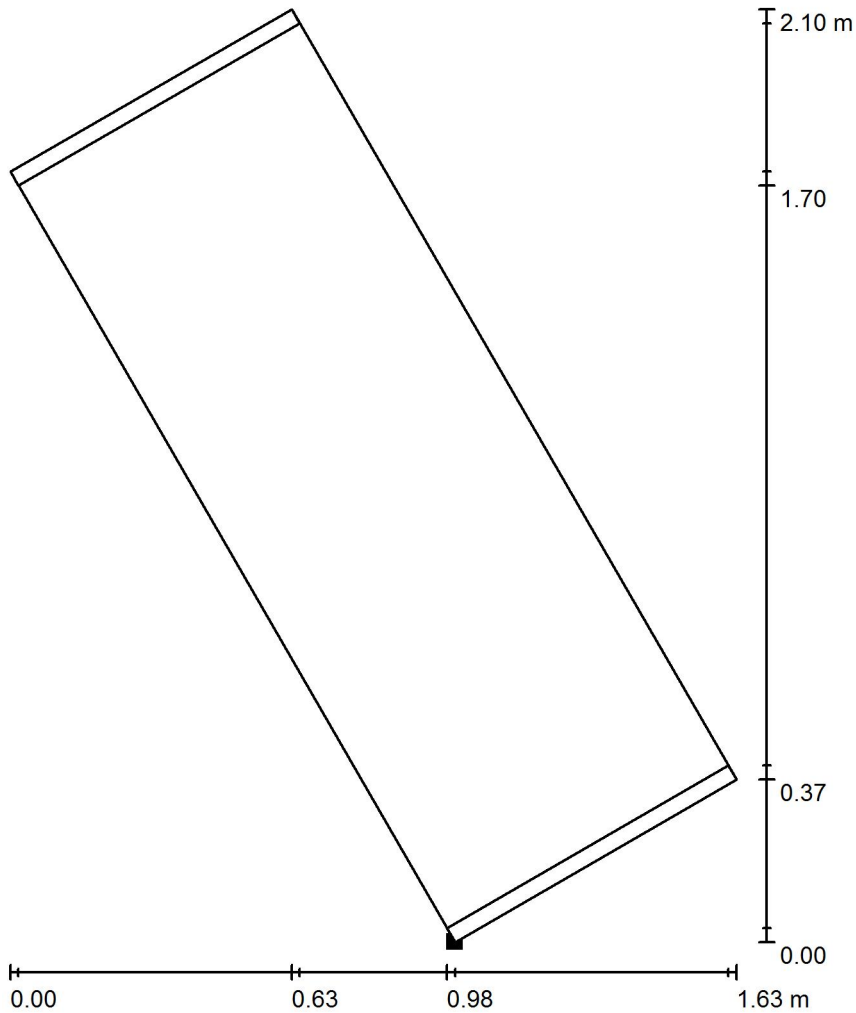
Min  
/

Max  
17



Proyecto elaborado por  
Teléfono  
Fax  
e-Mail

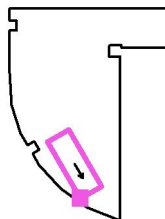
**P1-Consulta Ginecología 1 / Superficie de cálculo UGR 2 / Isolíneas (UGR)**



Escala 1 : 17

Situación de la superficie en el local:

Punto marcado:  
(2.175 m, 0.656 m, 0.700 m)



Trama: 5 x 11 Puntos

Min  
/

Max  
/