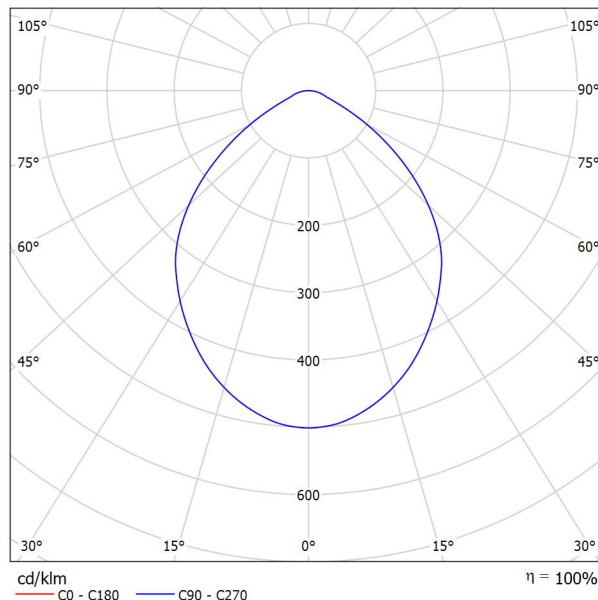




Proyecto elaborado por
Teléfono
Fax
e-Mail

PHILIPS DN130B D217 1xLED20S/830 / Hoja de datos de luminarias

Emisión de luz 1:



Clasificación luminarias según CIE: 100
Código CIE Flux: 61 91 98 100 100

CoreLine Downlight: La solución económica para la iluminación de interiores. La familia CoreLine Downlight se ha diseñado para sustituir los downlights convencionales de fluorescencia compacta. Su atractiva relación calidad precio ayuda a los clientes a realizar el cambio a LED. Estas luminarias crean un efecto de iluminación natural para su uso en aplicaciones de iluminación general. También ofrecen ahorros de energía al instante y tienen una vida útil mucho más prolongada, lo que las hace una solución respetuosa con el medio ambiente. Son fáciles de instalar gracias a su tamaño de corte estándar y conectores push-in.

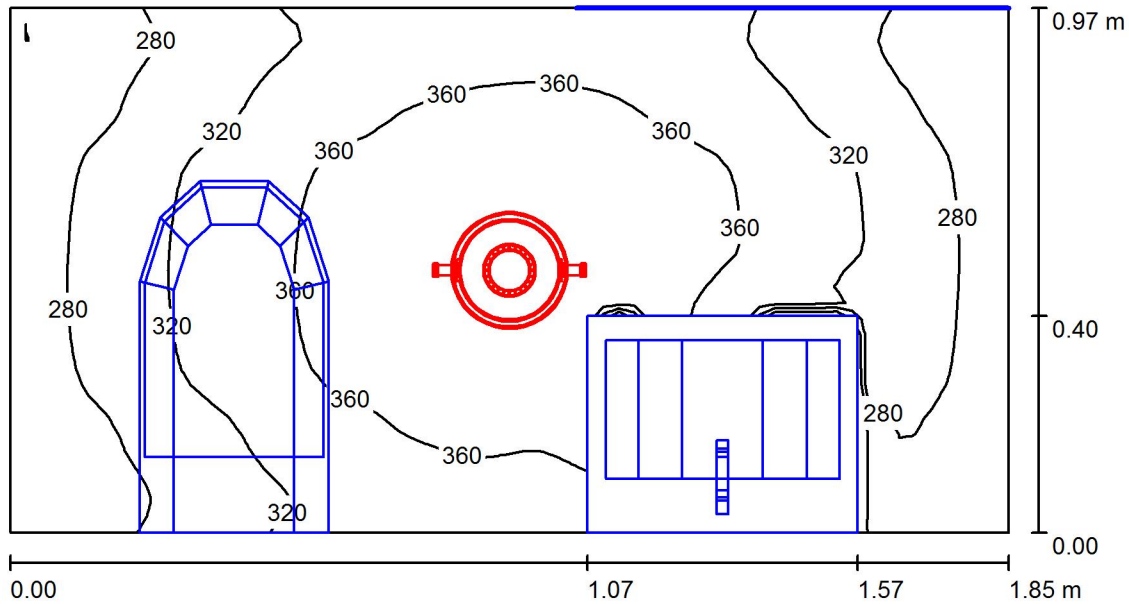
Emisión de luz 1:

Valoración de deslumbramiento según UGR											
	70	70	50	50	30	70	70	50	50	30	
ρ Techo											
ρ Paredes	50	30	50	30	30	50	30	50	30	30	
ρ Suelo	20	20	20	20	20	20	20	20	20	20	
Tamaño del local X Y	Mirado en perpendicular al eje de lámpara					Mirado longitudinalmente al eje de lámpara					
2H	2H	26.9	28.0	27.2	28.2	28.4	26.9	28.0	27.2	28.2	28.4
	3H	27.1	28.1	27.4	28.4	28.6	27.1	28.1	27.4	28.4	28.6
	4H	27.2	28.2	27.5	28.4	28.7	27.2	28.2	27.5	28.4	28.7
	6H	27.3	28.2	27.6	28.5	28.8	27.3	28.2	27.6	28.5	28.8
	8H	27.3	28.2	27.7	28.5	28.8	27.3	28.2	27.7	28.5	28.8
12H	27.3	28.1	27.7	28.5	28.8	27.3	28.1	27.7	28.5	28.8	
4H	2H	27.1	28.0	27.4	28.3	28.6	27.1	28.0	27.4	28.3	28.6
	3H	27.4	28.2	27.8	28.5	28.8	27.4	28.2	27.8	28.5	28.8
	4H	27.6	28.3	28.0	28.6	29.0	27.6	28.3	28.0	28.6	29.0
	6H	27.7	28.3	28.2	28.7	29.1	27.7	28.3	28.2	28.7	29.1
	8H	27.8	28.4	28.2	28.8	29.2	27.8	28.4	28.2	28.8	29.2
12H	27.9	28.4	28.3	28.8	29.2	27.9	28.4	28.3	28.8	29.2	
8H	4H	27.6	28.2	28.0	28.5	28.9	27.6	28.2	28.0	28.5	28.9
	6H	27.9	28.3	28.3	28.7	29.2	27.9	28.3	28.3	28.7	29.2
	8H	28.0	28.4	28.4	28.8	29.3	28.0	28.4	28.4	28.8	29.3
	12H	28.1	28.4	28.5	28.9	29.4	28.1	28.4	28.5	28.9	29.4
	12H	28.1	28.4	28.5	28.9	29.4	28.1	28.4	28.5	28.9	29.4
12H	4H	27.6	28.1	28.0	28.5	28.9	27.6	28.1	28.0	28.5	28.9
	6H	27.9	28.3	28.3	28.7	29.2	27.9	28.3	28.3	28.7	29.2
	8H	28.0	28.3	28.5	28.8	29.3	28.0	28.3	28.5	28.8	29.3
Variación de la posición del espectador para separaciones S entre luminarias											
S = 1.0H	+0.4 / -0.6					+0.4 / -0.6					
S = 1.5H	+0.9 / -1.7					+0.9 / -1.7					
S = 2.0H	+2.0 / -3.1					+2.0 / -3.1					
Tabla estándar	BK02					BK02					
Sumando de corrección	10.0					10.0					
Índice de deslumbramiento corregido en relación a 2400lm Flujo luminoso total											



Proyecto elaborado por
Teléfono
Fax
e-Mail

P2-Aseo H / Resumen



Altura del local: 2.800 m, Altura de montaje: 2.800 m, Factor mantenimiento: 0.80

Valores en Lux, Escala 1:14

Superficie	ρ [%]	E_m [lx]	E_{min} [lx]	E_{max} [lx]	E_{min} / E_m
Plano útil	/	325	218	400	0.671
Suelo	20	141	21	203	0.152
Techo	70	117	70	154	0.600
Paredes (4)	50	214	2.09	906	/

Plano útil:

Altura: 0.800 m
Trama: 64 x 32 Puntos
Zona marginal: 0.000 m

Lista de piezas - Luminarias

N°	Pieza	Designación (Factor de corrección)	Φ (Luminaria) [lm]	Φ (Lámparas) [lm]	P [W]
1	1	PHILIPS DN130B D217 1xLED20S/830 (1.000)	2400	2400	22.0
Total:			2400	2400	22.0

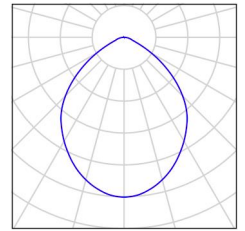
Valor de eficiencia energética: $12.26 \text{ W/m}^2 = 3.77 \text{ W/m}^2/100 \text{ lx}$ (Base: 1.79 m^2)



Proyecto elaborado por
Teléfono
Fax
e-Mail

P2-Aseo H / Lista de luminarias

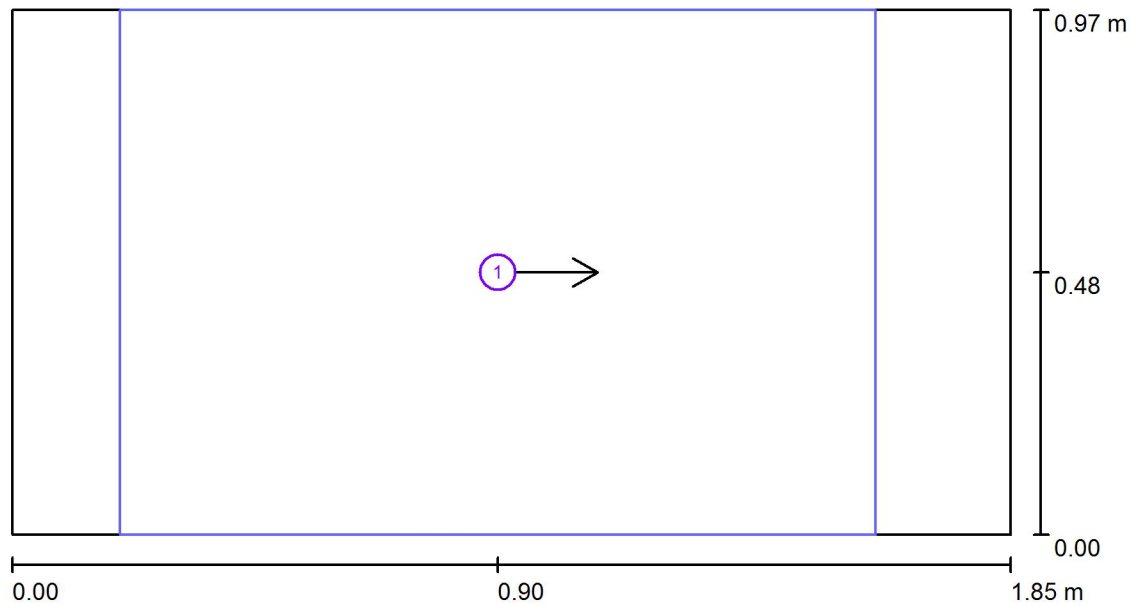
1 Pieza PHILIPS DN130B D217 1xLED20S/830
N° de artículo:
Flujo luminoso (Luminaria): 2400 lm
Flujo luminoso (Lámparas): 2400 lm
Potencia de las luminarias: 22.0 W
Clasificación luminarias según CIE: 100
Código CIE Flux: 61 91 98 100 100
Lámpara: 1 x LED20S/830/- (Factor de corrección 1.000).





Proyecto elaborado por
Teléfono
Fax
e-Mail

P2-Aseo H / Superficies UGR (lista de coordenadas)



Escala 1 : 14

Lista de superficies UGR

N°	Designación	Posición [m]			Tamaño [m]		Dirección visual [°]
		X	Y	Z	L	A	
1	Superficie de cálculo UGR 1	0.900	0.485	1.200	1.400	0.970	0.0



Proyecto elaborado por
Teléfono
Fax
e-Mail

P2-Aseo H / Resultados luminotécnicos

Flujo luminoso total: 2400 lm
Potencia total: 22.0 W
Factor mantenimiento: 0.80
Zona marginal: 0.000 m

Superficie	Intensidades lumínicas medias [lx]			Grado de reflexión [%]	Densidad lumínica media [cd/m ²]
	directo	indirecto	total		
Plano útil	212	113	325	/	/
Suelo	84	57	141	20	8.96
Techo	0.00	117	117	70	26
Pared 1	114	103	217	50	35
Pared 2	90	100	190	50	30
Pared 3	132	105	237	50	38
Pared 4	90	98	188	50	30

Simetrías en el plano útil

E_{\min} / E_m : 0.671 (1:1)

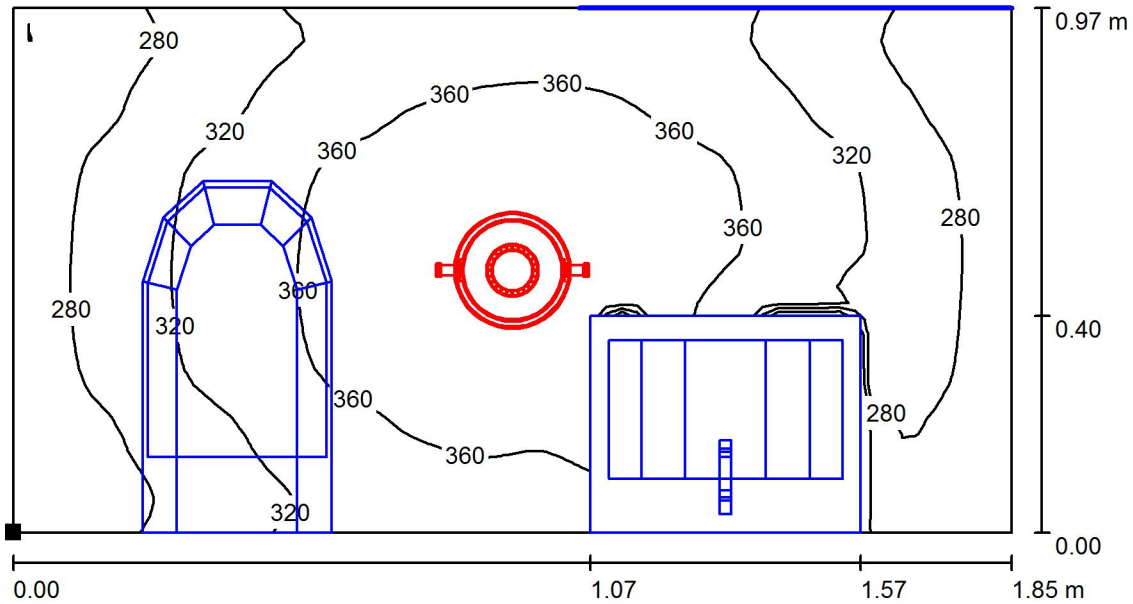
E_{\min} / E_{\max} : 0.546 (1:2)

Valor de eficiencia energética: $12.26 \text{ W/m}^2 = 3.77 \text{ W/m}^2/100 \text{ lx}$ (Base: 1.79 m^2)



Proyecto elaborado por
Teléfono
Fax
e-Mail

P2-Aseo H / Plano útil / Isolíneas (E)



Valores en Lux, Escala 1 : 14

Situación de la superficie en el local:
Punto marcado:
(0.000 m, 0.000 m, 0.800 m)



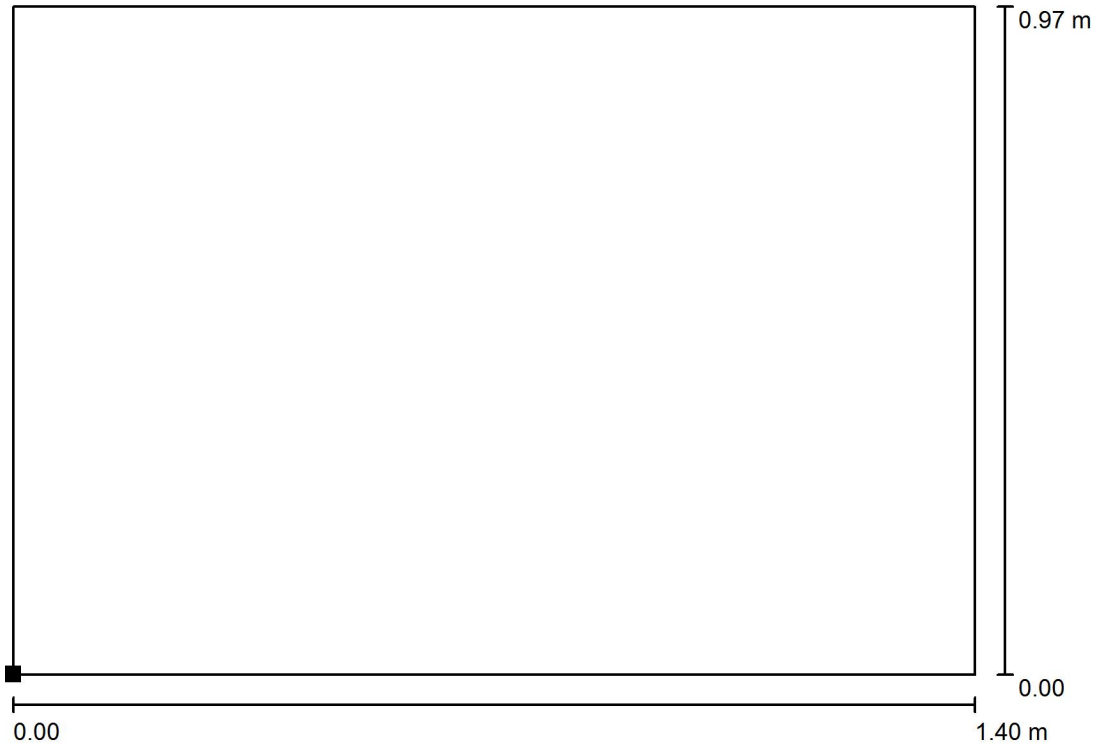
Trama: 64 x 32 Puntos

E_m [lx]	E_{min} [lx]	E_{max} [lx]	E_{min} / E_m	E_{min} / E_{max}
325	218	400	0.671	0.546



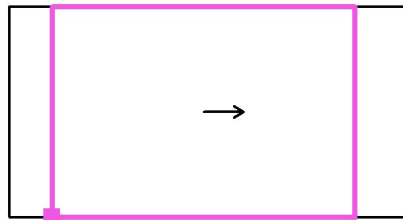
Proyecto elaborado por
Teléfono
Fax
e-Mail

P2-Aseo H / Superficie de cálculo UGR 1 / Isolíneas (UGR)



Escala 1 : 11

Situación de la superficie en el local:
Punto marcado:
(0.200 m, 0.000 m, 1.200 m)



Trama: 7 x 7 Puntos

Min
/

Max
/