

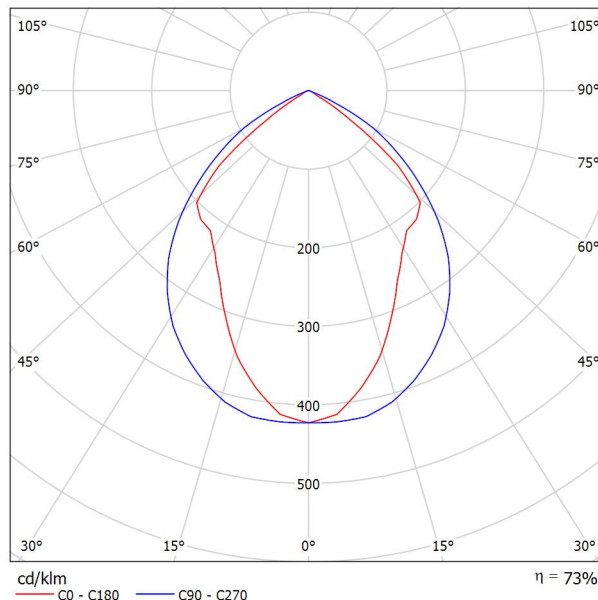


Proyecto elaborado por
Teléfono
Fax
e-Mail

PHILIPS CR200B 4xTL5-24W HFP GT_830 / Hoja de datos de luminarias

Emisión de luz 1:

Dispone de una imagen de la luminaria en nuestro catálogo de luminarias.



Clasificación luminarias según CIE: 100
Código CIE Flux: 65 96 100 100 73

Luminaria para salas limpias CR200B, solución elegante y económica. En aplicaciones en las que la higiene tiene una importancia crucial como, por ejemplo, hospitales e instalaciones de procesamiento de alimentos, los clientes desean una luminaria IP65 de demostrada eficacia que sea segura para utilizar y tenga un precio atractivo. Esta luminaria compacta dispone de una excelente relación calidad precio: la lámpara T5 ofrece una excelente calidad de luz y el cierre plano sin tornillos hace que la luminaria sea muy fácil de limpiar. También cumple todas las normas pertinentes (RoHS, EMC, CE).

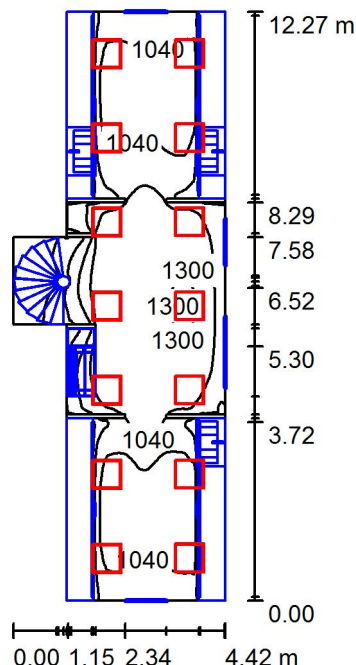
Emisión de luz 1:

Valoración de deslumbramiento según UGR										
	70	70	50	50	30	70	70	50	50	30
ρ Techo										
ρ Paredes	50	30	50	30	30	50	30	50	30	30
ρ Suelo	20	20	20	20	20	20	20	20	20	20
Tamaño del local	Mirado en perpendicular al eje de lámpara					Mirado longitudinalmente al eje de lámpara				
X	Y									
2H	2H	16.7	17.7	16.9	17.9	18.1	18.3	19.4	18.6	19.6
	3H	16.5	17.5	16.8	17.7	18.0	18.4	19.3	18.7	19.6
	4H	16.5	17.3	16.8	17.6	17.9	18.3	19.2	18.6	19.4
	6H	16.4	17.2	16.7	17.5	17.8	18.2	19.0	18.6	19.3
	8H	16.4	17.1	16.7	17.4	17.7	18.2	19.0	18.5	19.3
12H	16.3	17.0	16.7	17.4	17.7	18.2	18.9	18.5	19.2	19.5
4H	2H	16.8	17.7	17.2	18.0	18.2	18.4	19.3	18.7	19.5
	3H	16.7	17.4	17.1	17.8	18.1	18.4	19.1	18.8	19.5
	4H	16.7	17.3	17.0	17.6	18.0	18.4	19.0	18.7	19.3
	6H	16.6	17.1	17.0	17.5	17.9	18.3	18.8	18.7	19.2
	8H	16.6	17.1	17.0	17.4	17.8	18.3	18.7	18.7	19.1
12H	16.5	17.0	17.0	17.4	17.8	18.2	18.7	18.7	19.1	19.5
8H	4H	16.6	17.1	17.0	17.4	17.9	18.2	18.7	18.7	19.1
	6H	16.5	16.9	16.9	17.3	17.8	18.2	18.6	18.6	19.0
	8H	16.5	16.8	16.9	17.2	17.7	18.1	18.5	18.6	18.9
	12H	16.4	16.7	16.9	17.2	17.7	18.1	18.4	18.6	18.9
12H	4H	16.5	17.0	17.0	17.4	17.8	18.2	18.7	18.7	19.1
	6H	16.5	16.8	16.9	17.2	17.7	18.1	18.5	18.6	18.9
	8H	16.4	16.7	16.9	17.2	17.7	18.1	18.4	18.6	18.9
Variación de la posición del espectador para separaciones S entre luminarias										
S = 1.0H	+1.5 / -2.1					+0.5 / -0.7				
S = 1.5H	+2.9 / -10.6					+1.3 / -2.8				
S = 2.0H	+4.4 / -13.1					+3.1 / -8.5				
Tabla estándar	BK00					BK00				
Sumando de corrección	-2.8					-1.1				
Índice de deslumbramiento corregido en relación a 6800lm Flujo luminoso total										



Proyecto elaborado por
Teléfono
Fax
e-Mail

P2-Cerámica y Laboratorios / Resumen



Altura del local: 2.800 m, Altura de montaje: 2.800 m, Factor mantenimiento: 0.80

Valores en Lux, Escala 1:158

Superficie	ρ [%]	E_m [lx]	E_{min} [lx]	E_{max} [lx]	E_{min} / E_m
Plano útil	/	1012	67	1334	0.066
Suelo	20	672	9.59	1138	0.014
Techo	70	235	42	312	0.180
Paredes (12)	50	326	3.45	896	/

Plano útil:

Altura: 0.700 m
Trama: 128 x 128 Puntos
Zona marginal: 0.000 m

Lista de piezas - Luminarias

N°	Pieza	Designación (Factor de corrección)	Φ (Luminaria) [lm]	Φ (Lámparas) [lm]	P [W]
1	14	PHILIPS CR200B 4xTL5-24W HFP GT_830 (1.000)	4964	6800	105.0
			Total: 69496	Total: 95200	1470.0

Valor de eficiencia energética: $34.56 \text{ W/m}^2 = 3.42 \text{ W/m}^2/100 \text{ lx}$ (Base: 42.54 m^2)

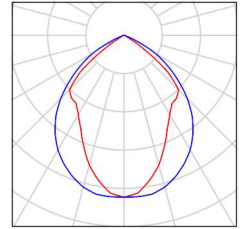


Proyecto elaborado por
Teléfono
Fax
e-Mail

P2-Cerámica y Laboratorios / Lista de luminarias

14 Pieza PHILIPS CR200B 4xTL5-24W HFP GT_830
N° de artículo:
Flujo luminoso (Luminaria): 4964 lm
Flujo luminoso (Lámparas): 6800 lm
Potencia de las luminarias: 105.0 W
Clasificación luminarias según CIE: 100
Código CIE Flux: 65 96 100 100 73
Lámpara: 4 x TL5-24W/830 (Factor de corrección 1.000).

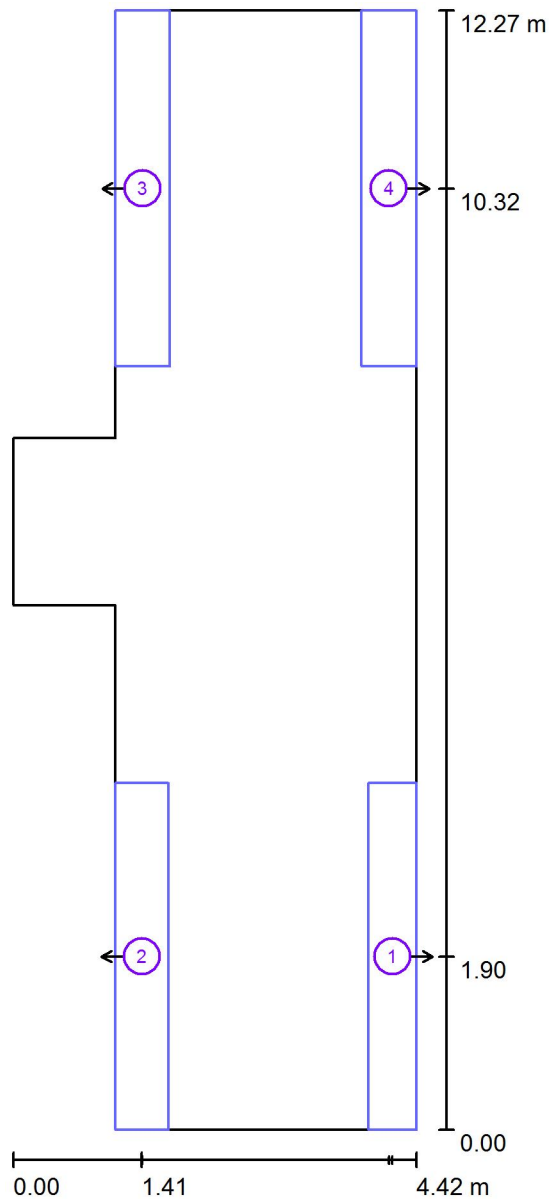
Dispone de una imagen de la luminaria en nuestro catálogo de luminarias.





Proyecto elaborado por
Teléfono
Fax
e-Mail

P2-Cerámica y Laboratorios / Superficies UGR (lista de coordenadas)



Escala 1 : 83

Lista de superficies UGR

N°	Designación	Posición [m]			Tamaño [m]		Dirección visual [°]
		X	Y	Z	L	A	
1	Superficie de cálculo UGR 1	4.160	1.900	1.200	0.520	3.800	0.0
2	Superficie de cálculo UGR 2	1.411	1.900	1.200	0.582	3.800	180.0
3	Superficie de cálculo UGR 3	1.420	10.320	1.200	0.600	3.900	180.0
4	Superficie de cálculo UGR 4	4.120	10.320	1.200	0.600	3.900	0.0



Proyecto elaborado por
Teléfono
Fax
e-Mail

P2-Cerámica y Laboratorios / Resultados luminotécnicos

Flujo luminoso total: 69496 lm
Potencia total: 1470.0 W
Factor mantenimiento: 0.80
Zona marginal: 0.000 m

Superficie	Intensidades lumínicas medias [lx]			Grado de reflexión [%]	Densidad lumínica media [cd/m ²]
	directo	indirecto	total		
Plano útil	807	205	1012	/	/
Suelo	507	165	672	20	43
Techo	0.01	235	235	70	52
Pared 1	212	209	420	50	67
Pared 2	143	167	310	50	49
Pared 2_1	261	200	461	50	73
Pared 2_2	146	169	315	50	50
Pared 3	214	207	420	50	67
Pared 4	186	183	369	50	59
Pared 4_1	124	163	287	50	46
Pared 5	42	74	116	50	19
Pared 6	22	77	99	50	16
Pared 7	42	79	120	50	19
Pared 8	155	184	339	50	54
Pared 8_1	128	166	293	50	47

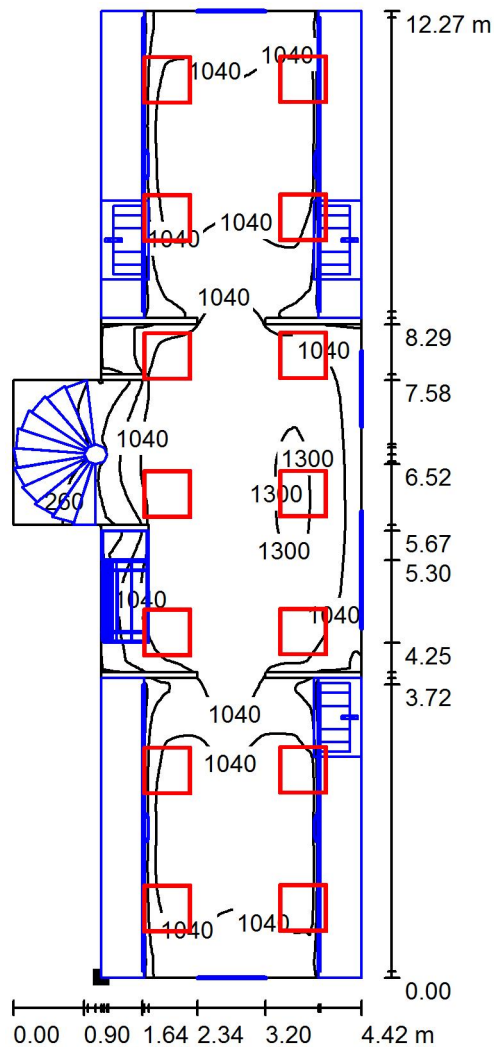
Simetrías en el plano útil
E_{min} / E_m: 0.066 (1:15)
E_{min} / E_{max}: 0.050 (1:20)

Valor de eficiencia energética: 34.56 W/m² = 3.42 W/m²/100 lx (Base: 42.54 m²)



Proyecto elaborado por
Teléfono
Fax
e-Mail

P2-Cerámica y Laboratorios / Plano útil / Isolíneas (E)



Valores en Lux, Escala 1 : 96

Situación de la superficie en el local:
Punto marcado:
(1.120 m, 0.000 m, 0.700 m)



Trama: 128 x 128 Puntos

E_m [lx]
1012

E_{min} [lx]
67

E_{max} [lx]
1334

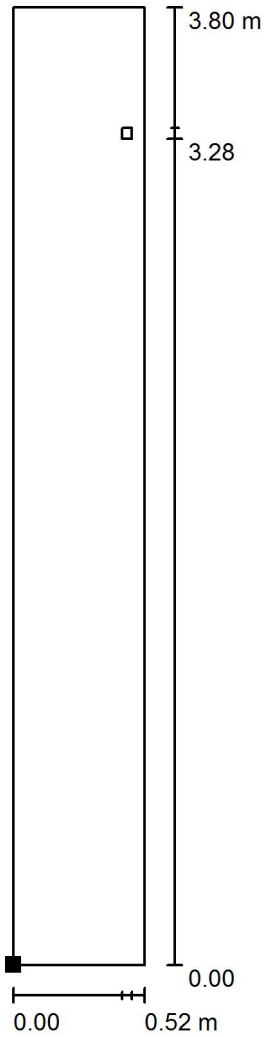
E_{min} / E_m
0.066

E_{min} / E_{max}
0.050

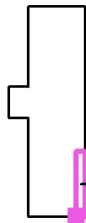


Proyecto elaborado por
Teléfono
Fax
e-Mail

P2-Cerámica y Laboratorios / Superficie de cálculo UGR 1 / Isolíneas (UGR)



Situación de la superficie en el local:
Punto marcado:
(3.900 m, 0.000 m, 1.200 m)



Escala 1 : 30

Trama: 3 x 21 Puntos

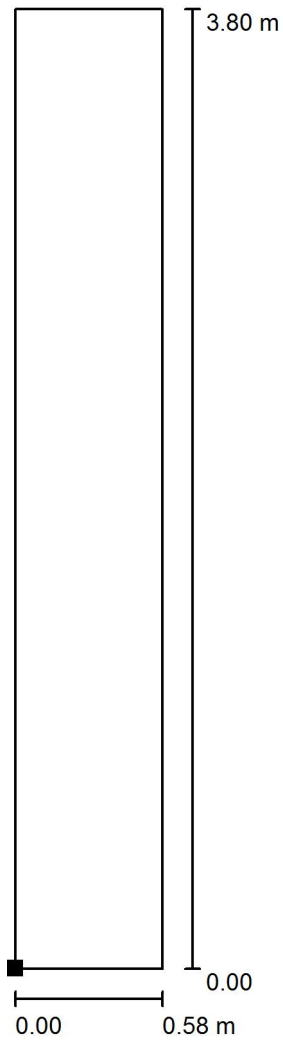
Min
/

Max
/

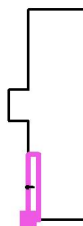


Proyecto elaborado por
Teléfono
Fax
e-Mail

P2-Cerámica y Laboratorios / Superficie de cálculo UGR 2 / Isolíneas (UGR)



Situación de la superficie en el local:
Punto marcado:
(1.120 m, 0.000 m, 1.200 m)



Escala 1 : 30

Trama: 5 x 21 Puntos

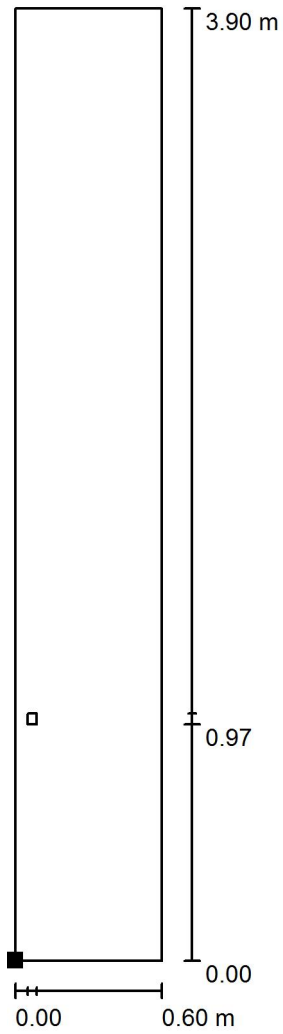
Min
/

Max
/

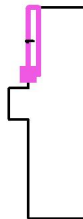


Proyecto elaborado por
Teléfono
Fax
e-Mail

P2-Cerámica y Laboratorios / Superficie de cálculo UGR 3 / Isolíneas (UGR)



Situación de la superficie en el local:
Punto marcado:
(1.120 m, 8.370 m, 1.200 m)



Escala 1 : 31

Trama: 5 x 21 Puntos

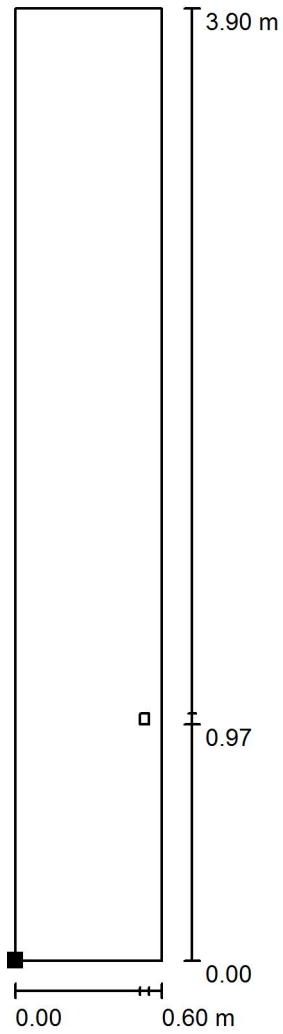
Min
/

Max
/

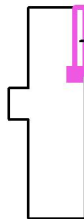


Proyecto elaborado por
Teléfono
Fax
e-Mail

P2-Cerámica y Laboratorios / Superficie de cálculo UGR 4 / Isolíneas (UGR)



Situación de la superficie en el local:
Punto marcado:
(3.820 m, 8.370 m, 1.200 m)



Escala 1 : 31

Trama: 3 x 9 Puntos

Min
/

Max
/