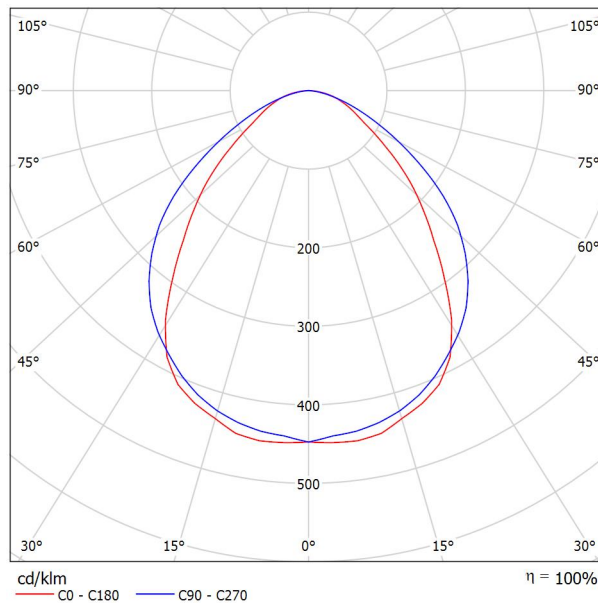
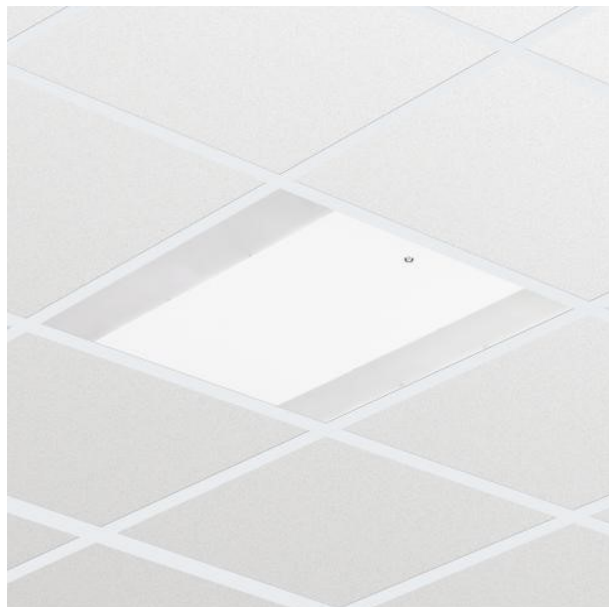




Proyecto elaborado por
Teléfono
Fax
e-Mail

PHILIPS RC120B W60L60 1xLED37S/830 PSD / Hoja de datos de luminarias

Emisión de luz 1:



Clasificación luminarias según CIE: 100
Código CIE Flux: 59 87 97 100 100

CoreLine empotrable: diseño elegante y fácil instalación Tanto si se trata de un nuevo edificio como de un espacio rehabilitado, los clientes prefieren soluciones de iluminación que combinen luz de calidad con un sustancial ahorro de energía y de mantenimiento. La luminaria CoreLine empotrable de la familia CoreLine LED puede emplearse para sustituir punto a punto las luminarias de fluorescencia en aplicaciones generales de iluminación. El proceso de selección, instalación y mantenimiento es sencillísimo.

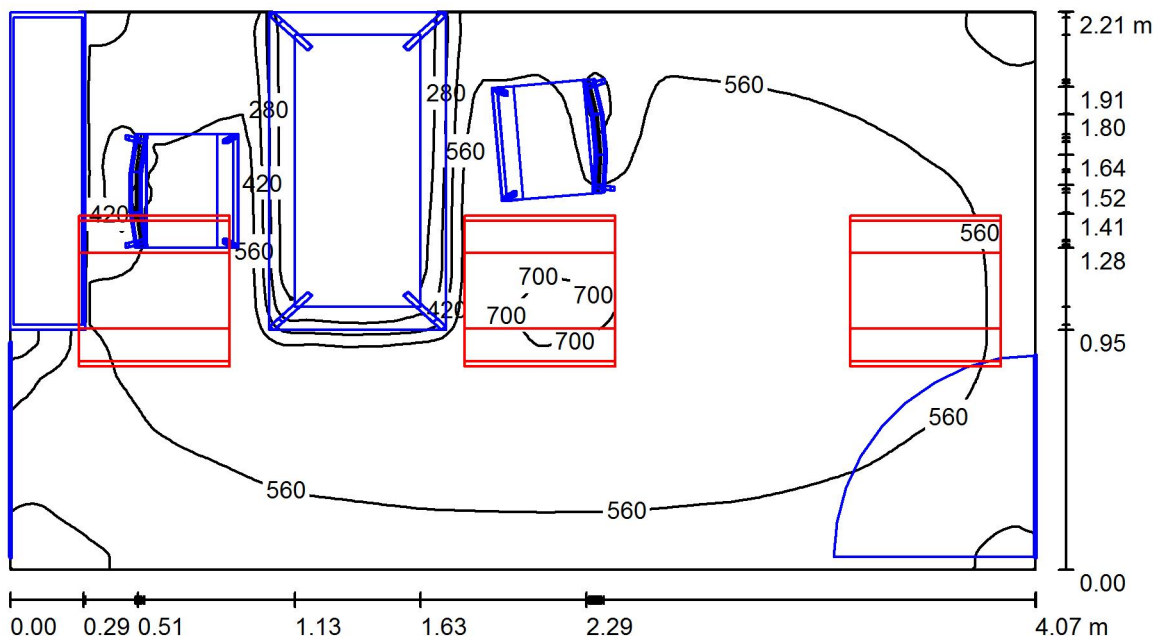
Emisión de luz 1:

Valoración de deslumbramiento según UGR											
	70	70	50	50	30	70	70	50	50	30	
ρ Techo											
ρ Paredes	50	30	50	30	30	50	30	50	30	30	
ρ Suelo	20	20	20	20	20	20	20	20	20	20	
Tamaño del local X Y	Mirado en perpendicular al eje de lámpara					Mirado longitudinalmente al eje de lámpara					
2H	2H	18.2	19.4	18.5	19.6	19.8	20.2	21.3	20.5	21.6	21.8
	3H	19.1	20.2	19.4	20.4	20.7	21.1	22.1	21.4	22.4	22.6
	4H	19.5	20.5	19.9	20.8	21.1	21.3	22.3	21.7	22.6	22.9
	6H	19.9	20.8	20.3	21.1	21.4	21.5	22.4	21.8	22.7	23.0
	8H	20.0	20.9	20.4	21.2	21.5	21.5	22.4	21.9	22.7	23.0
12H	20.1	21.0	20.5	21.3	21.6	21.5	22.3	21.9	22.7	23.0	
4H	2H	18.8	19.8	19.1	20.0	20.3	20.4	21.4	20.8	21.7	22.0
	3H	19.9	20.7	20.2	21.0	21.4	21.5	22.3	21.8	22.6	23.0
	4H	20.4	21.2	20.8	21.5	21.9	21.9	22.6	22.3	22.9	23.3
	6H	20.9	21.6	21.4	22.0	22.4	22.1	22.8	22.5	23.1	23.5
	8H	21.1	21.7	21.6	22.1	22.5	22.2	22.8	22.6	23.2	23.6
12H	21.3	21.8	21.7	22.2	22.6	22.2	22.7	22.7	23.2	23.6	
8H	4H	20.7	21.3	21.1	21.7	22.1	22.0	22.6	22.4	23.0	23.4
	6H	21.4	21.8	21.8	22.3	22.7	22.4	22.8	22.8	23.3	23.7
	8H	21.6	22.0	22.1	22.5	23.0	22.5	22.9	23.0	23.3	23.8
	12H	21.8	22.2	22.3	22.6	23.1	22.5	22.9	23.0	23.4	23.9
12H	4H	20.7	21.2	21.2	21.7	22.1	22.0	22.5	22.4	22.9	23.4
	6H	21.4	21.8	21.9	22.3	22.8	22.4	22.8	22.9	23.3	23.7
	8H	21.7	22.1	22.2	22.5	23.0	22.5	22.9	23.0	23.4	23.9
Variación de la posición del espectador para separaciones S entre luminarias											
S = 1.0H	+0.2 / -0.3					+0.2 / -0.3					
S = 1.5H	+0.4 / -0.9					+0.5 / -0.7					
S = 2.0H	+0.9 / -1.2					+1.4 / -1.4					
Tabla estándar	BK05					BK03					
Sumando de corrección	4.2					4.5					
Índice de deslumbramiento corregido en relación a 3700lm Flujo luminoso total											



Proyecto elaborado por
Teléfono
Fax
e-Mail

P2-Despacho Fisio / Resumen



Altura del local: 2.800 m, Altura de montaje: 2.800 m, Factor mantenimiento: 0.80

Valores en Lux, Escala 1:30

Superficie	ρ [%]	E_m [lx]	E_{min} [lx]	E_{max} [lx]	E_{min} / E_m
Plano útil	/	547	25	706	0.046
Suelo	20	356	6.29	506	0.018
Techo	70	167	88	289	0.526
Paredes (4)	50	284	0.58	2273	/

Plano útil:

Altura: 0.700 m
Trama: 128 x 128 Puntos
Zona marginal: 0.000 m

Lista de piezas - Luminarias

N°	Pieza	Designación (Factor de corrección)	Φ (Luminaria) [lm]	Φ (Lámparas) [lm]	P [W]
1	3	PHILIPS RC120B W60L60 1xLED37S/830 PSD (1.000)	3700	3700	37.5
			Total: 11100	Total: 11100	112.5

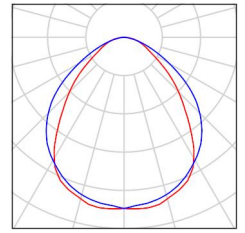
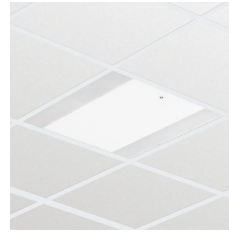
Valor de eficiencia energética: $12.51 \text{ W/m}^2 = 2.29 \text{ W/m}^2/100 \text{ lx}$ (Base: 8.99 m^2)



Proyecto elaborado por
Teléfono
Fax
e-Mail

P2-Despacho Fisio / Lista de luminarias

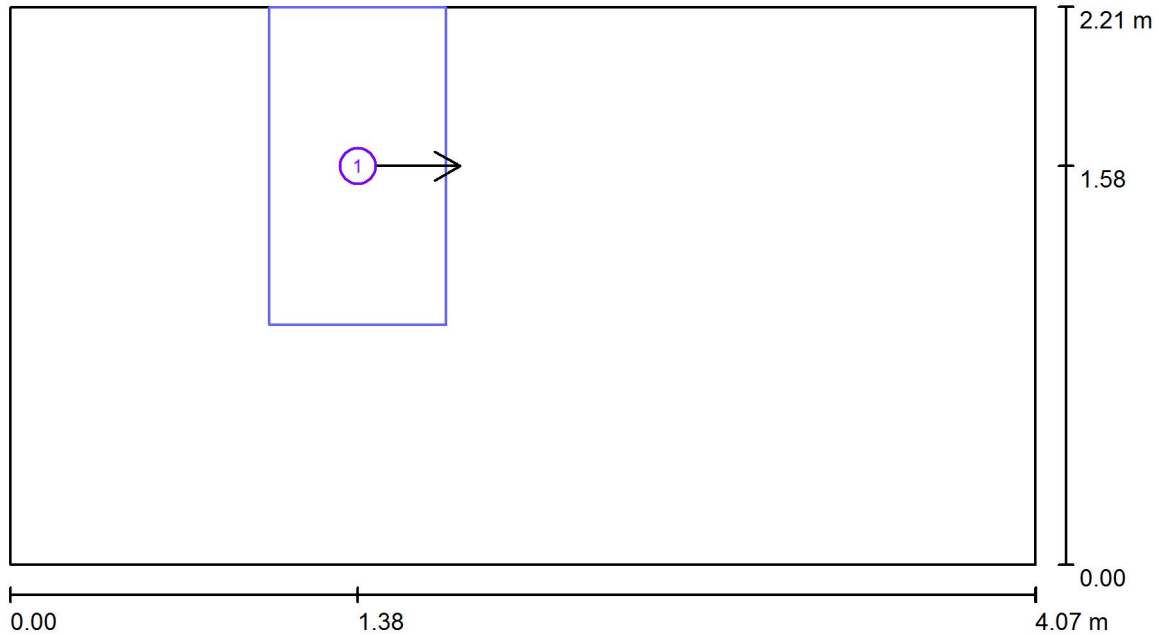
3 Pieza PHILIPS RC120B W60L60 1xLED37S/830 PSD
N° de artículo:
Flujo luminoso (Luminaria): 3700 lm
Flujo luminoso (Lámparas): 3700 lm
Potencia de las luminarias: 37.5 W
Clasificación luminarias según CIE: 100
Código CIE Flux: 59 87 97 100 100
Lámpara: 1 x LED37S/830/- (Factor de corrección 1.000).





Proyecto elaborado por
Teléfono
Fax
e-Mail

P2-Despacho Fisio / Superficies UGR (lista de coordenadas)



Escala 1 : 30

Lista de superficies UGR

N°	Designación	Posición [m]			Tamaño [m]		Dirección visual [°]
		X	Y	Z	L	A	
1	Superficie de cálculo UGR 1	1.380	1.580	1.200	0.700	1.260	0.0



Proyecto elaborado por
Teléfono
Fax
e-Mail

P2-Despacho Fisio / Resultados luminotécnicos

Flujo luminoso total: 11100 lm
Potencia total: 112.5 W
Factor mantenimiento: 0.80
Zona marginal: 0.000 m

Superficie	Intensidades lumínicas medias [lx]			Grado de reflexión [%]	Densidad lumínica media [cd/m ²]
	directo	indirecto	total		
Plano útil	398	149	547	/	/
Suelo	236	120	356	20	23
Techo	0.01	167	167	70	37
Pared 1	150	140	290	50	46
Pared 2	257	132	389	50	62
Pared 3	136	134	269	50	43
Pared 4	114	79	194	50	31

Simetrías en el plano útil

E_{\min} / E_{\max} : 0.046 (1:22)

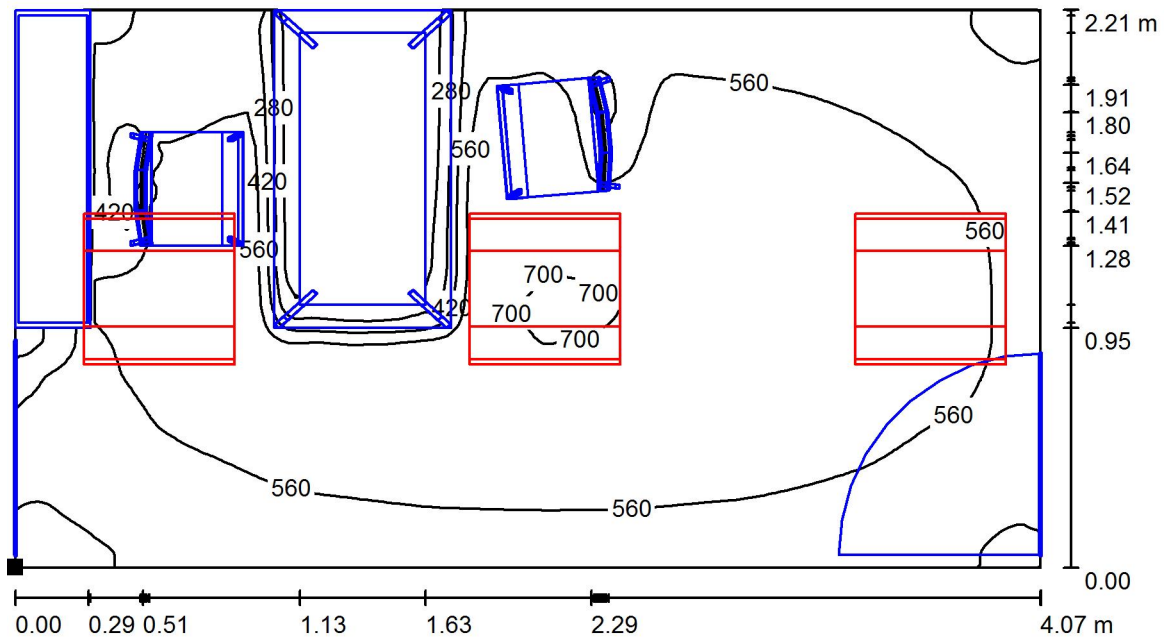
E_{\min} / E_{\max} : 0.036 (1:28)

Valor de eficiencia energética: $12.51 \text{ W/m}^2 = 2.29 \text{ W/m}^2/100 \text{ lx}$ (Base: 8.99 m^2)



Proyecto elaborado por
Teléfono
Fax
e-Mail

P2-Despacho Físico / Plano útil / Isolíneas (E)



Valores en Lux, Escala 1 : 30

Situación de la superficie en el local:
Punto marcado:
(0.000 m, 0.000 m, 0.700 m)



Trama: 128 x 128 Puntos

E_m [lx]
547

E_{min} [lx]
25

E_{max} [lx]
706

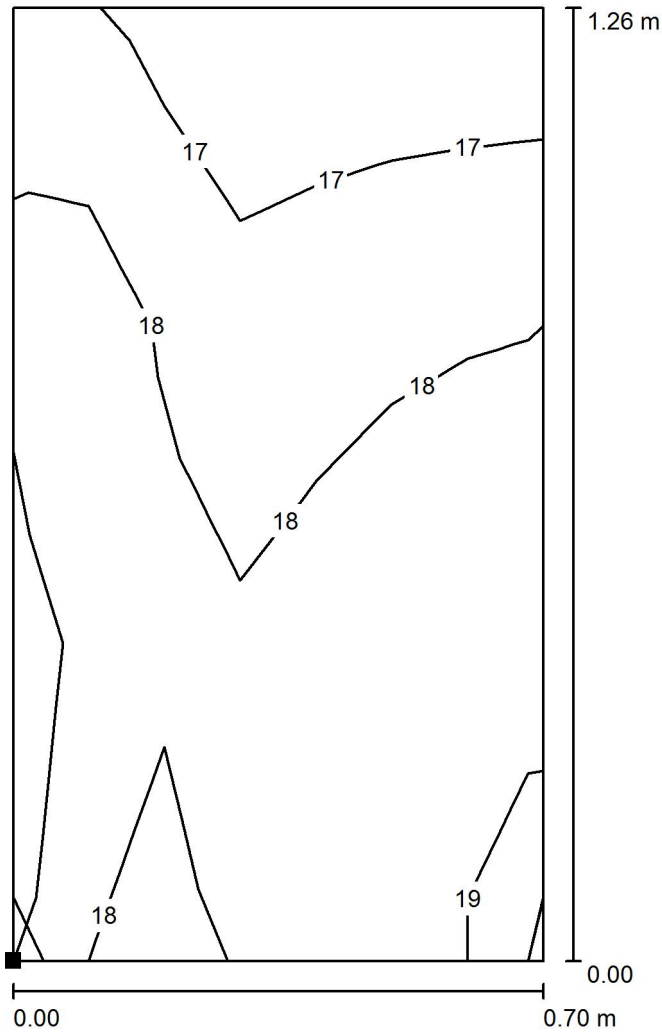
E_{min} / E_m
0.046

E_{min} / E_{max}
0.036



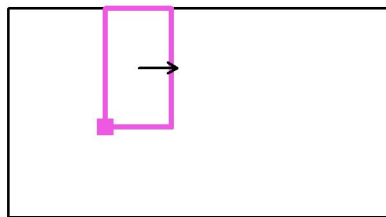
Proyecto elaborado por
Teléfono
Fax
e-Mail

P2-Despacho Físico / Superficie de cálculo UGR 1 / Isolíneas (UGR)



Escala 1 : 10

Situación de la superficie en el local:
Punto marcado:
(1.030 m, 0.950 m, 1.200 m)



Trama: 3 x 7 Puntos

Min
17

Max
19