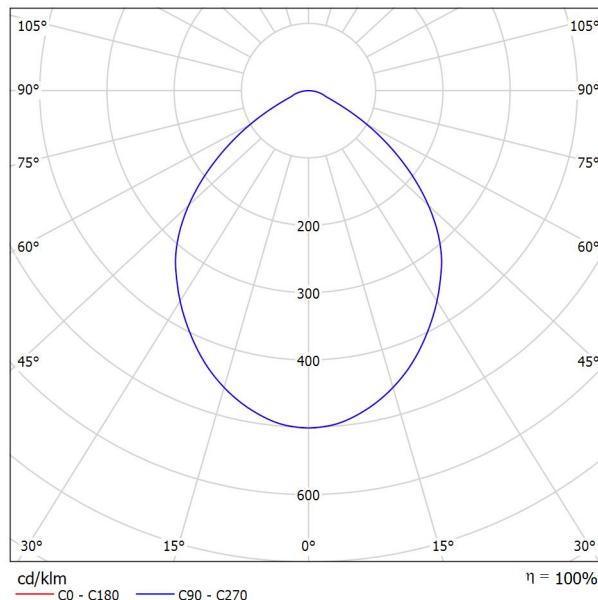




Proyecto elaborado por  
Teléfono  
Fax  
e-Mail

**PHILIPS DN130B D217 1xLED20S/830 / Hoja de datos de luminarias**

**Emisión de luz 1:**



Clasificación luminarias según CIE: 100  
Código CIE Flux: 61 91 98 100 100

CoreLine Downlight: La solución económica para la iluminación de interiores. La familia CoreLine Downlight se ha diseñado para sustituir los downlights convencionales de fluorescencia compacta. Su atractiva relación calidad precio ayuda a los clientes a realizar el cambio a LED. Estas luminarias crean un efecto de iluminación natural para su uso en aplicaciones de iluminación general. También ofrecen ahorros de energía al instante y tienen una vida útil mucho más prolongada, lo que las hace una solución respetuosa con el medio ambiente. Son fáciles de instalar gracias a su tamaño de corte estándar y conectores push-in.

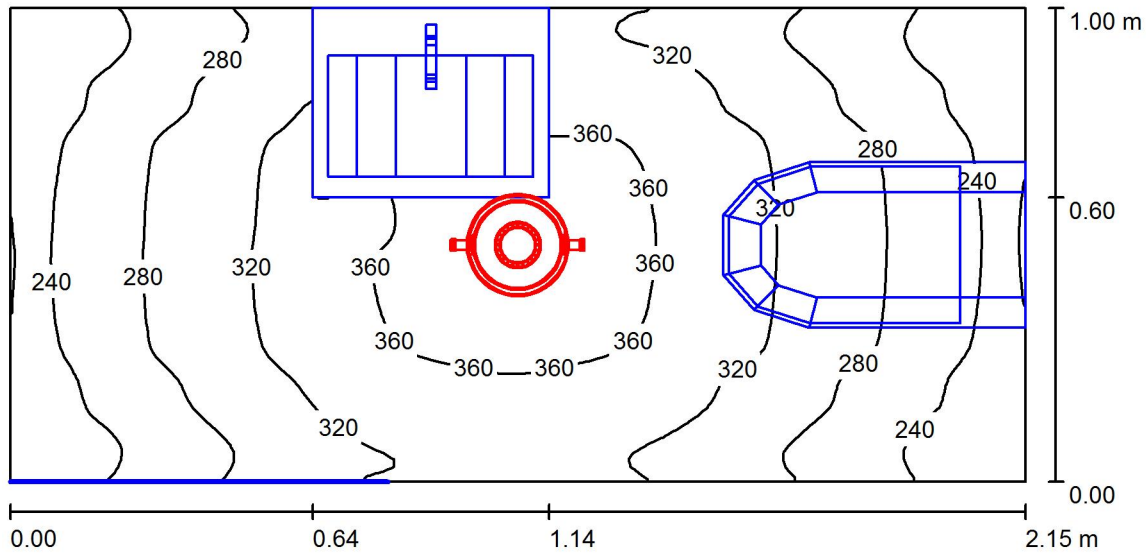
**Emisión de luz 1:**

Valoración de deslumbramiento según UGR											
	70	70	50	50	30	70	70	50	50	30	
ρ Techo											
ρ Paredes	50	30	50	30	30	50	30	50	30	30	
ρ Suelo	20	20	20	20	20	20	20	20	20	20	
Tamaño del local X Y	Mirado en perpendicular al eje de lámpara					Mirado longitudinalmente al eje de lámpara					
2H	2H	26.9	28.0	27.2	28.2	28.4	26.9	28.0	27.2	28.2	28.4
	3H	27.1	28.1	27.4	28.4	28.6	27.1	28.1	27.4	28.4	28.6
	4H	27.2	28.2	27.5	28.4	28.7	27.2	28.2	27.5	28.4	28.7
	6H	27.3	28.2	27.6	28.5	28.8	27.3	28.2	27.6	28.5	28.8
	8H	27.3	28.2	27.7	28.5	28.8	27.3	28.2	27.7	28.5	28.8
12H	27.3	28.1	27.7	28.5	28.8	27.3	28.1	27.7	28.5	28.8	
4H	2H	27.1	28.0	27.4	28.3	28.6	27.1	28.0	27.4	28.3	28.6
	3H	27.4	28.2	27.8	28.5	28.8	27.4	28.2	27.8	28.5	28.8
	4H	27.6	28.3	28.0	28.6	29.0	27.6	28.3	28.0	28.6	29.0
	6H	27.7	28.3	28.2	28.7	29.1	27.7	28.3	28.2	28.7	29.1
	8H	27.8	28.4	28.2	28.8	29.2	27.8	28.4	28.2	28.8	29.2
12H	27.9	28.4	28.3	28.8	29.2	27.9	28.4	28.3	28.8	29.2	
8H	4H	27.6	28.2	28.0	28.5	28.9	27.6	28.2	28.0	28.5	28.9
	6H	27.9	28.3	28.3	28.7	29.2	27.9	28.3	28.3	28.7	29.2
	8H	28.0	28.4	28.4	28.8	29.3	28.0	28.4	28.4	28.8	29.3
	12H	28.1	28.4	28.5	28.9	29.4	28.1	28.4	28.5	28.9	29.4
	12H	28.1	28.4	28.5	28.9	29.4	28.1	28.4	28.5	28.9	29.4
12H	4H	27.6	28.1	28.0	28.5	28.9	27.6	28.1	28.0	28.5	28.9
	6H	27.9	28.3	28.3	28.7	29.2	27.9	28.3	28.3	28.7	29.2
	8H	28.0	28.3	28.5	28.8	29.3	28.0	28.3	28.5	28.8	29.3
Variación de la posición del espectador para separaciones S entre luminarias											
S = 1.0H	+0.4 / -0.6					+0.4 / -0.6					
S = 1.5H	+0.9 / -1.7					+0.9 / -1.7					
S = 2.0H	+2.0 / -3.1					+2.0 / -3.1					
Tabla estándar	BK02					BK02					
Sumando de corrección	10.0					10.0					
Índice de deslumbramiento corregido en relación a 2400lm Flujo luminoso total											



Proyecto elaborado por  
Teléfono  
Fax  
e-Mail

**BC-Aseo F / Resumen**



Altura del local: 2.800 m, Altura de montaje: 2.800 m, Factor mantenimiento: 0.80

Valores en Lux, Escala 1:16

Superficie	$\rho$ [%]	$E_m$ [lx]	$E_{min}$ [lx]	$E_{max}$ [lx]	$E_{min} / E_m$
Plano útil	/	298	200	389	0.672
Suelo	20	143	23	196	0.159
Techo	70	99	58	137	0.584
Paredes (4)	50	185	4.17	843	/

**Plano útil:**

Altura: 0.800 m  
Trama: 128 x 64 Puntos  
Zona marginal: 0.000 m

**Lista de piezas - Luminarias**

N°	Pieza	Designación (Factor de corrección)	$\Phi$ (Luminaria) [lm]	$\Phi$ (Lámparas) [lm]	P [W]
1	1	PHILIPS DN130B D217 1xLED20S/830 (1.000)	2400	2400	22.0
Total:			2400	2400	22.0

Valor de eficiencia energética: 10.23 W/m<sup>2</sup> = 3.44 W/m<sup>2</sup>/100 lx (Base: 2.15 m<sup>2</sup>)



Proyecto elaborado por  
Teléfono  
Fax  
e-Mail

## BC-Aseo F / Lista de luminarias

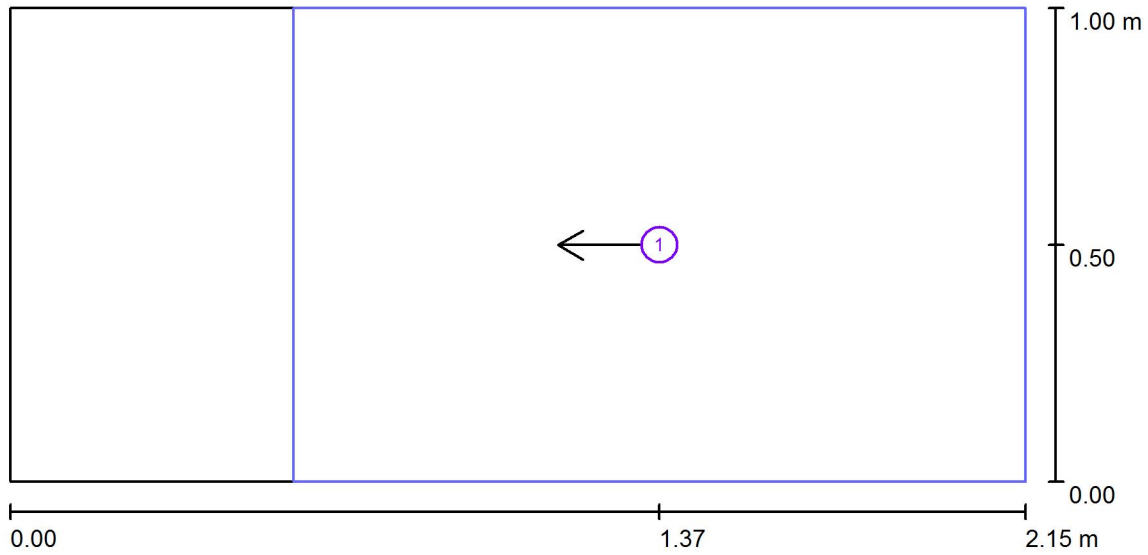
1 Pieza PHILIPS DN130B D217 1xLED20S/830  
N° de artículo:  
Flujo luminoso (Luminaria): 2400 lm  
Flujo luminoso (Lámparas): 2400 lm  
Potencia de las luminarias: 22.0 W  
Clasificación luminarias según CIE: 100  
Código CIE Flux: 61 91 98 100 100  
Lámpara: 1 x LED20S/830/- (Factor de corrección 1.000).





Proyecto elaborado por  
Teléfono  
Fax  
e-Mail

**BC-Aseo F / Superficies UGR (lista de coordenadas)**



Escala 1 : 16

**Lista de superficies UGR**

N°	Designación	Posición [m]			Tamaño [m]		Dirección visual [°]
		X	Y	Z	L	A	
1	Superficie de cálculo UGR 1	1.375	0.500	1.200	1.550	1.000	180.0



Proyecto elaborado por  
Teléfono  
Fax  
e-Mail

## BC-Aseo F / Resultados luminotécnicos

Flujo luminoso total: 2400 lm  
Potencia total: 22.0 W  
Factor mantenimiento: 0.80  
Zona marginal: 0.000 m

Superficie	Intensidades lumínicas medias [lx]			Grado de reflexión [%]	Densidad lumínica media [cd/m <sup>2</sup> ]
	directo	indirecto	total		
Plano útil	199	99	298	/	/
Suelo	89	54	143	20	9.10
Techo	0.00	99	99	70	22
Pared 1	116	91	207	50	33
Pared 2	72	82	154	50	24
Pared 3	102	90	191	50	30
Pared 4	74	84	159	50	25

Simetrías en el plano útil

$E_{\min} / E_{\max}$ : 0.672 (1:1)

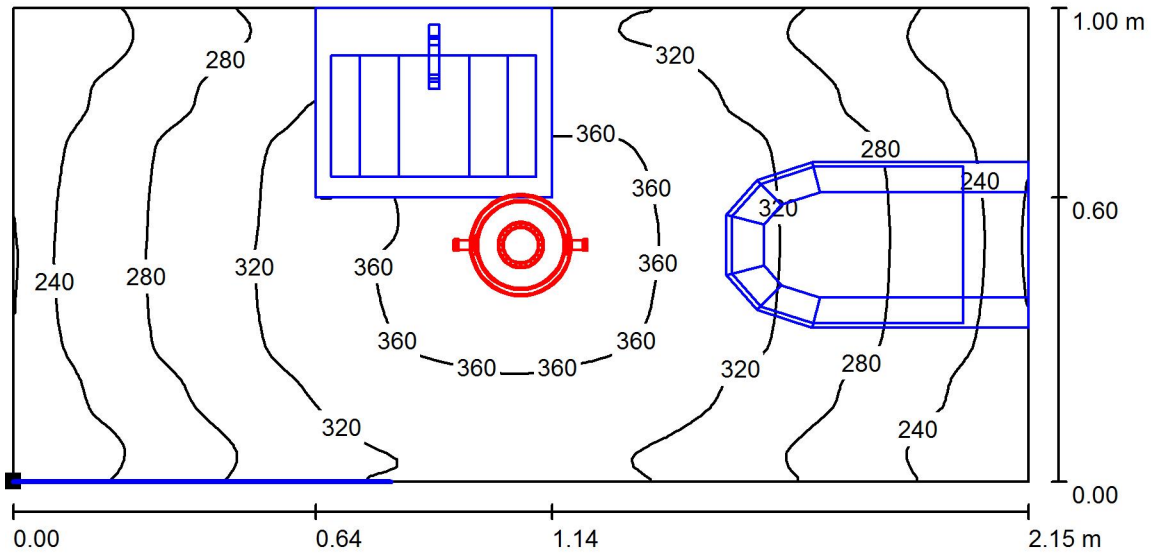
$E_{\min} / E_{\max}$ : 0.514 (1:2)

Valor de eficiencia energética:  $10.23 \text{ W/m}^2 = 3.44 \text{ W/m}^2/100 \text{ lx}$  (Base:  $2.15 \text{ m}^2$ )



Proyecto elaborado por  
Teléfono  
Fax  
e-Mail

**BC-Aseo F / Plano útil / Isolíneas (E)**



Valores en Lux, Escala 1 : 16

Situación de la superficie en el local:  
Punto marcado:  
(0.000 m, 0.000 m, 0.800 m)



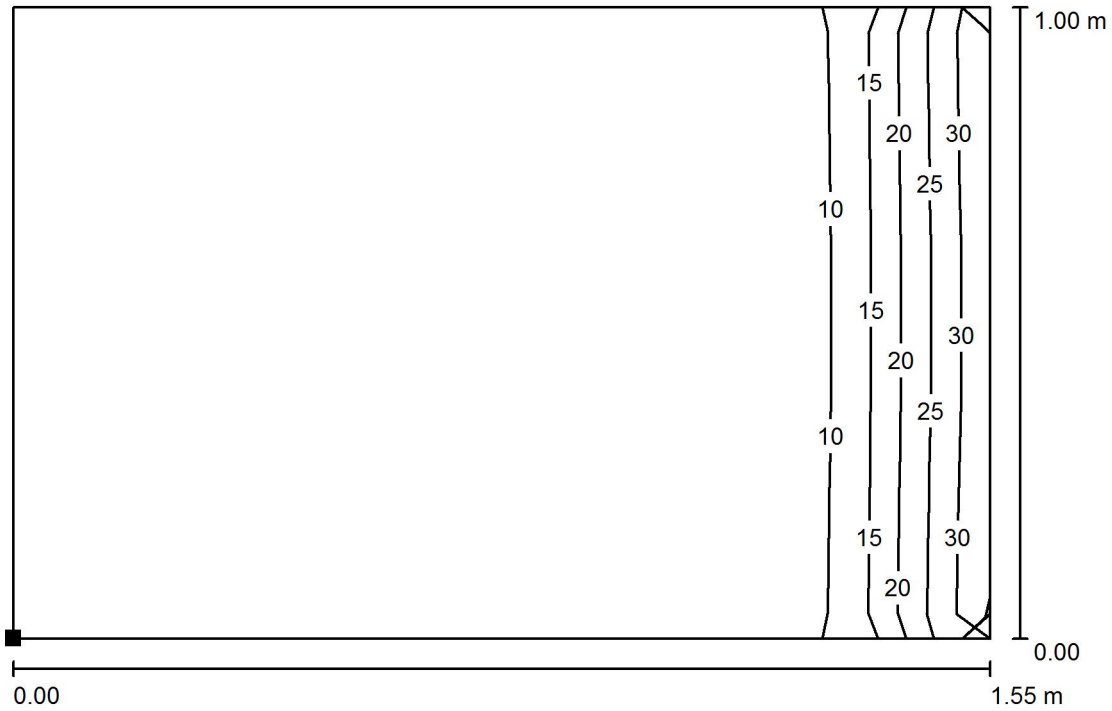
Trama: 128 x 64 Puntos

$E_m$ [lx]	$E_{min}$ [lx]	$E_{max}$ [lx]	$E_{min} / E_m$	$E_{min} / E_{max}$
298	200	389	0.672	0.514



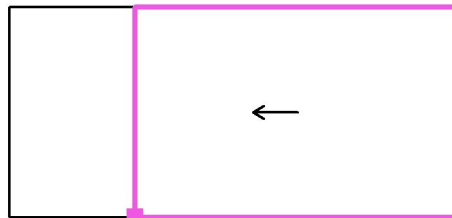
Proyecto elaborado por  
Teléfono  
Fax  
e-Mail

### BC-Aseo F / Superficie de cálculo UGR 1 / Isolíneas (UGR)



Escala 1 : 12

Situación de la superficie en el local:  
Punto marcado:  
(0.600 m, 0.000 m, 1.200 m)



Trama: 7 x 5 Puntos

Min  
/

Max  
24