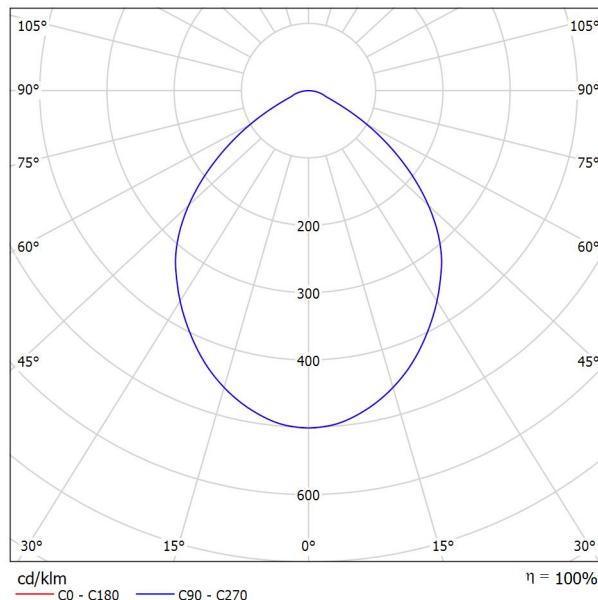




Proyecto elaborado por
Teléfono
Fax
e-Mail

PHILIPS DN130B D217 1xLED20S/830 / Hoja de datos de luminarias

Emisión de luz 1:



Clasificación luminarias según CIE: 100
Código CIE Flux: 61 91 98 100 100

CoreLine Downlight: La solución económica para la iluminación de interiores. La familia CoreLine Downlight se ha diseñado para sustituir los downlights convencionales de fluorescencia compacta. Su atractiva relación calidad precio ayuda a los clientes a realizar el cambio a LED. Estas luminarias crean un efecto de iluminación natural para su uso en aplicaciones de iluminación general. También ofrecen ahorros de energía al instante y tienen una vida útil mucho más prolongada, lo que las hace una solución respetuosa con el medio ambiente. Son fáciles de instalar gracias a su tamaño de corte estándar y conectores push-in.

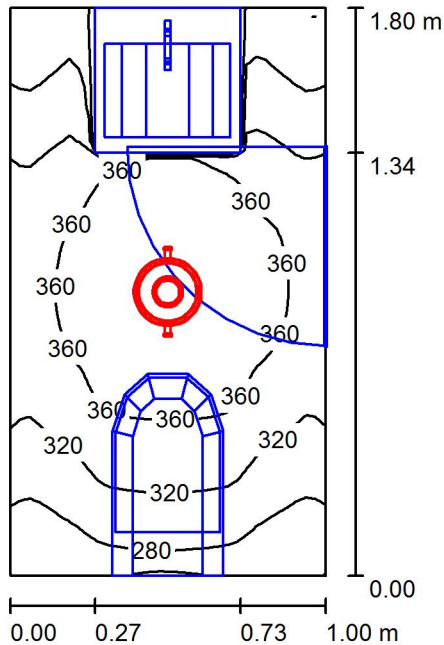
Emisión de luz 1:

Valoración de deslumbramiento según UGR											
	70	70	50	50	30	70	70	50	50	30	
ρ Techo											
ρ Paredes	50	30	50	30	30	50	30	50	30	30	
ρ Suelo	20	20	20	20	20	20	20	20	20	20	
Tamaño del local X Y	Mirado en perpendicular al eje de lámpara					Mirado longitudinalmente al eje de lámpara					
2H	2H	26.9	28.0	27.2	28.2	28.4	26.9	28.0	27.2	28.2	28.4
	3H	27.1	28.1	27.4	28.4	28.6	27.1	28.1	27.4	28.4	28.6
	4H	27.2	28.2	27.5	28.4	28.7	27.2	28.2	27.5	28.4	28.7
	6H	27.3	28.2	27.6	28.5	28.8	27.3	28.2	27.6	28.5	28.8
	8H	27.3	28.2	27.7	28.5	28.8	27.3	28.2	27.7	28.5	28.8
12H	27.3	28.1	27.7	28.5	28.8	27.3	28.1	27.7	28.5	28.8	
4H	2H	27.1	28.0	27.4	28.3	28.6	27.1	28.0	27.4	28.3	28.6
	3H	27.4	28.2	27.8	28.5	28.8	27.4	28.2	27.8	28.5	28.8
	4H	27.6	28.3	28.0	28.6	29.0	27.6	28.3	28.0	28.6	29.0
	6H	27.7	28.3	28.2	28.7	29.1	27.7	28.3	28.2	28.7	29.1
	8H	27.8	28.4	28.2	28.8	29.2	27.8	28.4	28.2	28.8	29.2
12H	27.9	28.4	28.3	28.8	29.2	27.9	28.4	28.3	28.8	29.2	
8H	4H	27.6	28.2	28.0	28.5	28.9	27.6	28.2	28.0	28.5	28.9
	6H	27.9	28.3	28.3	28.7	29.2	27.9	28.3	28.3	28.7	29.2
	8H	28.0	28.4	28.4	28.8	29.3	28.0	28.4	28.4	28.8	29.3
	12H	28.1	28.4	28.5	28.9	29.4	28.1	28.4	28.5	28.9	29.4
	12H	28.1	28.4	28.5	28.9	29.4	28.1	28.4	28.5	28.9	29.4
12H	4H	27.6	28.1	28.0	28.5	28.9	27.6	28.1	28.0	28.5	28.9
	6H	27.9	28.3	28.3	28.7	29.2	27.9	28.3	28.3	28.7	29.2
	8H	28.0	28.3	28.5	28.8	29.3	28.0	28.3	28.5	28.8	29.3
Variación de la posición del espectador para separaciones S entre luminarias											
S = 1.0H	+0.4 / -0.6					+0.4 / -0.6					
S = 1.5H	+0.9 / -1.7					+0.9 / -1.7					
S = 2.0H	+2.0 / -3.1					+2.0 / -3.1					
Tabla estándar	BK02					BK02					
Sumando de corrección	10.0					10.0					
Índice de deslumbramiento corregido en relación a 2400lm Flujo luminoso total											



Proyecto elaborado por
Teléfono
Fax
e-Mail

BC-Aseo Gabinete Primeras Visitas / Resumen



Altura del local: 2.800 m, Altura de montaje: 2.800 m, Factor mantenimiento: 0.80

Valores en Lux, Escala 1:24

Superficie	ρ [%]	E_m [lx]	E_{min} [lx]	E_{max} [lx]	E_{min} / E_m
Plano útil	/	330	214	397	0.647
Suelo	20	148	26	205	0.172
Techo	70	115	72	150	0.622
Paredes (4)	50	209	3.85	859	/

Plano útil:

Altura: 0.800 m
Trama: 32 x 64 Puntos
Zona marginal: 0.000 m

Lista de piezas - Luminarias

N°	Pieza	Designación (Factor de corrección)	Φ (Luminaria) [lm]	Φ (Lámparas) [lm]	P [W]
1	1	PHILIPS DN130B D217 1xLED20S/830 (1.000)	2400	2400	22.0
Total:			2400	2400	22.0

Valor de eficiencia energética: $12.22 \text{ W/m}^2 = 3.70 \text{ W/m}^2/100 \text{ lx}$ (Base: 1.80 m^2)



Proyecto elaborado por
Teléfono
Fax
e-Mail

BC-Aseo Gabinete Primeras Visitas / Lista de luminarias

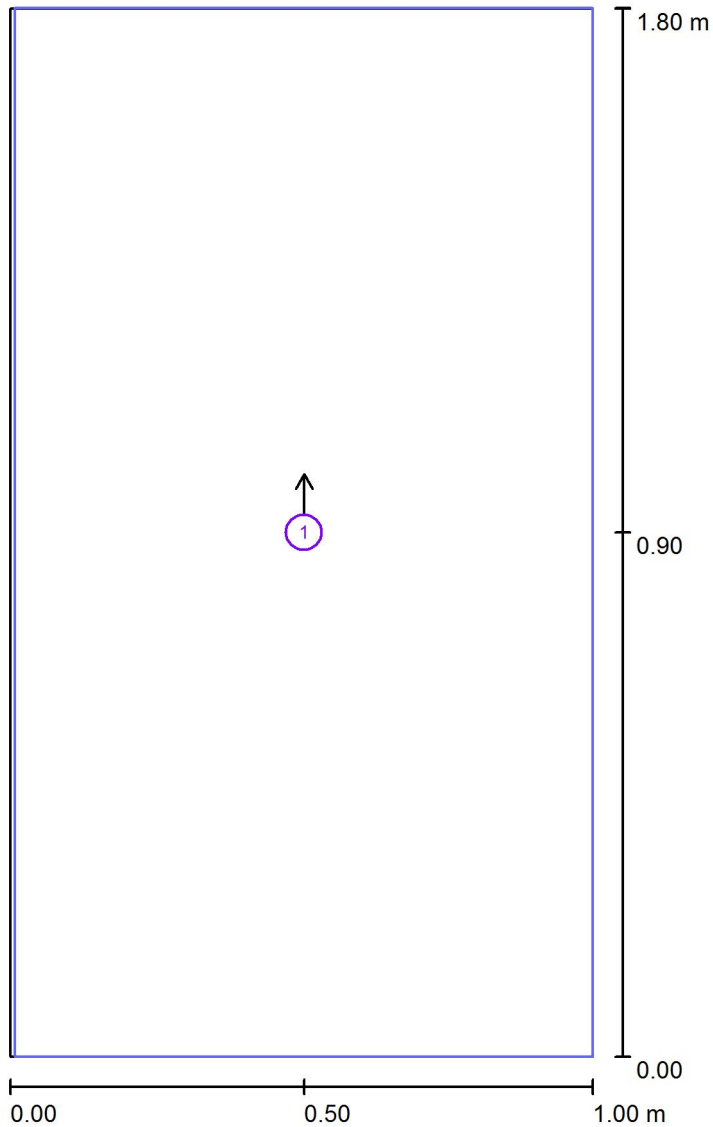
1 Pieza PHILIPS DN130B D217 1xLED20S/830
N° de artículo:
Flujo luminoso (Luminaria): 2400 lm
Flujo luminoso (Lámparas): 2400 lm
Potencia de las luminarias: 22.0 W
Clasificación luminarias según CIE: 100
Código CIE Flux: 61 91 98 100 100
Lámpara: 1 x LED20S/830/- (Factor de corrección 1.000).





Proyecto elaborado por
Teléfono
Fax
e-Mail

BC-Aseo Gabinete Primeras Visitas / Superficies UGR (lista de coordenadas)



Escala 1 : 13

Lista de superficies UGR

N°	Designación	Posición [m]			Tamaño [m]		Dirección visual [°]
		X	Y	Z	L	A	
1	Superficie de cálculo UGR 1	0.504	0.900	1.200	0.991	1.800	90.0

Proyecto elaborado por
Teléfono
Fax
e-Mail

BC-Aseo Gabinete Primeras Visitas / Resultados luminotécnicos

Flujo luminoso total: 2400 lm
Potencia total: 22.0 W
Factor mantenimiento: 0.80
Zona marginal: 0.000 m

Superficie	Intensidades lumínicas medias [lx]			Grado de reflexión [%]	Densidad lumínica media [cd/m ²]
	directo	indirecto	total		
Plano útil	217	113	330	/	/
Suelo	92	57	148	20	9.45
Techo	0.00	115	115	70	26
Pared 1	90	97	188	50	30
Pared 2	118	103	221	50	35
Pared 3	84	97	182	50	29
Pared 4	118	104	222	50	35

Simetrías en el plano útil

E_{\min} / E_{\max} : 0.647 (1:2)

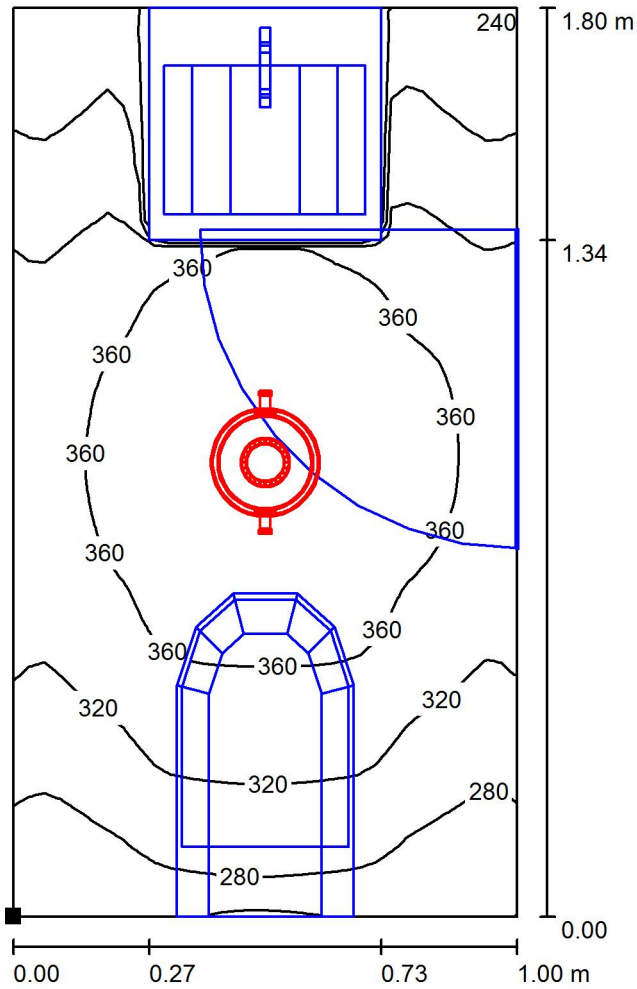
E_{\min} / E_{\max} : 0.539 (1:2)

Valor de eficiencia energética: $12.22 \text{ W/m}^2 = 3.70 \text{ W/m}^2/100 \text{ lx}$ (Base: 1.80 m^2)



Proyecto elaborado por
Teléfono
Fax
e-Mail

BC-Aseo Gabinete Primeras Visitas / Plano útil / Isolíneas (E)

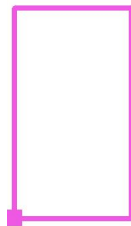


Valores en Lux, Escala 1 : 15

Situación de la superficie en el local:

Punto marcado:

(0.000 m, 0.000 m, 0.800 m)



Trama: 32 x 64 Puntos

E_m [lx]
330

E_{min} [lx]
214

E_{max} [lx]
397

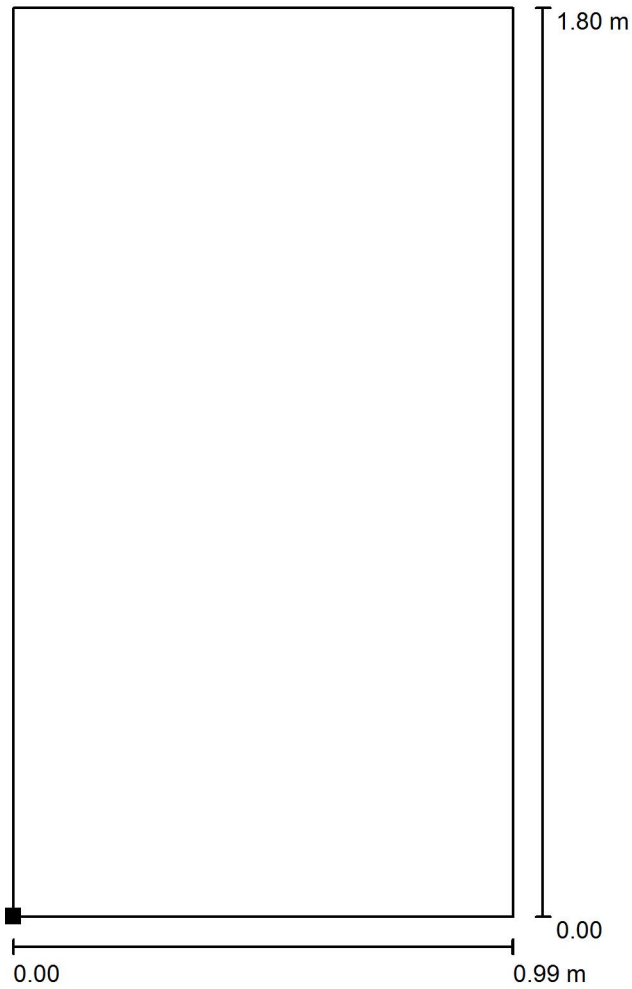
E_{min} / E_m
0.647

E_{min} / E_{max}
0.539



Proyecto elaborado por
Teléfono
Fax
e-Mail

BC-Aseo Gabinete Primeras Visitas / Superficie de cálculo UGR 1 / Isolíneas (UGR)

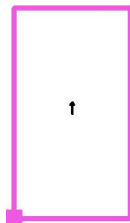


Escala 1 : 15

Situación de la superficie en el local:

Punto marcado:

(0.009 m, 0.000 m, 1.200 m)



Trama: 7 x 7 Puntos

Min
/

Max
/