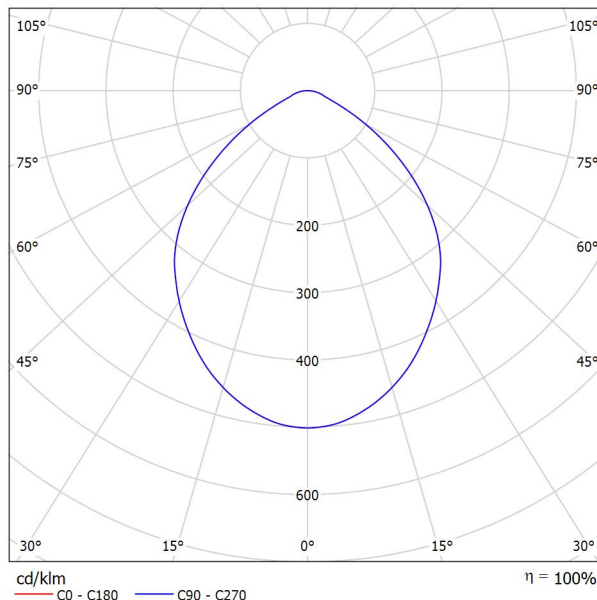




Proyecto elaborado por
Teléfono
Fax
e-Mail

PHILIPS DN130B D217 1xLED20S/830 / Hoja de datos de luminarias

Emisión de luz 1:



Clasificación luminarias según CIE: 100
Código CIE Flux: 61 91 98 100 100

CoreLine Downlight: La solución económica para la iluminación de interiores. La familia CoreLine Downlight se ha diseñado para sustituir los downlights convencionales de fluorescencia compacta. Su atractiva relación calidad precio ayuda a los clientes a realizar el cambio a LED. Estas luminarias crean un efecto de iluminación natural para su uso en aplicaciones de iluminación general. También ofrecen ahorros de energía al instante y tienen una vida útil mucho más prolongada, lo que las hace una solución respetuosa con el medio ambiente. Son fáciles de instalar gracias a su tamaño de corte estándar y conectores push-in.

Emisión de luz 1:

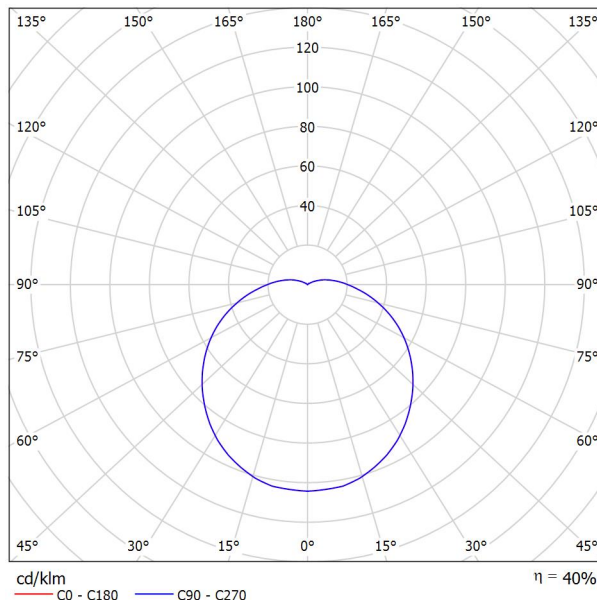
Valoración de deslumbramiento según UGR												
ρ Techo	70	70	50	50	30	70	70	50	50	30		
ρ Paredes	50	30	50	30	30	50	30	50	30	30		
ρ Suelo	20	20	20	20	20	20	20	20	20	20		
Tamaño del local	Mirado en perpendicular al eje de lámpara					Mirado longitudinalmente al eje de lámpara						
X Y	2H	2H	26.9	28.0	27.2	28.2	28.4	26.9	28.0	27.2	28.2	28.4
	3H	27.1	28.1	27.4	28.4	28.6	27.1	28.1	27.4	28.4	28.6	28.6
	4H	27.2	28.2	27.5	28.4	28.7	27.2	28.2	27.5	28.4	28.7	28.7
	6H	27.3	28.2	27.6	28.5	28.8	27.3	28.2	27.6	28.5	28.8	28.8
	8H	27.3	28.2	27.7	28.5	28.8	27.3	28.2	27.7	28.5	28.8	28.8
	12H	27.3	28.1	27.7	28.5	28.8	27.3	28.1	27.7	28.5	28.8	28.8
	4H	27.1	28.0	27.4	28.3	28.6	27.1	28.0	27.4	28.3	28.6	28.6
	3H	27.4	28.2	27.8	28.5	28.8	27.4	28.2	27.8	28.5	28.8	28.8
	4H	27.6	28.3	28.0	28.6	29.0	27.6	28.3	28.0	28.6	29.0	29.0
	6H	27.7	28.3	28.2	28.7	29.1	27.7	28.3	28.2	28.7	29.1	29.1
	8H	27.8	28.4	28.2	28.8	29.2	27.8	28.4	28.2	28.8	29.2	29.2
	12H	27.9	28.4	28.3	28.8	29.2	27.9	28.4	28.3	28.8	29.2	29.2
	8H	27.6	28.2	28.0	28.5	28.9	27.6	28.2	28.0	28.5	28.9	28.9
	6H	27.9	28.3	28.3	28.7	29.2	27.9	28.3	28.3	28.7	29.2	29.2
	8H	28.0	28.4	28.4	28.8	29.3	28.0	28.4	28.4	28.8	29.3	29.3
	12H	28.1	28.4	28.5	28.9	29.4	28.1	28.4	28.5	28.9	29.4	29.4
	12H	4H	27.6	28.1	28.0	28.5	28.9	27.6	28.1	28.0	28.5	28.9
	6H	27.9	28.3	28.3	28.7	29.2	27.9	28.3	28.3	28.7	29.2	29.2
	8H	28.0	28.3	28.5	28.8	29.3	28.0	28.3	28.5	28.8	29.3	29.3
Variación de la posición del espectador para separaciones S entre luminarias												
S = 1.0H	+0.4 / -0.6					+0.4 / -0.6						
S = 1.5H	+0.9 / -1.7					+0.9 / -1.7						
S = 2.0H	+2.0 / -3.1					+2.0 / -3.1						
Tabla estándar	BK02					BK02						
Sumando de corrección	10.0					10.0						
Índice de deslumbramiento corregido en relación a 2400lm Flujo luminoso total												



Proyecto elaborado por
Teléfono
Fax
e-Mail

PHILIPS FGW201 2xPL-C/4P18W HF_827 / Hoja de datos de luminarias

Emisión de luz 1:



Clasificación luminarias según CIE: 92
Código CIE Flux: 39 68 88 92 40

Gondola – nuevo y atractivo diseño, y ahorro de energía Gondola es una luminaria resistente al agua, los golpes y el vandalismo, de diseño fresco y atractivo. Su controlador HF de gran eficiencia reduce considerablemente el consumo de energía, mientras que la larga duración de la fuente de luz hace que los costes de mantenimiento sean mínimos. Gondola puede montarse en pared o techo, y resulta perfecta para una iluminación eficiente de zonas como escaleras y pasillos.

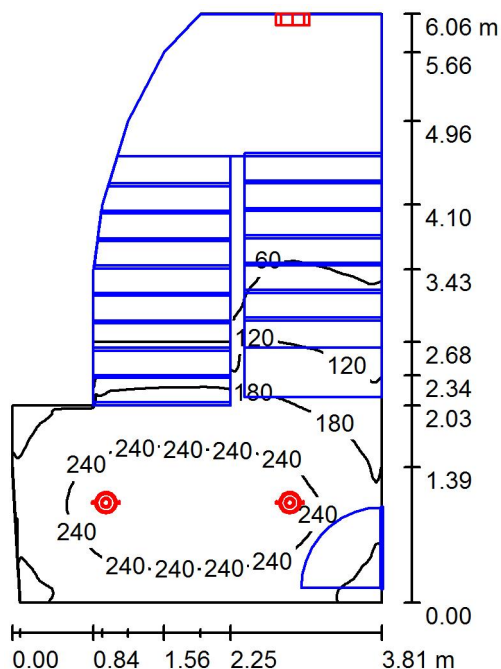
Emisión de luz 1:

Valoración de deslumbramiento según UGR											
ρ Techo	70	70	50	50	30	70	70	50	50	30	
ρ Paredes	50	30	50	30	30	50	30	50	30	30	
ρ Suelo	20	20	20	20	20	20	20	20	20	20	
Tamaño del local X Y	Mirado en perpendicular al eje de lámpara					Mirado longitudinalmente al eje de lámpara					
2H	2H	17.0	18.4	17.5	18.8	19.2	17.0	18.4	17.5	18.8	19.2
	3H	19.2	20.5	19.7	20.9	21.3	19.2	20.5	19.7	20.9	21.3
	4H	20.4	21.5	20.8	22.0	22.4	20.4	21.5	20.8	22.0	22.4
	6H	21.5	22.6	22.0	23.1	23.6	21.5	22.6	22.0	23.1	23.6
	8H	22.2	23.2	22.6	23.7	24.2	22.2	23.2	22.6	23.7	24.2
4H	2H	17.9	19.0	18.3	19.5	19.9	17.9	19.0	18.3	19.5	19.9
	3H	20.3	21.3	20.8	21.8	22.3	20.3	21.3	20.8	21.8	22.3
	4H	21.6	22.5	22.1	23.0	23.5	21.6	22.5	22.1	23.0	23.5
	6H	22.9	23.7	23.5	24.3	24.8	22.9	23.7	23.5	24.3	24.8
	8H	23.7	24.4	24.2	24.9	25.5	23.7	24.4	24.2	24.9	25.5
8H	2H	24.5	25.1	25.0	25.7	26.3	24.5	25.1	25.0	25.7	26.3
	4H	22.1	22.9	22.7	23.4	24.0	22.1	22.9	22.7	23.4	24.0
	6H	23.7	24.4	24.3	24.9	25.6	23.7	24.4	24.3	24.9	25.6
	8H	24.6	25.2	25.2	25.8	26.4	24.6	25.2	25.2	25.8	26.4
	12H	25.7	26.1	26.3	26.7	27.4	25.7	26.1	26.3	26.7	27.4
12H	4H	22.2	22.9	22.8	23.5	24.1	22.2	22.9	22.8	23.5	24.1
	6H	24.0	24.5	24.6	25.1	25.8	24.0	24.5	24.6	25.1	25.8
	8H	25.0	25.4	25.6	26.0	26.7	25.0	25.4	25.6	26.0	26.7
Variación de la posición del espectador para separaciones S entre luminarias											
S = 1,0H	+0.1 / -0.1					+0.1 / -0.1					
S = 1,5H	+0.3 / -0.3					+0.3 / -0.3					
S = 2,0H	+0.4 / -0.4					+0.4 / -0.4					
Tabla estándar	BK11					BK11					
Sumando de corrección	6.0					6.0					
Índice de deslumbramiento corregido en relación a 2400lm Flujo luminoso total											



Proyecto elaborado por
Teléfono
Fax
e-Mail

BC-Escaleras / Resumen



Altura del local: 2.800 m, Factor mantenimiento: 0.80

Valores en Lux, Escala 1:78

Superficie	ρ [%]	E_m [lx]	E_{min} [lx]	E_{max} [lx]	E_{min} / E_m
Plano útil	/	118	1.69	273	0.014
Suelo	20	104	1.86	249	0.018
Techo	70	53	1.40	1837	0.026
Paredes (11)	50	75	3.07	257	/

Plano útil:

Altura: 0.200 m
Trama: 128 x 128 Puntos
Zona marginal: 0.000 m

Lista de piezas - Luminarias

N°	Pieza	Designación (Factor de corrección)	Φ (Luminaria) [lm]	Φ (Lámparas) [lm]	P [W]
1	2	PHILIPS DN130B D217 1xLED20S/830 (1.000)	2400	2400	22.0
2	1	PHILIPS FGW201 2xPL-C/4P18W HF_827 (1.000)	960	2400	38.0
			Total: 5760	Total: 7200	82.0

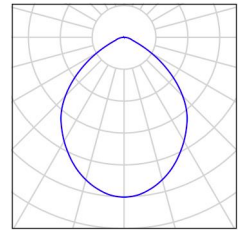
Valor de eficiencia energética: $4.39 \text{ W/m}^2 = 3.72 \text{ W/m}^2/100 \text{ lx}$ (Base: 18.68 m^2)



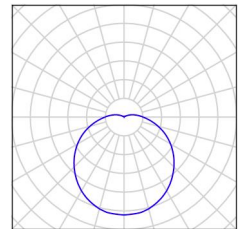
Proyecto elaborado por
Teléfono
Fax
e-Mail

BC-Escaleras / Lista de luminarias

2 Pieza PHILIPS DN130B D217 1xLED20S/830
N° de artículo:
Flujo luminoso (Luminaria): 2400 lm
Flujo luminoso (Lámparas): 2400 lm
Potencia de las luminarias: 22.0 W
Clasificación luminarias según CIE: 100
Código CIE Flux: 61 91 98 100 100
Lámpara: 1 x LED20S/830/- (Factor de corrección 1.000).



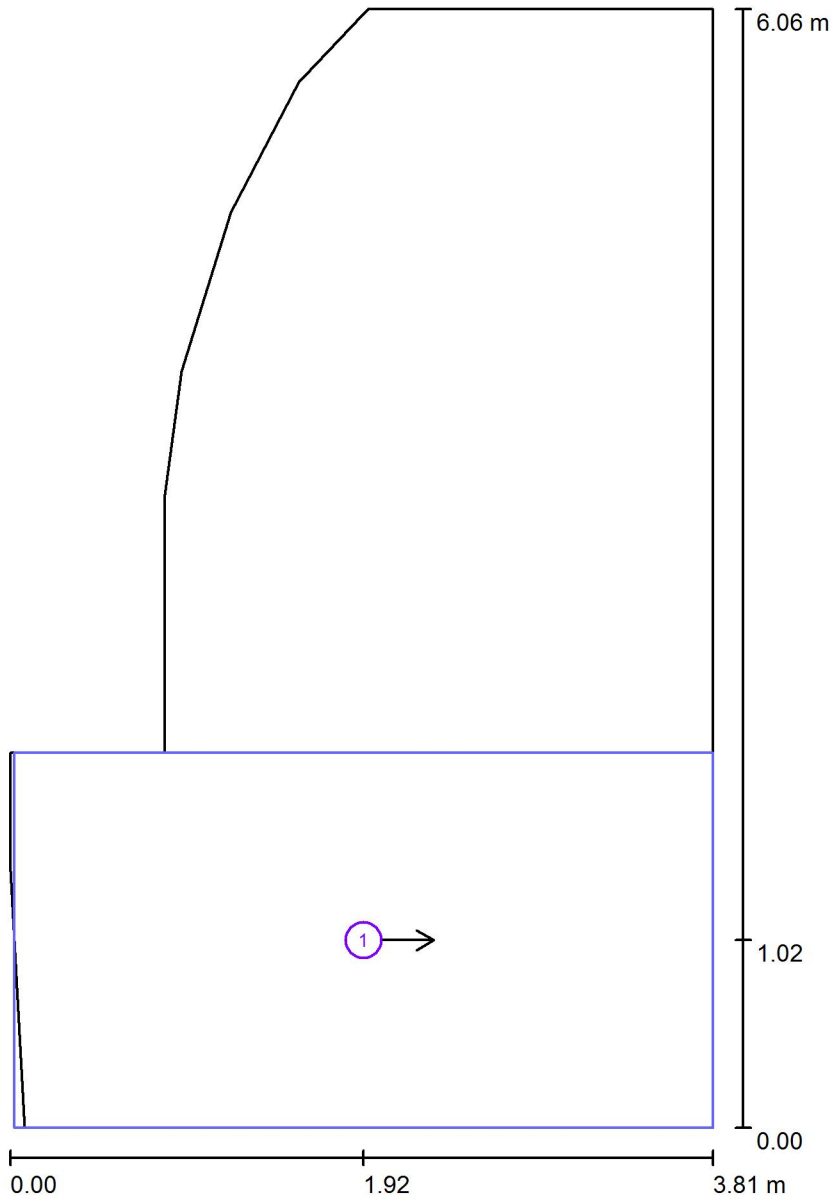
1 Pieza PHILIPS FGW201 2xPL-C/4P18W HF_827
N° de artículo:
Flujo luminoso (Luminaria): 960 lm
Flujo luminoso (Lámparas): 2400 lm
Potencia de las luminarias: 38.0 W
Clasificación luminarias según CIE: 92
Código CIE Flux: 39 68 88 92 40
Lámpara: 2 x PL-C/4P18W/827 (Factor de corrección 1.000).





Proyecto elaborado por
Teléfono
Fax
e-Mail

BC-Escaleras / Superficies UGR (lista de coordenadas)



Escala 1 : 41

Lista de superficies UGR

N°	Designación	Posición [m]			Tamaño [m]		Dirección visual [°]
		X	Y	Z	L	A	
1	Superficie de cálculo UGR 1	1.916	1.015	1.200	3.788	2.030	0.0



Proyecto elaborado por
Teléfono
Fax
e-Mail

BC-Escaleras / Resultados luminotécnicos

Flujo luminoso total: 5760 lm
Potencia total: 82.0 W
Factor mantenimiento: 0.80
Zona marginal: 0.000 m

Superficie	Intensidades lumínicas medias [lx]			Grado de reflexión [%]	Densidad lumínica media [cd/m ²]
	directo	indirecto	total		
Plano útil	90	28	118	/	/
Suelo	78	26	104	20	6.63
Techo	18	35	53	70	12
Pared 1	83	43	126	50	20
Pared 2	34	26	60	50	9.57
Pared 3	6.64	26	33	50	5.23
Pared 4	8.60	21	30	50	4.74
Pared 5	8.78	18	26	50	4.20
Pared 6	6.53	16	22	50	3.51
Pared 7	6.94	18	25	50	4.01
Pared 8	16	30	45	50	7.23
Pared 9	70	56	126	50	20
Pared 10	67	51	118	50	19
Pared 11	88	49	137	50	22

Simetrías en el plano útil

E_{\min} / E_m : 0.014 (1:70)

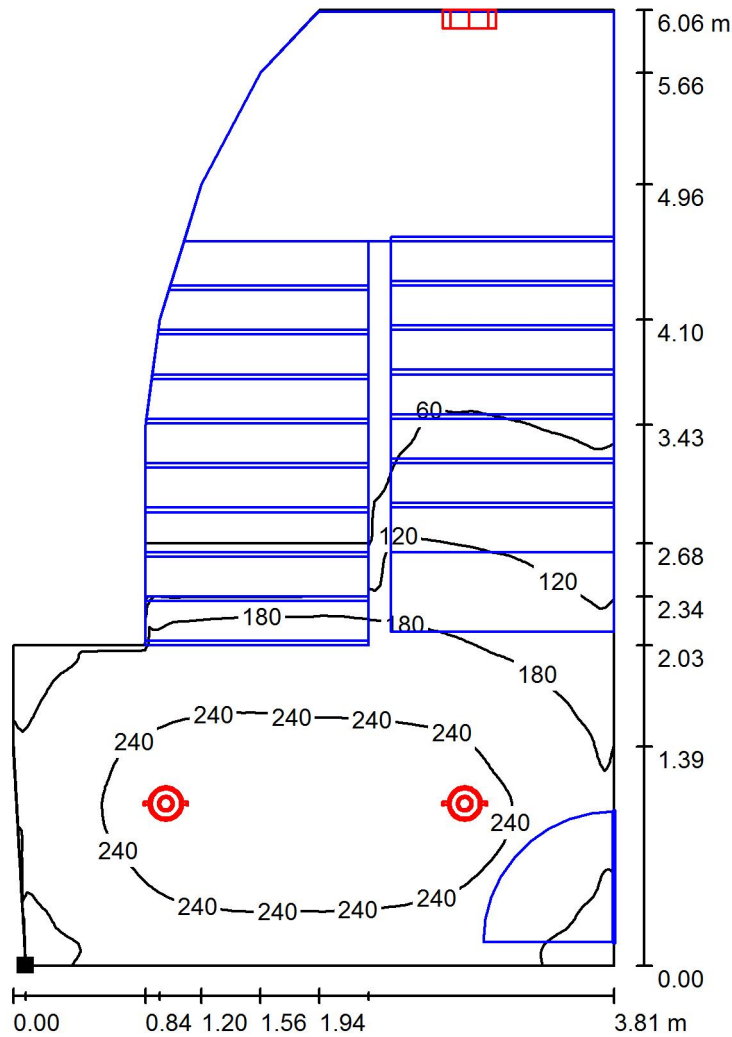
E_{\min} / E_{\max} : 0.006 (1:162)

Valor de eficiencia energética: $4.39 \text{ W/m}^2 = 3.72 \text{ W/m}^2/100 \text{ lx}$ (Base: 18.68 m^2)



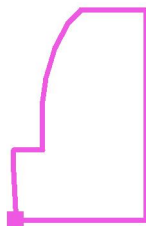
Proyecto elaborado por
Teléfono
Fax
e-Mail

BC-Escaleras / Plano útil / Isolíneas (E)



Valores en Lux, Escala 1 : 48

Situación de la superficie en el local:
Punto marcado:
(0.080 m, 0.000 m, 0.200 m)



Trama: 128 x 128 Puntos

E_m [lx]
118

E_{min} [lx]
1.69

E_{max} [lx]
273

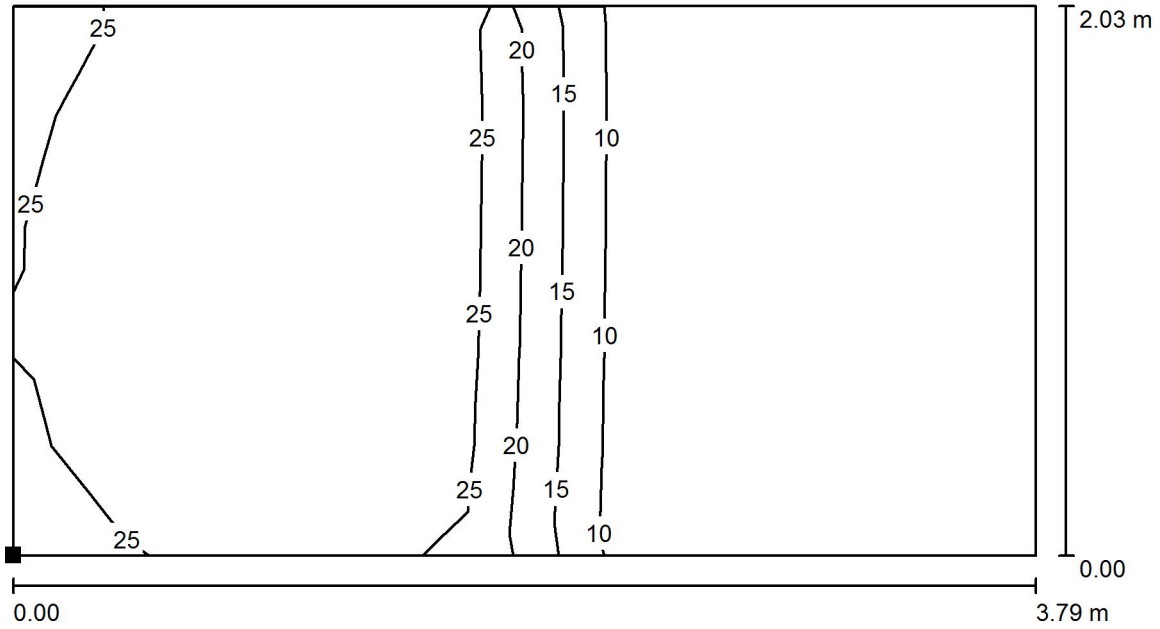
E_{min} / E_m
0.014

E_{min} / E_{max}
0.006



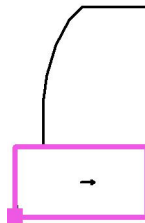
Proyecto elaborado por
Teléfono
Fax
e-Mail

BC-Escaleras / Superficie de cálculo UGR 1 / Isolíneas (UGR)



Escala 1 : 28

Situación de la superficie en el local:
Punto marcado:
(0.022 m, 0.000 m, 1.200 m)



Trama: 9 x 5 Puntos

Min
/

Max
29